



# Echangeurs à plaques inox

## Guide aux choix et remplacements

Mise à jour 12/2023

### Tableaux et dessins de compatibilité pour remplacements



Copyright by ANTARES®

**ANTARES®**  
for water & fire

Via degli Alpini, 144 - 55100 LUCCA - ITALY  
Tel. +39 0583 473701 • Fax +39 0583 494366  
ant3@antaresint.com • www.antaresint.com



# INDEX

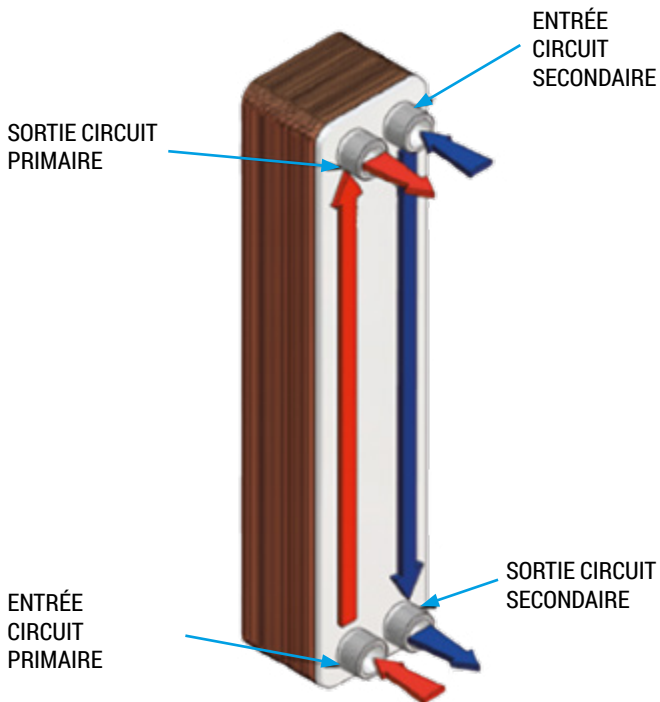
Pag.

• Connexions et définitions .....	3
• Échangeurs de chaleur de taille standard pour petits débits avec raccords filetés et rapides .....	3
• Modèle dimensionnel 190 X 75 .....	3
• Avec raccords filetés .....	3
• A flux parallèles .....	3
• A flux croisés .....	4
• Avec raccords rapides .....	4
• A flux parallèles .....	4
• A flux croisés .....	5
• Modèle dimensionnel 208 X 75 a flux parallèles .....	5
• Avec raccords filetés .....	5
• Avec raccords rapides .....	6
• Modèle dimensionnel 198 X 88 a flux croisés .....	7
• Avec raccords filetés .....	7
• Avec raccords rapides .....	7
• Échangeurs de chaleur de taille standard pour débits moyens avec raccords filetés et rapides .....	8
• Modèle dimensionnel 315 X 75 à flux parallèles .....	8
• Avec raccords filetés coplanaires .....	8
• Avec raccords filetés opposés .....	8
• Avec raccords rapides coplanaires .....	9
• Échangeurs de chaleur à flux parallèles pour débits moyens et grands avec raccords filetés .....	9
• Modèle dimensionnel 286 X 112 .....	9
• Modèle dimensionnel 390 X 200 .....	10
• Échangeurs pour marques de chaudières personnalisées (avec des caractéristiques spécifiques) .....	11
• ARCA - ROCA*	11
• ARISTON - MTS*	11
• ATAG*	12
• BAXI*	13
• BAYMAK*	15
• BERETTA / VOKERA - RIELLO - SYLBER*	16
• BOSCH - JUNKERS - ELM LEBLANC*	17
• BULEX*	19
• CHAFFOTEAUX*	20
• DE DIETRICH - REMEHA*	22
• ELCO*	22
• FERROLI*	23
• FONDITAL*	24
• GRANT*	25
• GRUPPO IMAR*	25
• HANSA*	26
• IMMERGAS*	26
• LAMINOX*	29
• ROCA - BAXI*	30
• SAUNIER DUVAL - HERMANN - BULEX*	30
• SIME*	31
• TIFELL*	33
• UNICAL*	33
• VAILLANT*	34
• VISSMANN*	36
• WORCHESTER - BOSCH*	39
• Tableau de référence avec les marques de chaudières pour les modèles standards .....	40
• Échangeurs de chaleur pré-assemblés en modules .....	52
• Accessoires et articles connexes et complémentaires pour échangeurs .....	55
• Échangeurs de chaleur à plaques en acier inoxydable inspectables .....	57
• Nomenclature de calcul et exemples d'installation .....	59

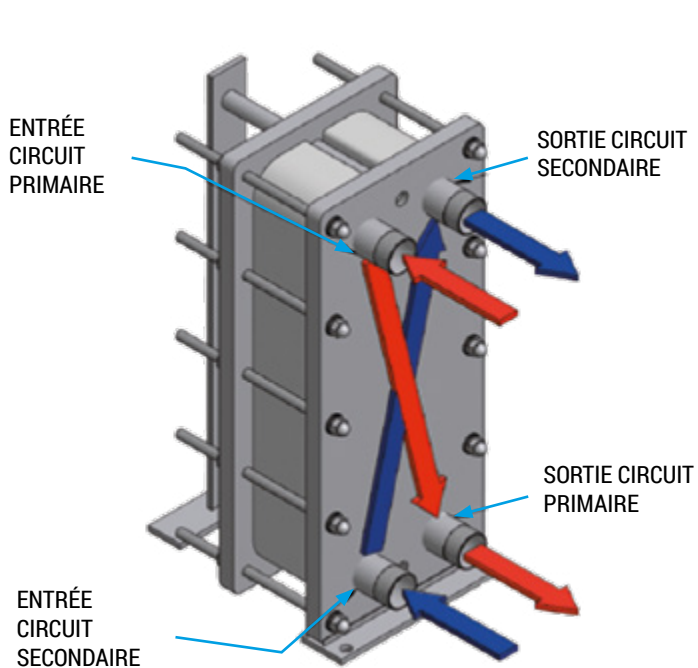
\* Les marques mentionnées dans cette brochure appartiennent à leurs propriétaires légitimes et sont utilisées dans le seul et unique objectif de décrire l'application et la compatibilité avec les échangeurs définis.

## Connexions et définitions

### Flux parallèles



### Flux croisés



Échangeurs de dimensions standard pour petits débits avec raccords filetés et rapides

Modèle dimensionnel 190 x 75

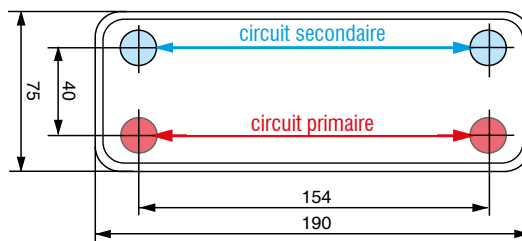
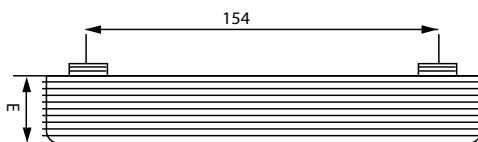
Avec raccords filetés

A flux parallèles

### Raccords filetés



Art. S.002



Art. S.002 - Échangeur "AlfaMax" type SW 190 x 75 instantané à plaques inox soudé-brasées. Raccords filetés. Compatible ALFAVAL BP10, SWEP E5N et ZILMET ZB190

- Circuit de chauffage
- Circuit sanitaire

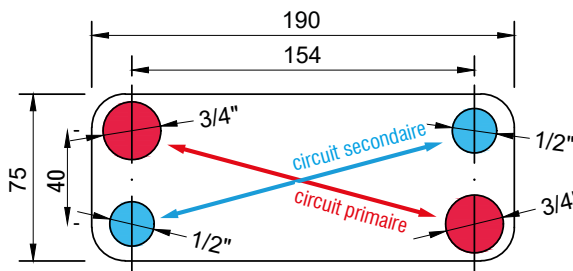
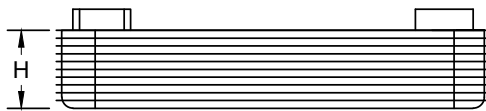
Pour équiper les chaudières avec production d'eau chaude sanitaire. Pression max: 10 bar. Les données reportées sont calculées par rapport aux températures suivantes: circuit primaire 80°C/60°C - circuit secondaire 15°C/50°C.

Art. Code	N° plaques	Raccords filetés Ø		Compatible avec chaudières	Absorption KW	Perte de charge	Dimensions mm E
		● Circuit chauffage	● Circuit sanitaire				
S.002.54	14	3/4" M	1/2" M	FERROLI, CHAFFOTEAUX, FONTECAL, autres marques	35	2,6	38,4
S.002.56	16	3/4" M	1/2" M	FERROLI, RIELLO/BENEFIT, autres marques	40	2,6	42,9
S.002.20	20	3/4" M	1/2" M	FERROLI, autres marques	49	2,8	51,8
S.002.28	28	3/4" M	1/2" M	BERETTA - RIELLO, autres marques	47	2,7	69,7
S.002.84	14	3/4" M	3/4" M	FERROLI, PENSOTTI, autres marques	35	2,6	38,4
S.002.86	16	3/4" M	3/4" M	FERROLI, PENSOTTI, autres marques	40	2,6	42,9
S.002.80	20	3/4" M	3/4" M	FERROLI, PENSOTTI, autres marques	49	2,8	51,8

## A flux croisés



Art. S.018



Échangeur de chaleur instantané alfamax type sw 190x75 à 8 plaques soudo-brasées en acier inox à flux croisés et raccords filetés. En remplacement des chaudières

- Circuit de chauffage
- Circuit sanitaire

Art. Code	N° plaques	Compatible avec chaudières	H
S.018.12	12	Autes marques selon les dimensions et n° plaques	33,9
S.018.14	14	Autes marques selon les dimensions et n° plaques	38,4
S.018.16	16	Autes marques selon les dimensions et n° plaques	42,9

\*Quote variable de bas en haut.

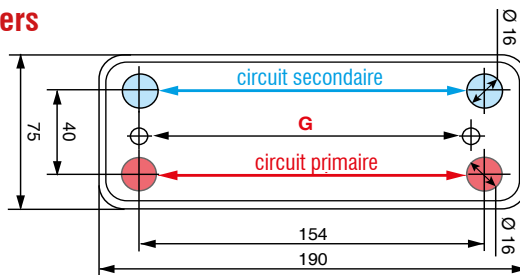
## Avec raccords rapides

### A flux parallèles

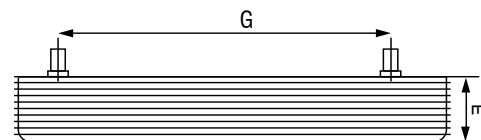
#### Raccords rapides avec prisonniers



Art. S.003



- Circuit de chauffage
- Circuit sanitaire



Art. S.003 - Échangeur "AlfaMax" type SW 190 x 75 instantané à plaques inox soudo-brasées avec raccords rapides avec prisonniers. Rechange pour chaudières. Compatible ALFALAVAL BP10, SWEP E5N et ZILMET ZB190.

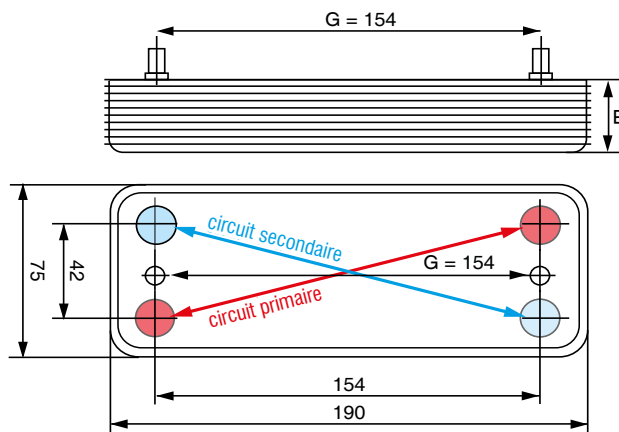
Art. Code	N° plaques	Compatible avec chaudières	Dimensions mm	
			E	G*
S.003.92	12	ARISTON, CHAFFOTEAUX, MTS	33,9	142
S.003.94	14	ARISTON, CHAFFOTEAUX, MTS	38,4	142
S.003.96	16	ARISTON, CHAFFOTEAUX, MTS	42,9	142
S.003.80	10	ARCA, BALTUR, CHAFFOTEAUX/Calydra, RHOSS, SANT'ANDREA, SAVIO, VIESSMANN, et autres marques selon les dimensions et le n° de plaques.	29,4	148
S.003.81	12	ARCA, BALTUR, BIASI-SAVIO, CHAFFOTEAUX/Calydra, RHOSS, SANT'ANDREA, SIME, et autres marques selon les dimensions et le n° de plaques.	33,9	148
S.003.84	14	ARCA, BALTUR, BIASI-SAVIO, CHAFFOTEAUX/Calydra, RHOSS, SANT'ANDREA, SIME, VIESSMANN, et autres marques selon les dimensions et le n° de plaques.	38,4	148
S.003.86	16	ARCA, BALTUR, BIASI-SAVIO, CHAFFOTEAUX/Calydra, FERROLI, RHOSS, SANT'ANDREA, SIME, et autres marques selon les dimensions et le n° de plaques.	42,9	148
S.003.82	20	FERROLI, VIESSMANN, et autres marques selon les dimensions et le n° de plaques.	51,8	148
S.003.76	26	VIESSMANN, et autres marques selon les dimensions et le n° de plaques.	65,2	148
S.003.83	30	ARISTON, BIASI	74,2	148
S.003.32	12	IMMERGAS/ICHS	33,9	151
S.003.36	16	IMMERGAS/ICHS	42,9	151
S.003.40	10	IMMERGAS, RADIANT, et autres marques selon les dimensions et le n° de plaques.	29,4	154 (en axe par rapport aux raccords)
S.003.42	12	ARCA, IMMERGAS, JUNKERS, et autres marques selon les dimensions et le n° de plaques.	33,9	154 (en axe par rapport aux raccords)
S.003.44	14	ARCA, IMMERGAS, RADIANT, et autres marques selon les dimensions et le n° de plaques.	38,4	154 (en axe par rapport aux raccords)
S.003.46	16	IMMERGAS, RADIANT, et autres marques selon les dimensions et le n° de plaques.	42,9	154 (en axe par rapport aux raccords)
S.003.41	20	IMMERGAS, RADIANT, et autres marques selon les dimensions et le n° de plaques.	51,8	154 (en axe par rapport aux raccords)
S.003.43	22	IMMERGAS, et autres marques selon les dimensions et le n° de plaques.	56,3	154 (en axe par rapport aux raccords)
S.003.45	24	RADIANT, et autres marques selon les dimensions et le n° de plaques.	60,8	154 (en axe par rapport aux raccords)
S.003.71	10	Autres marques	29,4	160
S.003.74	14	Autres marques	38,4	160
S.003.75	16	Autres marques	42,9	160

\*Quote variable de bas en haut.

## A flux croisés



Art. S.015



Art. S.015 - Échangeur de chaleur "AlfaMax" type SW 190 x 75 instantané à plaques acier inoxydable soudo-brasées à flux croisés. Entraxes raccords prisonniers 154 mm. Comme pièce de rechange des chaudières

- Circuit de chauffage
- Circuit sanitaire

Art. Code	N° plaques	Compatible avec chaudières
S.015.12	12	ARCA - STEP, Autres marques
S.015.14	14	ARCA - STEP, Autres marques
S.015.22	22	IMMERGAS, Autres marques

\*Quote variable de bas en haut.

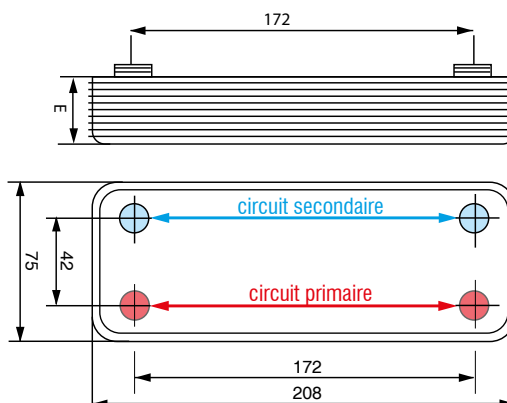
## Modèle dimensionnel 208 x 75 à flux parallèles

### Avec raccords filetés

#### Raccords filetés



Art. S.004



Art. S.004 - Echangeur "AlfaMax" type XS 208 X 75 instantané à plaques inox soudo-brasées. Raccords filetés, compatible ALFAVAL CB14, SWEP et ZILMET

- Circuit de chauffage
- Circuit sanitaire

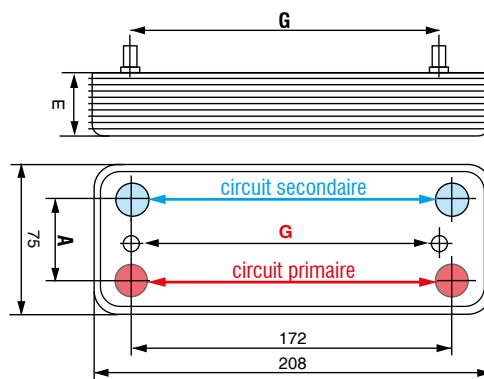
Pour équiper les chaudières avec production d'eau chaude sanitaire. Pression max:10 bar. Les données reportées sont calculées par rapport aux températures suivantes : circuit primaire 80°C/60°C - circuit secondaire 15°C/50°C

Art. Code	N° Plaques	Compatible avec chaudières	Raccords filetés Ø		Absorption KW	Perte de charge	Dimensions mm. E
			<span style="color: red;">●</span> Circuito riscaldamentoo	<span style="color: blue;">●</span> Circuito sanitario			
S.004.52	12	VAILLANT VCW + KIT raccords, VAILLANT VMW + KIT, CHAFFOTEAUX + KIT raccords, PENSOTTI, SARIGAS et autres marques selon les dimensions et n° plaques	3/4" M.	1/2" M.	30	2,5	33,9
S.004.74	14	VAILLANT VCW + KIT raccords, UNICAL, PENSOTTI, SARIGAS et autres marques selon les dimensions et n° plaques	3/4" M.	1/2" M.	35	2,6	38,4
S.004.76	16	ECOFLAM, ATAG et autres marques selon les dimensions et n° plaques	3/4" M.	1/2" M.	40	2,6	42,9
S.004.68	18	Autres marques selon les dimensions et n° plaques	3/4" M.	1/2" M.	45	2,6	47,3
S.004.70	20	BROTJE, RAVENHEAT, LAMINOX et autres marques selon les dimensions et n° plaques	3/4" M.	1/2" M.	50	2,7	51,8
S.004.80	30	FERROLI, LAMINOX et autres marques selon les dimensions et n° plaques	3/4" M.	1/2" M.	75	2,7	74,2
S.004.83	30	Pour séparation des circuits et autre	3/4" M.	3/4" M.	75	2,7	74,2
S.004.99	40	Pour séparation des circuits et autre	3/4" M.	3/4" M.	100	2,8	96,6

## Avec raccords rapides



**Art. S.005**



**Art. S.005 - Échangeur "AlfaMax" type XS 208 X 75 à plaques inox soudé-brasées avec raccords rapides avec prisonniers. Rechange pour chaudières. Compatible ALFALAVAL CB14, SWEP et ZILMET.**

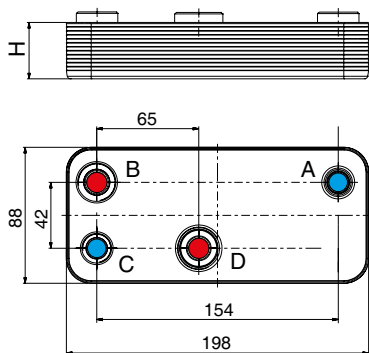
- **Circuit de chauffage**
- **Circuit sanitaire**

Art. code	N° Plaques	Compatible avec chaudières	Dimensions mm			Ø trous de sorties	
			G*	A	E	C. primaire	C. secondaire
S.005.22	12	Autres marques selon les dimensions et n° plaques	156,5	40	33,4	14	14
S.005.24	14	Autres marques selon les dimensions et n° plaques	156,5	40	37,9	14	14
S.005.28	18	Autres marques selon les dimensions et n° plaques	156,5	40	47,1	14	14
S.005.32	12	Autres marques selon les dimensions et n° plaques	166	40	33,4	16	16
S.005.34	14	Autres marques selon les dimensions et n° plaques	166	40	37,9	16	16
S.005.83	10	ARGO, BAXI/LUNA, et autres marques selon les dimensions et n° plaques	156,5	42	33,4	14	14
S.005.82	12	ARGO, BAXI/LUNA, et autres marques selon les dimensions et n° plaques	156,5	42	33,4	14	14
S.005.72	12	BAYMAK, et autres marques selon les dimensions et n° plaques	156,5	42	37,9	18	16
S.005.84	14	ARGO, BAXI/LUNA, et autres marques selon les dimensions et n° plaques	156,5	42	47	14	14
S.005.74	14	BAYMAK, et autres marques selon les dimensions et n° plaques	156,5	42	51,5	18	16
S.005.88	18	ARGO, BAXI/LUNA, et autres marques selon les dimensions et n° plaques	156,5	42	47	14	14
S.005.81	20	BAXI, et autres marques selon les dimensions et n° plaques	156,5	42	51,5	14	14
S.005.60	10	DEMIR DOKUM, et autres marques selon les dimensions et n° plaques	166	42	29,4	18	16
S.005.62	12	MTS/ARISTON, DEMIR DOKUM, SIMAT, ECOFLAM, IDEALCLIMA, RHOSS, et autres marques selon les dimensions et n° plaques	166	42	33,4	18	16
S.005.64	14	MTS/ARISTON, DEMIR DOKUM, SIMAT, ECOFLAM, IDEALCLIMA, RHOSS, FONDITAL	166	42	37,9	18	16
S.005.66	16	MTS/ARISTON, SIMAT, ECOFLAM, IDEALCLIMA, RHOSS, FONDITAL	166	42	42,9	18	16
S.005.68	18	Autres marques selon les dimensions et n° plaques	166	42	47,1	18	16
S.005.02	20	Autres marques selon les dimensions et n° plaques	166	42	51,5	18	16
S.005.40	10	BAXI, et autres marques selon les dimensions et n° plaques	166	42	29,4	14	14
S.005.42	12	BAXI, et autres marques selon les dimensions et n° plaques	166	42	33,4	14	14
S.005.44	14	BAXI, et autres marques selon les dimensions et n° plaques	166	42	37,9	14	14
S.005.45	20	BAXI, et autres marques selon les dimensions et n° plaques	166	42	51,5	14	14
S.005.55	14	IDROGAS OTMA	172	42	37,9	16	16
S.005.70	12	BAXI/OCEAN (Luna), CHAFFOTEAUX (Nectra), DEVILLE, BAXI, et autres marques selon les dimensions et n° plaques	178	42	33,4	18	16
S.005.76	16	BAXI/OCEAN (Luna), CHAFFOTEAUX (Nectra), DEVILLE, et autres marques selon les dimensions et n° plaques	178	42	42,9	18	16
S.005.18	16	HANSA-INOX-TANTUM	182 speciale	40	42,9	16	16

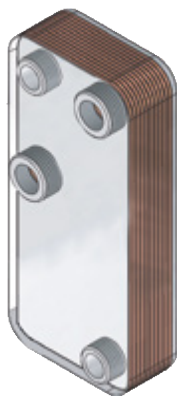
\*Quota variabile dal basso verso l'alto

## Modèle dimensionnel 198 x 88 à flux croisés

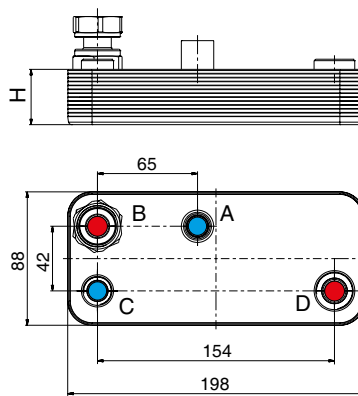
### Avec raccords filetés



Dessin n.0



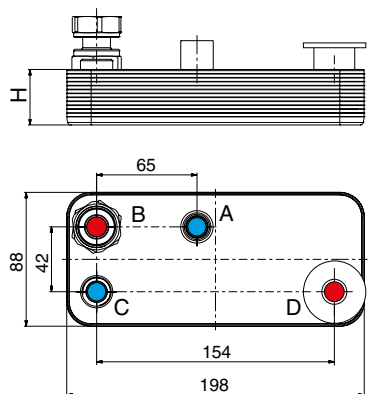
Art. S.006.0-



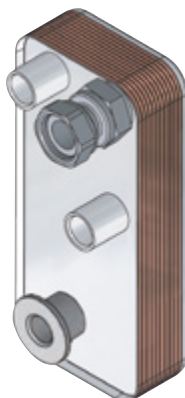
Dessin n.1



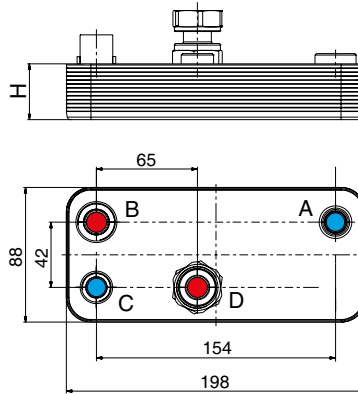
Art. S.006.1-



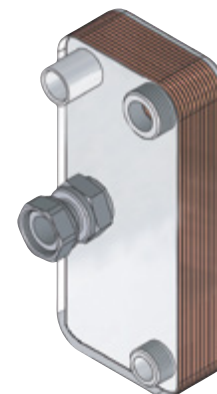
Dessin n.2



Art. S.006.2-



Dessin n.3



Art. S.006.3-

Art. S.006 - Échangeur à plaques inox soudé-brasées "ALFAMAX" pour rechanges sur chaudières.

● Circuit de chauffage

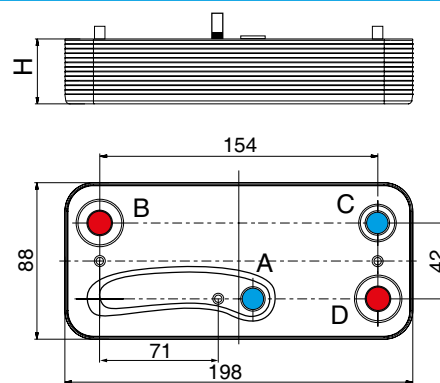
○ Circuit sanitaire

Dessin	Compatible pour chaudières	Raccords				Art. code	N° Plaques	Dimension H
		A	B	C	D			
0	GIANNONI PCW-H - ZILMET ZB195 - IMMERSAS - GRANT - AUTRES	1/2" M.	3/4" M.	1/2" M.	3/4" M.	S.006.03	13	36,2
						S.006.05	15	40,6
						S.006.07	17	45,1
						S.006.09	35	91,7
1	GIANNONI PCW-H - ZILMET ZB195 - SIME - HERMANN - AUTRES	Ø int. 16	3/4" F. tournant	1/2" M.	3/4" M.	S.006.12	12	36,3
						S.006.14	14	42,7
						S.006.16	16	45,5
						S.006.22	12	36,3
2	JUNKERS - BOSCH tipo NOVASTAR réf. 06-4950 - GIANNONI - ZILMET ZB195 - AUTRES	Ø int. 16	3/4" F. tournant	Ø int. 16	Bride Ø est. 41	S.006.24	14	42,7
						S.006.26	16	45,5
						S.006.33	13	36,2
						S.006.35	15	40,6
3	GIANNONI PCW-V - ZILMET ZB195 - LAMBORGHINI - BROTJE - ECOFLAM - RAVENHEAT - SILE - THERMOVANA - NOVA - IMMERSAS/MINI - AUTRES	1/2" M.	3/4" M.	Ø int. 16	3/4" F. tournant	S.006.37	17	45,1

### Avec raccords rapides



Art. S.007.5-



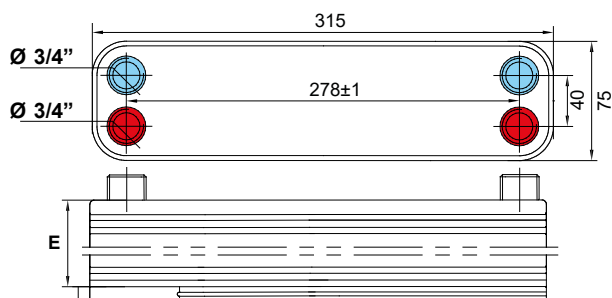
Dessin n.5

Art. S.007 - Échangeur à plaques inox soudé-brasées "ALFAMAX" pour rechanges sur chaudières. Modèle raccords rapides avec O-ring.

Dessin	Compatible pour chaudières	Raccords				Art. code	N° Plaques	Dimensions H
		A	B	C	D			
5	GIANNONI PCE-H - ZILMET - SIME - AUTRES	Ø ext. 13	Ø ext. 16	Ø ext. 13	Ø ext. 16	S.007.52	12	33,3
						S.007.54	14	37,9
						S.007.56	16	42,5

**Modèle dimensionnel 315 x 75 à flux parallèles**

**Avec raccords filetés coplanaires**



Art. S.008

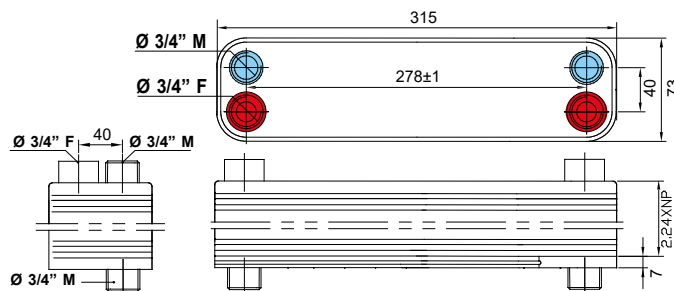
**Art. S.008 - Echangeur instantané "AlfaMax" à plaques en inox AISI 304 soudé-brasées à grands débits avec flux parallèles. Raccords M.**

- Surface d'échange par plaque: 0,023 m<sup>2</sup> x n° plaques - 2.
- Contenu d'eau par canal: 0,04 lt. x n° plaques - 1 - Pression max. 30 bar.

Modèle avec raccords coplanaires: 2 x 3/4" M + 2 x 3/4" M

Art. Code	N° Plaques	Superficie d'échange m <sup>2</sup>	Puissance kW	"E"	Primaire (Eau 80°/70°C)		Secondaire (Eau 60°/70°C)	
					Débit m <sup>3</sup> /h	Perte de charge m H <sub>2</sub> O	Débit m <sup>3</sup> /h	Perte de charge m H <sub>2</sub> O
S.008.12	12	0,23	10	26,88	0,90	2,6	0,89	2,6
S.008.16	16	0,32	15	35,84	1,33	2,7	1,32	2,7
S.008.20	20	0,41	19	44,80	1,70	2,8	1,68	2,8
S.008.24	24	0,50	24	53,76	2,14	2,8	2,12	2,8
S.008.32	32	0,64	32	76,16	2,90	2,7	2,88	2,7
S.008.50	40	0,87	40	89,60	3,56	2,9	3,53	2,8

**Avec raccords filetés opposés**



Art. S.008

**Art. S.008 - Echangeur instantané "AlfaMax" à plaques en inox AISI 304 soudé-brasées à grands débits avec flux parallèles. Raccords M.**

- Surface d'échange par plaque: 0,023 m<sup>2</sup> x n° plaques - 2.
- Contenu d'eau par canal: 0,04 lt. x n° plaques - 1 - Pression max. 30 bar.

Modèle avec raccords opposés - Sur un côté: 2 x 3/4" M. De l'autre côté: 2 x 3/4" M. + 2 X 3/4" F

Art. Code	N° Plaques	Superficie d'échange m <sup>2</sup>	Puissance kW	"E"	Primaire (Eau 80°/70°C)		Secondaire (Eau 60°/70°C)	
					Débit m <sup>3</sup> /h	Perte de charge m H <sub>2</sub> O	Débit m <sup>3</sup> /h	Perte de charge m H <sub>2</sub> O
S.008.64	24	0,50	24	53,76	2,14	2,8	2,12	2,8
S.008.72	32	0,64	32	76,16	2,90	2,7	2,88	2,7
S.008.80	40	0,87	40	89,60	3,56	2,9	3,53	2,8

**Particulièrement indiqué :**

- Production d'eau chaude sanitaire
- Désaccouplement entre circuit fermé et circuit ouvert : (Combustible solide avec circuit ouvert gaz et gasoil avec circuit fermé).
- Désaccouplement sur les circuits sales de vieux implants avec le remplacement d'une nouvelle chaudière.

**Important:** les données reportées sont explicatives, la valeur kW est par rapport au Δt (différence entre la température d'entrée et de sortie du circuit secondaire). La valeur marquante pour le choix de l'échangeur est l'entité de la surface d'échange thermique.

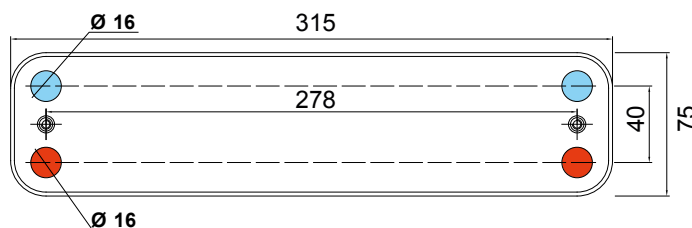
## Avec raccords rapides coplanaires

### Modèle dimensionnel 315x75



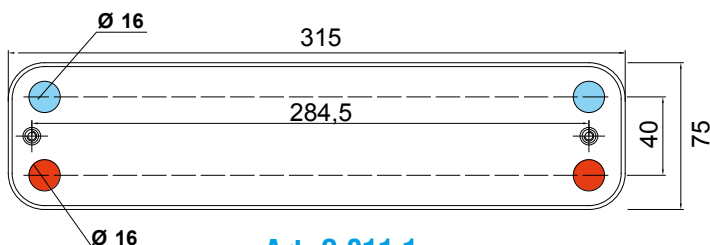
Art. S.011.--

### Dessin prisonniers "A" (SIME)



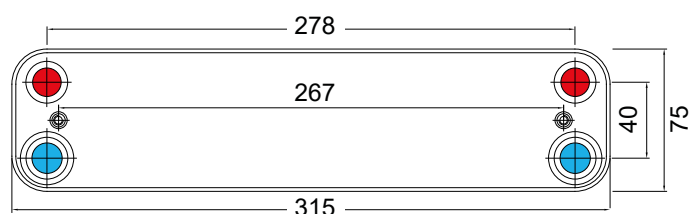
Art. S.011.0-

### Dessin prisonniers "B" (SIME - IMAR)



Art. S.011.1-

### Dessin prisonniers "C" (ATAG)

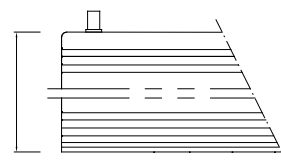


Art. S.011.3-

Art. S.011 - Scambiatore istantaneo "AlfaMax" tipo XS 315 x 75 a piastre saldobrasate in acciaio inox con attacchi rapidi a prigionieri. Come ricambio per caldaie. Compatible ALFALAVAL, ZILMET e SWEP.

Art. Code	Disegno posizione attacchi	N° plaques	Spessore "E" mm.	Compatible
S.011.02	A	12	33,9	SIME e Autres marques
S.011.04	A	14	38,9	JUNKERS - BOSCH - WORCESTER rif. 87161066850
S.011.06	A	16	42,9	SIME e Autres marques
S.011.12	B	12	33,9	IMAR - SIME e Autres marques
S.011.16	B	16	42,9	IMAR - SIME e Autres marques
S.011.32	C	12	33,9	ATAG e Autres marques
S.011.38	C	18	48,24	ATAG e Autres marques

#### Epaisseur "E"



**0800506008**

fr@antaresint.com



**POUR LES PRODUITS OU CODES QUE VOUS NE TROUVEZ PAS, CONTACTEZ-NOUS.**

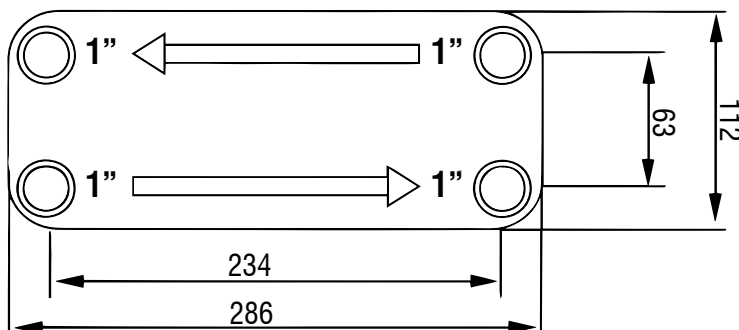
## Échangeurs de chaleur pour moyens et grands débits à flux parallèles avec raccords filetés

### Modèle dimensionnel 286 x 112



Art. S.009

**SPÉCIALEMENT INDIQUÉ :**  
pour séparation de circuits, pour adaptation en circuit ouvert (combustibles solides) à circuit fermé (gaz-diesel).



Art. S.009 - Échangeur instantané "AlfaMax" à plaques inox AISI 304 soudu-brasées grands débits avec flux parallèles. Raccords 1" M.

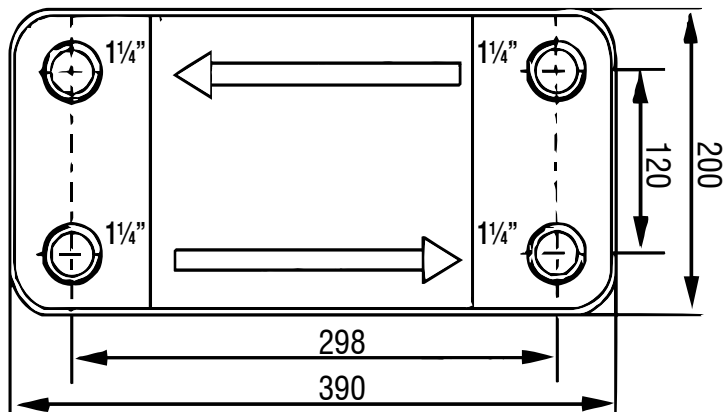
- Surface d'échange par plaque: 0,027 m<sup>2</sup> x n° plaques - 2.
- Contenu d'eau par canal: 0,05 l. x n° plaques - 1.- Pression max 30 bar.

Art. code	N° Plaques	Surface d'échange m <sup>2</sup>	Puissance kW	Primaire (Eau 80/70°C)		Secondaire (Eau 60/70°C)	
				Débit m <sup>3</sup> /h	Perte de charge mH <sub>2</sub> O	Débit m <sup>3</sup> /h	Perte de charge mH <sub>2</sub> O
S.009.20	20	<b>0,49</b>	25	2,00	2,3	2,00	1,9
S.009.30	30	<b>0,76</b>	35	3,20	2,6	3,20	2,3
S.009.40	40	<b>1,03</b>	45	4,30	2,7	4,30	2,5

**Important:** les données reportées sont explicatives, la valeur kW est par rapport au Δt (différence entre la température d'entrée et de sortie du circuit secondaire). La valeur marquante pour le choix de l'échangeur est l'entité de la surface d'échange thermique.

## Modèle dimensionnel 390 x 200

SPÉCIALEMENT INDIQUÉ:  
INSTALLATIONS BIOMASSE - AISI 304  
CHAUFFAGE PISCINE - AISI 316



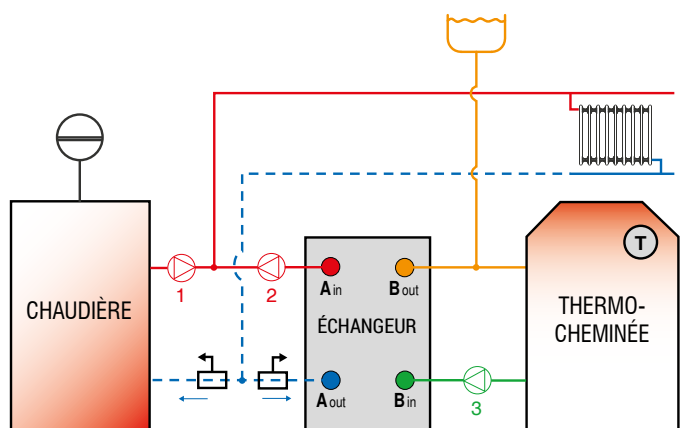
Art. S.010

Art. S.010- Échangeur instantané "AlfaMax" à plaques inox soudé-brasées à grands débit à flux parallèles. Raccords 1 1/4" M.

- Surface d'échange par plaque: 0,063 m<sup>2</sup> x nombre plaques - 2.
- Contenu d'eau par canal: 0,15 l. x nombre plaques - 1. - Pression max 30 bar.
- Spécialement indiqué pour l'union de circuits ouverts (chaudières à combustibles solides) avec installations à circuit fermé (modèle en acier AISI 304) et pour chauffage piscines (modèle en acier AISI 316).

Art. code	Raccords Ø	N° Plaques	N° plaques	Superficie d'échange m <sup>2</sup>	Puissance KW	Primaire (Eau 70/60°C)		Secondaire (Eau 55/65°C)	
						Débit m <sup>3</sup> /h	Perte de charge m H <sub>2</sub> O	Débit m <sup>3</sup> /h	Perte de charge m H <sub>2</sub> O
S.010.34	AISI 304	1 1/4"M.	30	<b>1,764</b>	30	2,6	0,4	2,6	0,4
S.010.36	AISI 316	1 1/4"M.	30	<b>1,764</b>	30	2,6	0,4	2,6	0,4
S.010.44	AISI 304	1 1/4"M.	40	<b>2,394</b>	40	3,5	0,2	3,5	0,2
S.010.46	AISI 316	1 1/4"M.	40	<b>2,394</b>	40	3,5	0,2	3,5	0,2
S.010.54	AISI 304	1 1/4"M.	50	<b>3,024</b>	50	4,3	0,2	4,3	0,2
S.010.56	AISI 316	1 1/4"M.	50	<b>3,024</b>	50	4,3	0,2	4,3	0,2
S.010.64	AISI 304	1 1/4"M.	60	<b>3,654</b>	60	5,2	0,2	5,2	0,2
S.010.66	AISI 316	1 1/4"M.	60	<b>3,654</b>	60	5,2	0,2	5,2	0,2
S.010.86	AISI 316	1 1/4"M.	80	<b>4,284</b>	80	7	0,2	7	0,2

### SCHEMA POUR SEPARATION CIRCUIT FERMÉ AVEC CIRCUIT OUVERT



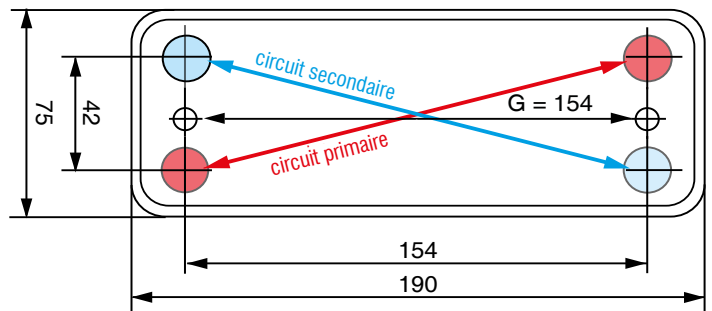
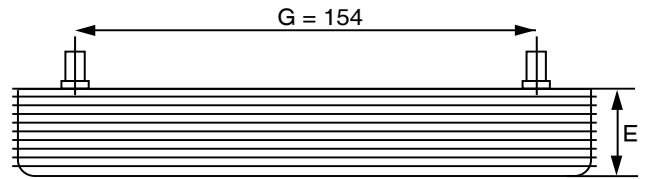
- Vase d'expansion fermé
- Vase d'expansion ouvert (combustibles solides)
- Pompe de circulation
- Vanne unidirectionnelle
- Thermostat anti-condensation 50°C

EXEMPLES DE CALCUL: pour cas particuliers, contactez notre bureau technique.

Note: le thermostat (T) peut allumer la pompe 2 et 3 et exclure la chaudière et la pompe 1.

**ARCA - ROCA**

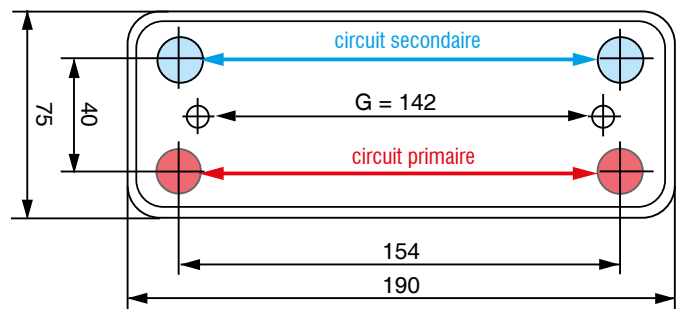
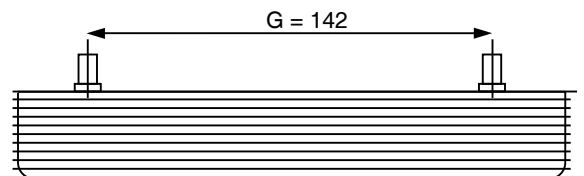
**A flux croisés**



Art. S.015.--

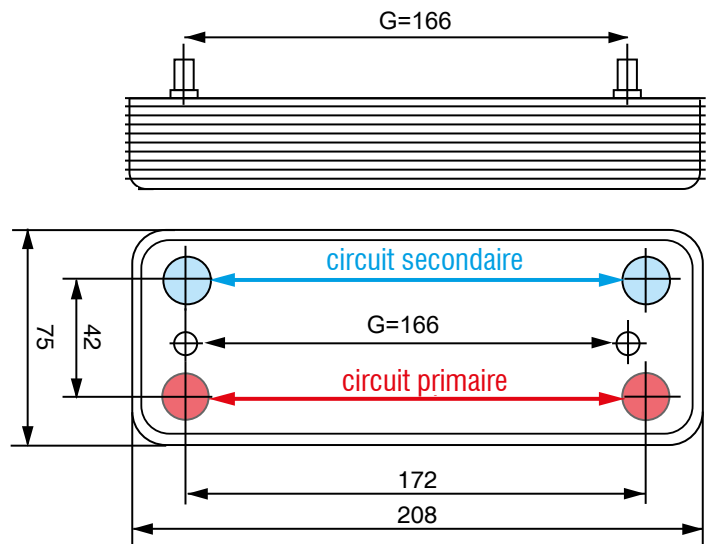
Modèle dimensionnel	Type de raccord	N° Plaques	Art. code	Sorties		Prisonniers Quote G
				Entraxe	Ø Trous	
190 x 75	Raccord rapide	12	S.015.12	42 - 154	16 - 14	154
190 x 75	Raccord rapide	14	S.015.14	42 - 154	16 - 14	154
190 x 75	Raccord rapide	22	S.015.22	42 - 154	16 - 14	154

**ARISTON/MTS**



Art. S.003.9-

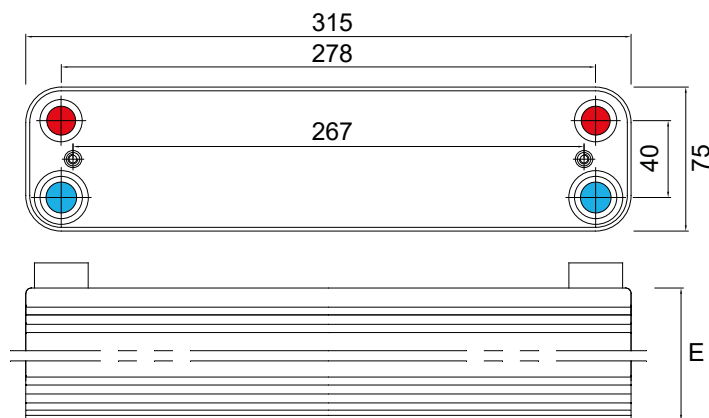
Modèle dimensionnel	Type de raccord	N° Plaques	Art. code	Sorties		Prisonniers Quote G
				Entraxe	Ø Trous	
190 x 75	Raccord rapide	12	S.003.92	40 - 154	16 - 16	142
190 x 75	Raccord rapide	14	S.003.94	40 - 154	16 - 16	142
190 x 75	Raccord rapide	16	S.003.96	40 - 154	16 - 16	142



Art. S.005.6-

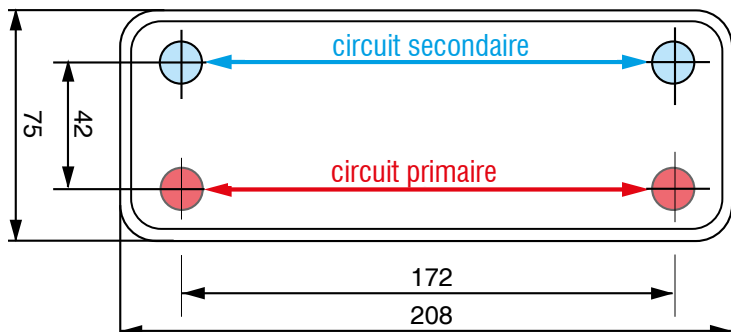
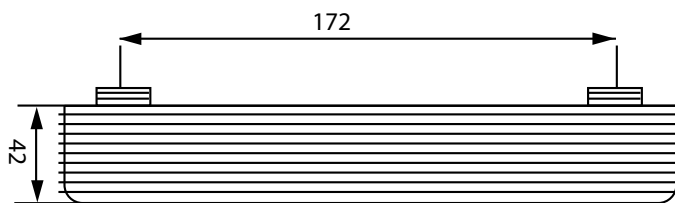
Modèle dimensionnel	Type de raccord	N° Plaques	Art. code	Sorties		Prisonniers Quote G
				Entraxe	Ø Trous	
208 x 75	Raccord rapide	12	S.005.62	42 - 172	18 - 16	166
208 x 75	Raccord rapide	14	S.005.64	42 - 172	18 - 16	166
208 x 75	Raccord rapide	16	S.005.66	42 - 172	18 - 16	166

## ATAG



Art. S.011.3-

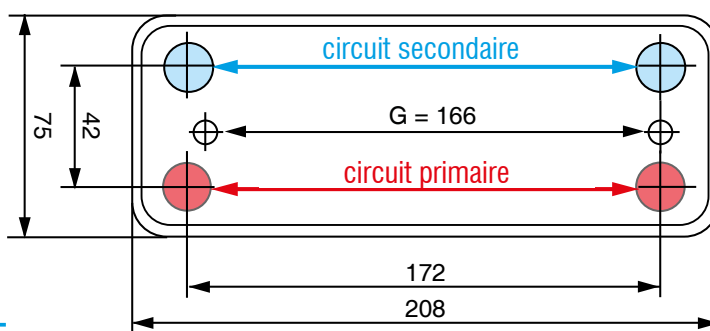
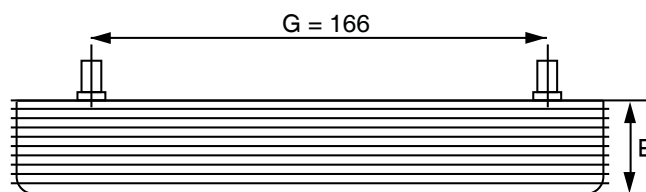
Modèle dimensionnel	Type de raccord	N° Plaques	Art. code	Rif.	Sorties		Prisonniers Quote G
					Entraxe	Ø Trous	
315 x 75	Raccord rapide	12	S.011.32	S4462400	40 - 278	15 - 22	267
315 x 75	Raccord rapide	18	S.011.38		40 - 278	15 - 22	267



Art. S.004.76

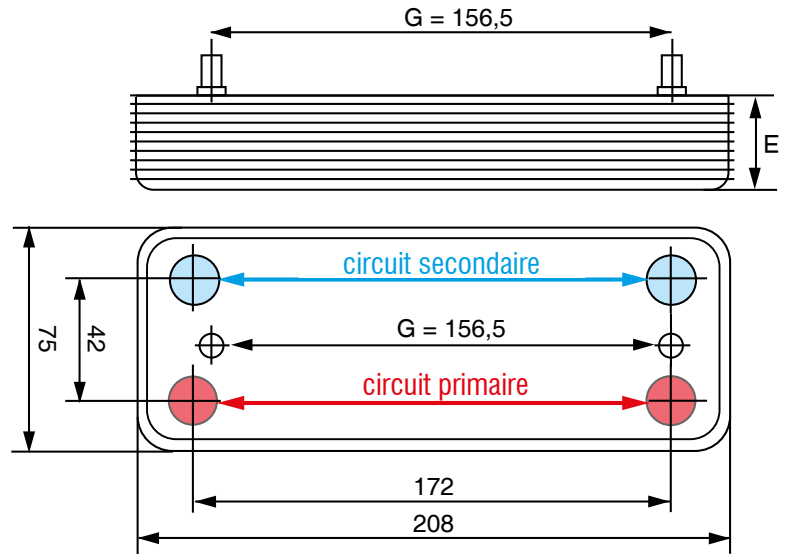
Modèle dimensionnel	Type de raccord	N° Plaques	Art. code	Sorties	
				Entraxe	Ø Trous
208 x 75	Filetés	16	S.004.76	42 - 172	3/4" - 1/2"

## BAXI



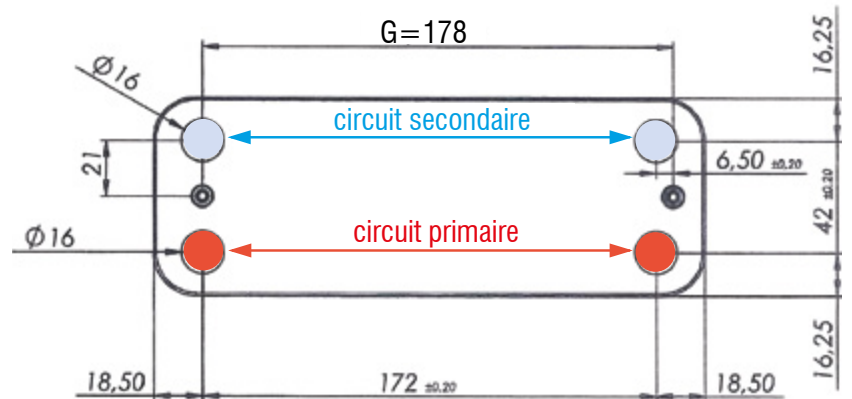
Art. S.005.4-

Modèle dimensionnel	Type de raccord	N° Plaques	Art. code	Sorties		Prisonniers Quote G
				Entraxe	Ø Trous	
208 x 75	Raccord rapide	10	S.005.40	42 - 172	14 - 14	166
208 x 75	Raccord rapide	12	S.005.42	42 - 172	14 - 14	166
208 x 75	Raccord rapide	14	S.005.44	42 - 172	14 - 14	166
208 x 75	Raccord rapide	20	S.005.45	42 - 172	14 - 14	166



**Art. S.005.8-**

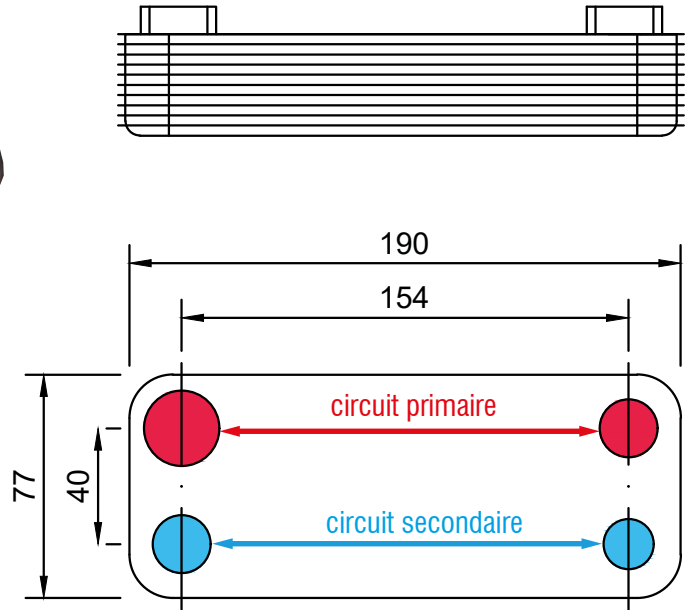
Modèle dimensionnel	Type de raccord	N° Plaques	Art. code	Sorties		Prisonniers Quote G
				Entraxe	Ø Trous	
208 x 75	Raccord rapide	10	S.005.83	42 - 172	14 - 14	156,5
208 x 75	Raccord rapide	12	S.005.82	42 - 172	14 - 14	156,5
208 x 75	Raccord rapide	14	S.005.84	42 - 172	14 - 14	156,5
208 x 75	Raccord rapide	18	S.005.88	42 - 172	14 - 14	156,5
208 x 75	Raccord rapide	20	S.005.81	42 - 172	14 - 14	156,5



**Art. S.005.70**  
**Art. S.005.76**

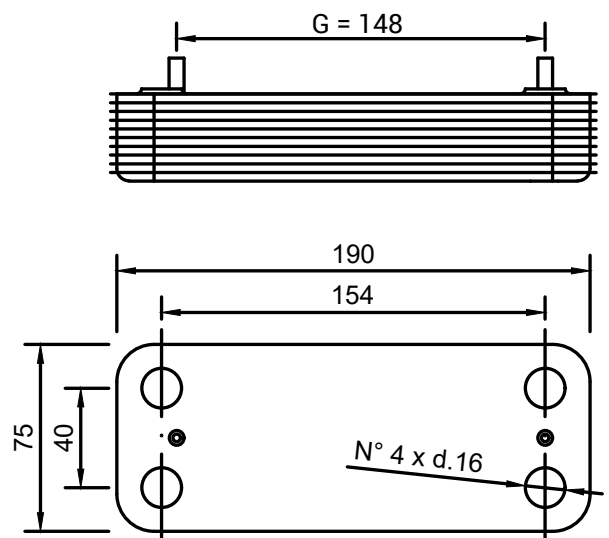
Modèle dimensionnel	Type de raccord	N° Plaques	Art. code	Sorties		Prisonniers Quote G
				Entraxe	Ø Trous	
208 x 75	Raccord rapide	12	S.005.70	42 - 172	14 - 14	178
208 x 75	Raccord rapide	16	S.005.76	42 - 172	14 - 14	178





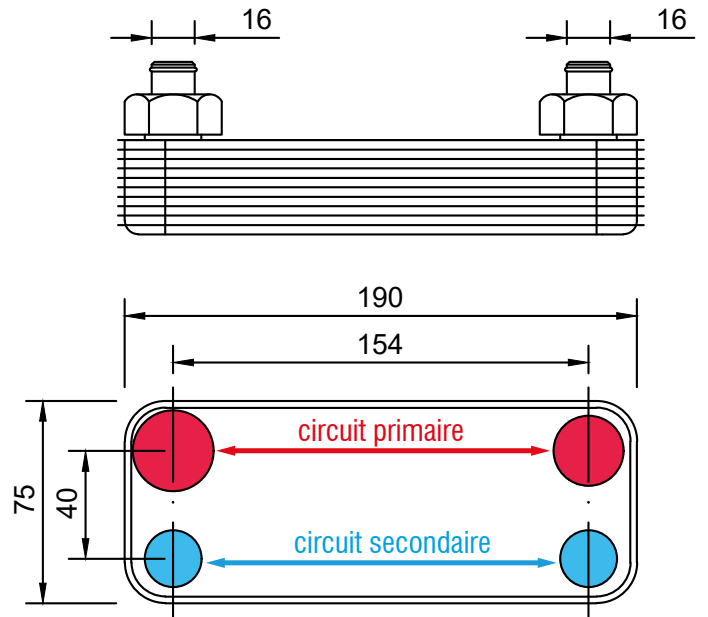
Art. S.012.5-

Modèle dimensions	Type de raccord	N° Plaques	Code Article	Réf.	Sorties	
					Entraxe	Ø Trous
190 x 77	Filetés	12	S.012.50	R7140	40 - 154	3/4" M - 1/2" F 1/2" M - 3/8" F
190 x 77	Filetés	16	S.012.51	R7141	40 - 154	3/4" M - 1/2" F 1/2" M - 3/8" F



Art. S.013.--

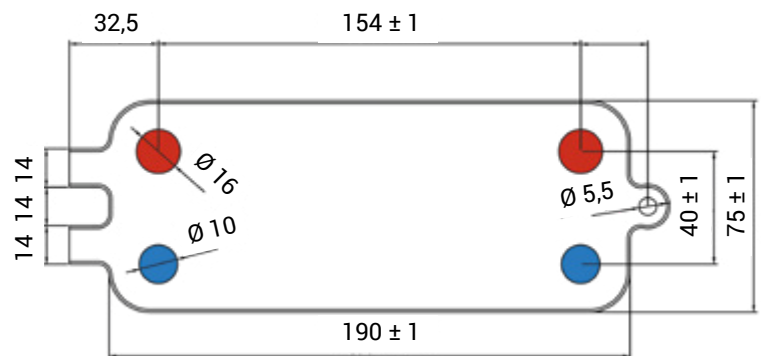
Modèle dimensions	Type de raccord	N° plaques	Réf.	Code Article	Sorties		Prisonniers Quote G
					Entraxe	Ø Trous	
190 x 75	Raccord rapide	12	R8036	S.013.50	40 - 154	15,5 x 15,5	148
190 x 75	Raccord rapide	16	R8037	S.013.51	40 - 154	15,5 x 15,5	148
190 x 75	Raccord rapide	20	R1957	S.013.20	40 - 154	15,5 x 15,5	148



Art. S.014.15

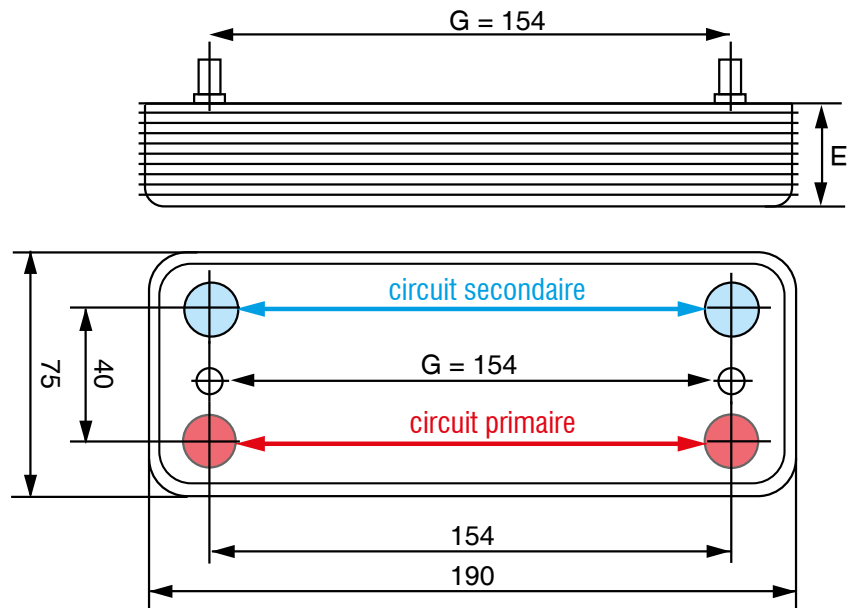
Modèle dimensions	Type de raccord	N° Plaques	Code Article	Sorties	
				Entraxe	Ø Trous
190 x 75	Raccord rapide	16	S.014.15	40 - 154	M 30 x 3/4" M Raccord rapide Ø 16 con O-ring

## BOSCH - JUNKERS - ELM LEBLANC



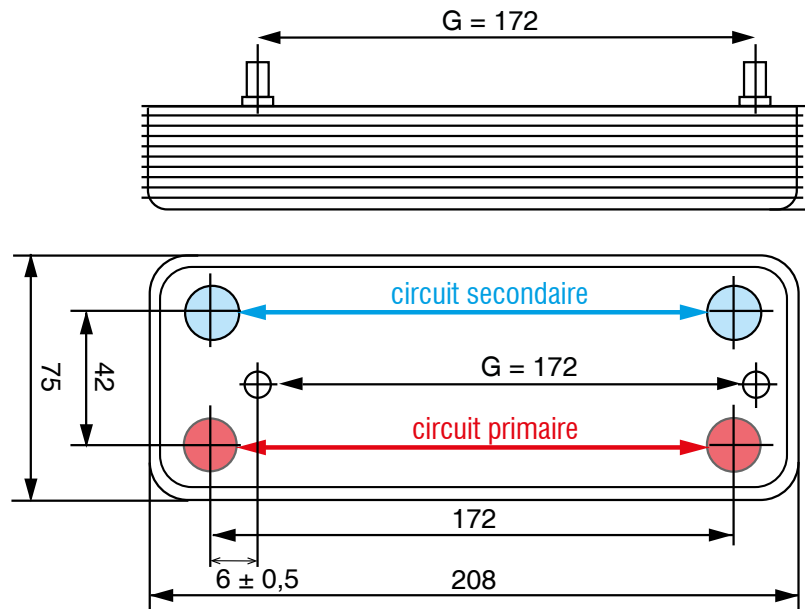
Art. S.095.--

Modèle dimensions	Type de raccord	N° plaques	Code Article	Sorties	
				Entraxe	Ø Trous
190 x 75	Raccord rapide	12	S.095.12	40 - 154	16 - 10
190 x 75	Raccord rapide	16	S.095.16	40 - 154	16 - 10
190 x 75	Raccord rapide	18	S.095.18	40 - 154	16 - 10
190 x 75	Raccord rapide	20	S.095.20	40 - 154	16 - 10
190 x 75	Raccord rapide	24	S.095.24	40 - 154	16 - 10



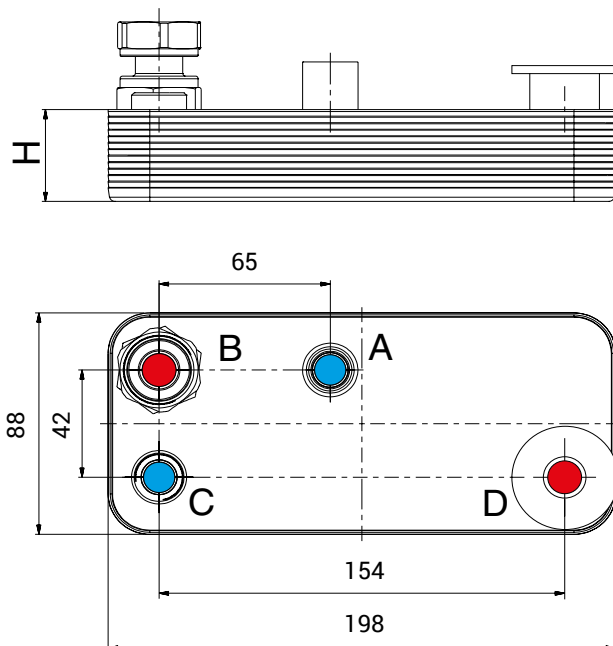
Art. S.003.42

Modèle dimensions	Type de raccord	N° plaques	Code Article	Sorties		Prisonniers Quote G
				Entraxe	Ø Trous	
190 x 75	Raccord rapide	12	S.003.42	40 - 154	16 - 16	154



Art. S.070

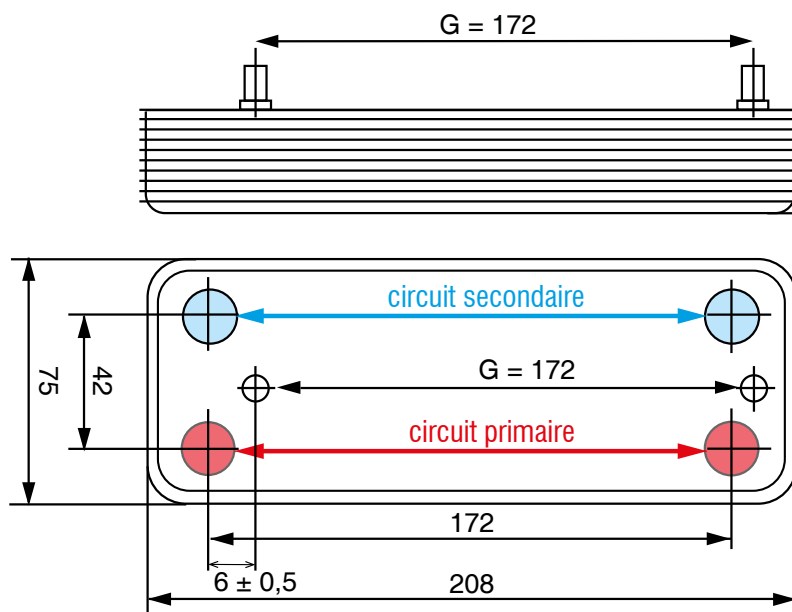
Modèle dimensions	Type de raccord	N° plaques	Code Article	Sorties		Prisonniers Quote G
				Entraxe	Ø Trous	
208 x 75	Raccord rapide	12	S.070.12	42 - 172	16 - 16	172
208 x 75	Raccord rapide	14	S.070.14	42 - 172	16 - 16	172
208 x 75	Raccord rapide	16	S.070.16	42 - 172	16 - 16	172
208 x 75	Raccord rapide	20	S.070.20	42 - 172	16 - 16	172



Art. S.006.2-

Modèle dimensions	Type de raccord	N° plaques	Code Article	Rif.	Sorties	
					Entraxe	Ø Trous
198 x 88	Filetés	12	S.006.22	8716142900	42 - 154	3/4" F Tournant - Ø Int. 16 1/2" M - 3/4" M
198 x 88	Filetés	14	S.006.24	8716142900	42 - 154	3/4" F Tournant - Ø Int. 16 1/2" M - 3/4" M
198 x 88	Filetés	16	S.006.26	8716142900	42 - 154	3/4" F Tournant - Ø Int. 16 1/2" M - 3/4" M

## BULEX



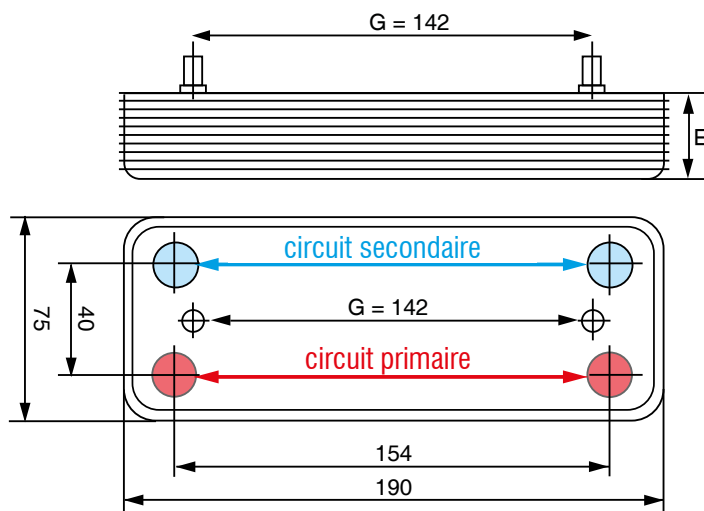
Art. S.070

Modèle dimensions	Type de raccord	N° plaques	Code Article	Sorties		Prisonniers Quote G
				Entraxe	Ø Trous	
208 x 75	Raccord rapide	12	S.070.12	42 - 172	16 - 16	172
208 x 75	Raccord rapide	14	S.070.14	42 - 172	16 - 16	172
208 x 75	Raccord rapide	16	S.070.16	42 - 172	16 - 16	172
208 x 75	Raccord rapide	20	S.070.20	42 - 172	16 - 16	172

# CHAFFOTEAUX



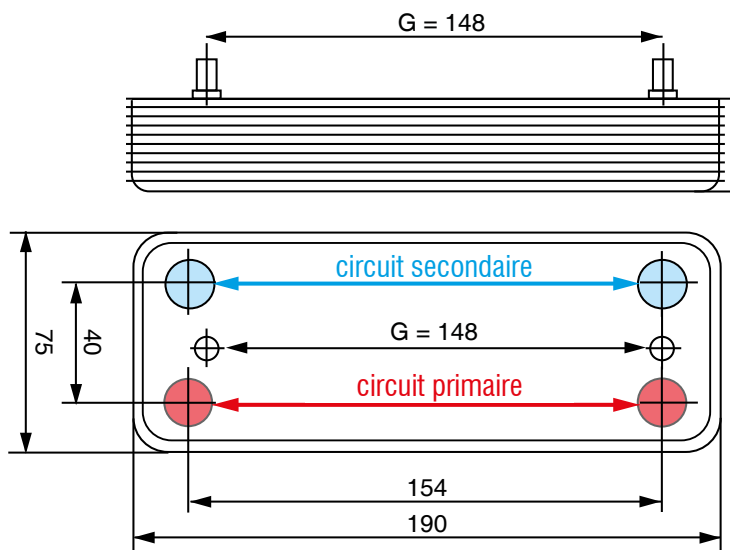
Art. S.003.9-



Modèle dimensions	Type de raccord	N° plaques	Code Article	Sorties		Prisonniers Quote G
				Entraxe	Ø Trous	
190 x 75	Raccord rapide	12	S.003.92	40 - 154	16 x 16	142
190 x 75	Raccord rapide	14	S.003.94	40 - 154	16 x 16	142
190 x 75	Raccord rapide	16	S.003.96	40 - 154	16 x 16	142



Art. S.003.--



## Calydra

Modèle dimensions	Type de raccord	N° plaques	Code Article	Sorties		Prisonniers Quote G
				Entraxe	Ø Trous	
190 x 75	Raccord rapide	10	S.003.80	40 - 154	16 - 16	148
190 x 75	Raccord rapide	12	S.003.81	40 - 154	16 - 16	148
190 x 75	Raccord rapide	14	S.003.84	40 - 154	16 - 16	148
190 x 75	Raccord rapide	16	S.003.86	40 - 154	16 - 16	148

## ADAPTEURS CHAFFOTEAUX



Art. S.055.00

Kit de raccords et tubes profilés à associer aux échangeurs S.004.52 et S.004.74 pour le remplacement des anciens modèles de chaudières CHAFFOTEAUX.

**POUR LES PRODUITS OU CODES QUE VOUS NE TROUVEZ PAS, CONTACTEZ-NOUS.**



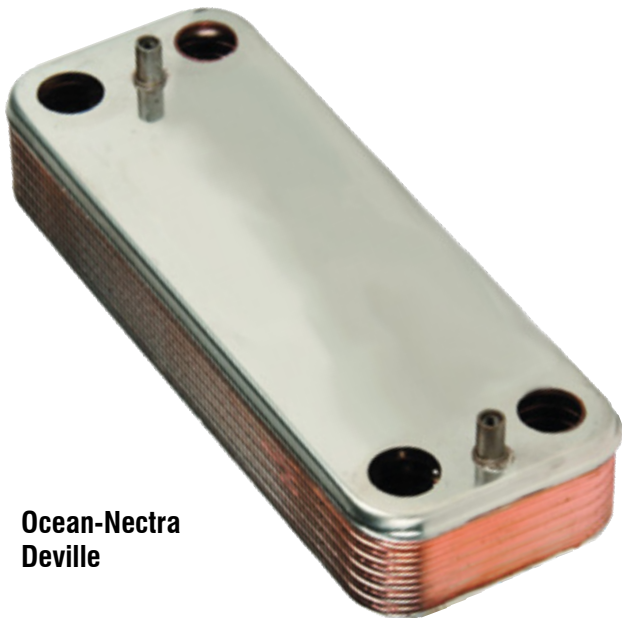
[fr@antaresint.com](mailto:fr@antaresint.com)



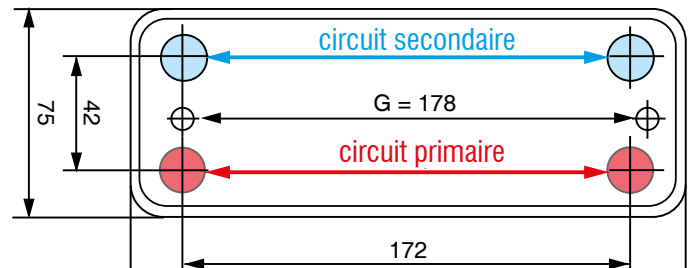
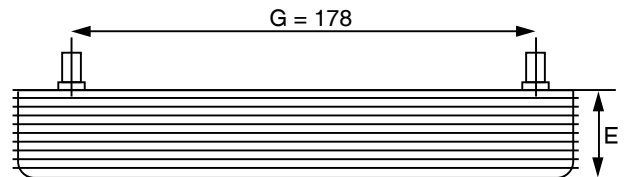
Art. S.004.52

Art. S.004.74

Voir la page 5



**Ocean-Nectra Deville**

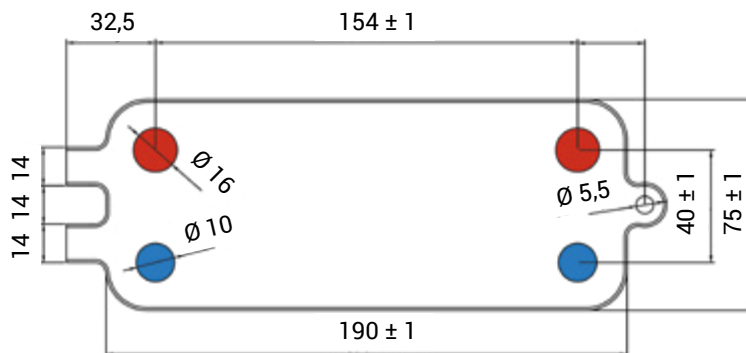


Art. S.005.70

Art. S.005.76

Modèle dimensions	Type de raccord	N° Plaques	Code Article	Réf.	Sorties		Prisonniers Quote G
					Entraxe	Ø Trous	
208 x 75	Raccord rapide	12	S.005.70	5625460	42 - 172	18 - 16	178
208 x 75	Raccord rapide	16	S.005.76	5625460	42 - 172	18 - 16	178

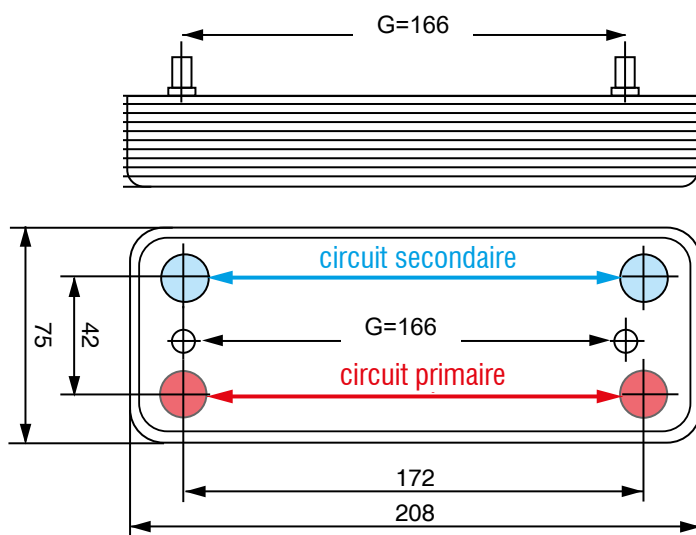
## DE DIETRICH - REMEHA



Art. S.095.--

Modèle dimensions	Type de raccord	N° Plaques	Code Article	Sorties	
				Entraxe	Ø Trous
190 x 75	Raccord rapide	12	S.095.12	40 - 154	16 - 10
190 x 75	Raccord rapide	16	S.095.16	40 - 154	16 - 10
190 x 75	Raccord rapide	18	S.095.18	40 - 154	16 - 10
190 x 75	Raccord rapide	20	S.095.20	40 - 154	16 - 10
190 x 75	Raccord rapide	24	S.095.24	40 - 154	16 - 10

## ELCO



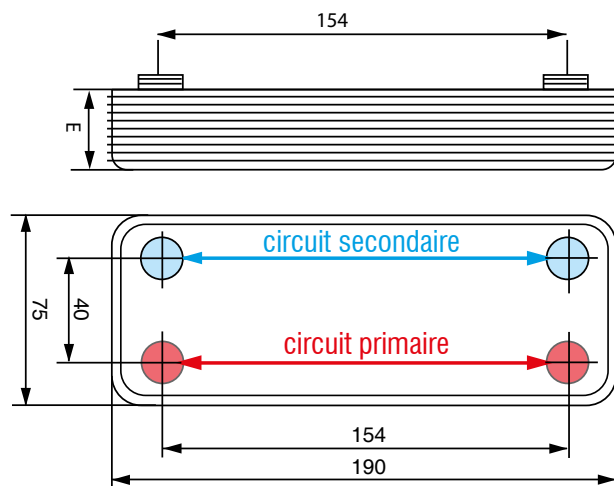
Art. S.005.--

Modèle dimensions	Type de raccord	N° Plaques	Code Article	Sorties		Prisonniers Quote G
				Entraxe	Ø Trous	
208 x 75	Raccord rapide	12	S.005.62	42 - 172	18 - 16	166
208 x 75	Raccord rapide	14	S.005.64	42 - 172	18 - 16	166
208 x 75	Raccord rapide	16	S.005.66	42 - 172	18 - 16	166

# FERROLI



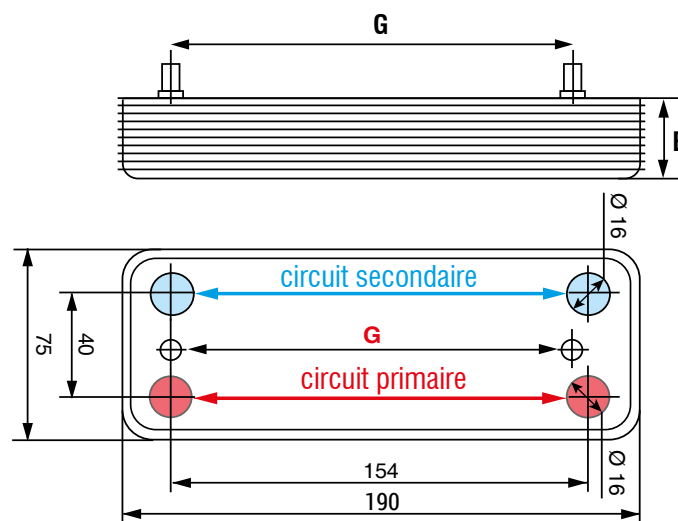
Art. S.002.--



Modèle Dimensions	Type de raccord	N° plaques	Code Article	Sorties	
				Entraxe	Ø Trous
190 x 75	Filetés	14	S.002.54	40 - 154	3/4" M - 1/2" M
190 x 75	Filetés	16	S.002.56	40 - 154	3/4" M - 1/2" M
190 x 75	Filetés	20	S.002.20	40 - 154	3/4" M - 1/2" M
190 x 75	Filetés	28	S.002.28	40 - 154	3/4" M - 1/2" M
190 x 75	Filetés	14	S.002.84	40 - 154	3/4" M - 3/4" M
190 x 75	Filetés	16	S.002.86	40 - 154	3/4" M - 3/4" M
190 x 75	Filetés	20	S.002.80	40 - 154	3/4" M - 3/4" M

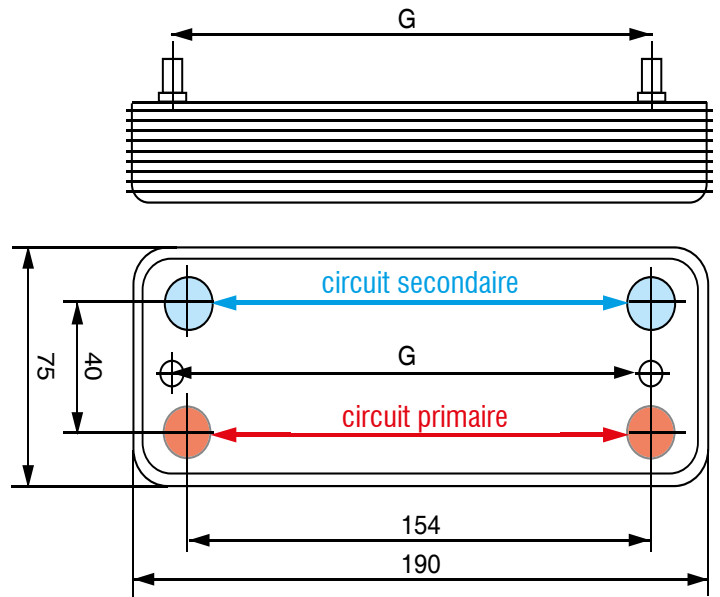
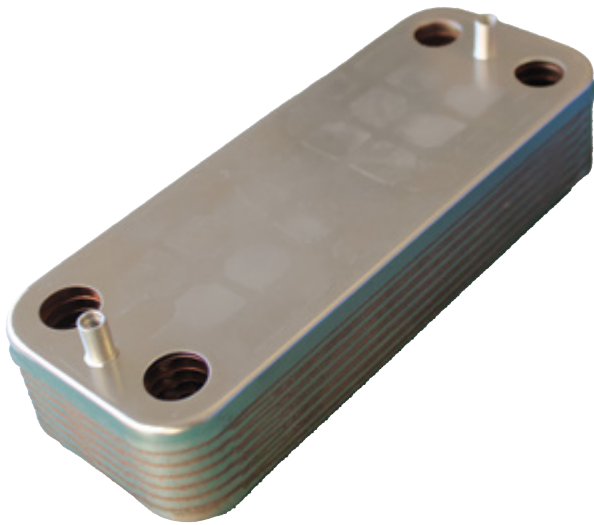


Art. S.003.--



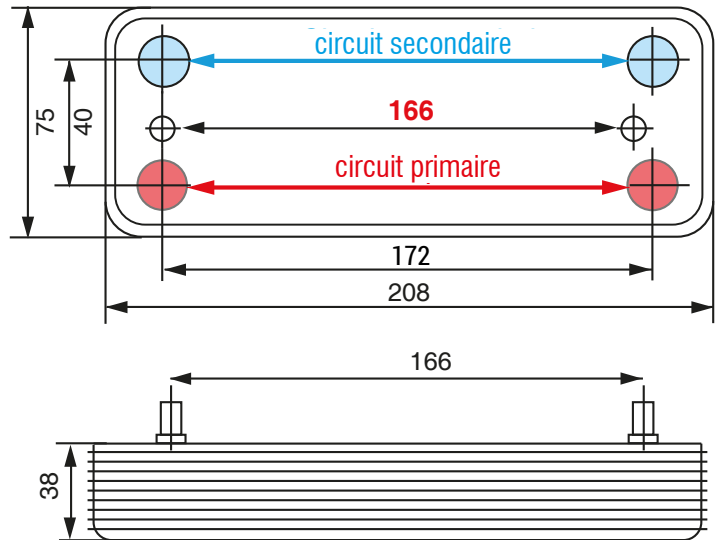
Modèle dimensions	Type de raccord	N° Plaques	Code Article	Sorties		Quote E	Prisonniers Quote G
				Entraxe	Ø Trous		
190 x 75	Raccord rapide	10	S.003.80	40 - 154	3/4" M - 1/2" M	29,4	148
190 x 75	Raccord rapide	12	S.003.81	40 - 154	3/4" M - 1/2" M	33,9	148
190 x 75	Raccord rapide	14	S.003.84	40 - 154	3/4" M - 1/2" M	38,4	148
190 x 75	Raccord rapide	16	S.003.86	40 - 154	3/4" M - 1/2" M	42,9	148
190 x 75	Raccord rapide	20	S.003.82	40 - 154	3/4" M - 3/4" M	51,8	148
190 x 75	Raccord rapide	26	S.003.76	40 - 154	3/4" M - 3/4" M	65,2	148
190 x 75	Raccord rapide	30	S.003.83	40 - 154	3/4" M - 3/4" M	74,2	148

# FONDITAL



Art. S.003.--

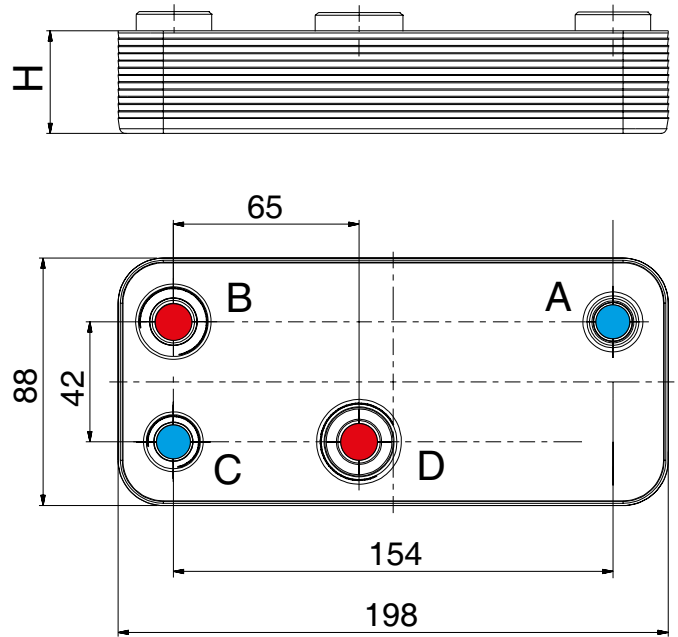
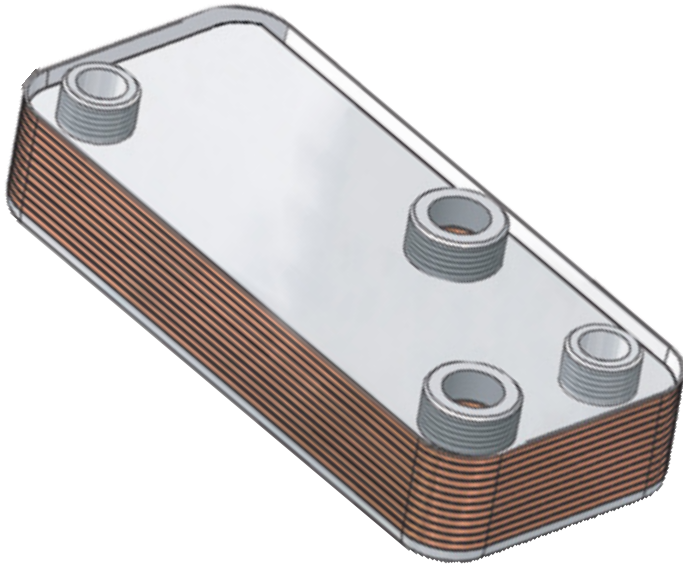
Modèle Dimensions	Type de raccord	N° plaques	Code Article	Sorties		Prisonniers Quote G
				Entraxe	Ø Trous	
190 x 75	Raccord rapide	10	S.003.71	40 - 154	16 - 16	160
190 x 75	Raccord rapide	14	S.003.74	40 - 154	16 - 16	160
190 x 75	Raccord rapide	16	S.003.75	40 - 154	16 - 16	160



Art. S.005.34

Modèle Dimensions	Type de raccord	N° plaques	Code Article	Sorties		Prisonniers Quote G
				Entraxe	Ø Trous	
208 x 75	Raccord rapide	14	S.005.34	40 - 172	16 - 16	166

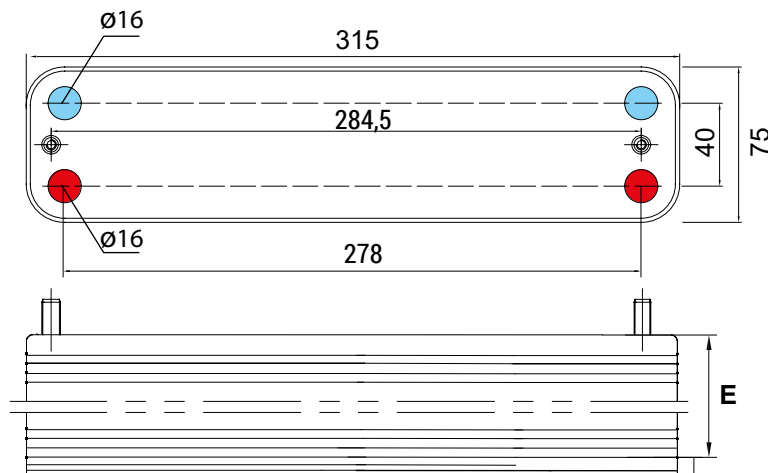
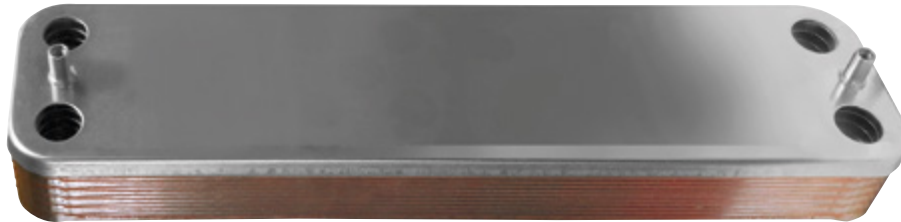
## GRANT



Art. S.006.09

Modèle Dimensions	Type de raccord	N° plaques	Code Article	Sorties	
				Entraxe	Ø Trous
198 x 88	Filetés	35	S.006.09	42 - 154	2 x 3/4" M 2 x 1/2" M

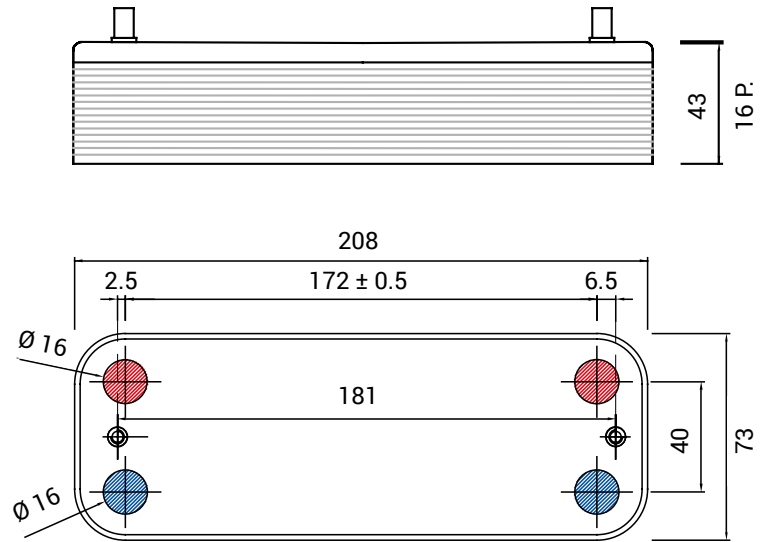
## GRUPPO IMAR



Art. S.011.--

Modèle Dimensions	Type de raccord	N° plaques	Code Article	Sorties		Quote E	Prisonniers Quote G
				Entraxe	Ø Trous		
315 x 75	Raccord rapide	12	S.011.12	40 - 278	16 - 16	33,9	284,5
315 x 75	Raccord rapide	16	S.011.16	40 - 278	16 - 16	42,9	284,5

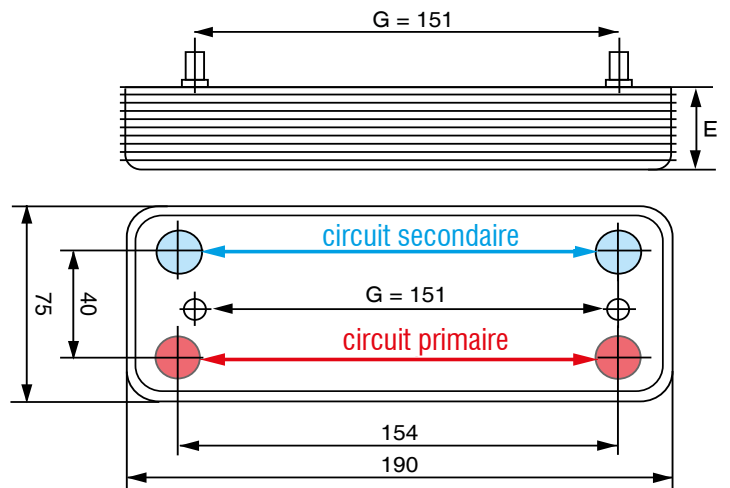
## HANSA



Art. S.005.18

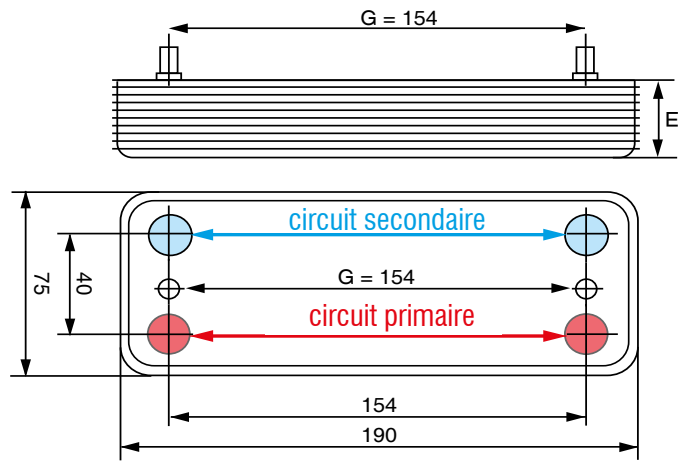
Modèle Dimensions	Type de raccord	N° plaques	Code Article	Sorties		Prisonniers Quote G
				Entraxe	Ø Trous	
208 x 75	Raccord rapide	16	S.005.18	40 - 172	16 - 16	181

## IMMERGAS



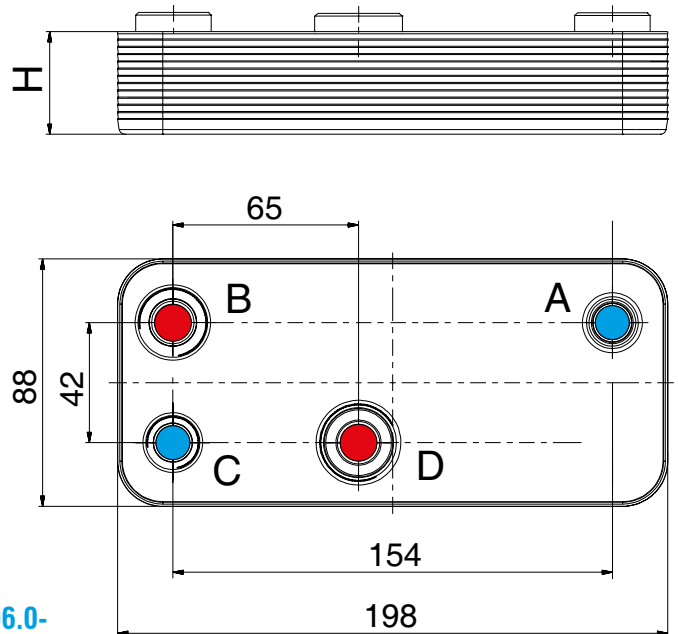
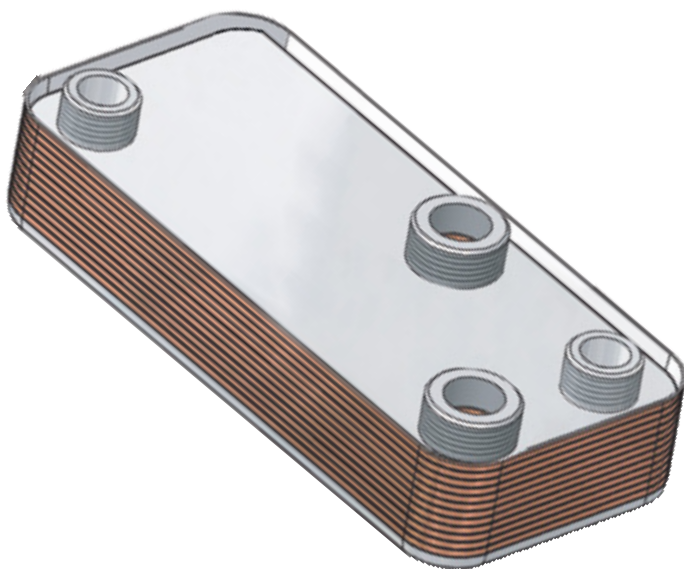
Art. S.003.3-

Modèle Dimensions	Type de raccord	N° plaques	Code Article	Rif.	Sorties		Prisonniers Quote G
					Entraxe	Ø Trous	
190 x 75	Raccord rapide	12	S.003.32	3.021692	40 - 154	16 - 16	151
190 x 75	Raccord rapide	16	S.003.36	3.021393	40 - 154	16 - 16	151



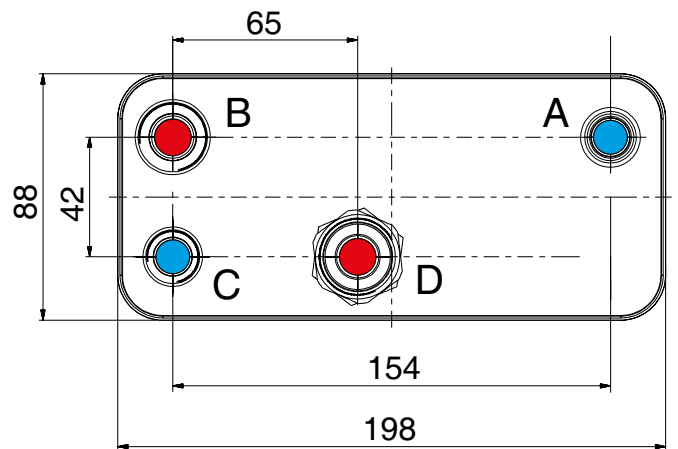
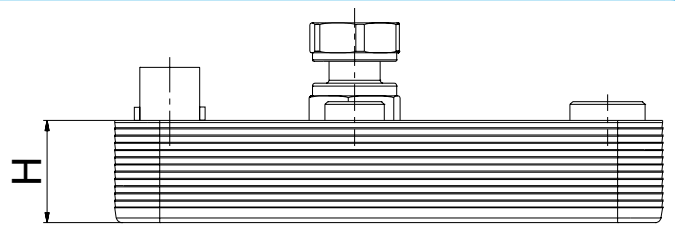
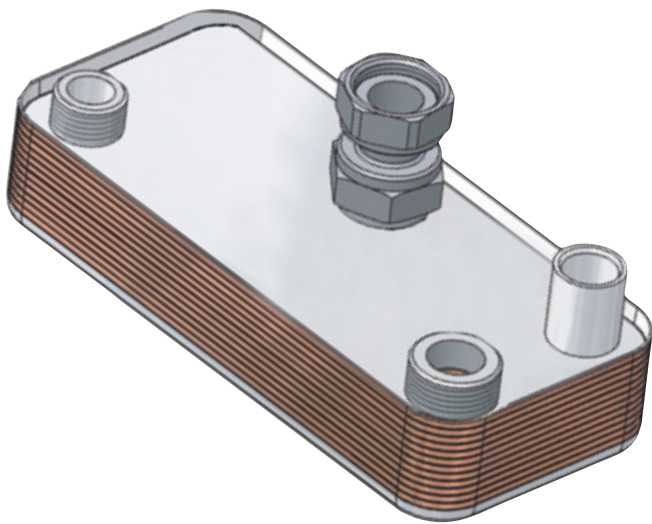
Art. S.003.--

Modèle Dimensions	Type de raccord	N° plaques	Code Article	Rif.	Sorties		Prisonniers Quote G
					Entraxe	Ø Trous	
190 x 75	Raccord rapide	10	S.003.40	-	40 - 154	16 - 16	154
190 x 75	Raccord rapide	12	S.003.42	-	40 - 154	16 - 16	154
190 x 75	Raccord rapide	14	S.003.44	1.022220	40 - 154	16 - 16	154
190 x 75	Raccord rapide	16	S.003.46	1.022221	40 - 154	16 - 16	154
190 x 75	Raccord rapide	20	S.003.41	1.022222	40 - 154	16 - 16	154
190 x 75	Raccord rapide	22	S.003.43	1.022223	40 - 154	16 - 16	154



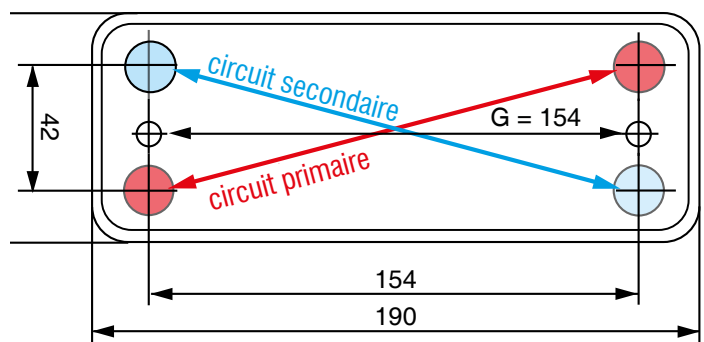
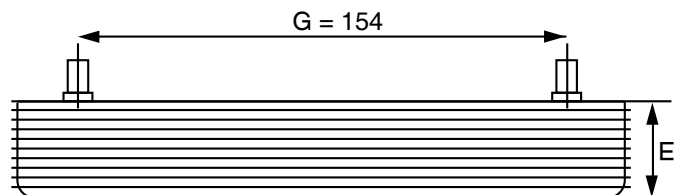
Art. S.006.0-

Modèle Dimensions	Type de raccord	N° plaques	Code Article	Sorties	
				Entraxe	Ø Trous
198 x 88	Filetés	13	S.006.03	42 - 154	2 x 3/4" M 2 x 1/2" M
198 x 88	Filetés	15	S.006.05	42 - 154	2 x 3/4" M 2 x 1/2" M
198 x 88	Filetés	17	S.006.07	42 - 154	2 x 3/4" M 2 x 1/2" M
198 x 88	Filetés	35	S.006.09	42 - 154	2 x 3/4" M 2 x 1/2" M



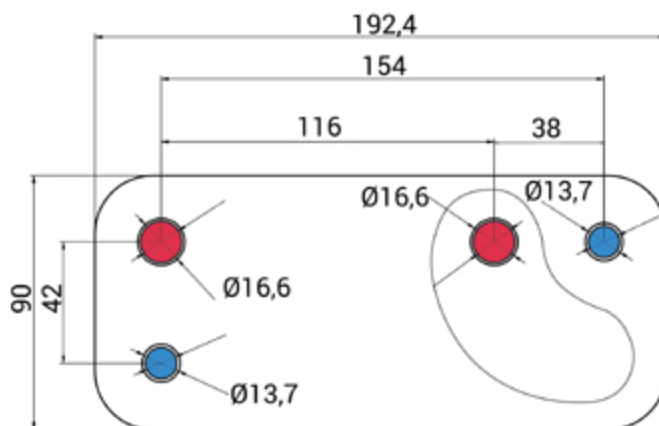
Art. S.006.3

Modèle Dimensions	Type de raccord	N° plaques	Code Article	Sorties	
				Entraxe	Ø Trous
198 x 88	Filetés	13	S.006.33	42 - 154	2 x 3/4" M 2 x 1/2" M
198 x 88	Filetés	15	S.006.35	42 - 154	2 x 3/4" M 2 x 1/2" M
198 x 88	Filetés	17	S.006.37	42 - 154	2 x 3/4" M 2 x 1/2" M



Art. S.080.22

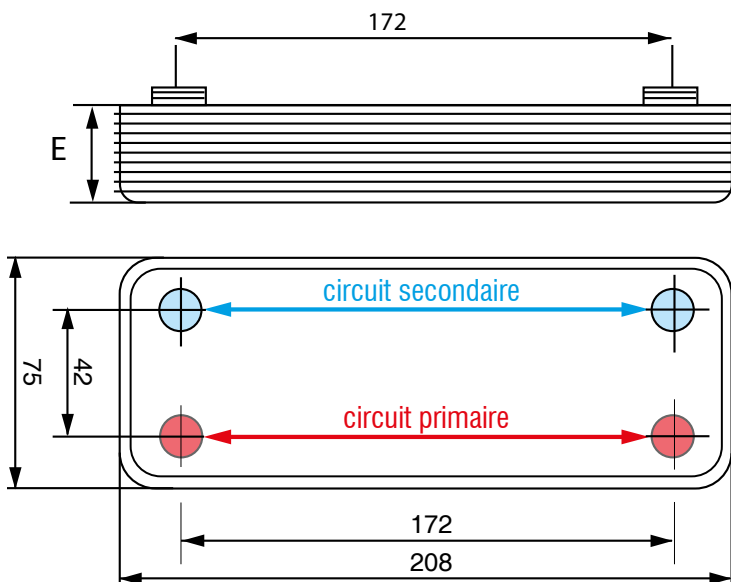
Modèle Dimensions	Type de raccord	N° plaques	Code Article	Sorties		Prisonniers Quote G
				Entraxe	Ø Trous	
190 x 75	Raccord rapide	22	S.080.22	42 - 154	14 x 11	154



Art. S.081.7-

Modèle Dimensions	Type de raccord	N° plaques	Code Article	Rif.	Sorties	
					Entraxe	Ø Trous
192,4 x 90	Raccord rapide	15	S.081.75	3.011261	42 - 154	16,6 - 13,7
192,4 x 90	Raccord rapide	19	S.081.79	3.012737	42 - 154	16,6 - 13,7

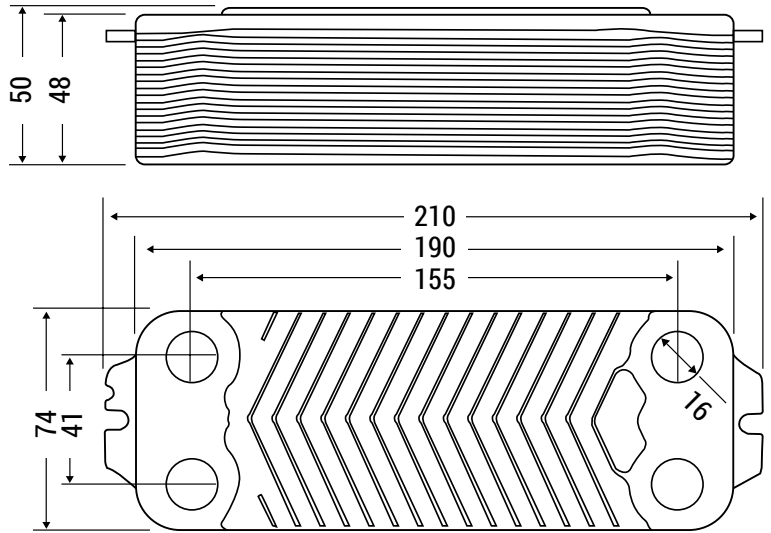
## LAMINOX



Art. S.004.--

Modèle Dimensions	Type de raccord	N° plaques	Code Article	Sorties		Quote E
				Entraxe	Ø Trous	
208 x 75	Filetés	20	S.004.70	42 - 172	3/4" - 1/2"	51,8
208 x 75	Filetés	30	S.004.80	42 - 172	3/4" - 1/2"	74,2

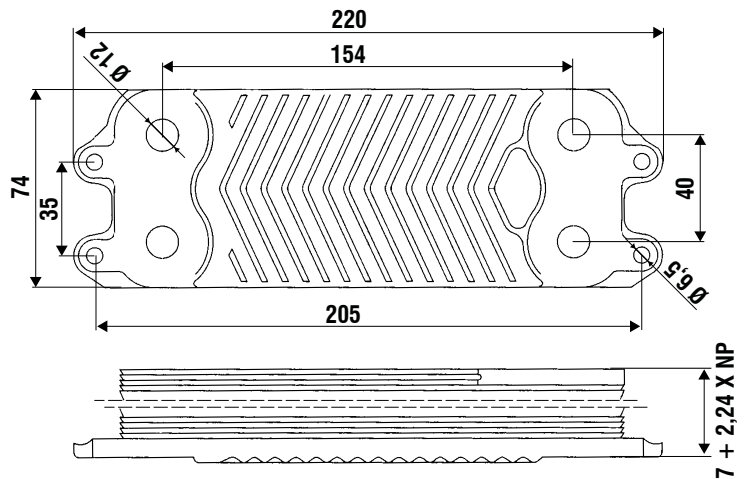
## ROCA - BAXI



Art. S.096.00

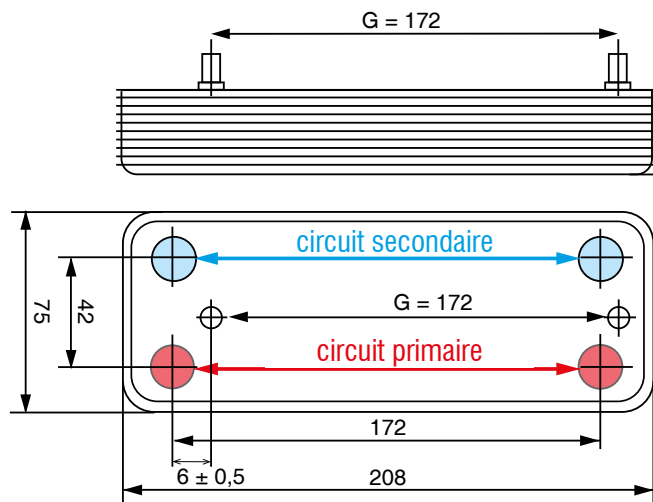
Modèle Dimensions	Type de raccord	N° plaques	Code Article	Rif.	Sorties	
					Entraxe	Ø Trous
190 x 74	Raccord rapide	20	S.096.00	129.400.011	41 - 155	16 - 16

## SAUNIER DUVAL - HERMANN - BULEX



Art. S.060

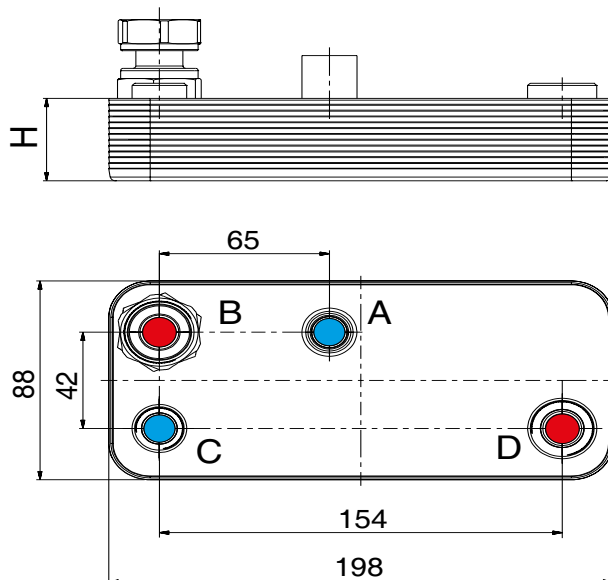
Modèle Dimensions	Type de raccord	N° plaques	Code Article	Rif.	Sorties	
					Entraxe	Ø Trous
220 x 74	Raccord rapide	12	S.060.12	-	40 - 154	12,2 - 12,2
220 x 74	Raccord rapide	14	S.060.14	0020020018 0020097179 0020186153	40 - 154	12,2 - 12,2
220 x 74	Raccord rapide	20	S.060.20	0020038572 0020186154 0020097181	40 - 154	12,2 - 12,2
220 x 74	Raccord rapide	28	S.060.28	0020046957	40 - 154	12,2 - 12,2
220 x 74	Raccord rapide	40	S.060.40	-	40 - 154	12,2 - 12,2



Art. S.070.--

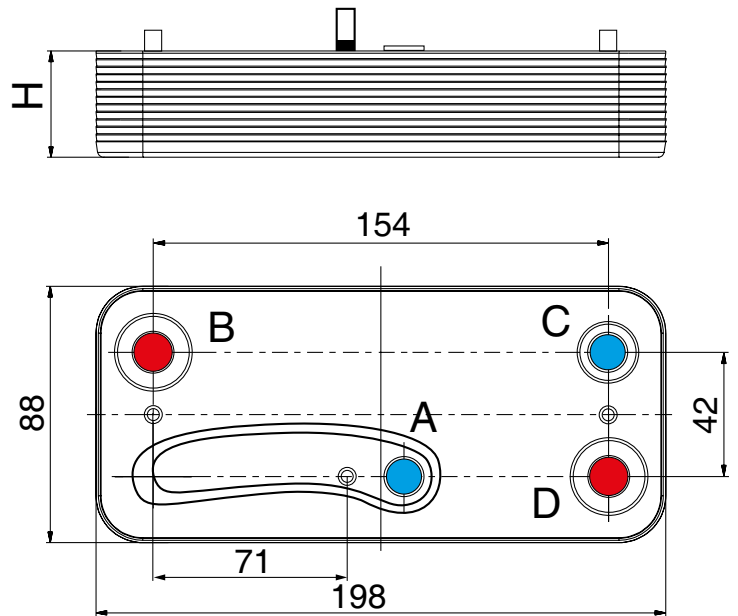
Modèle Dimensions	Type de raccord	N° plaques	Code Article	Sorties		Prisonniers Quote G
				Entraxe	Ø Trous	
208 x 75	Raccord rapide	12	S.070.12	42 - 172	16 x 16	172
208 x 75	Raccord rapide	14	S.070.14	42 - 172	16 x 16	172
208 x 75	Raccord rapide	16	S.070.16	42 - 172	16 x 16	172
208 x 75	Raccord rapide	20	S.070.20	42 - 172	16 x 16	172

## SIME



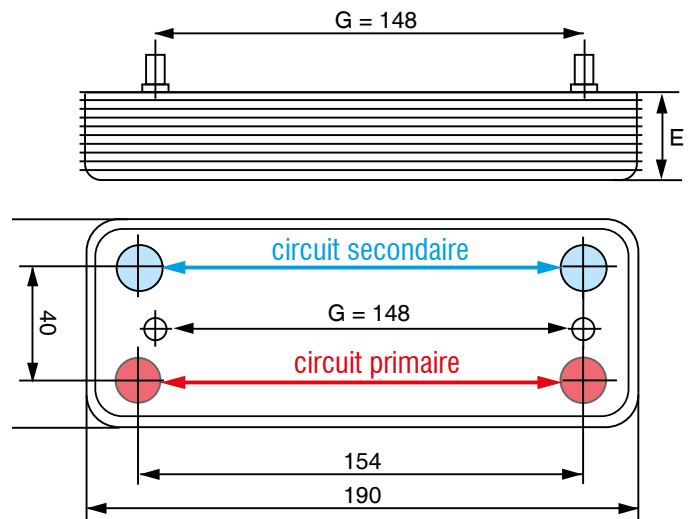
Art. S.006.1-

Modèle Dimensions	Type de raccord	N° plaques	Code Article	Sorties	
				Entraxe	Ø Trous
198 x 88	Filetés	12	S.006.12	42 - 154	2 x 3/4" M 1 x 1/2" M
198 x 88	Filetés	14	S.006.14	42 - 154	2 x 3/4" M 2 x 1/2" M
198 x 88	Filetés	16	S.006.16	42 - 154	2 x 3/4" M 2 x 1/2" M



Art. S.007.5-

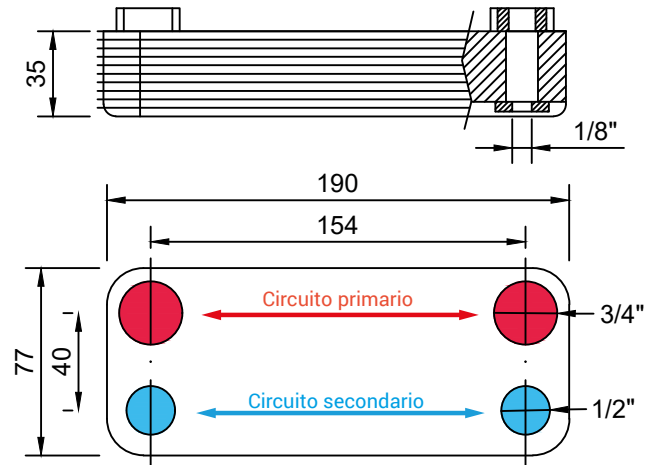
Modèle Dimensions	Type de raccord	N° plaques	Code Article	Sorties		Prisonniers Quote G
				Entraxe	Ø Trous	
198 x 88	Raccord rapide	12	S.007.52	42 - 154	15 x 12	154
198 x 88	Raccord rapide	14	S.007.54	42 - 154	15 x 12	154
198 x 88	Raccord rapide	16	S.007.56	42 - 154	15 x 12	154



Art. S.003.--

Modèle Dimensions	Type de raccord	N° plaques	Code Article	Sorties		Prisonniers Quote G
				Entraxe	Ø Trous	
190 x 75	Raccord rapide	12	S.003.81	40 - 154	2 x 3/4" M 2 x 1/2" M	148
190 x 75	Raccord rapide	14	S.003.84	40 - 154	2 x 3/4" M 2 x 1/2" M	148
190 x 75	Raccord rapide	16	S.003.86	40 - 154	2 x 3/4" M 2 x 1/2" M	148

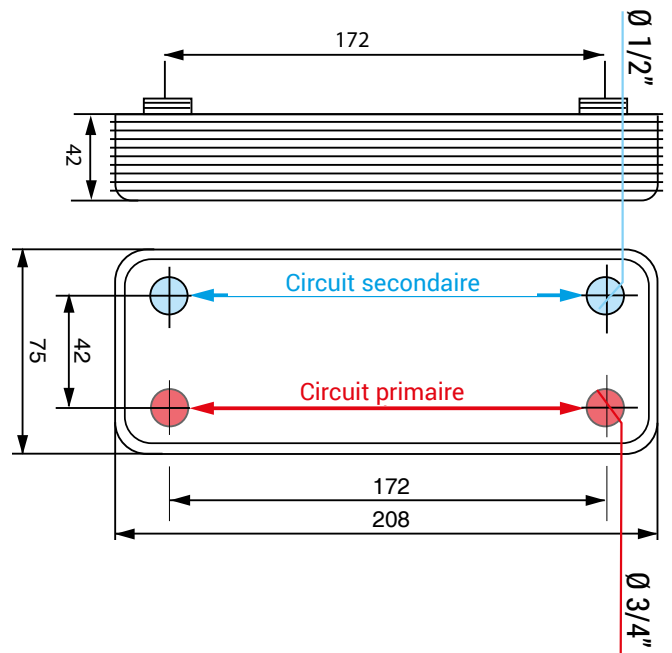
## TIFELL



Art. S.083.14

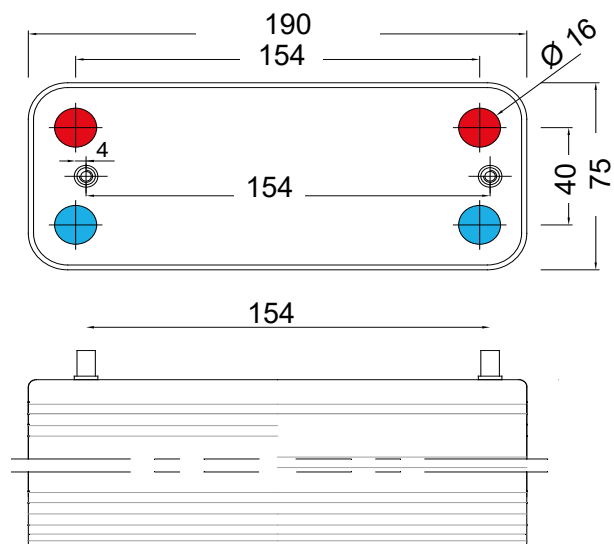
Modèle Dimensions	Type de raccord	N° plaques	Code Article	Sorties	
				Entraxe	Ø Trous
190 x 77	Filetés	14	S.083.14	40 - 154	3/4" - 1/2" - 1/8" per sonda

## UNICAL



Art. S.004.74

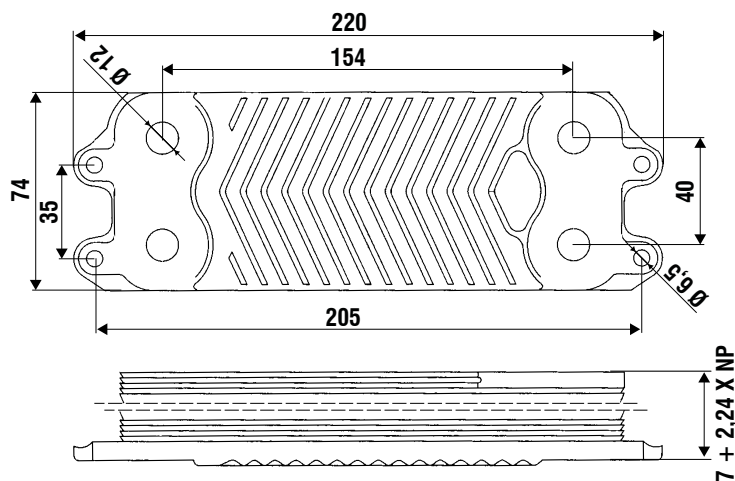
Modèle Dimensions	Type de raccord	N° plaques	Code Article	Sorties	
				Entraxe	Ø Trous
208 x 75	Filetés	14	S.004.74	42 - 172	2 X 3/4" 2 X 1/2"



Art. S.110

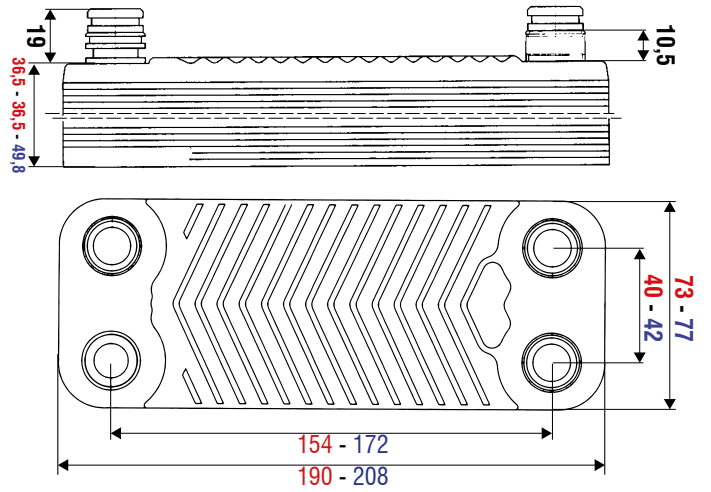
Modèle Dimensions	Type de raccord	N° plaques	Code Article	Rif. Zilmet	Sorties		Prisonniers Quote G
					Entraxe	Ø Trous	
190 x 75	Raccord rapide	16	S.110.16	17B1901621	40 - 154	16 - 16	154
190 x 75	Raccord rapide	20	S.110.20	17B1902021	40 - 154	16 - 16	154
190 x 75	Raccord rapide	24	S.110.24	17B1902421	40 - 154	16 - 16	154

## VAILLANT



Art. S.060

Modèle Dimensions	Type de raccord	N° plaques	Code Article	Rif.	Sorties	
					Entraxe	Ø Trous
220 x 74	Raccord rapide	12	S.060.12	-	40 - 154	12,2 - 12,2
220 x 74	Raccord rapide	14	S.060.14	0020020018 0020097179	40 - 154	12,2 - 12,2
220 x 74	Raccord rapide	20	S.060.20	0020038572 0020186154 0020097181	40 - 154	12,2 - 12,2
220 x 74	Raccord rapide	28	S.060.28	0020046957	40 - 154	12,2 - 12,2
220 x 74	Raccord rapide	40	S.060.40	-	40 - 154	12,2 - 12,2

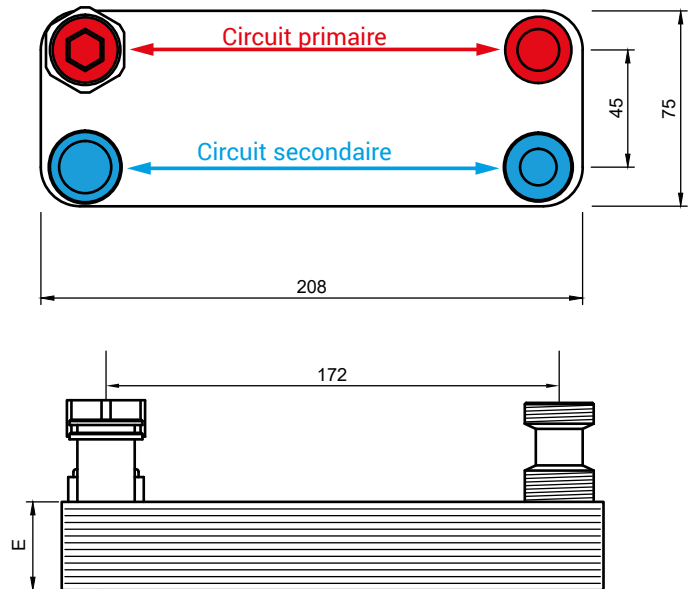


Art. S.061

● Art. S.061.01 - Art. S.061.20 - Art. S.061.40

● Art. S.061.14

Modèle Dimensions	Type de raccord	N° plaques	Code Article	Sorties	
				Entraxe	Ø Trous
190 x 73	Raccord rapide	14	S.061.01	40 - 154	1 x 1/2" M Filetés 3 X 20 Raccord rapide
190 x 73	Raccord rapide	20	S.061.20	40 - 154	1 x 1/2" M Filetés 3 X 20 Raccord rapide
190 x 73	Raccord rapide	40	S.061.40	40 - 154	1 x 1/2" M Filetés 3 X 20 Raccord rapide
208 x 77	Raccord rapide	14	S.061.14	42 - 208	1 x 1/2" M Filetés 3 X 20 Raccord rapide



Art. S.062.12

Modèle Dimensions	Type de raccord	N° plaques	Code Article	Sorties		Quote E
				Entraxe	Ø Trous	
208 x 75	Filetés	12	S.062.12	42 - 172	3/4" F - 3/4" M tournant 3/4" M - Ø 28 rapide	33,9

## ADAPTATEURS VAILLANT



**Art. R.650.15**

Kit de raccords et tuyauterie (type court) à utiliser avec les échangeurs Art. S.004.52 et S.004.74, pour le remplacement de l'ancien modèle en plastique dans chaudières VAILLANT type THERMOBLOC et TECHNOBLOCK.



**Art. R.650.16**

Kit de raccords et tuyauteries (type long) à utiliser avec les échangeurs Art. S.004.52 et S.004.74, pour le remplacement de l'ancien modèle en plastique dans chaudières VAILLANT type THERMOBLOC et TECHNOBLOCK (référence 06-5034) - complet de série de joints et de disque de déviation.



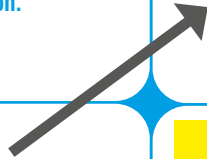
**Art. S.004.52**  
**Art. S.004.74**

Voir la page 5



**Art. R.650.17**

Raccord 3/4" F. x 3/4" F. à utiliser avec les échangeurs Art. S.004.52 et S.004.74, pour le remplacement dans chaudières VAILLANT type VMW TURBOBLOCK - VMW ATMOBLOCK (référence 06-4950)

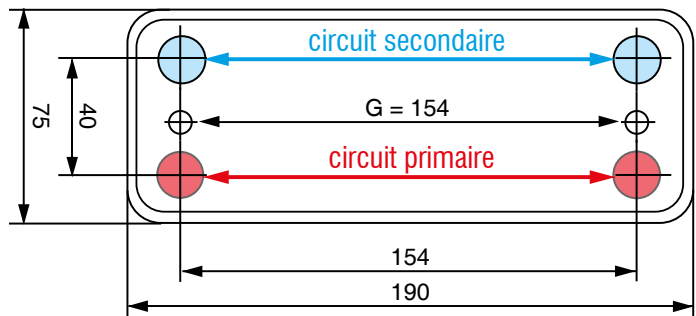
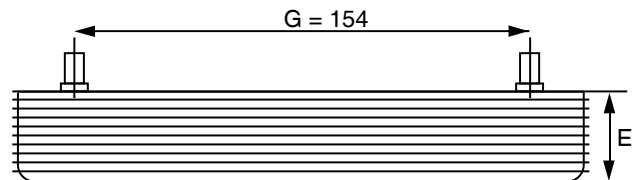


**POUR LES PRODUITS OU CODES QUE VOUS NE TROUVEZ PAS, CONTACTEZ-NOUS.**



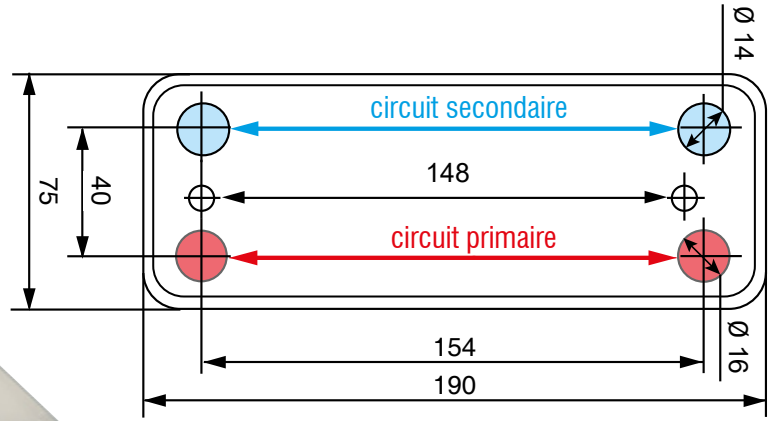
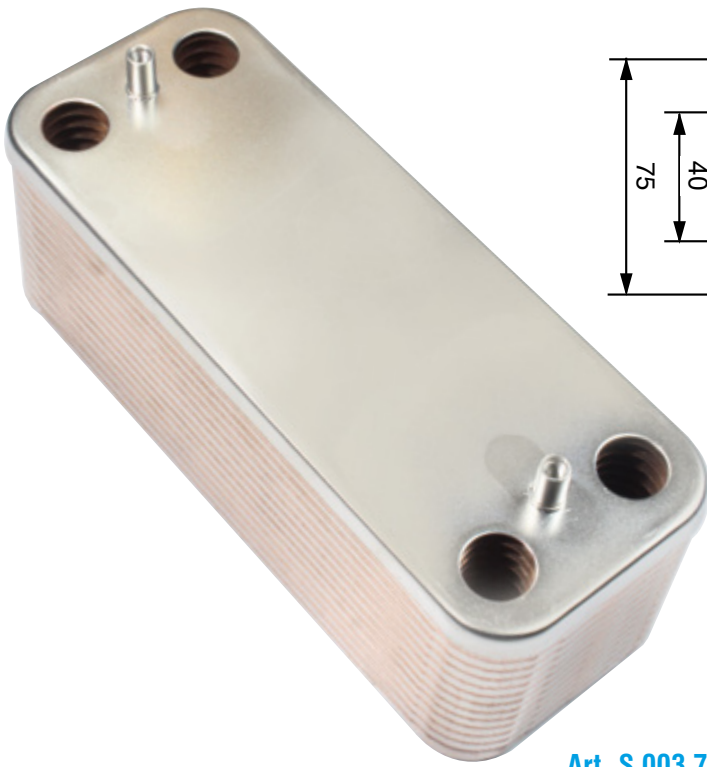
[fr@antaresint.com](mailto:fr@antaresint.com)

## VISSMANN



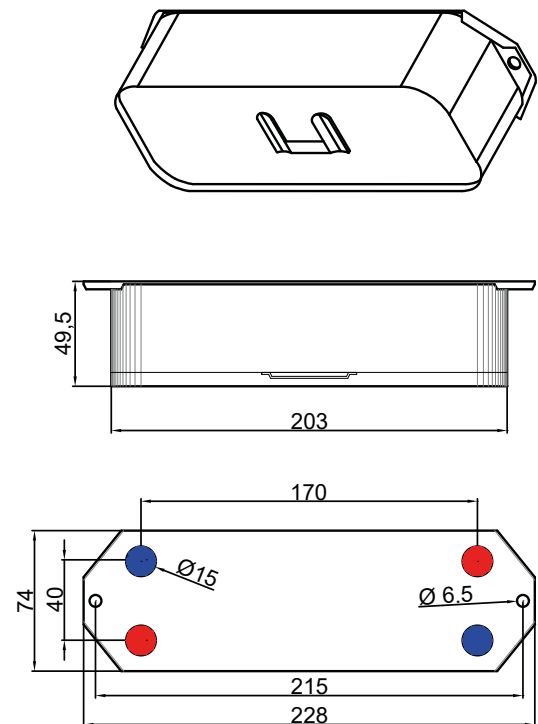
**Art. S.003.--**

Modèle	Dimensions	Type de raccord	N° plaques	Code Article	Rif.	Sorties		Prisonniers Quote G
						Entraxe	Ø Trous	
190 x 75		Raccord rapide	10	S.003.40	-	40 - 154	16 - 16	154
190 x 75		Raccord rapide	12	S.003.42	7825534	40 - 154	16 - 16	154
190 x 75		Raccord rapide	14	S.003.44	7828746	40 - 154	16 - 16	154
190 x 75		Raccord rapide	20	S.003.41	7828745	40 - 154	16 - 16	154



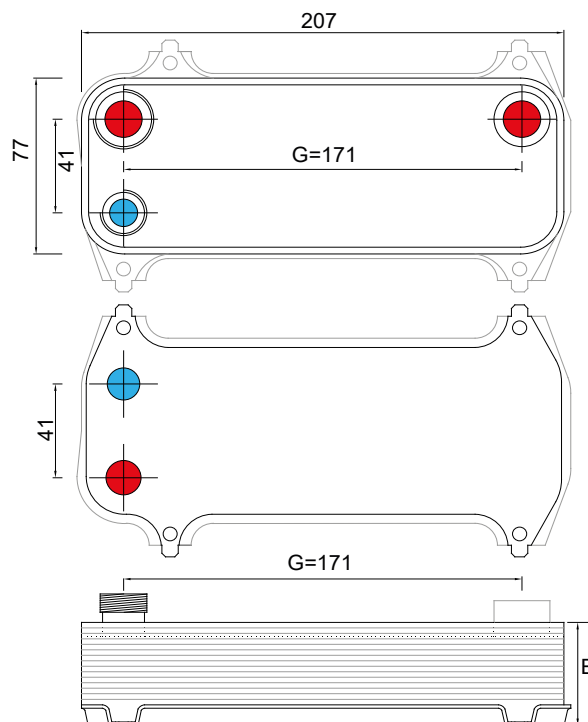
Art. S.003.76

Modèle Dimensions	Type de raccord	N° plaques	Code Article	Sorties		Prisonniers Quote G
				Entraxe	Ø Trous	
190x75	Raccord rapide	26	S.003.76	40 - 154	16 - 16	148



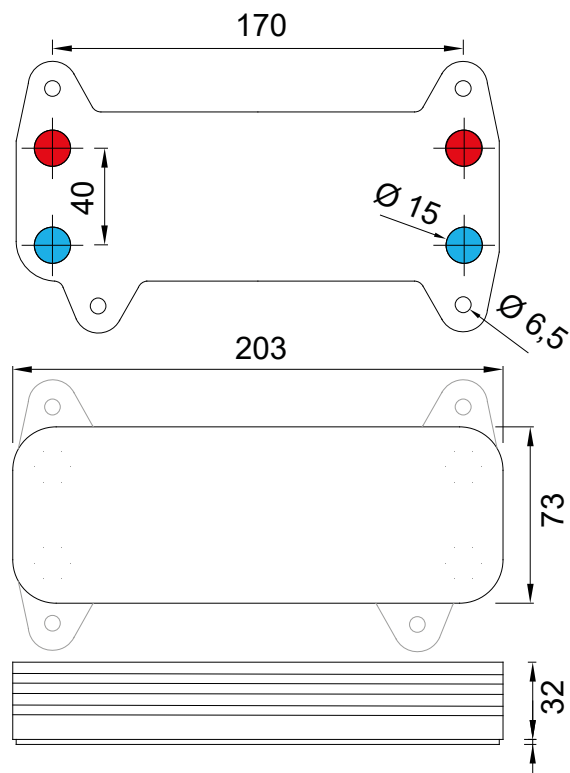
Art. S.090.20

Modèle Dimensions	Type de raccord	N° plaques	Code Article	Rif.	Sorties	
					Entraxe	Ø Trous
228 x 74	Raccord rapide	20	S.090.20	7827950	40 - 170	15 - 15



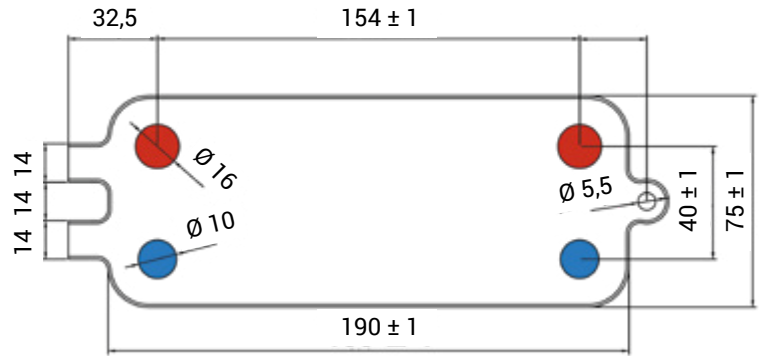
Art. S.091.16

Modèle Dimensions	Type de raccord	N° plaques	Code Article	Rif.	Sorties	
					Entraxe	Ø Trous
207 x 77	Filetés	16	S.091.16	7822474	41 - 171	1/2 F - 3/4 M - 1/2 M Ø 14 - Ø 15



Art. S.092.00

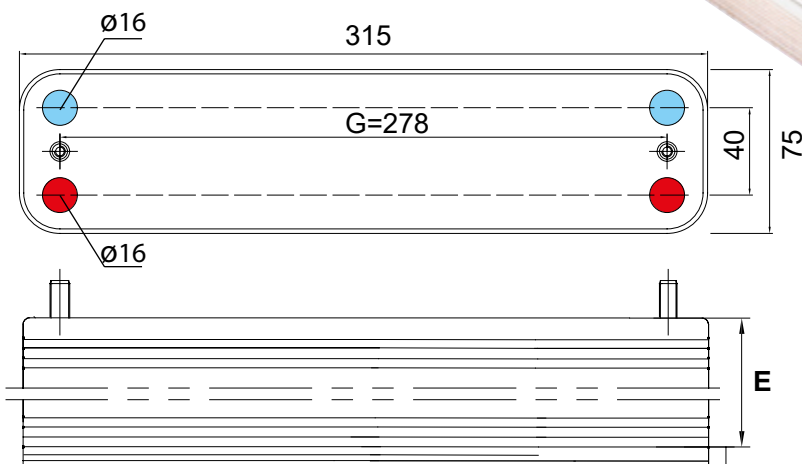
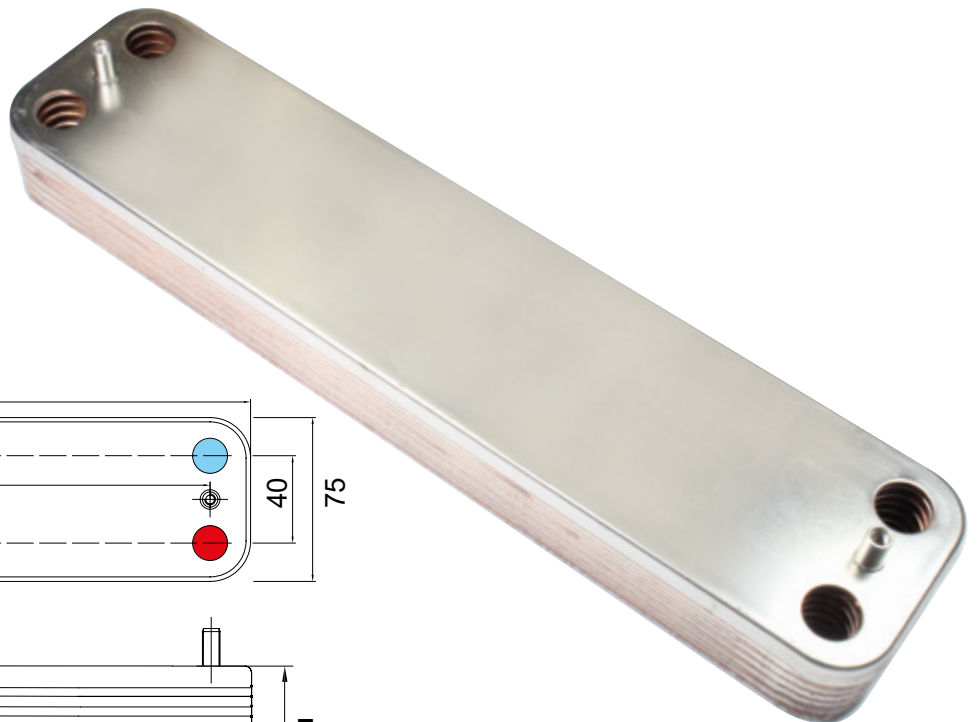
Modèle Dimensions	Type de raccord	N° plaques	Code Article	Rif.	Sorties	
					Entraxe	Ø Trous
203 x 73	Raccord rapide	12	S.092.00	7817471	40 - 170	15 - 15



Art. S.095.--

Modèle Dimensions	Type de raccord	N° plaques	Code Article	Sorties	
				Entraxe	Ø Trous
190 x 75	Raccord rapide	12	S.095.12	40 - 154	16 - 10
190 x 75	Raccord rapide	16	S.095.16	40 - 154	16 - 10
190 x 75	Raccord rapide	18	S.095.18	40 - 154	16 - 10
190 x 75	Raccord rapide	20	S.095.20	40 - 154	16 - 10
190 x 75	Raccord rapide	24	S.095.24	40 - 154	16 - 10

## WORCHESTER - BOSCH



Art. S.011.04

Modèle Dimensions	Type de raccord	N° plaques	Code Article	Rif.	Sorties		Quote E	Prisonniers Quote G
					Entraxe	Ø Trous		
315 x 75	Raccord rapide	14	S.011.04	87161066850	40 - 278	16 - 16	40	278

## Tableau de référence par marques de chaudières pour les modèles standard

### ARCA / ROCA

Modèle Dimensions	Type de raccord	N° plaques	Code Article	Sorties		Prisonniers Quote G	Page
				Entraxe	Ø Trous		
190 x 75	Raccord rapide	10	S.003.80	40 - 154	16 - 16	148	4
190 x 75	Raccord rapide	12	S.003.81	40 - 154	16 - 16	148	4
190 x 75	Raccord rapide	14	S.003.84	40 - 154	16 - 16	148	4
190 x 75	Raccord rapide	16	S.003.86	40 - 154	16 - 16	148	4
190 x 75	Raccord rapide	16	S.003.42	40 - 154	16 - 16	154	4
190 x 75	Raccord rapide	20	S.003.44	40 - 154	16 - 16	154	5
190 x 75	Raccord rapide	12	S.015.12	40 - 154	16 - 14	154	5
190 x 75	Raccord rapide	14	S.015.14	40 - 154	16 - 14	154	5
190 x 75	Raccord rapide	22	S.015.22	40 - 154	16 - 14	154	5

### ARISTON / MTS

Modèle Dimensions	Type de raccord	N° plaques	Code Article	Sorties		Prisonniers Quote G	Page
				Entraxe	Ø Trous		
190 x 75	Raccord rapide	12	S.003.92	40 - 154	16 - 16	142	4
190 x 75	Raccord rapide	14	S.003.94	40 - 154	16 - 16	142	4
190 x 75	Raccord rapide	16	S.003.96	40 - 154	16 - 16	142	4
208 x 75	Raccord rapide	12	S.005.62	172 - 42	18 - 16	166	6
208 x 75	Raccord rapide	14	S.005.64	172 - 42	18 - 16	166	6
208 x 75	Raccord rapide	16	S.005.66	172 - 42	18 - 16	166	6

### ARGO

Modèle Dimensions	Type de raccord	N° plaques	Code Article	Sorties		Prisonniers Quote G	Page
				Entraxe	Ø Trous		
208 x 75	Raccord rapide	12	S.005.82	42 - 172	14 - 14	156,5	6
208 x 75	Raccord rapide	14	S.005.84	42 - 172	14 - 14	156,5	6
208 x 75	Raccord rapide	18	S.005.88	42 - 172	14 - 14	156,5	6
208 x 75	Raccord rapide	10	S.005.83	42 - 172	14 - 14	156,5	6

### ATAG

Modèle Dimensions	Type de raccord	N° plaques	Code Article	Sorties		Prisonniers Quote G	Page
				Entraxe	Ø Trous		
208 x 75	Filetés	16	S.004.76	42 - 172	3/4" M - 1/2" M	-	5
315 x 75	Raccord rapide	12	S.011.32	40 - 278	14 - 14	267	9
315 x 75	Raccord rapide	18	S.011.38	40 - 278	14 - 14	267	9

### BALTUR

Modèle Dimensions	Type de raccord	N° plaques	Code Article	Sorties		Prisonniers Quote G	Page
				Entraxe	Ø Trous		
190 x 75	Raccord rapide	10	S.003.80	40 - 154	16 - 16	148	4
190 x 75	Raccord rapide	12	S.003.81	40 - 154	16 - 16	148	4
190 x 75	Raccord rapide	14	S.003.84	40 - 154	16 - 16	148	4
190 x 75	Raccord rapide	16	S.003.86	40 - 154	16 - 16	148	4

## BAXI / LUNA

Modèle Dimensions	Type de raccord	N° plaques	Code Article	Sorties		Prisonniers Quote G	Page
				Entraxe	Ø Trous		
208 x 75	Raccord rapide	10	S.005.83	42 - 172	14 - 14	156,5	6
208 x 75	Raccord rapide	12	S.005.82	42 - 172	14 - 14	156,5	6
208 x 75	Raccord rapide	14	S.005.84	42 - 172	14 - 14	156,5	6
208 x 75	Raccord rapide	18	S.005.88	42 - 172	14 - 14	156,5	6
208 x 75	Raccord rapide	20	S.005.81	42 - 172	14 - 14	156,5	6
208 x 75	Raccord rapide	10	S.005.40	42 - 172	14 - 14	166	6
208 x 75	Raccord rapide	12	S.005.42	42 - 172	14 - 14	166	6
208 x 75	Raccord rapide	14	S.005.44	42 - 172	14 - 14	166	6
208 x 75	Raccord rapide	20	S.005.45	42 - 172	14 - 14	166	6
208 x 75	Raccord rapide	12	S.005.70	42 - 172	18 - 16	178	6
208 x 75	Raccord rapide	16	S.005.76	42 - 172	14 - 14	178	6

## BAYMAK

Modèle Dimensions	Type de raccord	N° plaques	Code Article	Sorties		Prisonniers Quote G	Page
				Entraxe	Ø Trous		
208 x 75	Raccord rapide	12	S.005.72	42 - 172	14 - 14	166	6
208 x 75	Raccord rapide	18	S.005.74	42 - 172	14 - 14	166	6
190 x 75	Raccord rapide	12	S.095.12	40 - 154	16 - 10	-	15
190 x 75	Raccord rapide	16	S.095.16	40 - 154	16 - 10	-	15
190 x 75	Raccord rapide	18	S.095.18	40 - 154	16 - 10	-	15
190 x 75	Raccord rapide	20	S.095.20	40 - 154	16 - 10	-	15
190 x 75	Raccord rapide	24	S.095.24	40 - 154	16 - 10	-	15

## BERETTA / VOKERA - RIELLO - SYLBER

Modèle Dimensions	Type de raccord	N° plaques	Code Article	Sorties		Prisonniers Quote G	Page
				Entraxe	Ø Trous		
190 x 77	Filetés	12	S.012.50	40 - 154	3/4" M - 1/2" F 1/2" M - 3/8 F	-	16
190 x 77	Filetés	16	S.012.51	40 - 154	3/4" M - 1/2" F 1/2" M - 3/8 F	-	16
190 x 75	Raccord rapide	12	S.013.50	40 - 154	15,5 - 15,5	-	16
190 x 75	Raccord rapide	16	S.013.51	40 - 154	15,5 - 15,5	-	16
190 x 75	Raccord rapide	20	S.013.20	40 - 154	15,5 - 15,5	-	16
190 x 75	Raccord rapide	16	S.014.15	40 - 154	M 30 x 3/4" M Raccord rapide Ø 16 con O-ring	-	17

## BIASI / SAVIO

Modèle Dimensions	Type de raccord	N° plaques	Code Article	Sorties		Prisonniers Quote G	Page
				Entraxe	Ø Trous		
190 x 75	Raccord rapide	10	S.003.80	40 - 154	16 - 16	148	4
190 x 75	Raccord rapide	12	S.003.81	40 - 154	16 - 16	148	4
190 x 75	Raccord rapide	14	S.003.84	40 - 154	16 - 16	148	4
190 x 75	Raccord rapide	16	S.003.86	40 - 154	16 - 16	148	4

## BOSCH / JUNKERS / ELM LEBLANC

Modèle Dimensions	Type de raccord	N° plaques	Code Article	Sorties		Prisonniers Quote G	Page
				Entraxe	Ø Trous		
190 x 75	Raccord rapide	12	S.095.12	40 - 154	16 - 10	-	17
190 x 75	Raccord rapide	16	S.095.16	40 - 154	16 - 10	-	17
190 x 75	Raccord rapide	18	S.095.18	40 - 154	16 - 10	-	17
190 x 75	Raccord rapide	20	S.095.20	40 - 154	16 - 10	-	17
190 x 75	Raccord rapide	24	S.095.24	40 - 154	16 - 10	-	17
190 x 75	Raccord rapide	12	S.003.42	40 - 154	16 - 16	154	4
208 x 75	Raccord rapide	12	S.070.12	42 - 172	16 - 16	172	19
208 x 75	Raccord rapide	14	S.070.14	42 - 172	16 - 16	172	19
208 x 75	Raccord rapide	16	S.070.16	42 - 172	16 - 16	172	19
208 x 75	Raccord rapide	20	S.070.20	42 - 172	16 - 16	172	19
198 x 88	Filetés	12	S.006.22	42 - 154	3/4" F Tournant - Ø Int. 16/2" M - 3/4" M	-	7
198 x 88	Filetés	14	S.006.24	42 - 154	3/4" F Tournant - Ø Int. 16/2" M - 3/4" M	-	7
198 x 88	Filetés	16	S.006.26	42 - 154	3/4" F Tournant - Ø Int. 16/2" M - 3/4" M	-	7

## BROTJE

Modèle Dimensions	Type de raccord	N° plaques	Code Article	Sorties		Prisonniers Quote G	Page
				Entraxe	Ø Trous		
208 x 75	Filetés	20	S.004.70	42 - 172	3/4" M - 1/2" M	-	5
198 x 88	Filetés	13	S.006.33	42 - 154	1/2" M - 3/4" M Ø Int. 16 - 3/4" F Tournant	-	7
198 x 88	Filetés	15	S.006.35	42 - 154	1/2" M - 3/4" M Ø Int. 16 - 3/4" F Tournant	-	7
198 x 88	Filetés	17	S.006.37	42 - 154	1/2" M - 3/4" M Ø Int. 16 - 3/4" F Tournant	-	7

## BULEX

Modèle Dimensions	Type de raccord	N° plaques	Code Article	Sorties		Prisonniers Quote G	Page
				Entraxe	Ø Trous		
208 x 75	Raccord rapide	12	S.070.12	42 - 172	16 - 16	172	19
208 x 75	Raccord rapide	14	S.070.14	42 - 172	16 - 16	172	19
208 x 75	Raccord rapide	16	S.070.16	42 - 172	16 - 16	172	19
208 x 75	Raccord rapide	20	S.070.20	42 - 172	16 - 16	172	19

## CHAFFOTEAUX

Modèle Dimensions	Type de raccord	N° plaques	Code Article	Sorties		Prisonniers Quote G	Page
				Entraxe	Ø Trous		
190 x 75	Filetés	14	S.002.54	40 - 154	3/4" M - 1/2" M	-	3
190 x 75	Raccord rapide	10	S.003.80	40 - 154	16 - 16	148	4
190 x 75	Raccord rapide	12	S.003.81	40 - 154	16 - 16	148	4
190 x 75	Raccord rapide	12	S.003.92	40 - 154	16 - 16	142	4
190 x 75	Raccord rapide	14	S.003.84	40 - 154	16 - 16	148	4
190 x 75	Raccord rapide	14	S.003.94	40 - 154	16 - 16	142	4
190 x 75	Raccord rapide	16	S.003.86	40 - 154	16 - 16	148	4
190 x 75	Raccord rapide	16	S.003.96	40 - 154	16 - 16	142	4
208 x 75	Filetés	12	S.004.52	42 - 172	3/4" M - 1/2" M	-	5
208 x 75	Filetés	12	S.005.70	42 - 172	18 - 16	178	6
208 x 75	Filetés	16	S.005.76	42 - 172	18 - 16	178	6

## DE DIETRICH - REMEHA

Modèle Dimensions	Type de raccord	N° plaques	Code Article	Sorties		Prisonniers Quote G	Page
				Entraxe	Ø Trous		
190 x 75	Raccord rapide	12	S.095.12	40 -154	16 - 10	-	15
190 x 75	Raccord rapide	16	S.095.16	40 -154	16 - 10	-	15
190 x 75	Raccord rapide	18	S.095.18	40 -154	16 - 10	-	15
190 x 75	Raccord rapide	20	S.095.20	40 -154	16 - 10	-	15
190 x 75	Raccord rapide	24	S.095.24	40 -154	16 - 10	-	15

## DEMIR DOKUM

Modèle Dimensions	Type de raccord	N° plaques	Code Article	Sorties		Prisonniers Quote G	Page
				Entraxe	Ø Trous		
208 x 75	Raccord rapide	10	S.005.60	42 - 172	18 - 16	166	6
208 x 75	Raccord rapide	12	S.005.62	42 - 172	18 - 16	166	6
208 x 75	Raccord rapide	14	S.005.64	42 - 172	18 - 16	166	6

## DEVILLE

Modèle Dimensions	Type de raccord	N° plaques	Code Article	Sorties		Prisonniers Quote G	Page
				Entraxe	Ø Trous		
208 x 75	Raccord rapide	12	S.005.70	42 - 172	18 - 16	178	6
208 x 75	Raccord rapide	16	S.005.76	42 - 172	18 - 16	178	6

## ECOFLAM

Modèle Dimensions	Type de raccord	N° plaques	Code Article	Sorties		Prisonniers Quote G	Page
				Entraxe	Ø Trous		
208 x 75	Filetés	16	S.004.76	42 - 172	3/4" M - 1/2" M	178	5
208 x 75	Raccord rapide	12	S.005.62	42 - 172	18 - 16	166	6
208 x 75	Raccord rapide	14	S.005.64	42 - 172	18 - 16	166	6
208 x 75	Raccord rapide	16	S.005.66	42 - 172	18 - 16	166	6
198 x 88	Raccord rapide	13	S.006.33	42 - 154	1/2" M - 3/4" M Ø Int. 16 - 3/4" F Tournant	-	7
198 x 88	Raccord rapide	15	S.006.35	42 - 154	1/2" M - 3/4" M Ø Int. 16 - 3/4" F Tournant	-	7
198 x 88	Raccord rapide	17	S.006.37	42 - 154	1/2" M - 3/4" M Ø Int. 16 - 3/4" F Tournant	-	7

## ELCO

Modèle Dimensions	Type de raccord	N° plaques	Code Article	Sorties		Prisonniers Quote G	Page
				Entraxe	Ø Trous		
208 x 75	Raccord rapide	12	S.005.62	42 - 172	18 - 16	166	6
208 x 75	Raccord rapide	14	S.005.64	42 - 172	18 - 16	166	6
208 x 75	Raccord rapide	16	S.005.66	42 - 172	18 - 16	166	6

## FERROLI

Modèle Dimensions	Type de raccord	N° plaques	Code Article	Sorties		Prisonniers Quote G	Page
				Entraxe	Ø Trous		
190 x 75	Filetés	14	S.002.54	40 - 154	3/4" M - 1/2" M	-	3
190 x 75	Filetés	16	S.002.56	40 - 154	3/4" M - 1/2" M	-	3
190 x 75	Filetés	20	S.002.20	40 - 154	3/4" M - 1/2" M	-	3
190 x 75	Filetés	28	S.002.28	40 - 154	3/4" M - 3/4" M	-	3

## FERROLI

Modèle Dimensions	Type de raccord	N° plaques	Code Article	Sorties		Prisonniers Quote G	Page
				Entraxe	Ø Trous		
190 x 75	Filetés	14	S.002.84	40 - 154	3/4" M - 3/4" M	-	3
190 x 75	Filetés	16	S.002.86	40 - 154	3/4" M - 3/4" M	-	3
190 x 75	Filetés	20	S.002.80	40 - 154	3/4" M - 3/4" M	-	3
190 x 75	Raccord rapide	10	S.003.80	40 - 154	3/4" M - 1/2" M	-	4
190 x 75	Raccord rapide	12	S.003.81	40 - 154	3/4" M - 1/2" M	-	4
190 x 75	Raccord rapide	14	S.003.84	40 - 154	3/4" M - 1/2" M	-	4
190 x 75	Raccord rapide	16	S.003.86	40 - 154	3/4" M - 1/2" M	-	4
190 x 75	Raccord rapide	20	S.003.82	40 - 154	3/4" M - 3/4" M	-	4
190 x 75	Raccord rapide	26	S.003.76	40 - 154	3/4" M - 3/4" M	-	4
190 x 75	Raccord rapide	30	S.003.83	40 - 154	3/4" M - 3/4" M	-	4

## FONDITAL

Modèle Dimensions	Type de raccord	N° plaques	Code Article	Sorties		Prisonniers Quote G	Page
				Entraxe	Ø Trous		
190 x 75	Raccord rapide	10	S.003.71	40 - 154	16 - 16	160	4
190 x 75	Raccord rapide	14	S.003.74	40 - 154	16 - 16	160	4
190 x 75	Raccord rapide	16	S.003.75	40 - 154	16 - 16	166	4
208 x 75	Raccord rapide	14	S.005.34	40 - 172	16 - 16	166	6
208 x 75	Raccord rapide	14	S.005.64	42 - 172	18 - 16	166	6
208 x 75	Raccord rapide	16	S.005.66	42 - 172	18 - 16	166	6

## FONTECAL

Modèle Dimensions	Type de raccord	N° plaques	Code Article	Sorties		Prisonniers Quote G	Page
				Entraxe	Ø Trous		
190 x 75	Filetés	14	S.002.54	40 - 154	3/4" M - 1/2" M	-	3

## GIANNONI

Modèle Dimensions	Type de raccord	N° plaques	Code Article	Sorties		Prisonniers Quote G	Page
				Entraxe	Ø Trous		
198 x 88	Filetés	13	S.006.03	42 - 154	1/2" M - 3/4" M 1/2" M - 3/4" M	-	7
198 x 88	Filetés	15	S.006.05	42 - 154	1/2" M - 3/4" M 1/2" M - 3/4" M	-	7
198 x 88	Filetés	17	S.006.07	42 - 154	1/2" M - 3/4" M 1/2" M - 3/4" M	-	7
198 x 88	Filetés	12	S.006.12	42 - 154	Ø Int. 16 - 3/4" F Tournant 1/2" M - 3/4" M	-	7
198 x 88	Filetés	14	S.006.14	42 - 154	Ø Int. 16 - 3/4" F Tournant 1/2" M - 3/4" M	-	7
198 x 88	Filetés	16	S.006.16	42 - 154	Ø Int. 16 - 3/4" F Tournant 1/2" M - 3/4" M	-	7
198 x 88	Filetés	12	S.006.22	42 - 154	Ø Int. 16 - 3/4" F Tournant Ø Int. 16 - Flangia ext. Ø 41	-	7
198 x 88	Filetés	14	S.006.24	42 - 154	Ø Int. 16 - 3/4" F Tournant Ø Int. 16 - Flangia ext. Ø 41	-	7
198 x 88	Filetés	16	S.006.26	42 - 154	Ø Int. 16 - 3/4" F Tournant Ø Int. 16 - Flangia ext. Ø 41	-	7

## GIANNONI

Modèle Dimensions	Type de raccord	N° plaques	Code Article	Sorties		Prisonniers Quote G	Page
				Entraxe	Ø Trous		
198 x 88	Filetés	13	S.006.33	42 - 154	1/2" M - 3/4" M Ø Int. 16 - 3/4" F Tournant	-	7
198 x 88	Filetés	15	S.006.35	42 - 154	1/2" M - 3/4" M Ø Int. 16 - 3/4" F Tournant	-	7
198 x 88	Filetés	17	S.006.37	42 - 154	1/2" M - 3/4" M Ø Int. 16 - 3/4" F Tournant	-	7
198 x 88	Raccord rapide	12	S.007.52	42 - 154	Ø ext. 13 - Ø ext. 16 Ø ext. 13 - Ø ext. 16	-	7
198 x 88	Raccord rapide	14	S.007.54	42 - 154	Ø ext. 13 - Ø ext. 16 Ø ext. 13 - Ø ext. 16	-	7
198 x 88	Raccord rapide	16	S.007.56	42 - 154	Ø ext. 13 - Ø ext. 16 Ø ext. 13 - Ø ext. 16	-	7

## GRANT

Modèle Dimensions	Type de raccord	N° plaques	Code Article	Sorties		Prisonniers Quote G	Page
				Entraxe	Ø Trous		
198 x 88	Filetés	35	S.006.09	42 - 154	2 x 3/4" M 2 x 1/2" M	-	7

## GRUPPO IMAR

Modèle Dimensions	Type de raccord	N° plaques	Code Article	Sorties		Prisonniers Quote G	Page
				Entraxe	Ø Trous		
315 x 75	Raccord rapide	12	S.011.12	40 - 278	15 - 22	266	9
315 x 75	Raccord rapide	16	S.011.16	40 - 278	15 - 22	266	9

## HANSA - INOX - TANTUM

Modèle Dimensions	Type de raccord	N° plaques	Code Article	Sorties		Prisonniers Quote G	Page
				Entraxe	Ø Trous		
208 x 75	Raccord rapide	16	S.005.18	40 - 172	16 - 16	182 Special	6

## HERMANN

Modèle Dimensions	Type de raccord	N° plaques	Code Article	Sorties		Prisonniers Quote G	Page
				Entraxe	Ø Trous		
198 x 88	Filetés	12	S.006.12	42 - 154	Ø Int. 16 - 3/4" F Tournant 1/2" M - 3/4" M	-	7
198 x 88	Filetés	14	S.006.14	42 - 154	Ø Int. 16 - 3/4" F Tournant 1/2" M - 3/4" M	-	7
198 x 88	Filetés	16	S.006.16	42 - 154	Ø Int. 16 - 3/4" F Tournant 1/2" M - 3/4" M	-	7

## IDROGAS OTMA

Modèle Dimensions	Type de raccord	N° plaques	Code Article	Sorties		Prisonniers Quote G	Page
				Entraxe	Ø Trous		
208 x 75	Raccord rapide	14	S.005.55	42 - 172	16 - 16	172	6

## IDEACLIMA

Modèle Dimensions	Type de raccord	N° plaques	Code Article	Sorties		Prisonniers Quote G	Page
				Entraxe	Ø Trous		
208 x 75	Raccord rapide	12	S.005.62	42 - 172	18 - 16	166	6
208 x 75	Raccord rapide	14	S.005.64	42 - 172	18 - 16	166	6
208 x 75	Raccord rapide	16	S.005.66	42 - 172	18 - 16	166	6

## IMMERGAS / ICHS

Modèle Dimensions	Type de raccord	N° plaques	Code Article	Sorties		Prisonniers Quote G	Page
				Entraxe	Ø Trous		
190 x 75	Raccord rapide	12	S.003.32	40 - 154	16 - 16	151	4
190 x 75	Raccord rapide	16	S.003.36	40 - 154	16 - 16	151	4
190 x 75	Raccord rapide	10	S.003.40	40 - 154	16 - 16	154	4
190 x 75	Raccord rapide	12	S.003.42	40 - 154	16 - 16	154	4
190 x 75	Raccord rapide	14	S.003.44	40 - 154	16 - 16	154	4
190 x 75	Raccord rapide	16	S.003.46	40 - 154	16 - 16	154	4
190 x 75	Raccord rapide	20	S.003.41	40 - 154	16 - 16	154	4
190 x 75	Raccord rapide	22	S.003.43	40 - 154	16 - 16	154	4
198 x 88	Filetés	13	S.006.03	42 - 154	2 x 3/4" M 2 x 1/2" M	-	7
198 x 88	Filetés	15	S.006.05	42 - 154	2 x 3/4" M 2 x 1/2" M	-	7
198 x 88	Filetés	17	S.006.07	42 - 154	2 x 3/4" M 2 x 1/2" M	-	7
198 x 88	Filetés	35	S.006.09	42 - 154	2 x 3/4" M 2 x 1/2" M	-	7
198 x 88	Filetés	13	S.006.33	42 - 154	2 x 3/4" M 2 x 1/2" M	-	7
198 x 88	Filetés	15	S.006.35	42 - 154	2 x 3/4" M 2 x 1/2" M	-	7
198 x 88	Filetés	17	S.006.37	42 - 154	2 x 3/4" M 2 x 1/2" M	-	7

## JUNKERS

Modèle Dimensions	Type de raccord	N° plaques	Code Article	Sorties		Prisonniers Quote G	Page
				Entraxe	Ø Trous		
190 x 75	Raccord rapide	12	S.003.42	42 - 154	1/2" M - 3/4" M Ø Int. 16 - 3/4" F Tournant	154	4
198 x 88	Raccord rapide	12	S.006.22	42 - 154	1/2" M - 3/4" M Ø Int. 16 - 3/4" F Tournant	-	7
198 x 88	Raccord rapide	14	S.006.24	42 - 154	1/2" M - 3/4" M Ø Int. 16 - 3/4" F Tournant	-	7
198 x 88	Raccord rapide	16	S.006.26	42 - 154	1/2" M - 3/4" M Ø Int. 16 - 3/4" F Tournant	-	7

## LAMBORGHINI

Modèle Dimensions	Type de raccord	N° plaques	Code Article	Sorties		Prisonniers Quote G	Page
				Entraxe	Ø Trous		
198 x 88	Filetés	13	S.006.33	42 - 154	1/2" M - 3/4" M Ø Int. 16 - 3/4" F Tournant	-	7
198 x 88	Filetés	15	S.006.35	42 - 154	1/2" M - 3/4" M Ø Int. 16 - 3/4" F Tournant	-	7
198 x 88	Filetés	17	S.006.37	42 - 154	1/2" M - 3/4" M Ø Int. 16 - 3/4" F Tournant	-	7

## LAMINOX

Modèle Dimensions	Type de raccord	N° plaques	Code Article	Sorties		Prisonniers Quote G	Page
				Entraxe	Ø Trous		
208 x 75	Filetés	20	S.004.70	42 - 172	3/4" - 1/2"	-	5
208 x 75	Filetés	30	S.004.80	42 - 172	3/4" - 1/2"	-	5

## MTS / ARISTON

Modèle Dimensions	Type de raccord	N° plaques	Code Article	Sorties		Prisonniers Quote G	Page
				Entraxe	Ø Trous		
208 x 75	Raccord rapide	12	S.005.62	42 - 172	18 - 16	166	6
208 x 75	Raccord rapide	14	S.005.64	42 - 172	18 - 16	166	6
208 x 75	Raccord rapide	16	S.005.66	42 - 172	18 - 16	166	6

## NOVA

Modèle Dimensions	Type de raccord	N° plaques	Code Article	Sorties		Prisonniers Quote G	Page
				Entraxe	Ø Trous		
198 x 88	Filetés	13	S.006.33	42 - 154	1/2" M - 3/4" M Ø Int. 16 - 3/4" F Tournant	-	7
198 x 88	Filetés	15	S.006.35	42 - 154	1/2" M - 3/4" M Ø Int. 16 - 3/4" F Tournant	-	7
198 x 88	Filetés	17	S.006.37	42 - 154	1/2" M - 3/4" M Ø Int. 16 - 3/4" F Tournant	-	7

## PENSOTTI

Modèle Dimensions	Type de raccord	N° plaques	Code Article	Sorties		Prisonniers Quote G	Page
				Entraxe	Ø Trous		
190 x 75	Filetés	14	S.002.84	40 - 154	3/4" M - 3/4" M	-	3
190 x 75	Filetés	16	S.002.86	40 - 154	3/4" M - 3/4" M	-	3
190 x 75	Filetés	20	S.002.80	40 - 154	3/4" M - 3/4" M	-	3
208 x 75	Filetés	12	S.004.52	42 - 172	3/4" M - 1/2" M	-	5
208 x 75	Filetés	14	S.004.74	42 - 172	3/4" M - 1/2" M	-	5

## RADIANT

Modèle Dimensions	Type de raccord	N° plaques	Code Article	Sorties		Prisonniers Quote G	Page
				Entraxe	Ø Trous		
190 x 75	Raccord rapide	10	S.003.40	40 - 154	16 - 16	154	4
190 x 75	Raccord rapide	14	S.003.44	40 - 154	16 - 16	154	4
190 x 75	Raccord rapide	16	S.003.46	40 - 154	16 - 16	154	4
190 x 75	Raccord rapide	20	S.003.41	40 - 154	16 - 16	154	4
190 x 75	Raccord rapide	24	S.003.45	40 - 154	16 - 16	154	4

## RAVENHEAT

Modèle Dimensions	Type de raccord	N° plaques	Code Article	Sorties		Prisonniers Quote G	Page
				Entraxe	Ø Trous		
208 x 75	Filetés	20	S.004.70	42 - 172	3/4" M - 1/2" M	-	5
198 x 88	Filetés	13	S.006.33	42 - 154	1/2" M - 3/4" M Ø Int. 16 - 3/4" F Tournant	-	7
198 x 88	Filetés	15	S.006.35	42 - 154	1/2" M - 3/4" M Ø Int. 16 - 3/4" F Tournant	-	7
198 x 88	Filetés	17	S.006.37	42 - 154	1/2" M - 3/4" M Ø Int. 16 - 3/4" F Tournant	-	7

## RIELLO / BENEFIT

Modèle Dimensions	Type de raccord	N° plaques	Code Article	Sorties		Prisonniers Quote G	Page
				Entraxe	Ø Trous		
190 x 75	Filetés	16	S.002.56	40 - 154	3/4" M - 1/2" M	-	3

## RHOSS

Modèle Dimensions	Type de raccord	N° plaques	Code Article	Sorties		Prisonniers Quote G	Page
				Entraxe	Ø Trous		
190 x 75	Raccord rapide	10	S.003.80	40 - 154	16 - 16	148	4
190 x 75	Raccord rapide	12	S.003.81	40 - 154	16 - 16	148	4
190 x 75	Raccord rapide	14	S.003.84	40 - 154	16 - 16	148	4
208 x 75	Filetés	12	S.005.62	42 - 172	18 - 16	166	6
208 x 75	Filetés	14	S.005.64	42 - 172	18 - 16	166	6
208 x 75	Filetés	16	S.005.66	42 - 172	18 - 16	166	6

## ROCA - BAXI

Modèle Dimensions	Type de raccord	N° plaques	Code Article	Sorties		Prisonniers Quote G	Page
				Entraxe	Ø Trous		
190 x 74	A alette di fissaggio	20	S.096.00	41 - 155	16 - 16	-	30

## SANT'ANDREA

Modèle Dimensions	Type de raccord	N° plaques	Code Article	Sorties		Prisonniers Quote G	Page
				Entraxe	Ø Trous		
190 x 75	Raccord rapide	10	S.003.80	40 - 154	16 - 16	148	4
190 x 75	Raccord rapide	12	S.003.81	40 - 154	16 - 16	148	4
190 x 75	Raccord rapide	14	S.003.84	40 - 154	16 - 16	148	4
190 x 75	Raccord rapide	16	S.003.86	40 - 154	16 - 16	148	4

## SARIGAS

Modèle Dimensions	Type de raccord	N° plaques	Code Article	Sorties		Prisonniers Quote G	Page
				Entraxe	Ø Trous		
208 x 75	Filetés	12	S.004.52	42 - 172	3/4" M - 1/2" M	-	5
208 x 75	Filetés	14	S.004.74	42 - 172	3/4" M - 1/2" M	-	5

## SAUNIER DUVAL - HERMANN - BULEX

Modèle Dimensions	Type de raccord	N° plaques	Code Article	Sorties		Prisonniers Quote G	Page
				Entraxe	Ø Trous		
220 x 74	Raccord rapide	12	S.060.12	40 - 154	12,2 - 12,2	-	34
220 x 74	Raccord rapide	14	S.060.14	40 - 154	12,2 - 12,2	-	34
220 x 74	Raccord rapide	20	S.060.20	40 - 154	12,2 - 12,2	-	34
220 x 74	Raccord rapide	28	S.060.28	40 - 154	12,2 - 12,2	-	34
220 x 74	Raccord rapide	40	S.060.40	40 - 154	12,2 - 12,2	-	34
208 x 75	Raccord rapide	12	S.070.12	42 - 172	16 - 16	172	19
208 x 75	Raccord rapide	14	S.070.14	42 - 172	16 - 16	172	19
208 x 75	Raccord rapide	16	S.070.16	42 - 172	16 - 16	172	19
208 x 75	Raccord rapide	20	S.070.20	42 - 172	16 - 16	172	19

## SILE

Modèle Dimensions	Type de raccord	N° plaques	Code Article	Sorties		Prisonniers Quote G	Page
				Entraxe	Ø Trous		
198 x 88	Filetés	13	S.006.33	42 - 154	1/2" M - 3/4" M Ø Int. 16 - 3/4" F Tournant	-	7
198 x 88	Filetés	15	S.006.35	42 - 154	1/2" M - 3/4" M Ø Int. 16 - 3/4" F Tournant	-	7
198 x 88	Filetés	17	S.006.37	42 - 154	1/2" M - 3/4" M Ø Int. 16 - 3/4" F Tournant	-	7

## SIMAT

Modèle Dimensions	Type de raccord	N° plaques	Code Article	Sorties		Prisonniers Quote G	Page
				Entraxe	Ø Trous		
208 x 75	Raccord rapide	12	S.005.62	42 - 172	18 - 16	166	6
208 x 75	Raccord rapide	14	S.005.64	42 - 172	18 - 16	166	6
208 x 75	Raccord rapide	16	S.005.66	42 - 172	18 - 16	166	6

## SIME

Modèle Dimensions	Type de raccord	N° plaques	Code Article	Sorties		Prisonniers Quote G	Page
				Entraxe	Ø Trous		
190 x 75	Raccord rapide	12	S.003.81	40 - 154	16 - 16	148	4
190 x 75	Raccord rapide	14	S.003.84	40 - 154	16 - 16	148	4
190 x 75	Filetés	16	S.003.86	40 - 154	16 - 16	148	4
198 x 88	Filetés	12	S.006.12	42 - 154	Ø Int. 16 - 3/4" F Tournant 1/2" M - 3/4" M	-	7
198 x 88	Filetés	14	S.006.14	42 - 154	Ø Int. 16 - 3/4" F Tournant 1/2" M - 3/4" M	-	7
198 x 88	Filetés	16	S.006.16	42 - 154	Ø Int. 16 - 3/4" F Tournant 1/2" M - 3/4" M	-	7
198 x 88	Raccord rapide	12	S.007.52	42 - 154	Ø ext. 13 - Ø ext. 16 Ø ext. 13 - Ø ext. 16	-	7
198 x 88	Raccord rapide	14	S.007.54	42 - 154	Ø ext. 13 - Ø ext. 16 Ø ext. 13 - Ø ext. 16	-	7
198 x 88	Raccord rapide	16	S.007.56	42 - 154	Ø ext. 13 - Ø ext. 16 Ø ext. 13 - Ø ext. 16	-	7

## THERMOVANA

Modèle Dimensions	Type de raccord	N° plaques	Code Article	Sorties		Prisonniers Quote G	Page
				Entraxe	Ø Trous		
198 x 88	Filetés	13	S.006.33	42 - 154	1/2" M - 3/4" M Ø Int. 16 - 3/4" F Tournant	-	7
198 x 88	Filetés	15	S.006.35	42 - 154	1/2" M - 3/4" M Ø Int. 16 - 3/4" F Tournant	-	7
198 x 88	Filetés	17	S.006.37	42 - 154	1/2" M - 3/4" M Ø Int. 16 - 3/4" F Tournant	-	7

## TIFELL

Modèle Dimensions	Type de raccord	N° plaques	Code Article	Sorties		Prisonniers Quote G	Page
				Entraxe	Ø Trous		
190 x 77	Filetés	14	S.083.14	40 - 154	3/4" - 1/2" 1/8" per sonda	-	33

## UNICAL

Modèle Dimensions	Type de raccord	N° plaques	Code Article	Sorties		Prisonniers Quote G	Page
				Entraxe	Ø Trous		
208 x 75	Filetés	14	S.004.74	42 - 172	2 x 3/4" M - 2 x 1/2" M	-	5
190 x 75	Raccord rapide	16	S.110.16	40 - 154	16 - 16	154	34
190 x 75	Raccord rapide	20	S.110.20	40 - 154	16 - 16	154	34
190 x 75	Raccord rapide	24	S.110.24	40 - 154	16 - 16	154	34

## VAILLANT

Modèle Dimensions	Type de raccord	N° plaques	Code Article	Sorties		Prisonniers Quote G	Page
				Entraxe	Ø Trous		
208 x 75	Filetés	12	S.004.52	42 - 172	3/4" M - 1/2" M	-	5
208 x 75	Filetés	14	S.004.74	42 - 172	3/4" M - 1/2" M	-	5
220 x 74	Raccord rapide	12	S.060.12	40 - 154	12,2 - 12,2	-	34
220 x 74	Raccord rapide	14	S.060.14	40 - 154	12,2 - 12,2	-	34
220 x 74	Raccord rapide	20	S.060.20	40 - 154	12,2 - 12,2	-	34
220 x 74	Raccord rapide	28	S.060.28	40 - 154	12,2 - 12,2	-	34
220 x 74	Raccord rapide	40	S.060.40	40 - 154	12,2 - 12,2	-	34
190 x 73	Raccord rapide	14	S.061.01	40 - 154	1 x 1/2" M Filetés 3 X 20 Raccord rapide	-	35
190 x 73	Raccord rapide	20	S.061.20	40 - 154	1 x 1/2" M Filetés 3 X 20 Raccord rapide	-	35
190 x 73	Raccord rapide	40	S.061.40	40 - 154	1 x 1/2" M Filetés 3 X 20 Raccord rapide	-	35
208 x 77	Raccord rapide	14	S.061.14	42 - 208	1 x 1/2" M Filetés 3 X 20 Raccord rapide	-	35
208 x 75	Filetés	12	S.062.12	42 - 172	3/4" M - 3/4" F 3/4" M - Ø 28 rapido	-	35

## VIESSMAN

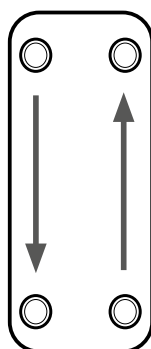
Modèle Dimensions	Type de raccord	N° plaques	Code Article	Sorties		Prisonniers Quote G	Page
				Entraxe	Ø Trous		
190 x 75	Raccord rapide	10	S.003.40	40 - 154	16 - 16	154	4
190 x 75	Raccord rapide	10	S.003.80	40 - 154	16 - 16	154	4
190 x 75	Raccord rapide	12	S.003.42	40 - 154	16 - 16	154	4
190 x 75	Raccord rapide	20	S.003.41	40 - 154	16 - 16	154	4
190 x 75	Raccord rapide	14	S.003.44	40 - 154	16 - 16	154	4
190 x 75	Raccord rapide	14	S.003.84	40 - 154	16 - 16	154	4
190 x 75	Raccord rapide	20	S.003.82	42 - 172	16 - 16	148	4
190 x 75	Raccord rapide	26	S.003.76	40 - 154	16 - 16	148	4
228 x 74	Raccord rapide	20	S.090.20	40 - 170	15 - 15	-	37
207 x 77	Filetés	16	S.091.16	41 - 171	1/2 F - 3/4 M - 1/2 M Ø 14 - Ø 15	-	38
203 x 73	Raccord rapide	12	S.092.00	40 - 170	15 - 15	-	38
190 x 75	Filetés	12	S.095.12	40 - 154	16 - 10	-	39
190 x 75	Filetés	16	S.095.16	40 - 154	16 - 10	-	39
190 x 75	Filetés	18	S.095.18	40 - 154	16 - 10	-	39
190 x 75	Filetés	20	S.095.20	40 - 154	16 - 10	-	39
190 x 75	Filetés	24	S.095.24	40 - 154	16 - 10	-	39

## WORCHESTER - BOSCH

Modèle Dimensions	Type de raccord	N° plaques	Code Article	Sorties		Prisonniers Quote G	Page
				Entraxe	Ø Trous		
315 x 75	Raccord rapide	14	S.011.04	40 - 278	16 - 16	266	9

## ZILMET

Modèle Dimensions	Type de raccord	N° plaques	Code Article	Sorties		Prisonniers Quote G	Page
				Entraxe	Ø Trous		
198 x 88	Filetés	13	S.006.03	42 - 154	1/2" M - 3/4" M 1/2" M - 3/4" M	-	7
198 x 88	Filetés	15	S.006.05	42 - 154	1/2" M - 3/4" M 1/2" M - 3/4" M	-	7
198 x 88	Filetés	17	S.006.07	42 - 154	1/2" M - 3/4" M 1/2" M - 3/4" M	-	7
198 x 88	Filetés	12	S.006.12	42 - 154	Ø Int. 16 - 3/4" F Tournant 1/2" M - 3/4" M	-	7
198 x 88	Filetés	14	S.006.14	42 - 154	Ø Int. 16 - 3/4" F Tournant 1/2" M - 3/4" M	-	7
198 x 88	Filetés	16	S.006.16	42 - 154	Ø Int. 16 - 3/4" F Tournant 1/2" M - 3/4" M	-	7
198 x 88	Filetés	12	S.006.22	42 - 154	Ø Int. 16 - 3/4" F Tournant Ø Int. 16 - Flangia ext. Ø 41	-	7
198 x 88	Filetés	14	S.006.24	42 - 154	Ø Int. 16 - 3/4" F Tournant Ø Int. 16 - Flangia ext. Ø 41	-	7
198 x 88	Filetés	16	S.006.26	42 - 154	Ø Int. 16 - 3/4" F Tournant Ø Int. 16 - Flangia ext. Ø 41	-	7
198 x 88	Filetés	13	S.006.33	42 - 154	1/2" M - 3/4" M Ø Int. 16 - 3/4" F Tournant	-	7
198 x 88	Filetés	15	S.006.35	42 - 154	1/2" M - 3/4" M Ø Int. 16 - 3/4" F Tournant	-	7
198 x 88	Filetés	17	S.006.37	42 - 154	1/2" M - 3/4" M Ø Int. 16 - 3/4" F Tournant	-	7
198 x 88	Raccord rapide	12	S.007.52	42 - 154	Ø ext. 13 - Ø ext. 16 Ø ext. 13 - Ø ext. 16	-	7
198 x 88	Raccord rapide	14	S.007.54	42 - 154	Ø ext. 13 - Ø ext. 16 Ø ext. 13 - Ø ext. 16	-	7
198 x 88	Raccord rapide	16	S.007.56	42 - 154	Ø ext. 13 - Ø ext. 16 Ø ext. 13 - Ø ext. 16	-	7



**Pour des quantités minimales d'au moins 500 pièces, nous pouvons fabriquer des échangeurs avec des spécifications particulières sur la demande du client.**

### COMMENT PASSER LA COMMANDE



Sur notre site e-commerce  
**www.antaresint.com**

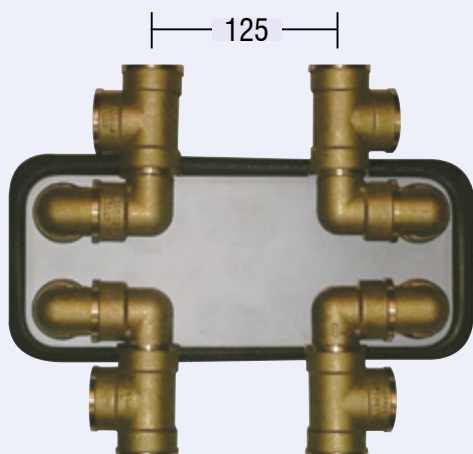


## COMMANDES DIRECTES ET IMMÉDIATES

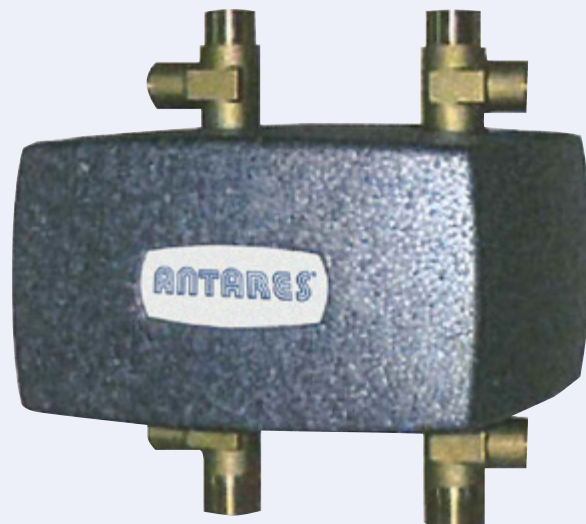
Si la commande est **"EN LIGNE"** ou par téléphone, vous pouvez avoir la confirmation immédiate de la disponibilité des articles et la possibilité de les réserver.

# Échangeurs en acier inoxydable dans des modules pré-assemblés

## Circuit séparateur



Art. E.629



### Adapté pour:

- **Échange thermique entre chaudière et installation :** quand on ne veut pas relier directement le circuit des vieilles installations avec la chaudière pour éviter de salir et obstruer les passages de celle-ci. Nombreux sont les fabricants de chaudières qui en imposent l'installation.
- **Accouplement de circuits ouverts avec circuits fermés :** pour unions de chaudières ou cheminées à biomasse avec chaudières à circuit fermé.

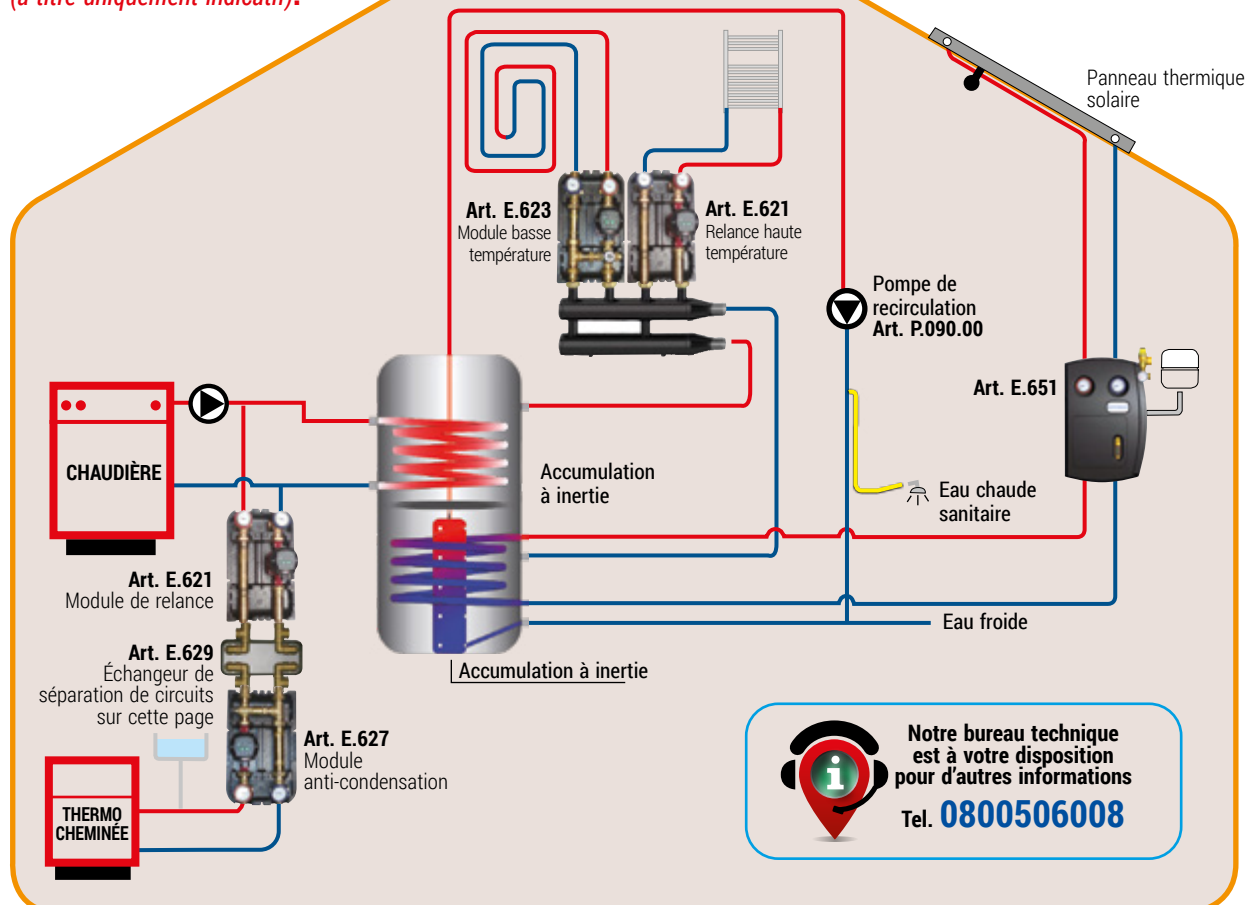
### Art. E.629 - Module d'échange thermique pour circuits hydrauliques

Prédisposé pour la connexion directe avec les modules anti-condensation pour générateurs de chaleur à biomasse - Art. E.627 - et pour centrales d'abaissement et mélange de la température pour planchers chauffants - Art. E.623. Complet d'échangeur à plaques inox dans les puissances définies, raccords pour faire les connexions nécessaires pré-assemblés et coffret isolant. Prédisposé pour le raccordement des différents accessoires avec les 4 raccords à "T" - Entraxe raccords: 125 mm..

Art. code	Pour puissances jusqu'à kW	Type échangeur
E.629.25	25 kW	S.009.20*
E.629.35	35 kW	S.009.30*
E.629.45	45 kW	S.009.40*

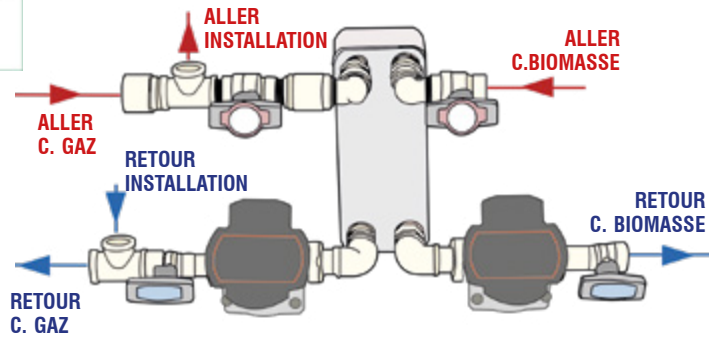
Pour les caractéristiques techniques de l'échangeur voir Art. S.009 à la page 9.

## Schéma d'application modules pré-assemblés (à titre uniquement indicatif).



Notre bureau technique est à votre disposition pour d'autres informations  
Tel. **0800506008**

## Circuit séparateur



Art. S.047

Art. S.047 - Groupe d'échange thermique pré-assemblé pour la séparation du circuit ouvert de celui fermé, pour installations de chauffage par thermo-cheminée, chaudière à bois, biomasse, granulés de bois, etc.

Composé d'un échangeur en acier inox AISI 304 (Art. S.009), n° 2 circulateurs en classe énergétique "A" (Art. P.064.6-), n° 2 vannes à boisseau sphérique (Art. E.465), n° 2 vannes à boisseau sphérique avec thermomètre et vanne de retenue (Art. E.478). - Température exercice max: 99°C. - Pression exercice max: 15 bar.

Puissance W	25		35		45	
Échangeur type	S.009.20		S.009.30		S.009.40	
Primaire: 80/70°C - Débit m³/h	2,00		3,20		4,30	
Secondaire: 60/70°C - Débit m³/h	2,00		3,20		4,30	
Avec coque isolant	OUI	NON	OUI	NON	OUI	NON
Art. code	S.047.26	S.047.25	S.047.36	S.047.35	S.047.46	S.047.45

## Production Eau Chaude Sanitaire



Art. E.640.1-



Art. E.640.1-

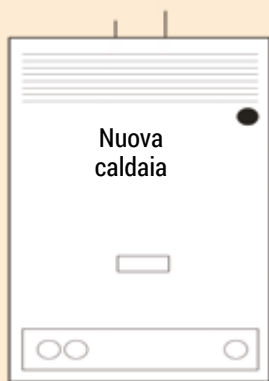
Art. E.640 - Module pré-assemblé pour la production instantanée d'eau chaude sanitaire, complet de: capteur du flux pour la mise en marche automatique de la pompe, échangeur à plaques inox soudé-brasées indiqué dans le tableau, pompe de circulation à haut rendement auto-réglable (P.064.6), 2 vannes à boisseau sphérique avec thermomètre et clapet de retenue (E. 478), 2 thermomètres sur le circuit secondaire et coffret isolant.

Disponible avec ou sans vanne thermostatique mélangeuse à 3 voies. Raccords: circuit chauffage 1" M. - Entraxe: 125 - Pression max.: 10 bar.

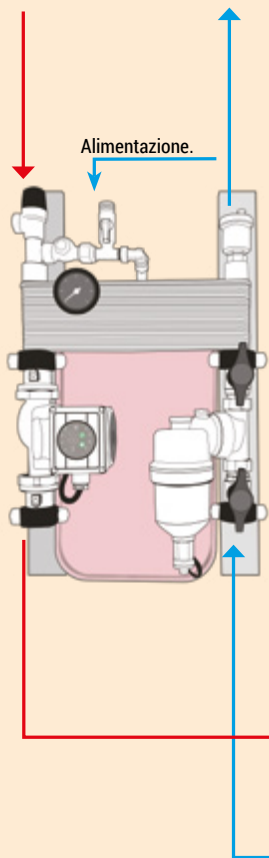
Données fournies avec: **Circuit primaire: 80°/60° C - Circuit Secondaire: 15°/50° C.**

Modèle	Sans vanne thermostatique					Avec vanne thermostatique pour le contrôle de l'eau chaude sanitaire					
	Art. code	Débit l/min.	Absorption de la chaudière KW	Échangeur Type	N.° Plaques	Raccords circuit sanitaire	Art. code	Débit l/min.	Absorption de la chaudière KW	Échangeur Type	N.° Plaques
E.640.11	16	40	S.002.56	16	3/4" F.	E.640.21	16	40	S.002.56	16	3/4" F.
E.640.12	20	50	S.002.20	20	3/4" F.	E.640.22	20	50	S.002.20	20	3/4" F.
E.640.14	40	100	S.004.99	40	3/4" F.	E.640.24	40	100	S.004.99	40	3/4" F.
E.640.15	56	140	S.009.20	20	1" F.	E.640.25	56	140	S.009.20	20	1" F.

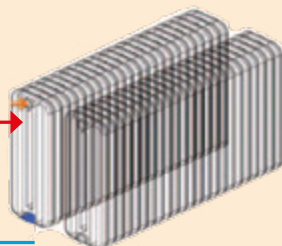
# SÉPARATEUR DÉCOUPLEUR D'UNE ANCIENNE INSTALLATION AVEC UNE NOUVELLE CHAUDIÈRE



La vieille installation contient de la boue ?



Montez un séparateur de circuit ANTARES modèle "SEPACIR"



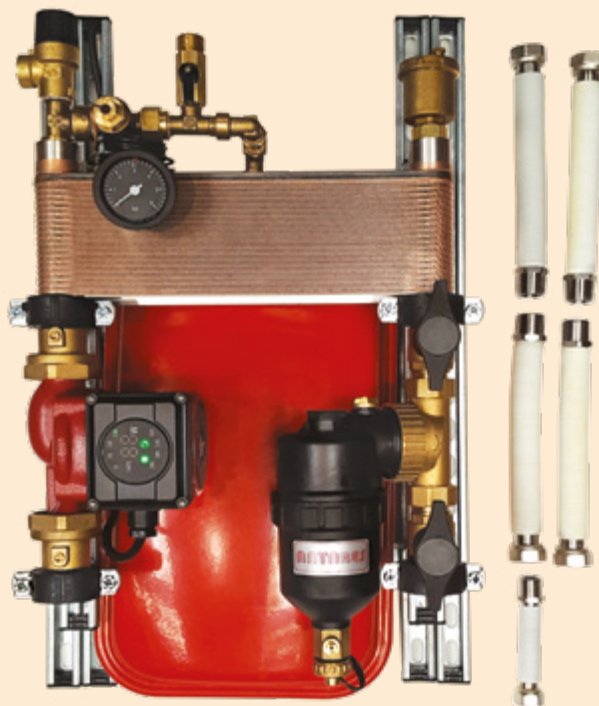
**Quand un système de chauffage est de vieille construction.** Avec le temps, il se dépose à son intérieur beaucoup de saletés sous forme de boues et sable créés par la cristallisation des minéraux présents dans l'eau. Ces boues sont très nocives pour la nouvelle chaudière car elles peuvent en compromettre le fonctionnement et la durée.

Quand on remplace une ancienne chaudière par une neuve, il est nécessaire d'installer un séparateur découpleur de circuit, qui sépare le circuit de la chaudière de celui de l'installation. Il est donc nécessaire que l'ancien soit alimenté, avec son vase d'expansion et sa soupape de sécurité. ANTARES, pour faciliter cette opération, a réalisé sous forme de petite armoire un séparateur "SEPACIR" conçu exprès, très compact, qui peut être installé sous les chaudières murales en deux versions :

**Complet :** avec vase d'expansion : (dimensions: voir mesures ci-dessous pour modèle)

**Rabaissé :** sans vase d'expansion à installer ailleurs, au-dessus de la chaudière actuelle avec tuyauterie appropriée, ou ailleurs (dimensions : H = 604 mm - L = 379 mm).

Le produit, étant très compact, peut être aussi installé ailleurs.



Art. E.670.0-

## Art. E.670 - Séparateur découpleur de circuit SEPACIR avec manteau de couverture. Connexions: 3/4" pour chauffage et 1/2" pour alimentation circuit.

### Composé par les éléments suivant :

- Echangeur de chaleur à plaques inox ;
- Circulateur 6 m. Classe énergétique A;
- Vase d'expansion;

- Soupape de sécurité 3 bar;
- Manomètre à capillaire;
- Robinet d'alimentation du circuit;
- 4 vannes sphériques;

- Pot de décantation optionnel;Purgeur d'air automatique;
- 4 flexibles inox 3/4" extensible;
- 1 flexible inox 1/2" extensible.

### Modèle avec vase inséré

Sans pot de décantation				Avec pot de décantation			
Art. Code	Puissance KW	Vase litres	Profondeur E	Art. Code	Puissance KW	Vase litres	Profondeur E
E. 670.04	24	8	352 mm	E.670.08	24	8	352 mm
E. 670.02	32	10	352 mm	E.670.07	32	10	352 mm

### Modèle rabaissé avec vase externe en dotation

Sans pot de décantation				Avec pot de décantation			
Art. Code	Puissance KW	Vase litres	Profondeur E	Art. Code	Puissance KW	Vase litres	Profondeur E
E. 670.34	24	8	182 mm	E. 670.57	24	8	182 mm
E. 670.52	32	10	182 mm	E. 670.58	32	10	182 mm

## Dimensions d'encombrement



## Accessoires, articles liés et complémentaires

### Coques d'isolations pour échangeurs

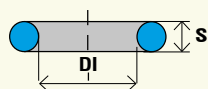


Art. S.017

Art. S.017 - Coque d'isolation thermique en polystyrène pour échangeurs soudu-brasés.

Art. Code	Approprié pour échangeur type (Mesures internes de confinement)	Numéro plaques max.
S.017.02	S.002 (190 x 75)	de 14 à 20
S.017.00	S.004 (208 x 75)	de 12 à 20
S.017.40	S.004 (208 x 75)	de 20 à 40
S.017.94	S.009 (286 x 116)	de 20 à 40
S.017.12	S.008 (315 x 75)	de 12 à 20
S.017.24	S.008 (315 x 75)	de 24 à 40
S.017.10	S.010 (390 x 200)	de 30 à 40
S.017.18	S.010 (390 x 200)	de 50 à 80

### Jointes pour échangeurs - raccord rapide



Art. F.497



Art. F.499

Art. F.497 - Sachet de 10 joints O-rings en caoutchouc NBR pour l'union des échangeurs avec raccords rapides.

Mesures Ø DI - S	7,65 x 1,78	9,19 x 2,62	11,91 x 2,62	13,6 x 2,7	15,54 x 2,62
Art. code	F.497.08	F.497.70	F.497.71	F.497.65	F.497.75
Compatible	Ariston - Baxi Chaffoteaux - Sime	Ariston - Baxi Chaffoteaux - Sime	Baxi	--	Ariston - Baxi Chaffoteaux - BSG - Sime
Mesures Ø DI - S	16 x 2,0	17,86 x 2,62	18,3 x 3,6	23,47 x 2,62	
Art. code	F.497.55	F.497.57	F.497.54	F.497.56	
Compatible	--	Ariston - Baxi Chaffoteaux - BSG - Sime	--	Ariston - Baxi Chaffoteaux - BSG - Sime	

Art. F.499 - Sachet de 8 joints en caoutchouc NBR ondulés à double lèvre pour l'union des échangeurs avec raccords rapides.

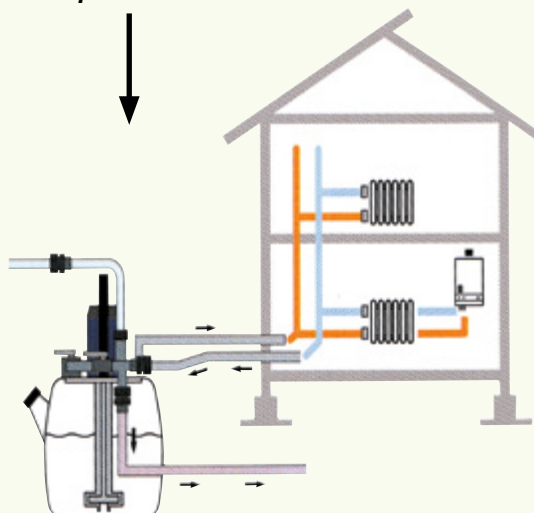
Art. code	Dimensions De + Di + S	Compatible pour
F.499.00	19 x 11.5 x 8.5	Différents types de chaudières
F.499.01	22 x 13.75 x 5.9	Vaillant
F.499.02	25 x 15 x 8	Vaillant - Immergas - Viessmann
F.499.03	27 x 17 x 8	Viessmann
F.499.04	28 x 17 x 8.2	Différents types de chaudières

## Liquides et pompes désincrustantes



Art. F.440.30

Exemple d'installation :



Art. F.440.30 Pompe désincrustante "MAXCLEAN" entièrement en matière plastique, insérée stablement sur un réservoir de 36 litres. De grandes performances, indiquée pour la désincrustation et le nettoyage des installations de chauffage, des serpents et échangeurs de chaleur. Elimine les problèmes de circulation provoqués par les accumulations de déchets, corrosion et calcaire. Equipée d'inverseur de flux qui permet d'attaquer le calcaire et poussières dans les deux directions.

Moteur: 230V. Kw 0,29 - Protection IP55.  
Débit 2.800 l/h. Prévalence max. 1,5 bar.  
Poids 11 Kg. Dimensions : h 63 x L 35 x P 35.  
Avec tubes flexibles de branchement et raccords.

**Art. F.446.00**



**Kit pour la désincrustation des échangeurs à plaques avec liaison par O-ring.**

*Indiqué pour désincruster le circuit primaire et secondaire. Construit en matériel anti-acide et complet de joints O-ring.*

← **Exemple d'application**

**Art. F.450**



**Bidon de liquide désincrustant "Disinex" à base d'acide inhibé pour enlever les incrustations calcaires ou silicées des tuyaux et systèmes de circulation clos des chaudières et échangeurs de chaleur. Pour l'aluminium et les surfaces galvanisées utiliser de préférence "Zinconex" Art. F.453.**

Bidon de litres	5	10
Art. code	F.450.05	F.450.10

**Art. F.453**



**Pot de désincrustant "Zinconex" en poudre indiqué pour installations thermiques et de refroidissement ayant des surfaces galvanisées ou en aluminium.**

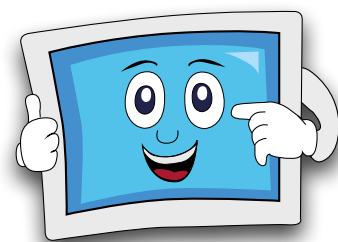
Pot de Kg.	1 Kg.	5 Kg.
Art. code	F.453.10	F.453.50

**Art. F.455.05**



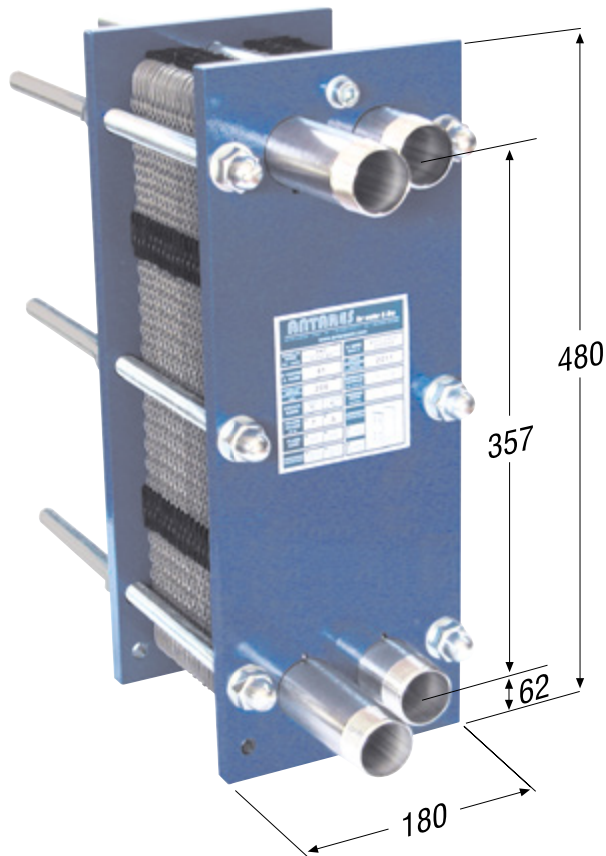
**Bidon de 5 litres de liquide neutralisant l'acidité résiduelle présente suite aux processus de désincrustation des installations traitées.**

**Visitez  
notre site**



**[www.antaresint.com](http://www.antaresint.com)**

## Échangeurs de chaleur instantanés inspectionnables



Art. S.030



### Secteurs d'application

- Production d'eau chaude sanitaire par:
  - Chaudière pour chauffage ambiances
  - Installation solaire avec circuit primaire parcouru d'un mélange de glycol antigel
- Installation solaire intégrée par chaudière
- Chauffage eau de piscine
- Chauffage central urbain
- Combinaison de chaudières à circuit ouvert, avec installations en circuit fermé
- Applications industrielles

**N.B.:** Les données fournies sont explicatives, la valeur KW est en relation à  $\Delta t$  (différence entre la température d'entrée et de sortie du circuit primaire et secondaire). La valeur marquante pour le choix de l'échangeur est l'entité de la surface d'échange thermique.

### Échangeur de chaleur instantané à plaques inox démontables "AlfaMax" type AM3.

Composé de plaques en acier inox AISI 316 et joints en NBR – Raccords avec tubes inox 1 1/4" M. Convient aussi pour les piscines (eau chlorée) et pour le passage de l'eau avec l'antigel à base de glycol. Permet la production d'eau chaude dans la mesure indiquée ci-dessous sur la base des températures de: Circuit primaire 70°C minimum – Circuit secondaire avec entrée à 15°C et sortie à 50°C ( $\Delta t$  35°C). Documentation technique téléchargeable en PDF sur le site web. Possibilité d'en assembler plusieurs pour une puissance supérieure avec connexion en parallèle.

Superficie d'échange thermique pour chaque plaque  $m^2=0,034$  (nombre plaques - 1) - pression max exercice = 10 bar - Volume contenu par canal: 0,19 l (nombre plaques - 1).

Art. code	Nombre de plaques	Surface d'échange thermique $m^2$	Circuit Secondaire l./h	Circuit Primaire		
				Puissance KW	Débit l./h	Perte de charge m. $H_2O$
S.030.07	7	0.20	600	23	800	2.1
S.030.09	9	0.27	900	37	1300	2.1
S.030.11	11	0.34	1200	50	1700	2.5
S.030.13	13	0.41	1500	62	2100	3.0
S.030.15	15	0.48	1800	75	2500	3.0
S.030.21	21	0.68	2400	100	3400	3.1
S.030.23	23	0.75	2700	112	3800	3.1
S.030.25	25	0.82	3000	124	4200	3.1
S.030.29	29	0.95	3600	148	5000	3.2
S.030.31	31	1.02	3800	155	5300	3.2
S.030.35	35	1.16	4200	170	5900	3.2
S.030.37	37	1.22	4500	186	6300	3.2
S.030.41	41	1.36	5000	206	7000	3.2
S.030.49	49	1.63	6000	248	8400	3.3
S.030.53	53	1.77	6500	266	9000	3.4
S.030.57	57	1.90	7000	287	9700	3.5
S.030.61	61	2.04	7600	310	10500	3.6
S.030.65	65	2.18	8160	335	11400	3.6
S.030.69	69	2.31	8760	360	12200	3.7
S.030.73	73	2.45	9360	385	13100	3.7
S.030.77	77	2.58	9900	410	13900	3.8

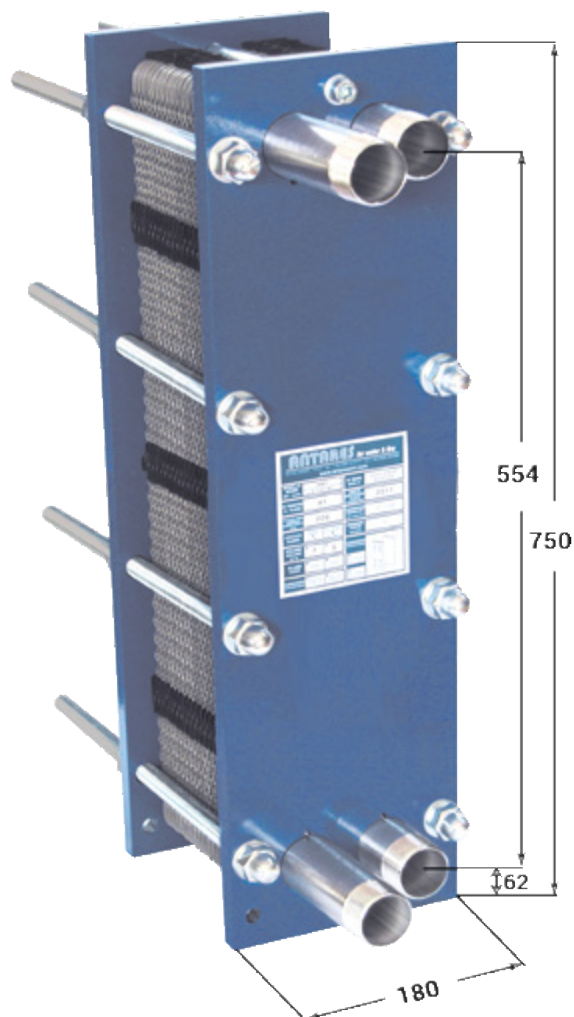
## Secteurs d'application

- Production d'eau chaude sanitaire par:
  - Chaudière pour chauffage ambiances
  - Installation solaire avec circuit primaire parcouru d'un mélange de glycol antigel
- Installation solaire intégrée par chaudière
- Chauffage eau de piscine
- Chauffage central urbain
- Combinaison de chaudières à circuit ouvert, avec installations en circuit fermé
- Applications industrielles

Art. S.031



**N.B.:** Les données fournies sont explicatives, la valeur KW est en relation à  $\Delta t$  (différence entre la température d'entrée et de sortie du circuit primaire et secondaire). La valeur marquante pour le choix de l'échangeur est l'entité de la surface d'échange thermique.



### Échangeur de chaleur instantané à plaques inox démontables "AlfaMax" type AM5.

Composé de plaques en acier inox AISI 316 et joints en NBR - Raccords avec tubes inox 2" M. - Convient aussi pour les piscines (eau chlorée) et pour le passage de l'eau avec l'antigel à base de glycol. Permet la production d'eau chaude dans la mesure indiquée ci-dessous sur la base des températures de: Circuit primaire 70°C minimum - Circuit secondaire avec entrée à 15°C et sortie à 50°C ( $\Delta t$  35°C). Documentation technique téléchargeable en PDF sur le site web - Possibilité d'en assembler plusieurs pour une puissance supérieure avec connexion en parallèle.

Superficie d'échange thermique pour chaque plaque  $m^2=0,063$  (nombre plaques - 1) - pression max exercice = 10 bar - Volume contenu par canal: 0,24 l (nombre plaques - 1)

Art. code	Nombre de plaques	Surface d'échange thermique $m^2$	Circuit Secondaire l./h	Circuit Primaire		
				Puissance KW	Débit l./h	Perte de charge m. H <sub>2</sub> O
S.031.31	31	1.89	7000	287	13500	3
S.031.37	37	2.27	8500	345	16300	3.1
S.031.45	45	2.77	10400	421	19900	3.5
S.031.51	51	3.15	11700	478	22500	3.7
S.031.57	57	3.53	13200	537	25300	4.3
S.031.65	65	4.03	15000	613	28800	4.3
S.031.71	71	4.41	16500	670	31600	4.3
S.031.77	77	4.78	17900	727	34400	4.3

Notre bureau technique est à votre disposition pour vous conseiller sur le choix du produit qui vous convient.

[fr@antaresint.com](mailto:fr@antaresint.com)

## Matériaux standard

### Corps

Acier au carbone peint  
BLU-RAL5002

### Plaques

Acier inox: AISI 316

### Joint

Élastomère: NBR non collé

### Connexions

Raccords filetés

M. 1 1/4" acier inox

### Tirants:

Barres filetées en acier type  
A193 - B7

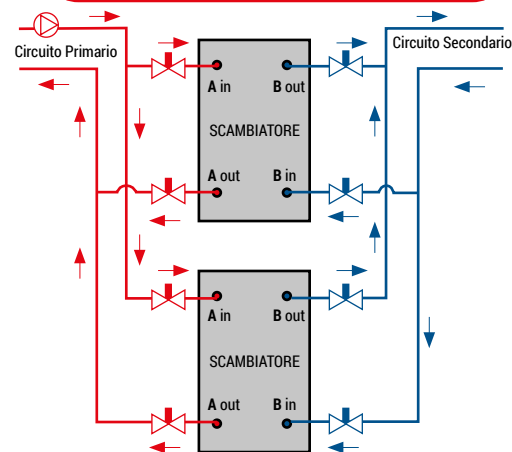
Poids approximatif Kg.:

16,3+0,37 x nombre de  
plaques.

## AVANTAGES DES ÉCHANGEURS À PLAQUES

- 1) **Modularité:** il suffit d'ajouter ou d'enlever les plaques pour modifier le rendement du système, sans devoir modifier les connexions et la tuyauterie.
- 2) **Compacité:** à mêmes performances, l'encombrement par rapport à un ballon est environ de 10%.
- 3) **Entretien:** l'échangeur peut être facilement et rapidement démonté pour les opérations de nettoyage mécanique et inspection.
- 4) **Efficacité:** dans la configuration 1 x 1, l'échange thermique se fait en conditions de court-circuit parfait.
- 5) **Sécurité:** les joints empêchent le mélange des fluides.
- 6) **Facilité de transport**
- 7) **Facilité pour le démontage et le nettoyage**
- 8) **Résistance:** les plaques en acier AISI 316 sont inattaquables par des agents externes.

## Schéma accouplement en parallèle pour grandes puissances



## Exemples explicatifs d'installations

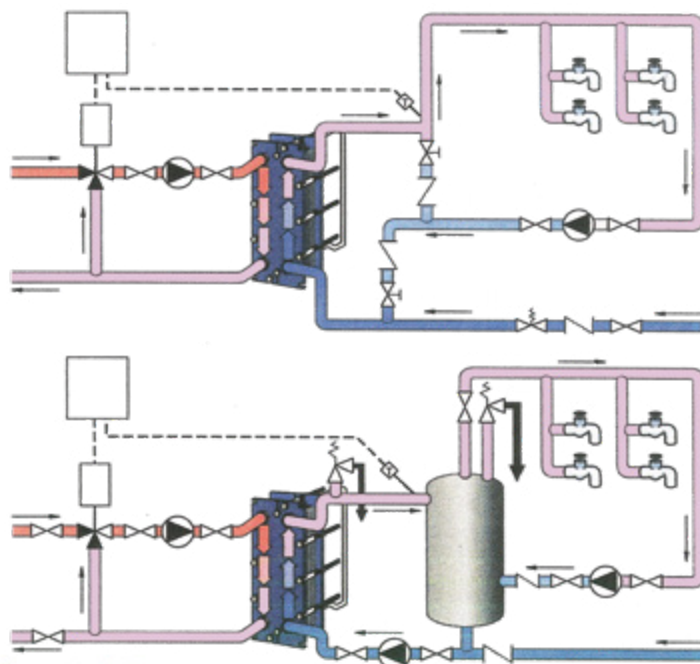
### Description système

#### Système instantané

Installation très compacte utilisée quand la puissance de la chaudière couvre la demande nécessaire. Pour sélectionner AM3 - S.030 voir ci-dessous

#### Système semi-instantané

Installation avec un réservoir de ballon pour réduire la puissance de la chaudière et pour couvrir les pics de demande. Pour sélectionner AM3 - S.030 + réservoir de ballon voir ci-dessous



$\Delta t = 35^\circ\text{C}$

### Choix du modèle AM3 par schéma

#### EXEMPLE

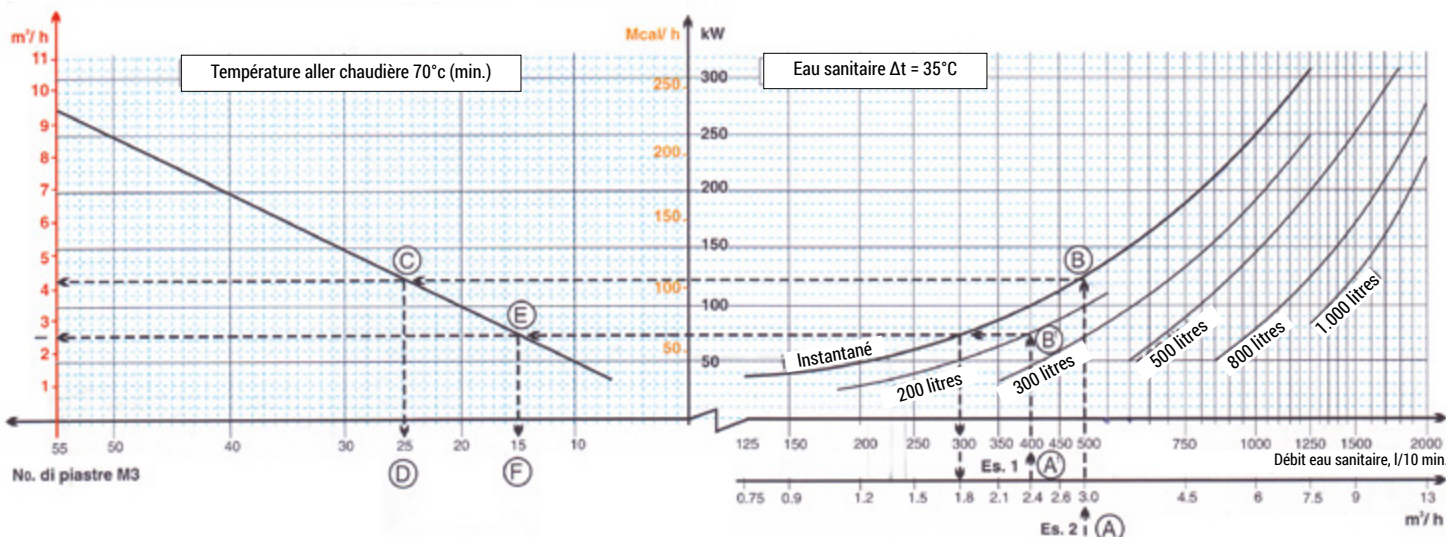
##### Système instantané

Demande de 3 m<sup>3</sup>/h d'eau chaude sanitaire. En partant du point (A). Monter jusqu'à la courbe instantanée point (B) puis par l'axe central de la puissance (122 kW) à gauche du point (C) et en bas du point (D) pour localiser le modèle AM3 25 plaques.

#### EXEMPLE

##### Système semi-instantané avec réservoir de ballon

Demande pour 400 l/10 min. d'eau chaude sanitaire. En partant du point (A<sup>1</sup>). Monter jusqu'à la courbe d'accumulation souhaitée (200 litres) point (B<sup>1</sup>) puis à travers l'axe centrale de la puissance (75 kW) à gauche au point (E) et en bas au point (F) pour localiser le modèle AM3 15 plaques.



Dans le site, vous pouvez télécharger une documentation technique plus détaillée pour les différentes applications avec différents  $\Delta t$ .



## BUREAUX EN EUROPE

AUTRICHE:	Landstrasser Hauptstr. 71/2 - 1030 WIEN
BELGIQUE:	207, Av. Louise/ Louisalaan 207, bte 4/bus 4 - 1050 BRUXELLES
FRANCE:	3 Cours Charlemagne - BP 2597 - 69217 LYON CEDEX 2
ALLEMAGNE:	Feringastrasse 6 - 85774 UNTERFÖHRING
IRLANDE:	Mespil House - Sussex Road, DUBLIN 4
ITALIE:	Via degli Alpini, 144 - 55100 LUCCA - ITALY
HOLLANDE:	Gelderlandplein 75 L - 1082 LV - AMSTERDAM
POLOGNE:	Ul. Tomasza Zana 39A 20-634 LUBLIN
PORTUGAL:	Rua Castilho, N° 23-8° B - 1250 - 067 LISBOA
ROUMANIE:	Str. Plopului, 76 - Com. Baldoivnesti - 237005 JUD. OLT
ESPAGNE:	C/ Martinez Villergas, 49 - 28027 MADRID
U.K.:	125 Canterbury Road - WESTGATE-ON-SEA - Kent - CT8 8NL

**ANTARES**  
for water & fire

Via degli Alpini, 144 - 55100 LUCCA - ITALY  
Tel. +39 0583 473701 • Fax +39 0583 494366  
ant3@antaresint.com • www.antaresint.com



Y.027.0300001