



BIOMASSE:

**systemes - composants pour installations et
pièces de rechange pour chaudières et poêles**

Catégorie de produit extraite du catalogue général

Mise à jour : 12/2023

ANTARES[®] *for water & fire* S.r.l.

Via degli Alpini, 144 - 55100 Lucca - Italia
Tel: 0583 473701 - Fax: 0583 494366
ant3@antaresint.com - www.antaresint.com



QUI SOMMES NOUS?

ANTARES[®] for Water & Fire S.r.l.

Via degli Alpini, 144 - 55100 Lucca - Italy
IBAN: IT08 K05 0341 3707 0000 0000 1435 - BIC: BAPPIT21S05
Sito Web: www.antesint.com - e-mail: ant3@antesint.com
Tel. + 39 0583 473701 - Fax +39 0583 494366



Brièvement l'histoire d'Antares

Antares d'hier et d'aujourd'hui

La société Antares est essentiellement constituée par une organisation d'entreprises réparties sur le territoire européen, réunies sous une même marque commerciale «Antares for Water & Fire», ayant pour objectif commun de produire et distribuer ses produits en synergie solidaire afin d'offrir le meilleur rapport qualité-prix.

Le groupe possède quarante ans d'expérience dans la distribution de produits pour installations de plomberie et sanitaires, destinés aux installateurs spécialisés, aux organismes publics et aux grossistes.

Depuis sa création, Antares a affiché un taux de croissance continu qui s'est accéléré ces dernières années, grâce à l'entrée de plus en plus vaste sur les marchés européens. Antares a investi considérablement dans la recherche et la création d'une formule d'entreprise moderne, rationnelle et compétitive. Cela a permis de surmonter toute barrière territoriale et psychologique des marchés et de répondre rapidement aux besoins d'une vaste clientèle, à juste titre encore ancrée dans les traditions d'installations de son propre pays et en même temps de plus en plus ouverte au marché mondial.

Toujours à jour pour rester leader du secteur

Le développement de pièces détachées compatibles avec les originaux a atteint un poids considérable dans la gamme de produits traités, la mise en place et l'activation du service de production interne a largement contribué à cette évolution parce qu'il a permis l'acquisition de connaissances techniques fondamentales pour la conception qui quelquefois va au-delà du "compatible", générant de nouveaux produits et des solutions alternatives. A cet effet, au début des années 90, l'entreprise a lancé un processus de production mécanique interne qui, en janvier 1999, a été formalisé en tant que branche d'activité industrielle collatérale à celle du commerce.

Aujourd'hui Antares

Aujourd'hui, Antares possède des bureaux commerciaux dans tous les principaux pays européens et deux usines de production de composants thermohydrauliques : en Italie à Lucca et en Roumanie à Craiova et a toujours opéré dans le cadre de normes rigoureuses de qualification et d'efficacité, selon des règles et des procédures de qualité



Notre mission

La mission d'Antares est d'offrir à ses clients la satisfaction de la combinaison des facteurs suivants :

- **Le service d'assistance technique** dans le but d'offrir tous les conseils nécessaires à l'identification et au choix du produit, facteur essentiel sur lequel Antares identifie et caractérise son image, grâce au service technique qualifié disponible pour répondre rapidement à toute demande .
- **La qualité du produit** testé pour répondre aux besoins du client dans le but de satisfaire tout besoin.
- **La convenance du prix** offert par rapport à la qualité du produit, obtenue à partir de la recherche continue des fabricants d'origine des différents composants qui forment les chaudières, afin d'éviter d'éventuels abus sur les suppléments de prix en pièces détachées.
- **La disponibilité immédiate sur la large gamme de produits et la rapidité d'expédition** et de livraison à destination nous permettent de satisfaire les besoins des clients exactement quand ils en ont besoin.

ANTARES[®] dans le monde

AUTRICHE

Landstrasser Hauptstrasse, 71/2 - 1030 Wien
Tel. +49 8993 948950 - Fax +49 8993 948953
www.antesint.com - at@antesint.com

BELGIQUE

207, Av. Louise bte 4 - 1050 Bruxelles
Tel. 0800 73674 **Numéro Vert**
www.antesint.com - be@antesint.com

FRANCE

3 Cours Charlemagne - BP 2597 - 69217 Lyon Cedex 2
Tel. 0800 506008 **Numéro Vert**
www.antesint.com - fr@antesint.com

ALLEMAGNE

Feringastrasse 6 - 85774 Unterföhring
Tel. 8993948950 - Fax 8993948953
www.antesint.com - de@antesint.com

IRLANDE

Mespil House, Sussex Road, Dublin 4
Tel. (+353) 161 944 25
www.antesint.com - eire@antesint.com

HOLLANDE

Gelderlandplein 75 L, Gebouw De Veldert,
1082 LV Amsterdam
Tel. +49 8993 948950 - Fax +49 8993 948953
www.antesint.com - nl@antesint.com

POLOGNE

Ul. Tomaszka Zana 39A 20-634 Lublin
Tel. 00 800 391 1223 - Fax 00 800 391 1224
www.antesint.com - pl@antesint.com

PORTUGAL

Rua Castilho, n° 23-8° B - 1250 - 067 Lisboa
Tel. 800 83 90 42 **Numéro Verde**
www.antesint.com - pt@antesint.com

ROUMANIE

Str. Plopului, 76 - Com. Baldoivnesti - 237005 JUD. OLT
Tel. 0249 456533 - Fax 0249 456530
www.antesint.com - ro@antesint.com

ESPAGNE

C/ Martinez Villergas, 49 - 28027 - Madrid
Tel. 910 626573
www.antesint.com - es@antesint.com

ANGLETERRE

125 Canterbury Road - Westgate-On-Sea - Kent - CT8 8NL
Phone 0845 6018681
www.antesint.com - uk@antesint.com



L'organisation et le service

Antares est structurée et organisée de manière à ce que les commandes passées avant 16h soient traitées immédiatement pour permettre une livraison en 48/72h à l'exception des îles et zones déclarées éloignées



Pour les produits de marque ANTARES[®], vente directe du producteur à l'opérateur, sans les coûteux passages commerciaux.



Catalogue BIOMASSE

Extrait du catalogue général n°33

Copyright by Antares

POURQUOI ACHETER CHEZ ANTARES



MEILLEUR PRIX

DU PRODUCTEUR À L'INSTALLATEUR

Beaucoup des produits présents sont construits par le groupe ANTARES, directement destinés à Vous les professionnels, sans les coûteux passages commerciaux.



PROTECTION DES PRIX

Pour protéger votre profession, ANTARES vend seulement aux inscrits aux registres de la Chambre de commerce.

Commencez à compter...

**LIVRAISONS SOUS
48/72 HEURES**



SERVICE ASSISTANCE

Notre bureau technique est à votre disposition pour toute information complémentaire et pour vous aider à faire votre choix



ASSISTANCE APRÈS-VENTE

L'assistance après-vente, à vos côtés au quotidien.



ACHATS RAPIDES ET SÛRS

Contrôle immédiat de la disponibilité des articles – Commande en temps réel et stockage. Contrôle direct de toutes les phases: de la préparation à la livraison.



GRAND NOMBRE DE PRODUITS

Différents modèles et types de produits, pour satisfaire la personnalisation de votre entreprise, normalement toujours disponibles pour être expédiés.



LIVRAISON À DESTINATION

Plus aucun frais et perte de temps pour recevoir vos produits, avec ANTARES la livraison est rapide, à coût fixe et à destination.



SUIVI DE LA COMMANDE

De sa préparation à la livraison prévue des matériaux à leur destination avec leur parcours.



**SATISFAIT OU
REMBOURSE**

RETOUR FACILE ET GRATUIT

Pas satisfait? Si un article ne vous convient pas pour une raison quelconque, vous pouvez demander un remplacement ou un remboursement dans les 30 jours



SITE & E-COMMERCE SÛRS

Protégés par systèmes cryptés de sécurité "VeriSign".



LIVRAISONS DANS TOUTE L'EUROPE

Notre structure commerciale européenne avec du personnel de langue maternelle est à votre disposition pour toute assistance technique commerciale

INDEX DES CATÉGORIES DE PRODUITS

Ce catalogue, distribué seulement aux inscrits aux registres de la Chambre de Commerce, est divisé en deux parties:



SECTION (W) Water:
INSTALLATION
Éléments pour la construction
d'installations de plomberie et
industrielles.

SECTION (F) Fire:
PIÈCES DÉTACHÉES et
THERMORÉGULATION
mazout et biomasse (granulés de bois).



Si vous souhaitez recevoir les catalogues complets, demandez-les. Si vous êtes inscrit aux registres professionnels, après notre vérification, il vous sera envoyé gratuitement.

INDEX D'IDENTIFICATION DES PRODUITS

A	Accessoires et pièces détachées pour bougies d'allumage.....16	J	Joints d'extracteur de fumée..... 33
	Accessoires pour conduits de fumée.....42		
	Aspirateurs pour le nettoyage des chaudières et extractions des cendres.....46	M	Mastics et adhésifs.....43
B	Bougie d'allumage à basse tension en cristaux de quartz.....20		Moteur avec rotor à modulation de fréquence de remplacement avec PWM..... 12
	Bougie d'allumage avec connexion fileté 1/2".....18		Motoréducteurs pour poêles et chaudières à granulés et biomasse..... 22-24
	Bougie d'allumage avec raccord fileté 3/8".....16	O	Outils et matériaux pour le ramonage de chaudières, poêles et conduits de fumées..... 45
	Bougie d'allumage avec raccord fileté M14 X 1,5.....17		
	Bougie d'allumage en céramique avec protection câbles.....17	P	Pièces détachées ventilateur EMMEVI-FERGAS.....27
	Bougie d'allumage en céramique raccords 3/8" à section ronde..... 17		Plaques isolantes et réfractaires.....43
	Bougie d'allumage en cristaux de quartz à section rectangulaire.....20		Pressostats et débitmètres d'eau.....39
	Bougie d'allumage métallique à bride.....19		Pressostats fumées-air.....39
	Bougie d'allumage métallique avec convoyeur d'air.....19		Produits pour le nettoyage de chaudières et poêles.....43
	Bougie d'allumage métallique avec oreilles de fixation.....20		Produits pour l'entretien des conduits de fumée.....43
	Bougie d'allumage métallique lisse sans raccord.....18	R	Régulateur de tirage pour la combustion..... 6
	Bougie d'allumage métallique normalisé.....16		Ruban adhésif.....44
	Bougie d'allumage rondes en céramique à bride.....19		
	Bougie d'allumage spécifiques personnalisées.....20	S	Sondes et capteurs de température pour chaudières et poêles à biomasse.....36
	Bougies d'allumage en cristaux de quartz à brides à section rectangulaire.....20		Soupapes de sécurité et purgeurs.....12
	Brosse Hérisson pour chaudières, poêles et conduits de fumée.....45		Système automatique universel de transport granulés de bois ou copeaux à la chaudière.....13
C	Câbles et gaines pour haute température.....21	T	Thermocouples de température.....36
	Capteur de température NTC.....36		Thermomètres et manomètres capillaires.....37
	Capteurs niveau de granulés de bois.....15		Thermostats à capillaire.....38
	Cartes de contrôle MICRONOVA.....36		Thermostats bimétalliques à pastilles.....38
	Cartes de contrôle pour les appareils de combustion biomasse.....33		Thermostats en coffret.....6
	Circulateurs compacts à modulation de fréquence à haute efficacité (EELs 0,21) avec PWM..... 11		Transducteur de pression.....39
	Composants et accessoires électriques à usage général.....31		Tubes d'aspiration et accessoires pour poêles et chaudières à gaz et granulés de bois.....42
	Composants pour systèmes de chauffage à biomasse.....5	U	Unités de commande pour cheminée foyer fermé.....35
	Condensateurs pour moteurs électriques.....31		
	Conduits de fumée pour chaudières à biomasse.....40	V	Vannes anti-condensation pour chaudières biomasse.....5
	Coques d'isolations pour échangeurs.....9		Vase d'expansion ouvert.....6
	Cosses de câble.....21		Ventilateurs centrifuges avec bride.....30
D	Débitmètres air - MAF - Meter air flow.....34		Ventilateurs centrifuges sans bride.....29
	Détecteurs d'humidité pour bois et granulés de bois.....15		Ventilateurs centrifuges sans volute SIT-NATALINI.....30
	Dispositifs de contrôle pour poêles et chaudières à biomasse.....39		Ventilateurs centrifuges sans volute TRIAL.....31
E	Echangeurs instantanés brasés à gros débits.....8		Ventilateurs tangentiels à haute température.....25
	Extracteurs de fumée à volute pour poêles et chaudières à biomasse.....33		Ventilateurs avec panneaux latéraux à double ventilateur FERGAS.....26
	Extracteurs de fumée modèle sans volute FANDIS.....32		Ventilateurs axiaux.....28
	Extracteurs de fumée pour poêles et chaudières à biomasse.....32		Ventilateurs tangentiels avec panneaux latéraux FERGAS.....26
F	Fumisterie.....40		Ventilateurs tangentiels double série - FERGAS.....25
G	Gainés pour thermostat et sondes de température.....35		Ventilateurs tangentiels TRIAL à haute température.....27
	Gants de travail.....47		
	Groupes anti-condensation pré-assemblés pour centrales à biomasse.....7		

Composants pour systèmes de chauffage à biomasse



Température
et pression

Art. E.033



Art. E.201

Art. E.033 - Soupape de sécurité combinée température et pression pour la protection des réservoirs d'accumulation.

Adaptée pour eau sanitaire, installation verticale et horizontale seulement avec vidange vers le bas. Aux normes PED 97/23/CE. Température de vidange: 92°C (+3°C).

Art. code	Raccords Ø	Pression de tarage	Prix €
E.033.27	1/2" M. x 3/4 F.	7 bar	-
E.033.34	3/4" M.F.	4 bar	-
E.033.37	3/4" M.F.	7 bar	-

Art. E.201 - Vanne de vidange thermique avec réarmement manuel et signal visuel, conforme aux normes européennes PED97/23/CE.

Température de déclenchement 95°C - Pression PN10 - Longueur câble 1 m. - Protection IP40.

Diamètre Ø	1 1/4" M.	1 1/2" M.
Puissance de vidange l/h	7.070 l/h	12.728 l/h
Art. code	E.201.14	E.201.12
Prix €	-	-



Art. E.204.03



Art. E.206.03

Art. E.204.03 - Vanne de vidange thermique avec réintégration incorporée. Une fois atteinte une température de 95°, la vanne vide l'eau chaude en excès et ouvre l'accès à l'eau froide dans la chaudière.

Capacité de vidange: 2000 Kg./h - Raccords: 3/4" x 3/4" - Gaine capteur 3/4".

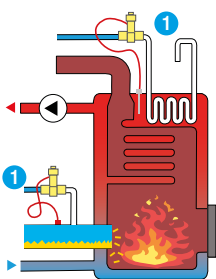
Prix € -

Art. E.206.03 - Vanne de vidange à double sécurité pour générateurs polycombustibles à biomasse composés de ballon incorporé ou d'un échangeur d'urgence pour le refroidissement immédiat une fois atteinte une température de 95°C, elle commence à vider la quantité d'eau nécessaire pour maintenir la température du générateur parmi les limites de sécurité.

Avec sonde à distance longueur 1500 mm. Avec doigt de gant de 1/2" M. Capacité de vidange: 2000 Kg./h. Pression max: 10 bar.

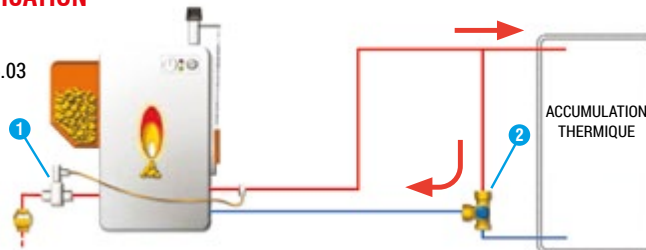
- Ouvre la sortie d'eau chaude sanitaire pour laisser entrer l'eau froide dans l'échangeur thermique et ainsi refroidir la chaudière.
- Ouvre l'eau froide dans le conduit d'alimentation en pellets ou en copeaux de bois si de vains provoquer une augmentation de la température dans le conduit d'alimentation en pellets ou en copeaux de bois en raison du reflux de la flamme.

Prix € -



EXEMPLE D'APPLICATION

- 1 Vanne de décharge thermique Art. E.206.03
- 2 Vanne anti-condensation Art. E.154.10 - T.133.50 - E.215



N.B.

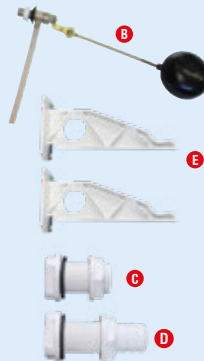
Pour la gamme complète de vannes mélangeuses voir catalogue général.

Vase d'expansion ouvert



A

Accessoires inclus



B

E

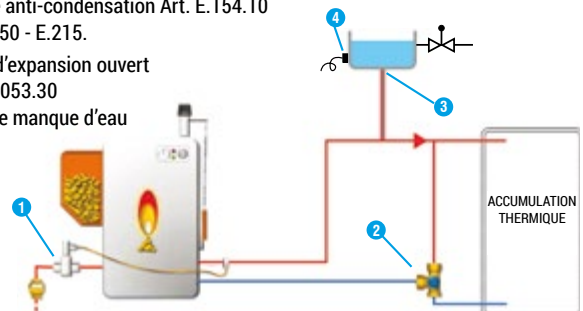
C

D

EXEMPLE D'APPLICATION

- 1 Soupape de décharge thermique Art. E.206.03
- 2 Vanne anti-condensation Art. E.154.10 T.133.50 - E.215.
- 3 Vase d'expansion ouvert Art. E.053.30

Alarme manque d'eau



Art. E.053.30 - Vase d'expansion en plastique ouvert de 30 litres (A)

avec kit d'installation composé de :

B) Robinet à flotteur 3/8" complet

D) Raccord de trop-plein

C) Connexion avec bonde de 1" pour le chargement

E) Supports de fixation murale

Avec couvercle et support pour montage mural. Dimensions : largeur 435, hauteur 290, profondeur 275 mm.

Prix € -

Art. D.031.70 - Mini-interrupteur de niveau à flotteur pour la signalisation d'alarme en raison d'un manque d'eau dans le vase d'expansion ouvert (4).

Puissance de contact max : 70 W - Courant de commutation : 0,5 A. Filetage de raccordement : M16

Prix € -



Art. D.031.70

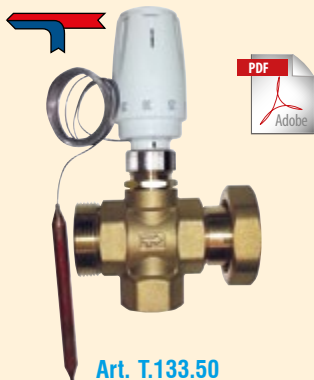
Vannes anti-condensation pour chaudières biomasse



Art. E.215



Art. E.614



Art. T.133.50



Art. E.154.10

Art. E.215 - Vanne mélangeuse thermostatique anti-condensation pour installations thermiques à biomasse avec raccords prédisposés pour l'application du circulateur.

Pression max: 10 bar - Température max: 100°C

Art. code	Capacité du flux kV	Raccords	Température tarage °C	Prix €
E.215.45	3,2	1 1/2"M. x 1 1/2"F. x 1"M.	45°C x bois	-
E.215.60	3,2	1 1/2"M. x 1 1/2"F. x 1"M.	60°C x granulés	-
E.215.24	7	1 1/4"M. x 2"F. x 1 1/4"M.	45°C x bois	-
E.215.26	7	1 1/4"M. x 2"F. x 1 1/4"M.	60°C x granulés	-

Art. E.614 - Vanne mélangeuse papillon en fonte à 4 voies avec raccords parallèles 1 1/2" M. x 1 1/2" F. tournant.

Avec raccords prédisposés pour l'application du circulateur.

Modèle	sans servomoteur	avec servomoteur T.109.00
Art. code	E.614.12	E.614.62
Prix €	-	-

Art. E.154.10 - Mélangeur thermostatique en laiton 1" anti-condensation pour tuyaux de retour dans chaudières à combustible solide. Régulation: 30-65°C. Complet de thermomètre.

Il règle automatiquement la température sur le retour des chaudières à combustible solide tout en assurant que la température reste au-dessus d'une valeur déterminée et en augmentant l'efficacité de la chaudière.

Prix € 81,10

Art. T.133.50 - Vanne thermique à 3 voies avec connexion pour pompe 1 1/2" F. tournant x 1 1/2" M. x 1" M. avec bulbe Ø 9 et capillaire de longueur 2000 mm. et plage de réglage: 20°C - 60°C - Flux: kV 3,5.

Prix € -

Régulateur de tirage



Art. E.180.00



Pour protéger votre profession, ANTARES vend seulement aux inscrits aux registres de la Chambre de Commerce.

Art. E.180.00 - Régulateur de tirage, raccord Ø 3/4" M.

Pour régler la température d'aller de l'eau pour les chaudières à combustible solide. Quand la température augmente, la plaque de l'air comburant de la chaudière se ferme. Plage de réglage: 30° ÷ 90°C.

Prix € -

Art. T.020.00 - Aquastat de régulation à plonger avec manette de réglage externe température. longueur gaine 100 mm. Echelle 0°C ÷ 90°C.

Contact inverseur 10 A. - Avec gaine - Protection IP 40. Raccord gaine 1/2".

Quantité d'achats ≥	1	10
Prix €	-	-

Art. T.021 - Aquastat de sécurité à réarmement manuel, avec plongeur et gaine.

Contacts inverseurs 16A - Longueur gaine 100 mm. Raccord gaine 1/2"M.

Art. code	Régulation	Prix €
T.021.00	100°C fixe	-
T.021.70	40 ÷ 70°C réglable	-

Art. T.023 - Thermostat à capillaire avec manette de réglage.

Contact inverseur SPDT.

Échelle °C	-35°C ÷ +35°C	0°C ÷ +60°C	0°C ÷ +90°C	
Longueur capillaire	1.000 mm.	1.500 mm.	1.000 mm.	
Bulbe (diamètre et longueur mm.)	6,5 x 100	6,5 x 100	6,5 x 100	
Art. code	T.023.35	T.023.60	T.023.90	
Quantité d'achats ≥	1	10	1	10
Prix €	-	-	-	-

Art. T.024.10 - Thermostat à capillaire à réarmement manuel.

Échelle réglable: 40°C ÷ 70°C. Contact inverseur. Longueur capillaire 1500 mm. Diamètre et longueur bulbe 6,6 x 73 mm.

Quantité d'achats ≥	1	10
Prix €	-	-

Thermostats en coffret



Art. T.020.00



Art. T.021



Art. T.023



Art. T.024.10

N.B.

Pour la gamme complète de thermostats en coffret et similaires, voir catalogue général.

POUR LES CODES NON PRÉSENTS OU DES PRODUITS QUE VOUS NE TROUVEZ PAS,
CONTACTEZ-NOUS
fr@antaresint.com

800506008



Groupes anti-condensation pré-assemblés pour centrales à biomasse



Art. E.220



Notre bureau technique est à votre disposition pour toute information complémentaire.

Art. E.220 - Groupe de circulation anti-condensation pré-assemblé pour générateurs de chaleur alimentés à combustible solide composé de by-pass dynamique anti-condensation, pompe de circulation "Modulex Hybrid" à haut rendement énergétique avec 6 m. hauteur manométrique auto-réglable, 3 vannes d'interception avec thermomètre et retenue intégrée.

Modèle DN 25 pour puissances jusqu'à 32 kW.

Raccords: 1" - Flux kV: 3,2.

Tarage température anti-condensation	45°C - indiqué pour bois	60°C - indiqué pour granulés de bois
Art. code	E.220.45	E.220.60
Prix €	-	-

Modèle DN 32 pour puissances jusqu'à 93 kW.

Raccords: 1 1/4" - Flux kV: 7.

Tarage température anti-condensation	45°C - indiqué pour bois	60°C - indiqué pour granulés de bois
Art. code	E.220.34	E.220.36
Prix €	-	-

Anti-condensation avec vanne thermique



Art. E.627



Art. E.627 - Module anti-condensation pour générateurs de chaleur alimentés à combustible solide avec groupe thermostatique.

Complet de pompe de circulation à haut rendement énergétique "Modulex Hybrid" avec 8 m. hauteur manométrique auto-réglable, by-pass dynamique anti-condensation, vannes d'interception et avec thermomètre et supports pour la fixation au mur. Complet de coffret isolant.

Modèle DN 25 pour puissances jusqu'à 32 kW.

Raccords: 1" - Flux kV: 3,2.

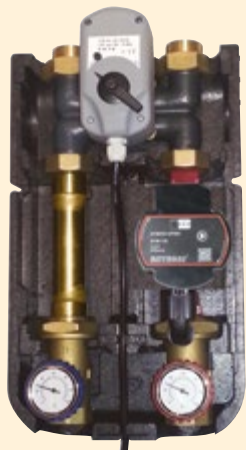
Tarage température anti-condensation	45°C - indiqué pour bois	60°C - indiqué pour granulés de bois
Art. code	E.627.45	E.627.60
Prix €	-	-

Modèle DN 32 pour puissances jusqu'à 93 kW

Raccords : 1 1/4" - Débit KV : 7

Tarage température anti-condensation	45°C - indiqué pour bois	60°C - indiqué pour granulés de bois
Art. code	E.627.34	E.627.36
Prix €	-	-

Anti-condensation avec vanne mélangeuse motorisable



Art. E.628



Art. E.628 - Module anti-condensation pour générateurs de chaleur alimentés à combustible solide avec vanne mélangeuse motorisable, pompe de circulation à haut rendement énergétique "Modulex Hybrid" avec 6 m. hauteur manométrique auto-réglable, 2 vannes à boisseau sphérique avec thermomètre, 1 tube pour distancer et coffret isolant.

Modèle DN 25 pour puissances jusqu'à 50 kW.

Raccords: 1" - Flux kV: 6.

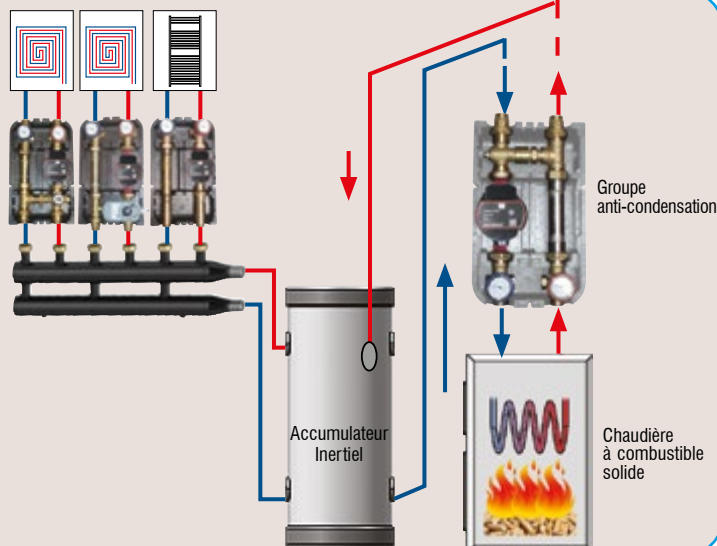
Configuration	Sans servomoteur	Avec servomoteur T.109*
Art. code	E.628.10	E.628.60
Prix €	-	-

Modèle DN 32 pour puissances jusqu'à 110 kW.

Raccords: 1 1/4" - Flux kV: 13.

Configuration	Sans servomoteur	Avec servomoteur T.109*
Art. code	E.628.14	E.628.64
Prix €	-	-

*Pour les caractéristiques techniques du servomoteur, voir Art. T.109.



Pour protéger votre profession, ANTARES vend exclusivement aux personnes inscrites aux registres professionnels des chambres de commerce.

Échangeurs instantanés brasés à gros débits

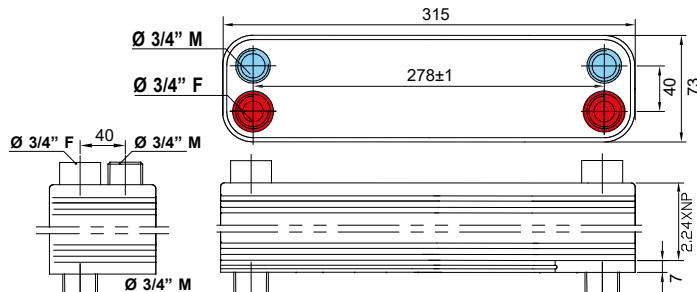
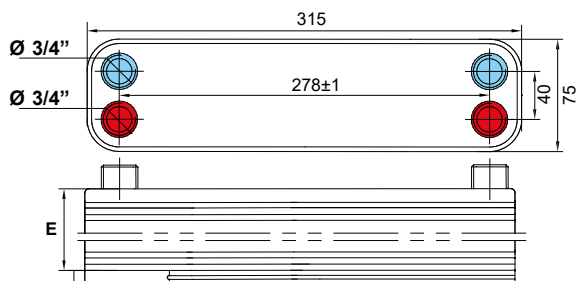
Modèle Dimensions 315x75 - Raccords coplanaires



Modèle Dimensions 315x75 - Raccords opposés



Art. S.008



Art. S.008 - Echangeur instantané "AlfaMax" à plaques en inox AISI 304 soudé-brasées à grands débits avec flux parallèles. Raccords M.

- Surface d'échange par plaque: 0,023 m² x n° plaques - 2.
- Contenu d'eau par canal: 0,04 lt. x n° plaques - 1 - Pression max. 30 bar.

Modèle avec raccords coplanaires: 2 x 3/4" M. + 2 x 3/4" M.

Art. code	N° Plaques	Superficie d'échange m ²	Puissance kW	"E"	Primaire (Eau 80°/70°C)		Secondaire (Eau 60°/70°C)		Prix €
					Débit m ³ /h	Perte de charge m H ₂ O	Débit m ³ /h	Perte de charge m H ₂ O	
S.008.12	12	0,23	10	26,88	0,90	2,6	0,89	2,6	-
S.008.16	16	0,32	15	35,84	1,33	2,7	1,32	2,7	-
S.008.20	20	0,41	19	44,80	1,70	2,8	1,68	2,8	-
S.008.24	24	0,50	24	53,76	2,14	2,8	2,12	2,8	-
S.008.32	32	0,64	32	76,16	2,90	2,7	2,88	2,7	-
S.008.50	40	0,87	40	89,60	3,56	2,9	3,53	2,8	-

Modèle avec raccords opposés - Sur un côté: 2 x 3/4" M. De l'autre côté: 2 x 3/4" M. + 2 X 3/4" F.

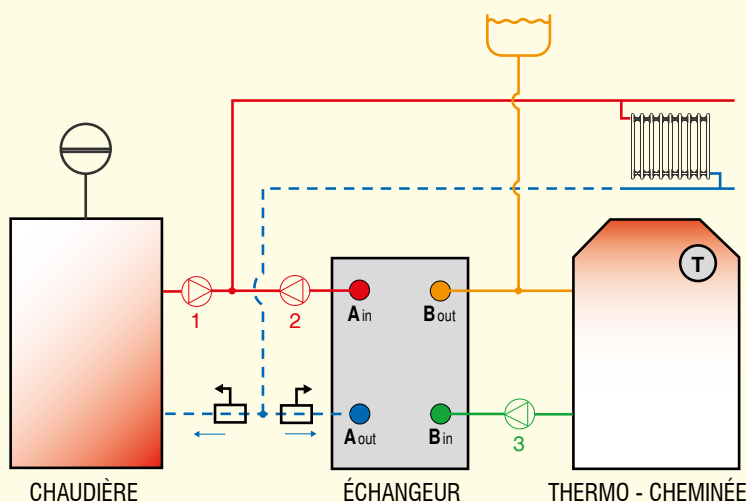
Art. code	N° Plastre	Superficie di scambio m ²	Puissance KW	"E"	Primaire (Eau 80°/70°C)		Secondaire (Eau 60°/70°C)		Prix €
					Débit m ³ /h	Perte de charge m H ₂ O	Débit m ³ /h	Perte de charge m H ₂ O	
S.008.64	24	0,50	24	53,76	2,14	2,8	2,12	2,8	-
S.008.72	32	0,64	32	76,16	2,90	2,7	2,88	2,7	-
S.008.80	40	0,87	40	89,60	3,56	2,9	3,53	2,8	-

Particulièrement indiqué:

- Production d'eau chaude sanitaire
- Désaccouplement entre circuit fermé et circuit ouvert: (Combustible solide avec circuit ouvert gaz et gasoil avec circuit fermé).
- Désaccouplement sur les circuits sales de vieux implants avec le remplacement d'une nouvelle chaudière.

Important: les données reportées sont explicatives, la valeur kW est par rapport au Δt (différence entre la température d'entrée et de sortie du circuit primaire et secondaire). La valeur marquante pour le choix de l'échangeur est l'entité de la surface d'échange thermique.

SCHÉMA POUR SEPARATION CIRCUIT FERMÉ AVEC CIRCUIT OUVERT



Note: le thermostat T peut allumer la pompe 2 et 3 et exclure la chaudière et la pompe 1.

- Vase d'expansion fermé
- Vase d'expansion ouvert (combustibles solides)
- Pompe de circulation
- Vanne unidirectionnelle
- Thermostat anti-condensation 50°C



Pour échangeurs à plaques inspectionnables voir catalogue général.

N.B.

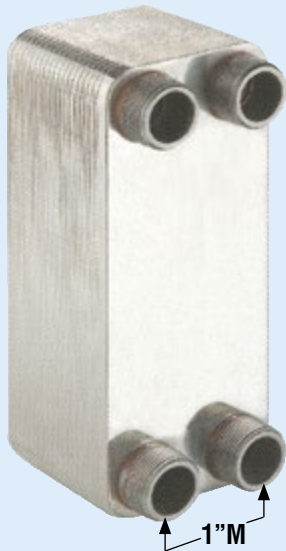


Pour coffret isolants voir Art. S.017 sur la page suivante.

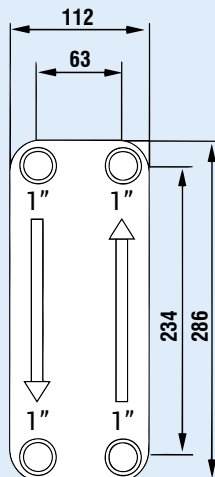
Modèle dimensionnel 286x112 Raccords coplanaires

INDIQUÉ SPÉCIALEMENT:

pour union circuit ouvert (combustibles solides) avec circuit fermé (gaz-mazout).



Art. S.009



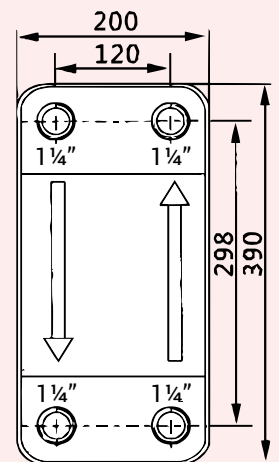
Modèle dimensionnel 390x200 Raccords opposés

INDIQUÉ SPÉCIALEMENT:

Installations biomasse - AISI 304
Chauffage piscine - AISI 316



Art. S.010



Art. S.009 - Échangeur instantané "AlfaMax" à plaques inox AISI 304 soudo-brasées grands débits avec flux parallèles. Raccords 1" M.

- Surface d'échange par plaque: 0,027 m² x n° plaques - 2.
- Contenu d'eau par canal: 0,05 l. x n° plaques - 1. - Pression max 30 bar.

Art. Code	N° Plaques	Surface d'échange m ²	Puissance kW	Primaire (Eau 80/70°C)		Secondaire (Eau 60/70°C)		Prix €
				Perte de charge mH ₂ O	Perte de charge mH ₂ O	Débit m ³ /h	Perte de charge mH ₂ O	
S.009.20	20	0,49	25	2,00	2,3	2,00	1,9	115,25
S.009.30	30	0,76	35	3,20	2,6	3,20	2,3	147,82
S.009.40	40	1,03	45	4,30	2,7	4,30	2,5	180,38

Important: les données reportées sont explicatives, la valeur kW est par rapport au Δt (différence entre la température d'entrée et de sortie du circuit primaire et secondaire). La valeur marquante pour le choix de l'échangeur est l'entité de la surface d'échange thermique.

Art. S.010 - Échangeur instantané "AlfaMax" à plaques inox soudo-brasées à grands débit à flux parallèles. Raccords 1 1/4" M.

- Surface d'échange par plaque: 0,063 m² x nombre plaques - 2.
- Contenu d'eau par canal: 0,15 l. x nombre plaques - 1. - Pression max 30 bar.
- Spécialement indiqué pour l'union de circuits ouverts (chaudières à combustibles solides) avec installations à circuit fermé (modèle en acier AISI 304) et pour chauffage piscines (modèle en acier AISI 316).

Art. Code	Type Acier Inox	Raccords Ø	N° Plaques	Surface d'échange m ²	Puissance kW	Primaire (Eau 80/70°C)		Secondaire (Eau 60/70°C)		Prix €
						Débit m ³ /h	Perte de charge mH ₂ O	Débit m ³ /h	Perte de charge mH ₂ O	
S.010.34	AISI 304	1 1/4" M.	30	1,764	30	2,6	0,4	2,6	0,4	333,39
S.010.36	AISI 316	1 1/4" M.	30	1,764	30	2,6	0,4	2,6	0,4	376,53
S.010.44	AISI 304	1 1/4" M.	40	2,394	40	3,5	0,2	3,5	0,2	405,90
S.010.46	AISI 316	1 1/4" M.	40	2,394	40	3,5	0,2	3,5	0,2	463,42
S.010.54	AISI 304	1 1/4" M.	50	3,024	50	4,3	0,2	4,3	0,2	478,41
S.010.56	AISI 316	1 1/4" M.	50	3,024	50	4,3	0,2	4,3	0,2	550,31
S.010.64	AISI 304	1 1/4" M.	60	3,654	60	5,2	0,2	5,2	0,2	550,92
S.010.66	AISI 316	1 1/4" M.	60	3,654	60	5,2	0,2	5,2	0,2	637,20
S.010.86	AISI 316	1 1/4" M.	80	4,284	80	7	0,2	7	0,2	811,00

Coques d'isolations pour échangeurs



Art. S.017

Art. S.017 - Coque d'isolation thermique en polystyrène pour échangeurs soudo-brasés.

Art. Code	approprié pour échangeur type (mesures de confinement interne)	Numéro plaques max.	Prix €
S.017.02	S.002 (190 x 75)	de 14 à 20	-
S.017.00	S.004 (208 x 75)	de 12 à 20	-
S.017.40	S.004 (208 x 75)	de 20 à 40	-
S.017.12	S.008 (315 x 75)	de 12 à 20	-
S.017.24	S.008 (315 x 75)	de 24 à 40	-
S.017.94	S.009 (286 x 112)	de 20 à 40	-
S.017.10	S.010 (390 x 200)	de 30 à 40	-
S.017.18	S.010 (390 x 200)	de 50 à 80	-

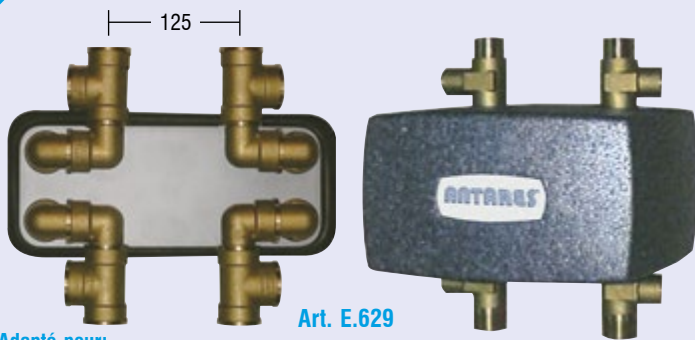


Pour les échangeurs de chaleur à petit débit, voir catalogue général.



CONSULTEZ NOTRE SITE WEB:

www.antaesint.com



Art. E.629

Adapté pour:

- **Échange thermique entre chaudière et installation:** quand on ne veut pas relier directement le circuit des vieilles installations avec la chaudière pour éviter de salir et obstruer les passages de celle-ci. Nombreux sont les fabricants de chaudières qui en imposent l'installation.
- **Accouplement de circuits ouverts avec circuits fermés:** pour unions de chaudières ou cheminées à biomasse avec chaudières à circuit fermé.

Art. E.629 - Module d'échange thermique pour circuits hydrauliques.

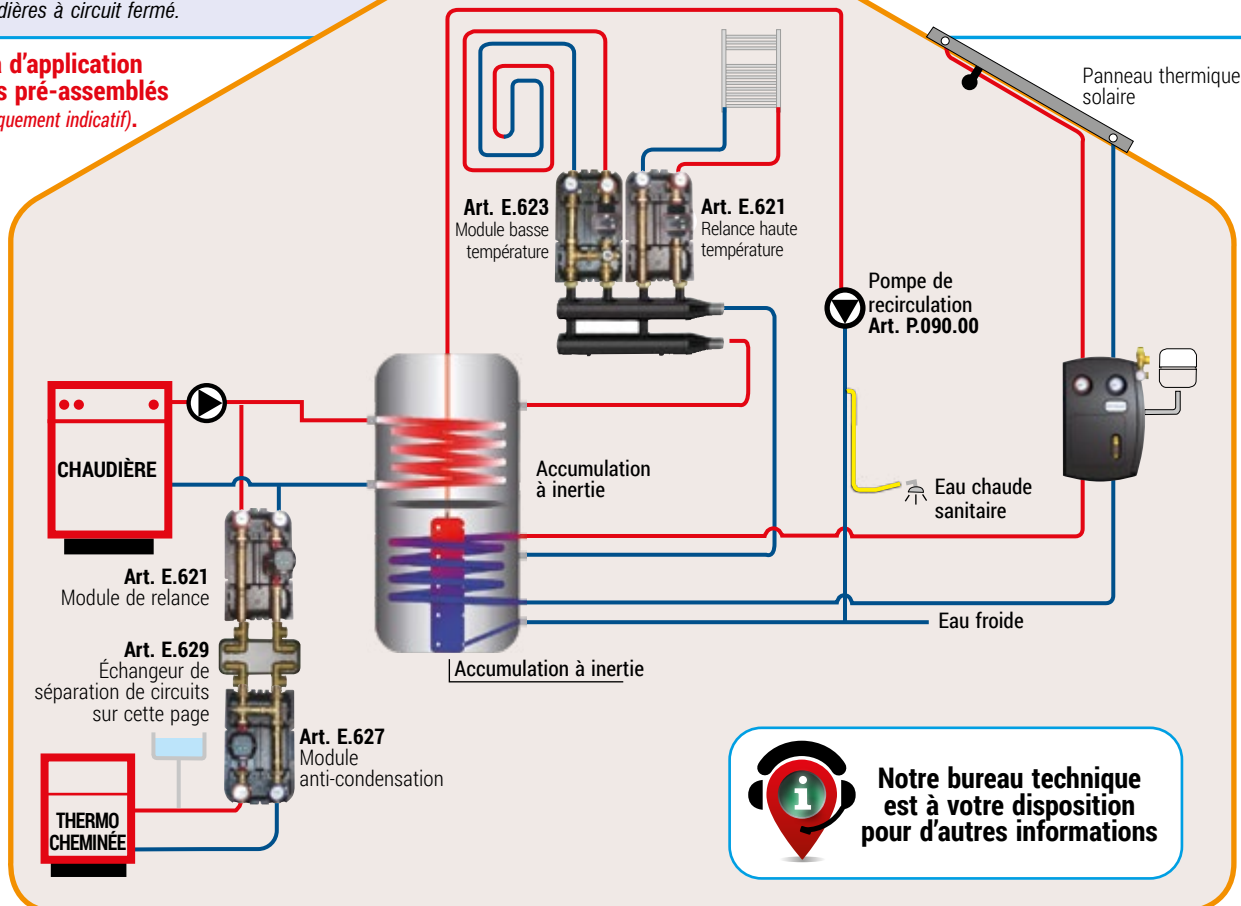
Prédisposé pour la connexion directe avec les modules anti-condensation pour générateurs de chaleur à biomasse - Art. E.627 - et pour centrales d'abaissement et mélange de la température pour planchers chauffants - Art. E.623. Complet d'échangeur à plaques inox dans les puissances définies, raccords pour faire les connexions nécessaires pré-assemblés et coffret isolant. Prédisposé pour le raccordement des différents accessoires avec les 4 raccords à "T" - Entraxe raccords: 125 mm.


Art. code	Pour puissances jusqu'à kW	Type Échangeur	Prix €
E.629.25	25 KW	S.009.20*	-
E.629.35	35 KW	S.009.30*	-
E.629.45	45 KW	S.009.40*	-

*Pour les caractéristiques techniques de l'échangeur voir Art. S.009.

Schéma d'application modules pré-assemblés

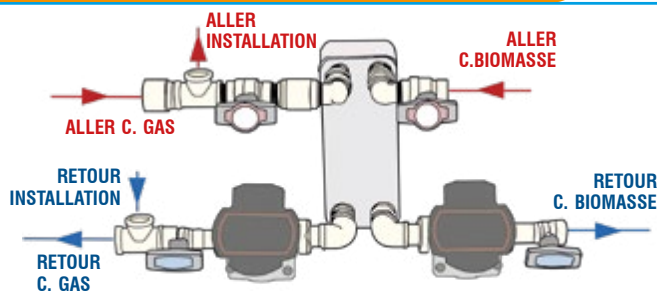
(à titre uniquement indicatif).



 **Notre bureau technique est à votre disposition pour d'autres informations**



Art. S.047



Art. S.047 - Groupe d'échange thermique pré-assemblé pour la séparation du circuit ouvert de celui fermé, pour installations de chauffage par thermo-cheminée, chaudière à bois, biomasse, granulés de bois, etc.

Composé d'un échangeur en acier inox AISI 304 (Art. S.009), n° 2 circulateurs en classe énergétique "A" (Art. P064.6-), n° 2 vannes à boisseau sphérique (Art. E.465), n° 2 vannes à boisseau sphérique avec thermomètre et vanne de retenue (Art. E.478). - Température exercice max: 99°C. - Pression exercice max: 15 bar.

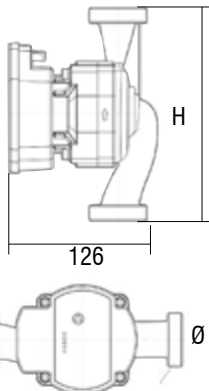
Puissance KW	25		35		45	
Échangeur type	S.009.20		S.009.30		S.009.40	
Primaire: 80/70°C - Débit m³/h	2,00		3,20		4,30	
Secondaire: 60/70°C - Débit m³/h	2,00		3,20		4,30	
Avec coffret isolant	OUI	NO	OUI	NO	OUI	NO
Art. code	S.047.26	S.047.25	S.047.36	S.047.35	S.047.46	S.047.45
Prix €	-	-	-	-	-	-

Circulateurs BLDC compacts à modulation de fréquence en classe énergétique A

Le circulateur MODULEX, comme tous les circulateurs à modulation de fréquence, grâce à son contrôleur électronique, est conçu pour s'adapter automatiquement aux besoins du système et à la quantité de corps chauffants, ouverts ou fermés au moment précis. Grâce à son dispositif inverter, il augmente et diminue le nombre de tours et donc la quantité d'eau en mouvement, en fonction des besoins du système dans le moment précis. Il peut avoir une prise de commande PWM, avec laquelle, si elle est connectée, il est contrôlé par le circuit de la chaudière, si elle n'est pas connectée, il s'autorégule en fonction des besoins momentanés du système.

Mod. CORPS EN FONTE

4 ans de garantie



Caractéristiques principales

- EEI ≤ 0,21
- Fonction: SELF ADAPT - SA
- Vitesse constante - CS
- Pression proportionnelle - PP
- Pression constante - CP
- Contrôleur PWM
- Visualisation des fonctions

Compatible et interchangeable avec:

*Tous les circulateurs en classe énergétique "A" avec et sans régulateur PWM en référence aux connexions, Ø raccord et hauteur.

*Wilo:



PARA (tous les types)
PICO (tous les types)
YONOS (tous les types)

*Grundfos:



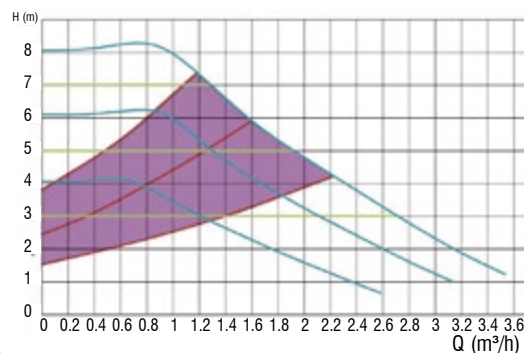
UPM3 (tous les types)
UPM2 (tous les types)
ALFA 2 (tous les types)

Art. P.110 - Pompe de circulation Antares de type Modulex Hybrid avec inverter à modulation de fréquence, à haut rendement énergétique, à rotor mouillé. Avec prise de contrôle PWM, avec fonction SELF ADAPT, auto-réglage avec ou sans le raccordement du câble au régulateur PWM.

Hauteur max : 8 m. - Débit max : 3,3 m³/H. Auto-réglage. Satisfait toutes les exigences du circulateur en un seul produit. Avec joints et câbles d'alimentation. Alimentation 230 Vac - 4 ans de garantie

Art. code	Type "Hybrid"	Hauteur max	Hauteur H	Raccords Ø	W	Prix €/quantité ≥	
						1	10
P.110.69	UPMH 15-60-130	6 mt.	130	1" M.	45	-	-
P.110.60	UPMH 25-60-130	6 mt.	130	1 1/2" M.	45	-	-
P.110.68	UPMH 25-60-180	6 mt.	180	1 1/2" M.	45	-	-
P.110.89	UPMH 15-80-130	8 mt.	130	1" M.	65	-	-
P.110.84	UPMH 20-80-130	8 mt.	130	1 1/4" M.	65	-	-
P.110.80	UPMH 25-80-130	8 mt.	130	1 1/2" M.	65	-	-
P.110.88	UPMH 25-80-180	8 mt.	180	1 1/2" M.	65	-	-
P.110.82	UPMH 32-80-180	8 mt.	180	2" M.	65	-	-

Pression proportionnelle - PP Vitesse constante - CS
Pression constante - CP Adaptation automatique - SA



Mod. AVEC DÉGAZEUR ET CORPS COMPOSITE

4 ans de garantie

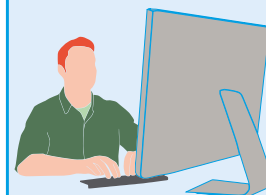
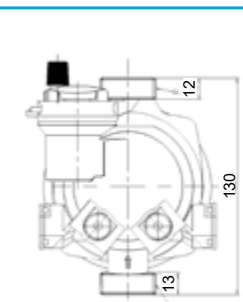
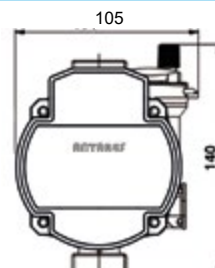
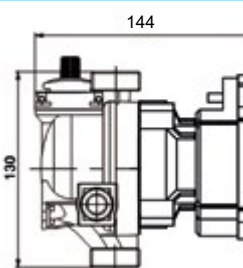


Art. P.062 - Circulateur Antares type MODULEX avec séparateur et purgeur d'air automatique avec corps en composite de plastique, conçu pour le couplage rapide de dispositifs accessoires. Modulation avec les mêmes caractéristiques techniques du modèle P.110.xx. 4 ans de garantie.

Connexions : 1" M. - Hauteur des connexions : 130. - 230 Vac - Complet avec câbles de connexion. Compatible avec WILLO type KU et GRUNDFOS type CACAO

Quantité d'achats ≥	1	10
Prix €	-	-

Dimensions modèles type KU - CACAO



Documentation technique
www.antaresint.com

N.B.

Pour la gamme complète des circulateurs à corps composite plastique, voir catalogue général.

Moteurs compacts à modulation de fréquence de remplacement pour circulateurs de classe énergétique A



Art. P.121.80 - Moteur de remplacement universel avec rotor et modulateur de fréquence en classe énergétique "A" pour les remplacements sur circulateurs domestiques, modèles GRUNDFOS UPM et ALFA, ANTARES et autres marques avec rotation en sens ANTIHORAIRE (CCW). Avec prise de contrôle PWM et équipé de fonctions SELF ADAPT, PP, CP, CS. Autorégulation avec ou sans raccords du câble au régulateur PWM.

Entraxe des trous de fixation 68 mm - complet de joints et câbles d'alimentation. Hauteur manométrique max: 8 m. - 4 ans de garantie.

Quantité d'achats ≥	1	10
Prix €	-	-



N.B.

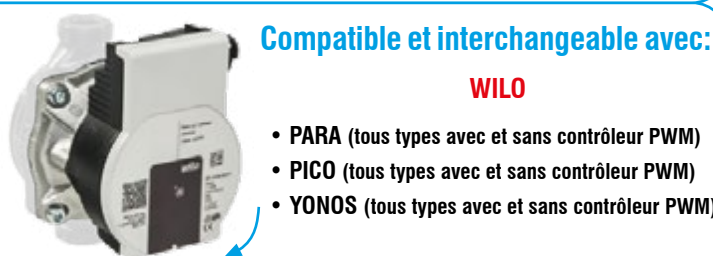
Pour la gamme complète de circulateurs et de moteurs de rechange pour circulateurs, voir catalogue général.



Art. P.122.80 - Moteur de remplacement universel avec rotor et modulateur de fréquence en classe énergétique "A" pour les remplacements sur circulateurs domestiques WILO et autres marques avec rotation en sens HORAIRE (CW). Avec prise de contrôle PWM et équipé de fonctions SELF ADAPT, PP, CP, CS. Autorégulation avec ou sans raccords du câble au régulateur PWM. 4 ans de garantie.

Entraxe des trous de fixation 69 mm - complet de joints et câbles d'alimentation. Hauteur manométrique max: 8 m.

Quantité d'achats ≥	1	10
Prix €	-	-



Pour protéger votre profession, ANTARES vend exclusivement aux personnes inscrites aux registres professionnels des chambres de commerce.

Soupapes de sécurité et purgeurs



Art. E.000 - Purgeur d'air automatique "ANTARES" en laiton type "MINIVENT"

Fiabilité maximale, particulièrement lourd. Dimensions mm: hauteur 47x diamètre 44.

Raccords Ø	3/8" M.	3/8" M. pré-garni avec o-ring	1/2" M.
Art. code	E.000.03	E.000.93	E.000.02
Q.té d'achats ≥	1	25	1
Prix €	-	-	-

Art. E.010 - Soupape de sécurité en laiton, homologuée CE.

Art. code	Raccords Ø	Pression d'étalonnage	Prix €	
			1	10
E.010.32	1/2" F.	3 bar	-	-
E.010.62	1/2" F.	6 bar	-	-
E.010.93	1/2" M.	3 bar	-	-
E.010.96	1/2" M.	6 bar	-	-

Art. E.237.02 - Soupape de sécurité à raccord rapide, diamètre 20mm avec O-Ring, raccord purge 1/2" F. pour chaudières BERETTA - VOKERA - RIELLO - IMMERGAS et autres marques - 3 bar.

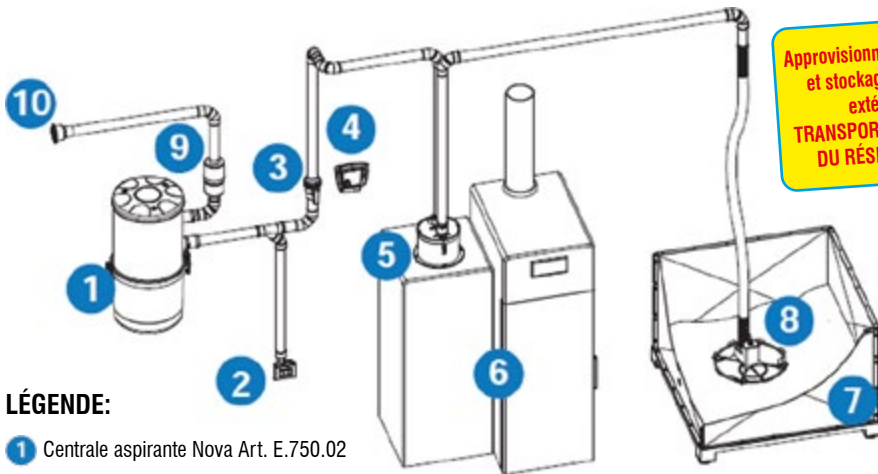
Quantité d'achats ≥	1	10
Prix €	-	-

N.B.

Pour la gamme complète des soupapes de sécurité voir catalogue général. Pour la gamme complète des purgeurs d'air voir catalogue général.

Système automatique universel de transport granulés de bois ou copeaux à la chaudière

Système pneumatique automatique du dépôt extérieur ou intérieur à la chaudière



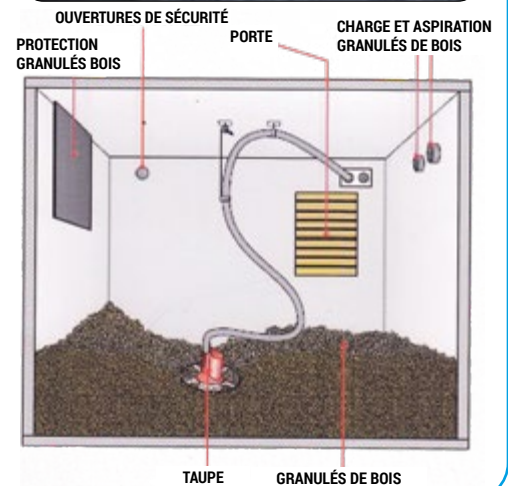
LÉGENDE:

- 1 Centrale aspirante Nova Art. E.750.02
- 2 Prise aspirante Art. E.782.32
- 3 Vanne à boisseau sphérique avec micro Art. E.783.50
- 4 Panneau de contrôle Art. E.755.01
- 5 Réservoir doseur Dispenser Art. E.785.50
- 6 Chaudière avec réservoir incorporé
- 7 Stockage fond plat Art. E.790
- 8 Extracteur vertical motorisé Art. E.780.15
- 9 Event silencieux Art. E.797.50
- 10 Grille expulsion air Art. E798.50

Complètement automatique
Il permet l'alimentation progressive et continue des granulés de bois sans aucune intervention tout en permettant le stockage loin de la chaudière jusqu'à 20 m.



Approvisionnement par camions-citernes et stockage dans cuves Intérieures, extérieures et enterrées.
TRANSPORT FACILE ET AUTOMATIQUE DU RÉSERVOIR À LA CHAUDIÈRE



Art. E.750.02



Art. E.755.01



Art. E.782.32



Art. E.783.50

Art. E.750.02 - Centrale aspirante "Nova 2" pour installations d'aspiration granulés et copeaux de biomasses à 2 tubes: tube aspiration et évacuation de l'air à l'extérieur, avec séparation poussière et filtration.

Diamètre pour tuyaux en PVC entrée 50 - Sortie pour tuyau en PVC évacuation de l'air.
Alimentation électrique: 230 Vac - Puissance moteur: KW 1,35. Débit air mc./h: 234.

Prix € -

Art. E.755.01 - Panneau électronique de contrôle qui permet le fonctionnement automatique de l'installation et de ses éléments. Prédéfini pour le câblage et le contrôle de tous les éléments. Complet de 2 voyants qui indiquent l'état de fonctionnement du système. Alimentation électrique: 230 Vac.

Prix € -

Art. E.782.32 - Prise aspirante carrée complète de raccord pour tuyau diamètre 32. Cette prise permet d'insérer le flexible (Art. E.808) pour nettoyer l'intérieur de la chaudière et extraire les cendres. Il suffit juste de fermer la vanne d'aspiration du combustible du réservoir (Art. E.783.50). Raccord tuyau PVC diamètre 50 mm.

Prix € -

Art. E.783.50 - Vanne à boisseau sphérique pour tube en PVC diamètre 50. Complète de micro-interrupteur pour l'exclusion du système d'aspiration du combustible et pour l'activation de la prise aspirante de nettoyage.

Prix € -

Art. E.780.15 - Extracteur vertical motorisé "TALPA" adapté pour le prélèvement du combustible du haut des cuves de stockage à fond plat et aussi dans les stockages de grandes dimensions préfabriqués et construits, adapté pour installations d'extraction avec un seul tube de diamètre 50. L'extracteur est complet de moteur électrique avec ailes de mouvement de la masse du combustible pour faciliter la prise.

Alimentation électrique: 230 Vac - Puissance nominale: W 15 - Niveau de protection: IP 44 - N° tours: rpm 12.

Prix € -



Art. E.780.15



5

Art. E.785.50



Art. E.786.00

Art. E.785.50 - Doseur "DISPENSER" à placer sur le réservoir du pellet qu'on trouve dans toutes les chaudières. Celui-ci est un élément indispensable pour le fonctionnement automatique. Facile à installer, il peut être utilisé avec tous les réservoirs fournis en dotation aux chaudières. Complet de gabarit de perçage et montage. Interrupteur magnétique pour signaler le vidage du combustible. Raccord pour tube en PVC diamètre 50.

Prix € -

Art. E.786.00 - Console indispensable pour le fixage au mur du doseur "DISPENSER".

Prix € -



Art. E.795.00



9

Art. E.797.50



Art. E.795.00 - Capteur de niveau capacitif, installé selon les exigences du client et relié au panneau de contrôle Art. E.755.01. Permet de signaler quand le niveau du combustible dans la cuve de stockage est faible. Il peut être utilisé de la même façon dans n'importe quelle cuve de stockage même murée.

Prix € -

Art. E.797.50 - Silencieux évent en PVC diamètre 50 mm.

Prix € -

Art. E.798.50 - Grille d'expulsion de l'air en PVC diamètre 50 mm.

Prix € -

Art. E.800.50 - Tuyau en PVC de 2 m diamètre 50 mm.

Prix € -

Art. E.801.50 - Manchon en PVC diamètre 50 mm.

Prix € -

Art. E.803 - Courbe à 45° en PVC diamètre 50 mm.

Art. code	Type	Prix €
E.803.00	F. x F.	-
E.803.01	M. x F.	-



Art. E.798.50

10



Art. E.800.50



Art. E.801.50



Art. E.803

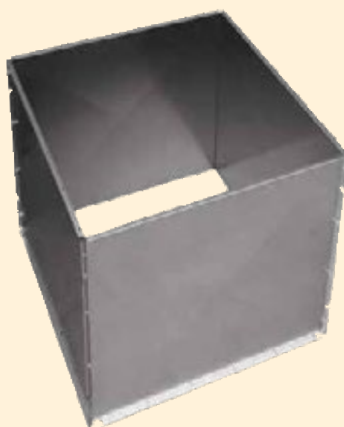
Art. E.792 - Toile de couverture des cuves de stockage (Art. E.790) en solide tissu synthétique pour éviter chutes accidentelles d'objets ou animaux à l'intérieur.

Art. code	Dimensions mm.	Adapté pour le modèle	Prix €
E.792.21	850 x 850	E.790.21	-
E.792.54	1180 x 1180	E.790.54	-



7

Art. E.790



Art. E.791



Art. E.792

Art. E.790 - Cuve de stockage pour combustible de biomasse avec capacité extensible jusqu'à une hauteur de 1750 l. (qui correspond à 1300 kg de granulés de bois à peu près) à fond plat. En tôle zinguée, complet de solides pieds de mise à niveau en caoutchouc avec vis. Grâce à leur modularité elles permettent de bien profiter de l'espace disponible dans les lieux les plus indiqués, tout en améliorant l'autonomie des installations.

Art. code	Hauteur	Longueur	Profondeur	Capacité l.	Prix €
E.790.21	710 mm	650 mm	650 mm	216 l.	-
E.790.54	710 mm	990 mm	990 mm	540 l.	-

Art. E.791 - Module de réhausse de la cuve de stockage (Art. E.790) qui, grâce à la superposition, permet d'augmenter la capacité de stockage du combustible jusqu'à une hauteur de plus de 2 mètres.

Art. code	Hauteur	Longueur	Profondeur	Capacité l.	Prix €
E.791.66	600 mm	650 mm	650 mm	216 l.	-
E.791.63	300 mm	650 mm	650 mm	108 l.	-
E.791.96	600 mm	990 mm	990 mm	540 l.	-
E.791.93	300 mm	990 mm	990 mm	270 l.	-



Art. E.805.50



Art. E.807.50



Art. E.808

Art. E.805.50 - Déviation à 45° en PVC diamètre 50 mm F. x F. x F.

Art. E.807.50 - Couple de manchons radior 50 x 56 mm. complet de 4 colliers de serrage inox.

Prix € -

Art. E.808 - Tuyau flexible transparent antistatique diamètre 50 mm., adapté pour la connexion de la tuyauterie fixe à l'extracteur (Art. E.780.15).

Longueur m.	5	20
Art. code	E.808.05	E.808.20
Prix €	-	-

Art. E. 810. 50 - Kit accessoires pour l'extraction des cendres et le nettoyage de l'intérieur de la chaudière complet de tuyau flexible de 7 m de diamètre 32, raccord tuyau prise avec bague métallique, couple de tuyaux chromés et brosse pour le sol.

Prix € -



Art. E.810.50



Capteurs niveau de granulés de bois



Art. E.795.00



Art. E.795.00 - Capteur de niveau capacitif, installé selon les exigences du client et relié au panneau de contrôle Art. E.755.01. Permet de signaler quand le niveau du combustible dans la cuve de stockage est faible. Il peut être utilisé de la même façon dans n'importe quelle cuve de stockage même murée.

Prix € -



Art. E.796.00

Art. E. 796.00 - Appareil électronique de contrôle du niveau de granulés de bois dans le réservoir avec avertisseur à distance:

- de la présence de granulés dans le réservoir
- de l'état de réserve
- de son manque.

Complet de 2 capteurs de proximité, boîte électrique avec témoins lampes et bornier pour connexions à distance et prise électrique d'alimentation. Tension 230V.

Prix € -

Détecteurs d'humidité pour bois et granulés de bois



Art. F.790.00



Art. F.790.00 - Appareil digital avec un grand écran LCD pour mesurer le niveau d'humidité des biomasses pour la combustion (bois, copeaux et granulés de bois) dans le processus de transformation des masses en granulés de bois et avant la combustion.

Echelle de mesure: 6 ÷ 40% - Complet de 4 embouts en acier inox de mesure pour contact; avec mémoire de la mesure précédente. Fonctionnement à piles alcalines.

Prix € -



Pour protéger votre profession, ANTARES vend exclusivement aux personnes inscrites aux registres professionnels des chambres de commerce.

Pièces détachées pour chaudières et poêles à granulés de bois

Bougies d'allumage

Vu la grande variété de modèles cette catégorie de produits, pour faciliter le choix d'identification, a été divisée en sous-chapitres comme ci-dessous :

- CONNEXION FILETÉE 3/8" - 230 Vpag. 16-17
 - Modèle métallique standardisé.....pag. 16
 - Modèle en céramique avec protection de câble.....pag. 17
 - Modèle en cristaux de quartz section rectangulaire.....pag. 17
- CONNEXION FILETÉE M14 x 1,5 - 230 Vpag. 17
- CONNEXION FILETÉE 1/2" - 230 Vpag. 18
- MODÈLE MÉTALLIQUE LISSE SANS RACCORD - 230 Vpag. 18
- MODÈLE MÉTALLIQUE À BRIDE - 230 Volt.....pag. 19
- MODÈLE CÉRAMIQUE À BRIDES SECTION RONDE - 230 Vpag. 19
- MODÈLE EN CÉRAMIQUE À BRIDE AVEC SECTION RONDE AVEC ISOLATION DES CÂBLES EN SILICONE 230 V.....pag. 17
- MODÈLE EN CRISTAL DE QUARTZ À BRIDE À SECTION RECTANGULAIRE - 230 Vpag. 20
- MODÈLE AVEC CONVOYEUR - 230 Vpag. 19
- MODÈLE MÉTALLIQUE AVEC OREILLETES DE FIXATION.....pag. 20
- MODÈLES BASSE TENSION EN CRISTAUX DE QUARTZ AVEC BRIDE - 24 V.....pag. 20
- MODÈLES SPÉCIAUX PERSONNALISÉS.....pag. 20
- ACCESSOIRES POUR BOUGIES D'ALLUMAGE.....pag. 21

Types de protection de sortie de câble

A = Avec câbles souples



B = Avec gaine pour hautes températures

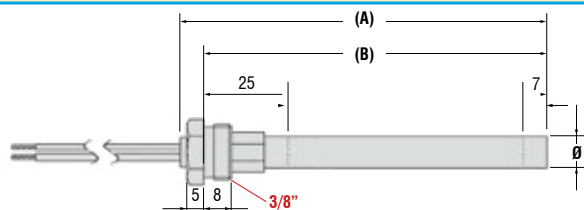


Bougies d'allumage avec connexion 3/8" -Tension 230 Volt

Métallique normalisé avec connexion 3/8"



Art. N.101



**POUR LES MODÈLES NON PRÉSENTS
OU LES PRODUITS QUE VOUS NE
TROUVEZ PAS, CONSULTEZ
NOTRE SITE WEB:**

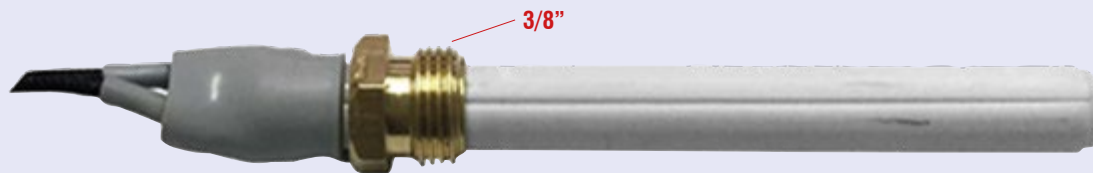
www.antaresint.com



Art. N.101 - Bougie d'allumage pour chaudières et poêles à granulés avec raccord de fixation 3/8", adaptée à l'allumage de granulés et copeaux de bois pour poêles, chaudières et brûleurs. Testé pour plus de 10 000 cycles marche/arrêt - 230 Vac.

Art. code	Ø mm.	Longueur totale A mm.	Longueur sous écrou B mm.	Puissance W	Protection sortie câble	Compatible	Prix €
N.101.10	9,5	148	140	350	A	MCZ - RED	-
N.101.11	9,5	167	156	250	A	RAVELLI	-
N.101.12	9,5	185	180	350	A	AMG - RAVELLI - PIAZZETTA - ADLER et autres	-
N.101.27	9,9	140	130	270	A	RAVELLI	-
N.101.14	9,9	146	136	250	A	AMG - CADEL et autres	-
N.101.30	9,9	148	138	300	A	LAMINOX - PALAZZETTI - MCZ - PUROS - RIKA PIAZZETTA - RED - SUPRA	-
N.101.15	9,9	150	140	250	A	Divers fabricants	-
N.101.23	9,9	150	140	270	B	PIAZZETTA - CS THERMOS - ADLER et autres	-
N.101.28	9,9	150	140	280	B	PIAZZETTA - UNGARO - CS THERMOS et autres	-
N.101.31	9,9	150	140	300	B	MBZ - KLOVER et autres	-
N.101.26	9,9	153	143	250	B	Divers fabricants	-
N.101.24	9,9	158	148	300	B	LMS - UNGARO - VIBROK - LINCAR KARMEK et autres	-
N.101.29	9,9	160	150	280	A	Divers fabricants	-
N.101.16	9,9	160	150	300	B	Divers fabricants	-
N.101.18	9,9	163	153	250	B	Divers fabricants	-
N.101.17	9,9	170	160	280	B	LAMINOX	-
N.101.21	9,9	180	170	300	A	Divers fabricants	-
N.101.22	9,9	205	195	350	A	LAMINOX - PALAZZETTI - PUROS - RIKA et autres	-
N.101.25	10	150	140	250	B	UNGARO - LINCAR - CS THERMOS - LAMINOX et autres	-
N.101.32	10	160	150	300	B	Divers fabricants	-
N.101.20	10	170	160	300	B	LAMINOX et autres	-
N.101.34	10	180	170	300	B	Divers fabricants	-
N.101.36	10	185	175	350	A	RAVELLI	-
N.101.38	12,5	104	94	250	A	GIROLAMI	-
N.101.39	12,5	120	110	235	A	PYROS - NATURALINE et autres	-
N.101.33	12,5	163	153	330	A	PALAZZETTI - ROYAL - EDILKAMIN et autres	-
N.101.35	12,5	170	160	350	A	Divers fabricants	-
N.101.40	12,5	190	180	350	A	CLAM	-
N.101.41	12,5	204	194	420	A	CLAM	-
N.101.42	12,5	205	195	420	A	CLAM	-

En céramique à section ronde avec protection des câbles - Tension 230 Volt

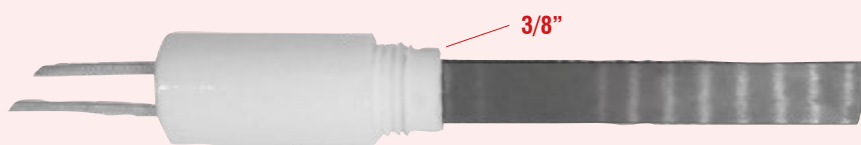


Art. N.100

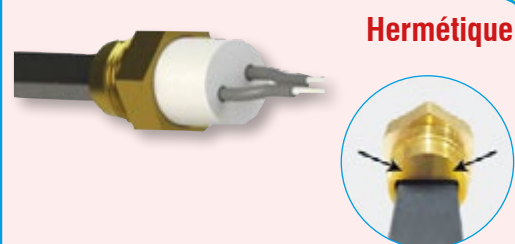
Art. N.100 - Bougie d'allumage en céramique avec raccord de fixation 3/8" M. pour chaudières, poêles et brûleurs à granulés et copeaux de bois. 230 Vac - Température de l'élément 1000°C - Echange thermique facilité par le passage de l'air aussi bien à l'extérieur qu'à l'intérieur de la résistance.

Art. code	Ø mm.	Longueur de sous-écrou mm	Watt	Version hermétique	Version perforée	Prix €
N.100.00	11,55	89	300	OUI	NON	-
N.100.01	11,55	89	300	NON	OUI	-

En cristaux de quartz à section rectangulaire avec protection de câble



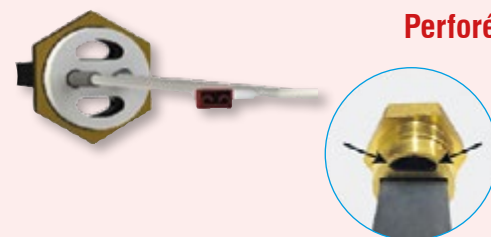
Art. N.104.3-



Hermétique



Art. N.104.5-



Perforé

Art. N.104 - Bougie d'allumage à cristaux de quartz avec raccord de fixation 3/8" M. pour chaudières, poêles et brûleurs à granulés et copeaux de bois. 230 Vac - Température de l'élément 1000°C - Echange thermique facilité par le passage de l'air aussi bien à l'extérieur qu'à l'intérieur de la résistance. Longueur de câble 400 mm.

Art. code	Modèle	Version de raccord	Tailles de bougie de cristal	Longueur sous-écrou	Longueur tot.	Watt	Prix €
N.104.30	Raccord céramique 3/8"	Hermétique	10 x 4	68	105,5	300	-
N.104.31	Raccord céramique 3/8"	Hermétique	10 x 4	68	105,5	350	-
N.104.50	Raccord laiton 3/8"	Perforée	9 x 4	90	126	300	-
N.104.51	Raccord laiton 3/8"	Perforée	9 x 4	90	126	400	-
N.104.60	Raccord céramique 3/8"	Perforée	10 x 4	90	126	300	-
N.104.61	Raccord céramique 3/8"	Perforée	10 x 4	90	126	400	-

Bougies d'allumage avec raccord M14 x 1,5 - Tension 230 Volt



Art. N.093.30

Art. N.093.30 - Bougie d'allumage métallique avec raccord de fixation M14 x 1,5 pour chaudières, poêles et brûleurs à granulés et copeaux de bois. 230 Vac.

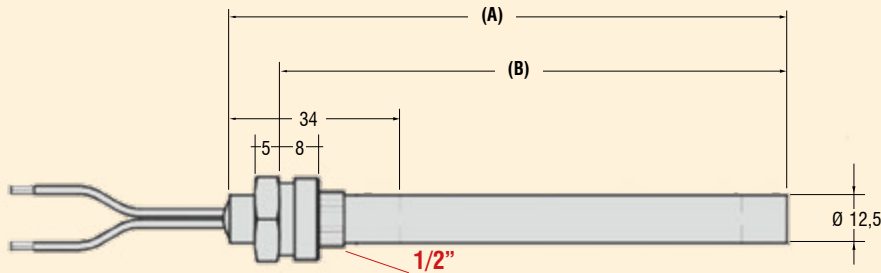
Diamètre : 10 - Longueur sous-écrou : 300 - Longueur totale : 334 - Watt : 250.

Prix € -

Bougies d'allumage avec connexion 1/2" - Tension 230 Volt



Art. N.102



www.antesint.com

Pour les modèles non présents ou les produits que vous ne trouvez pas, consultez notre site web

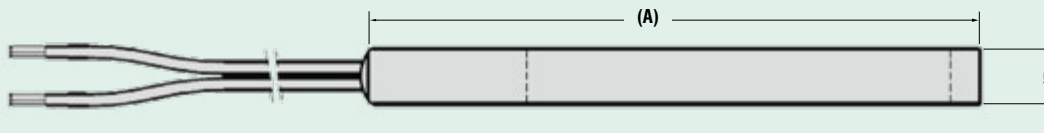
Art. N.102 - Bougies d'allumage avec raccord 1/2 "M. Adapté pour l'allumage de granulés et de copeaux de bois pour poêles, chaudières et brûleurs. Volt. 230 Vac.

Art. code	Ø mm.	Longueur tot. A mm	Longueur sous-écrou B mm	Absorption W	Protection de sortie de câble voir tableau à la page 16	Compatibles	Prix €
N.102.30	12,5	141	131	300 avec câble de masse	B	ARCA et divers fabricants	-
N.102.37	12,5	170	160	350	A	Divers fabricants	-
N.102.50	12,5	188	180	350	A	PALAZZETTI et autres	-
N.102.45	12,5	190	180	450	A	Divers fabricants	-
N.102.40	16	152	140	400	A	ECOSYSTEM et autres	-

Bougies d'allumage en métal lisse - Tension 230 Volt



Art. N.103



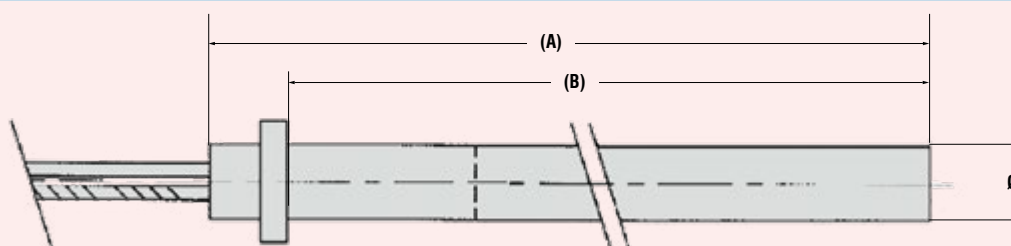
Art. N.103 - Bougies d'allumage pour chaudières et poêles à granulés, modèle lisse, adaptée à l'allumage des granulés et copeaux de bois pour poêles, chaudières et brûleurs. Testé pour plus de 10 000 cycles marche/arrêt - 230 Vac.

Art. code	Ø mm.	Longueur A mm	Absorption W	Protection câble voir tableau page 16	Compatibles	Prix €
N.103.10	9,5	188	250	A	PRISMA - LTL	-
N.103.20	9,9	150	250	A	GP TERMOCAMINI	-
N.103.21	9,9	155	300	A	CADEL - EDILKAMIN - SICALOR - RAVELLI - NORDICA - EXTRAFLAME - ECOTECK	-
N.103.31	9,9	160	300	B	NORDICA - EDILKAMIN - SICALOR - ITALCALOR - CADEL et autres	-
N.103.22	9,9	170	300	A	MONTEGRAPPA	-
N.103.37	10	140	300	A	Divers fabricants	-
N.103.30	10	154	300	A	CADEL - EDILKAMIN - SICALOR - NORDICA EXTRAFLAME - ECOTECK et autres	-
N.103.38	10	155	280	A	NORDICA EXTRAFLAME	-
N.103.32	10	175	350	A	PRISMA - MONTEGRAPPA et autres	-
N.103.34	10	180	320	A	MONTEGRAPPA et autres	-
N.103.40	10,2	155	300	A	TMC - NORDICA EXTRAFLAME - DAL ZOTTO - RAVELLI	-
N.103.90	12,5	130	300	A	Divers fabricants	-
N.103.51	12,5	150	250	A	CLAM - EDILKAMIN - MCZ - ROYAL - PALAZZETTI - THERMOROSSO - OLIMPIA SPLENDID - PELLBOX et autres	-
N.103.36	12,5	160	350	B	Divers fabricants	-
N.103.52	12,5	185	400	A	ARCE - CADEL - EUROFIAMMA - EUROSTECK	-
N.103.60	12,7	101	300	A	ARCE - CADEL - EUROFIAMMA - EUROSTECK	-

Bougies d'allumage métalliques bridées - Tension 230 Volt



Art. N.105



Pour protéger votre profession, ANTARES vend exclusivement aux personnes inscrites aux registres professionnels des chambres de commerce.

Art. N.105 - Bougies d'allumage métallique pour chaudières et poêles à granulés avec bride de fixation, adaptée à l'allumage de granulés et copeaux de bois pour poêles, chaudières et brûleurs. Testé pour plus de 10 000 cycles marche/arrêt - Volt. 230 Vac.

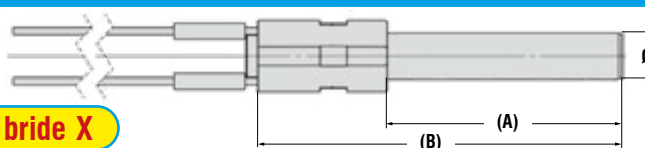
Art. code	Ø mm.	Longueur tot. A mm	Longueur sous-écrou B mm	Absorption W	Protection de sortie de câble voir tableau à la page 16	Compatible	Prix €
N.105.20	9,6	155	146	250	B	ECOFORST	-
N.105.25	9,9	160	145	250	A	FTB et autres	-
N.105.35	12,5	160	150	350	B	ROYAL - PALAZZETTI - THERMOROSSI - OLIMPIA SPLENDID et autres	-
N.105.34	12,5	160	150	350	B	ROYAL - PALAZZETTI - THERMOROSSI - OLSBERG OLIMPIA SPLENDID	-
N.105.36	12,5	170	162	350	B	PALAZZETTI - EDILKAMIN - THERMOROSSI - OLIMPIA SPLENDID et autres	-
N.105.40	12,5	189	180	350	B	THERMOROSSI	-
N.105.45	12,5	280	270	470	B	EDILKAMIN - ITALIANA CAMINI	-

Bougies d'allumage rondes en céramique - Tension 230 Volt



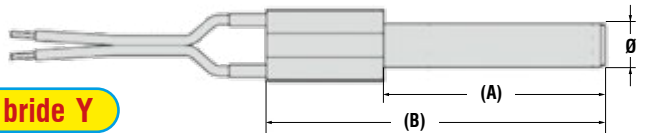
Art. N.113.13

Type de bride X



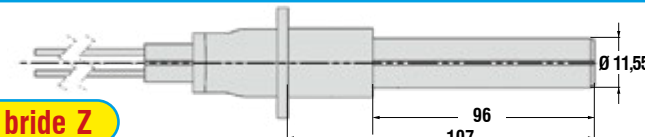
Art. N.113.53

Type de bride Y



Art. N.114.13

Type de bride Z



Art. N.113 - Bougies d'allumage à section ronde en céramique avec bride de fixation en céramique pour chaudières, poêles et brûleurs à pellets et copeaux de bois. Volt. 230 Vac.

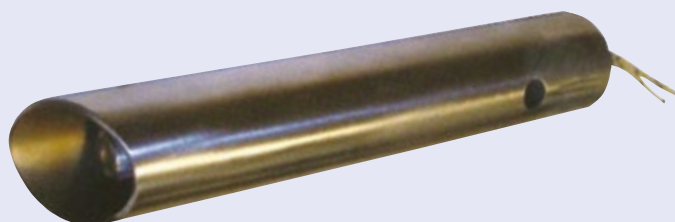
Art. code	Ø mm.	Cote A	Cote B	W	Type de bride	Prix €
N.113.13	11,55	78	113	300	X	-
N.113.53	10,50	58	93	240	Y	-

Art. N.114.13 - Bougies d'allumage à section ronde en céramique avec bride de fixation en céramique avec gaine d'isolation du câble en silicone. Pour chaudières, poêles et brûleurs à granulés et copeaux de bois. Volt. 230 Vac.

Longueur sous-écrou : 96 Longueur totale : 107 - 300 Watt. Type de bride : Z.

Prix € -

Bougies avec convoyeur - 230 V.



Art. N.107.35

Art. N.107.35 - Bougies d'allumage métallique avec convoyeur à air pour chaudières, poêles et brûleurs à granulés et copeaux de bois.

Diamètre 16 mm - Longueur : 120 - 350 Watt. - 230 Vac. Compatible : ANSELMO COLA-FERROLI et autres marques.

Prix € -

Bougies à quartz avec bride à section rectangulaire - Tension 230 Vac

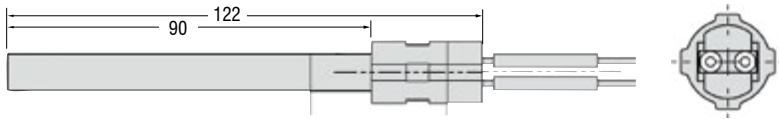


Art. N.115

Art. N.115 - Bougie d'allumage à cristaux de quartz de section rectangulaire 11,5 X 4 avec bride de fixation en céramique perforée pour chaudières, poêles et brûleurs à granulés et copeaux de bois.

Longueur sous-écrou : 90 - Longueur totale : 122 - 230 Vac

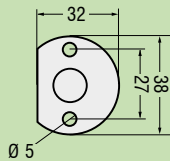
Art. code	Puissance watts	Prix €
N.115.30	300	-
N.115.40	400	-



Bougies d'allumage métalliques avec oreilles de fixation - 230 Vac



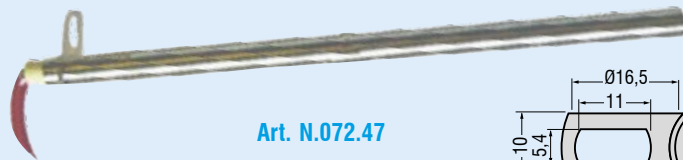
Art. N.070.40



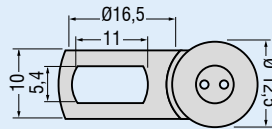
Art. N.070.40 - Bougie d'allumage métallique avec oreillettes de fixation pour chaudières, poêles et brûleurs à granulés et copeaux de bois.

Diamètre 12,5 mm - Longueur sous-écrou: 103 Longueur totale. 132 - 400 watts - 230 Vca. Compatible: ENVIRO FIRE - EDILKAMIN FRANCO-BELGE.

Prix € -



Art. N.072.47



Art. N.072.47 - Bougie d'allumage métallique avec oreillette de fixation pour chaudières, poêles et brûleurs à granulés et copeaux de bois.

Diamètre 12,5 mm - Longueur sous-écrou: 270 Longueur totale. 280 - 470 watts - 230 Vac. Compatible: EDILKAMIN.

Prix € -

Bougies d'allumage basse tension - 24 Vac

Bougies d'allumage en cristaux de quartz

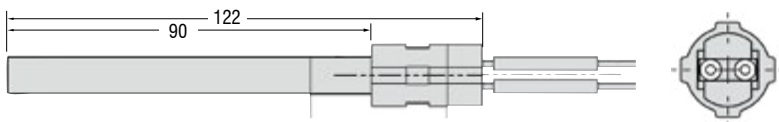


Art. N.117.12

Art. N.117.12 - Bougie d'allumage à cristaux de quartz à section rectangulaire 10,8 x 4 avec bride de fixation en céramique pour chaudières, poêles et brûleurs à granulés et copeaux de bois. Basse tension: 24 Vac.

Longueur sous-écrou: 90
Longueur totale: 122 - 150 watts.

Prix € -

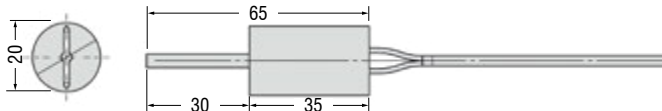


Art. N.118.90

Art. N.118.90 - Bougie d'allumage à cristaux de quartz à section ronde Ø 35 avec bride de fixation en céramique pour chaudières, poêles et brûleurs à pellets et copeaux de bois. Basse tension: 24 Vac.

Longueur sous-écrou: 30
Longueur totale: 65 - 90 watts.

Prix € -



Bougies d'allumage spécifiques personnalisées

FERROLI

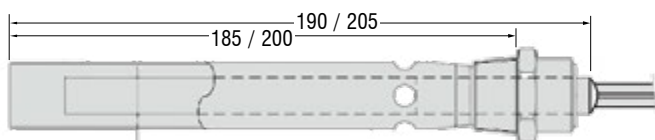
Art. N.081.35



Art. N.081.35 - Bougie d'allumage métallique avec convoyeur compatible FERROLI diam. 9,9/18 pour les chaudières, poêles, brûleurs à granulés et à copeaux de bois.

Longueur sous-écrou : 185/200 Longueur totale: 190/205 - 350 Watts. 230 Vac.

Prix € -



Accessoires et pièces détachées pour bougies d'allumage



Art. N.109



Art. N.119



Art. N.109 - Convoyeur à air pour résistance d'allumage des chaudières et poêles à biomasse - 3/8" F.

Art. code	Ø mm.	Longueur mm.	Prix €
N.109.14	19,05	143	-
N.109.15	19,05	153	-

Art. N.119 - Raccord fileté 3/8" M. avec encoches pour la fixation par compression de bougies lisses.

Longueur: 18 mm.

Art. code	Diamètre intérieur	Prix €
N.119.55	9,55 mm.	-
N.119.95	9,95 mm.	-

Consultez notre site web:
www.antaesint.com



Câbles et gaines haute température



Silicone

Art. N.560



Silicone + revêtement

Revêtement

Silicone

Art. N.561

Conducteur



Art. N.560 - Paquet de 2,5 m. de câble en silicone pour hautes températures.

Température maximale: 180°C.

Art. code	Section de câble mm ²	Prix €
N.560.15	1,5	-
N.560.25	2,5	-

Art. N.561 - Paquet de 2,5 m. de câble en silicone haute température protégé par une gaine en tissu de fibre de verre.

Température maximale: 180°C.

Art. code	Section de câble mm ²	Prix €
N.561.15	1,5	-
N.561.25	2,5	-



Guaina in fibra di vetro

Art. N.565

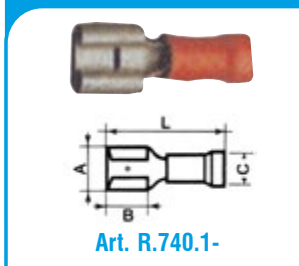


Art. N.565 - Paquet de 2,5 m. de gaine constituée d'un revêtement en fibre de verre pour la protection des câbles exposés à des températures élevées.

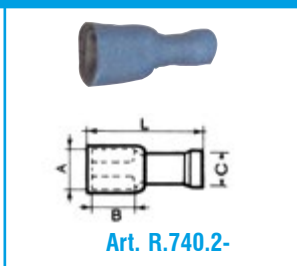
Température maximale: 250°C.

Art. code	Diamètre intérieur mm.	Couleur	Prix €
N.565.04	4	Rouge	-
N.565.06	6	Rouge	-
N.565.08	8	Rouge	-
N.565.25	25	Blanc	-

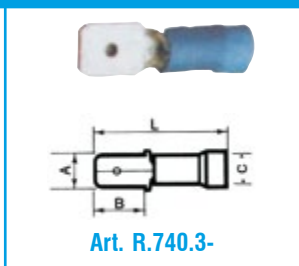
Cosses de câble



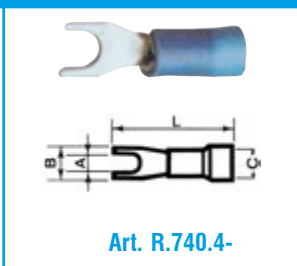
Art. R.740.1-



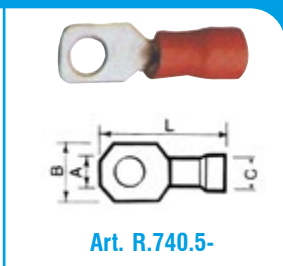
Art. R.740.2-



Art. R.740.3-



Art. R.740.4-



Art. R.740.5-

Art. R.740 - Sachet de n. 100 cosses de câble à sertir pour le raccordement des câbles électriques.

Type	Art. code	Couleur	Section de câble	A	B	C	L	Prix €
Raccord femelle	R.740.11	Rouge	0,25÷1,5	6,3 x 0,8	7,9	1,7	21	-
	R.740.12	Bleu clair	1,5÷2,5	6,3 x 0,8	7,9	2,3	21	-
Extrémité femelle pré-isolée	R.740.21	Rouge	0,25÷1,5	4,8 x 0,8	6,5	1,7	20	-
	R.740.22	Rouge	0,25÷1,5	6,3 x 0,8	7,9	1,7	22	-
	R.740.23	Bleu clair	1,5÷3,5	4,8 x 0,8	6,5	2,3	20	-
	R.740.24	Bleu clair	1,5÷2,5	6,3 x 0,8	7,9	2,3	21,5	-
Extrémité mâle	R.740.31	Rouge	0,25÷1,5	6,3 x 0,8	7,8	1,7	21,5	-
	R.740.32	Rouge	0,25÷1,5	4,8 x 0,8	6,5	1,7	20	-
	R.740.33	Bleu clair	1,5÷2,5	6,3 x 0,8	7,8	2,3	21,5	-
	R.740.34	Bleu clair	1,5÷2,5	4,8 x 0,8	6,5	2,3	18,5	-
Fourche	R.740.41	Rouge	0,25÷1,5	Ø 4,3	6,5	1,7	21,5	-
	R.740.42	Bleu clair	1,5÷2,5	Ø 4,3	6,5	2,3	21,5	-
Oeillet	R.740.51	Rouge	0,25÷1,5	Ø 3,7	6,6	1,7	20	-
	R.740.52	Rouge	0,25÷1,5	Ø 5,3	8	1,7	20	-

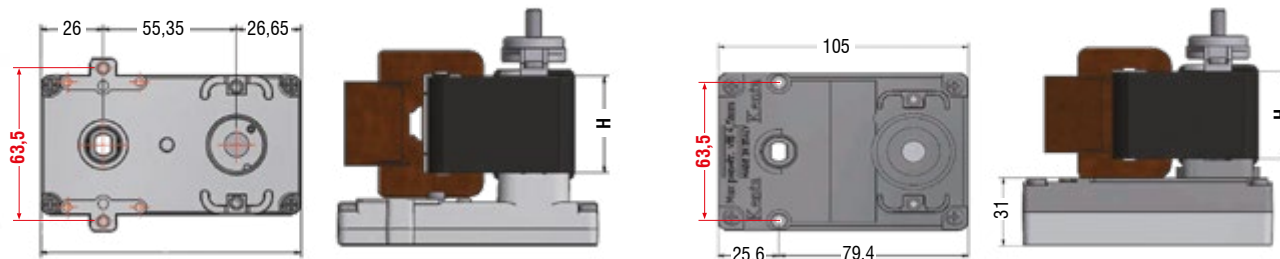
Guide pour la configuration et le choix du motoréducteur

Définitions pour identifier le modèle à choisir:

➤ Disposition des trous de fixation des modèles normalisés:

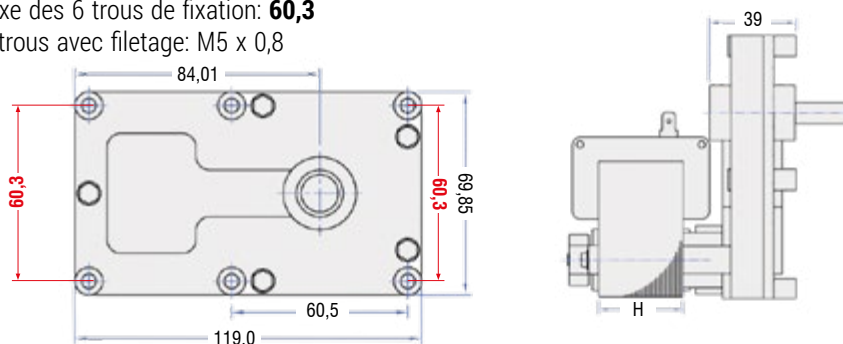
FIXATION TYPE "A" - Compatible: BCZ - KENTA - MELLOR - MK - et autres.

- Entraxe des 2 trous de fixation: **63,5**
- N° 2 trous concentriques à l'arbre de transmission avec filetage M6 X 1



FIXATION TYPE "B" - Compatible: BCZ - KENTA - MELLOR - MK - et autres.

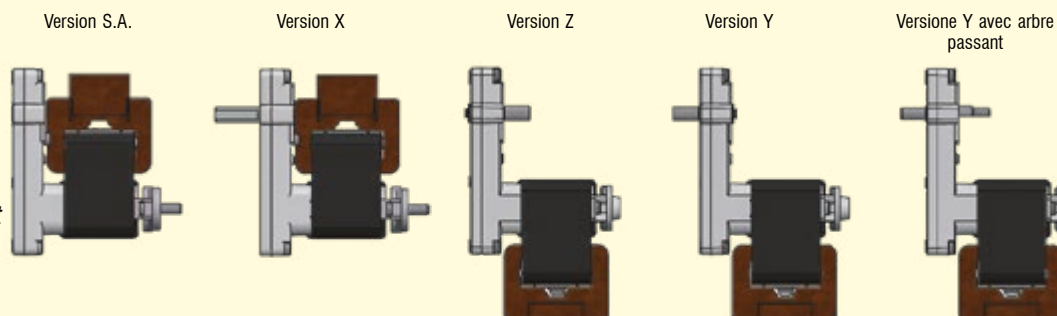
- Entraxe des 6 trous de fixation: **60,3**
- N° 4 trous avec filetage: M5 x 0,8



➤ Configuration de la position du moteur et de l'arbre de transmission:



Le sens de rotation de l'arbre doit toujours être pris en compte lorsque l'on regarde le réducteur du côté opposé au moteur



➤ Détermination de l'arbre:

- Saillant plat



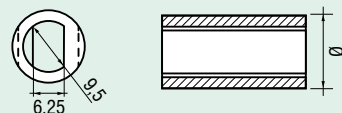
- Saillant avec double aplatissement



- Saillant plat avec dent



- Passant creux



➤ Caractéristiques techniques dimensionnelles:

- Nombre de tours par minute : RPM
- Couple ou unité de mesure de force en Nm.
- Épaisseur du bloc moteur exprimée en mm.

➤ Equipement:

Le motoréducteur peut être fourni avec ou sans encodeur avec connecteur à 3 pôles.

SERVICES D'ASSISTANCE

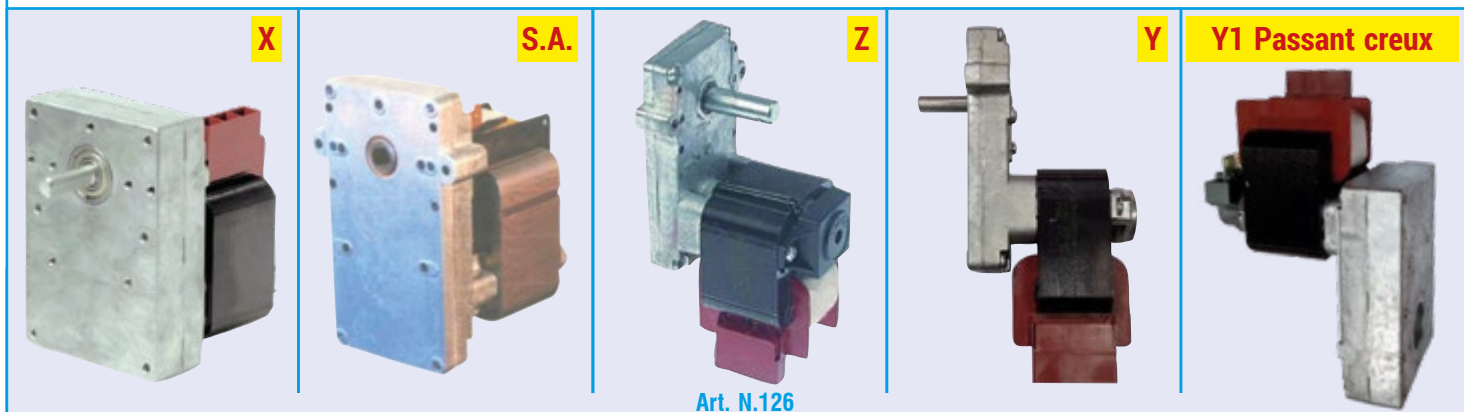
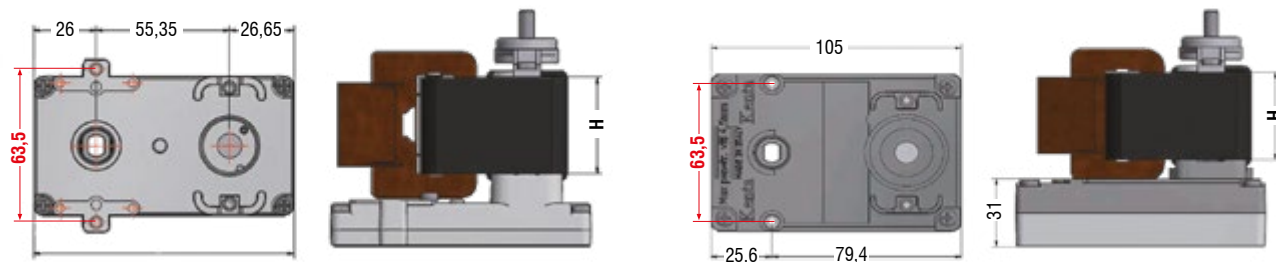
Notre service technique est toujours à votre disposition pour tout éclaircissement sur l'utilisation de nos produits.

Consultez notre site web:
www.antaresint.com

Modèle A avec entraxe des 2 trous de fixation de 63,5 mm.

FIXATION TYPE "A" - BCZ - Compatible: KENTA - MELLOR - MK - et autres.

- Distance entre les trous de fixation: **63,5**
- N° 2 trous concentriques sur l'arbre de transmission avec filetage M6 X 1



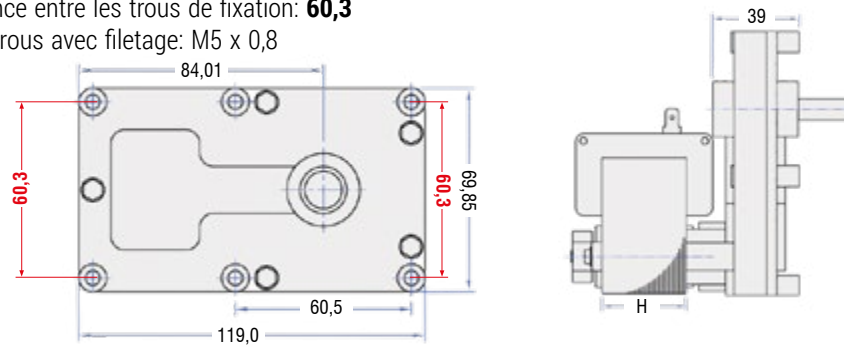
Art. N.126 - Motoréducteur pour chaudières et poêles à biomasse avec fixation "A" avec entraxe des trous linéaires 63,5 mm. Compatible BCZ - KENTA - MELLOR - MK et autres - 230 Vac.

Art. code	Vitesse RPM	Arbre			Bloc moteur				Référence	Compatibilité	Prix €
		Rotation	Configuration	Ø	Config.	Couple Nm	H Pack	Encodeur			
N.126.10	1	Horaire	Saillant plat	8,5	Y	43	30	NON	K9175004	Divers fabricants	-
N.126.20	1	Horaire	Saillant plat	8,5	X	21	20	NON	K9173007	Divers fabricants	-
N.126.21	1,5	Horaire	Saillant plat	8,5	X	30	30	NON	K9115005	Divers fabricants	-
N.126.11	1,5	Horaire	Saillant plat	8,5	Y	30	30	NON	K9115004	Divers fabricants	-
N.126.22	1,5	Horaire	Saillant plat	8,5	X	36	30	NON	K9175052	Divers fabricants	-
N.126.23	1,5	Horaire	Saillant plat	8,5	X	30	30	OUI	K9175003	Divers fabricants	-
N.126.50	1,5	Horaire	Saillant plat	8,5	X	18	30	NON	K9115000	Divers fabricants	-
N.126.40	1,5	Horaire	Passant creux	8,5	S.A.	32	30	NON	K9115006	Divers fabricants	-
N.126.24	1,5	Horaire	Saillant plat	9,5	X	36	30	NON	K9175051	Divers fabricants	-
N.126.54	2	Horaire	Passant creux	6 x Ø 8,5	S.A.	23	30	NON	K9115054	Divers fabricants	-
N.126.25	2	Horaire	Saillant plat	8,5	X	25	30	NON	K9115062	Divers fabricants	-
N.126.12	2	Horaire	Passant creux	8,5	Y1	50	40	OUI	K9177160	Divers fabricants	-
N.126.26	2	Horaire	Saillant plat	9,5	X	25	30	NON	K9115068	Divers fabricants	-
N.126.13	2	Anti-horaire	Passant creux	8,5	Y1	33	40	NON	K9117057	Divers fabricants	-
N.126.53	2,5	Horaire	Saillant plat	6 x Ø 8,5	S.A.	23	30	NON	K9115101	Divers fabricants	-
N.126.55	2,5	Horaire	Saillant plat	8,5	X	16	30	NON	K9175160	Divers fabricants	-
N.126.41	3	Horaire	Passant creux	8,5	S.A.	16	30	NON	K9115122	Divers fabricants	-
N.126.70	3	Horaire	Saillant plat	8,5	Y	30	40	OUI	K9117120	Divers fabricants	-
N.126.14	3	Horaire	Passant creux	8,5	S.A.	20	26	NON	KB1014	KARMEK ONE et autres	-
N.126.42	4	Horaire	Passant creux	8,5	S.A.	29	40	NON	K9177294	Divers fabricants	-
N.126.27	4	Horaire	Saillant plat	8,5	X	29	40	NON	K9177290	Divers fabricants	-
N.126.08	5	Horaire	Passant creux	8,5	S.A.	16	32	NON	KB1008	KARMEK ONE - CADEL - ITALFLAME - BEST FIRE MG et autres	-
N.126.43	5	Anti-horaire	Passant creux	8,5	S.A.	20	32	NON	KB1010 (remplace KB1004)	KARMEK ONE et autres	-
N.126.28	5	Horaire	Saillant plat	8,5	X	21	40	NON	K9177310	Divers fabricants	-
N.126.56	5	Horaire	Saillant plat	8,5	X	18	40	NON	K9117156	Divers fabricants	-
N.126.59	5	Horaire	Passant creux	6 x Ø 8	S.A.	18	40	NON	K9117169	Divers fabricants	-
N.126.44	5	Horaire	Passant creux	8,5	S.A.	21	40	NON	K9117157	Divers fabricants	-
N.126.45	5	Horaire	Passant creux	8,5	S.A.	25	40	NON	K9117153	Divers fabricants	-
N.126.29	5	Horaire	Passant creux	8,5	S.A.	25	40	NON	K9177326	Divers fabricants	-
N.126.85	5	Anti-horaire	Passant creux	6 x Ø 8	S.A.	18	40	NON	K9117159	Divers fabricants	-
N.126.60	8,5	Horaire	Passant creux	8,5	S.A.	14	40	NON	K9117252	Divers fabricants	-
N.126.30	8,5	Horaire	Saillant plat	8,5	X	15	40	NON	K9177350	Divers fabricants	-
N.126.31	8,5	Horaire	Saillant plat	8,5	X	17	40	NON	K9117250	Divers fabricants	-
N.126.15	8,5	Horaire	Passant creux	8,5	Y1	16	40	NON	K9177358	Divers fabricants	-
N.126.51	12	Horaire	Saillant plat	8,5	X	12	40	NON	K9117304	Divers fabricants	-

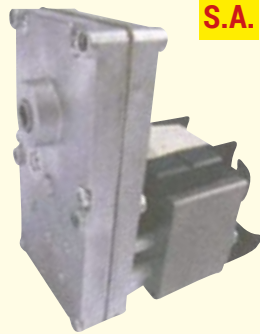
Modèle B avec entraxe des trous de fixation de 60,3 mm

FIXATION TYPE "B" - Compatible: BCZ - KENTA - MELLOR - MK et autres.

- Distance entre les trous de fixation: **60,3**
- N° 4 trous avec filetage: M5 x 0,8



X



S.A.



Z

Art. N.120

POUR LES CODES NON PRÉSENTS OU DES PRODUITS QUE VOUS NE TROUVEZ PAS, CONTACTEZ-NOUS

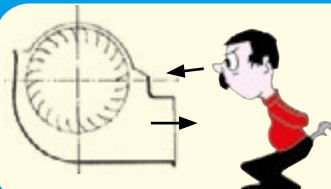


fr@antaresint.com

Art. N.120 - Motoréducteur pour chaudières et poêles à biomasse avec fixation "B" avec entraxe des six trous linéaires 60,3 mm. Compatible BCZ - KENTA - MELLOR - MK et autres - 230 Vac.

Art. code	Vitesse RPM	Arbre			Bloc moteur				Référence	Compatibilité	Prix €
		Rotation	Configuration	Ø	Config.	Couple Nm	H Pack	Codeur			
N.120.09	1	Horaire	Saillant plat	9,5	X	28	19	NON	FB1330 (ex FB1309)	PALAZZETTI - ROYAL - KALOR MCZ - ANSELMO COLA THERMOROSSI et autres	-
N.120.34	1	Horaire	Saillant plat	9,5	X	39	25	NON	FB1334	Divers fabricants	-
N.120.92	1,26	Horaire	Saillant plat double	9,5	X	26	26	NON	FB1392	PALAZZETTI - ROYAL - KALOR MCZ - ANSELMO - COLA THERMOROSSI et autres	-
N.120.08	1,3	Horaire	Saillant plat	8,5	X	27	24	NON	M504/8,5	Divers fabricants	-
N.120.07	1,3	Horaire	Saillant plat	9,5	X	27	24	NON	M504/9,5	Divers fabricants	-
N.120.17	1,3	Horaire	Saillant plat double	9,5	X	27	24	NON	M504/9,5DF	Divers fabricants	-
N.120.61	1,3	Horaire	Passant creux	6,1 x Ø 8,1	S.A.	27	24	NON	M504AC	Divers fabricants	-
N.120.71	1,5	Horaire	Saillant plat avec dent	9,5	X	24	25	NON	FB1171	EDILKAMIN - MONTEGRAPPA ENVIRO FIRE et autres	-
N.120.04	1,5	Horaire	Saillant plat	8,5	X	24	25	NON	FB1204	Divers fabricants	-
N.120.68	1,5	Anti-horaire	Saillant plat	9,5	X	23	19	NON	FB1268	Divers fabricants	-
N.120.16	1,6	Horaire	Saillant plat	8,5	X	22	32	NON	M504/8,5	Divers fabricants	-
N.120.20	2	Horaire	Saillant plat	9,5	X	28	32	NON	FB1294	Divers fabricants	-
N.120.21	2	Horaire	Saillant plat	8,5	X	23	25	OUI	FB1324	Divers fabricants	-
N.120.22	2	Horaire	Saillant plat	9,5	X	38	32	NON	FB1231	CT PASQUALICCHIO	-
N.120.83	2	Horaire	Saillant plat	9,5	X	23	25	NON	FB1397 (ex FB1183)	EDILKAMIN - ECOTECK MONTEGRAPPA - ANSELMO COLA ARCE ALBDER - ECOFOREST etc.	-
N.120.87	2	Horaire	Saillant plat	8,5	X	23	26	NON	FB1187 (ex FB1054)	NORDICA - XIANG - LINCAR et autres	-
N.120.24	3	Horaire	Saillant plat	8,5	X	26	32	OUI	FB1249	Divers fabricants	-
N.120.30	3	Horaire	Saillant plat	8,5	Z	26	32	OUI	FB1285	CLAM	-
N.120.18	3	Horaire	Saillant plat avec dent	9,5	X	26	32	NON	FB1218	VESCOVI - CLEMENTI MONTEGRAPPA et autres	-
N.120.67	3	Horaire	Saillant plat	8,5	X	25	32	NON	FB1167	RAVELLI et autres	-
N.120.63	3,3	Horaire	Saillant plat	9,5	X	26	32	NON	FB1263	MCZ Red Energy et autres	-
N.120.40	4	Horaire	Saillant plat	9,5	X	28	32	OUI	FB1271	Divers fabricants	-
N.120.55	4	Horaire	Saillant plat	9,5	X	28	36	NON	FB1255	Divers fabricants	-
N.120.37	4,75	Horaire	Saillant plat	8,5	X	27	38	NON	FB1137	Divers fabricants	-
N.120.46	5,3	Horaire	Saillant plat	8,5	X	30	50	NON	FB1146	UNGARO - LINCAR et autres	-
N.120.60	8	Horaire	Saillant plat	8,5	X	20	50	NON	FB1304	Divers fabricants	-
N.120.70	25	Horaire	Saillant plat	9,5	X	10	50	NON	FB1390	Divers fabricants	-

Ventilateurs tangentiels haute température



ATTENTION

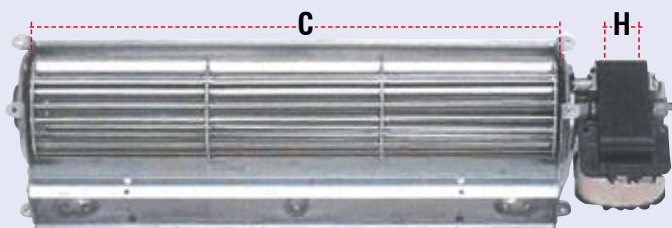
La position du moteur est déterminée en regardant la sortie d'air de face.

D'AUTRES MODÈLES PEUVENT ÊTRE DISPONIBLES SUR DEMANDE, AVEC DES PERFORMANCES ET DES DIMENSIONS DIFFÉRENTES ÉCRIRE À:

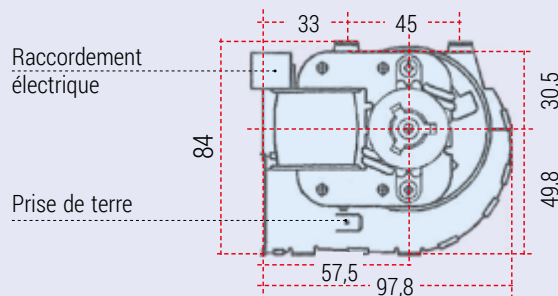
fr@antaresint.com



Série standardisée - FERGAS



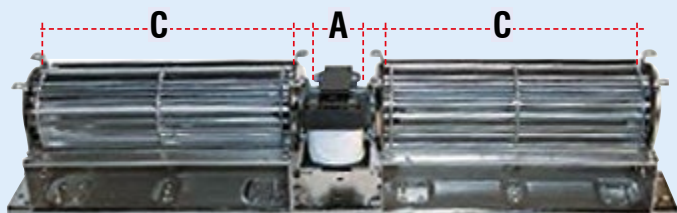
Art. N.601



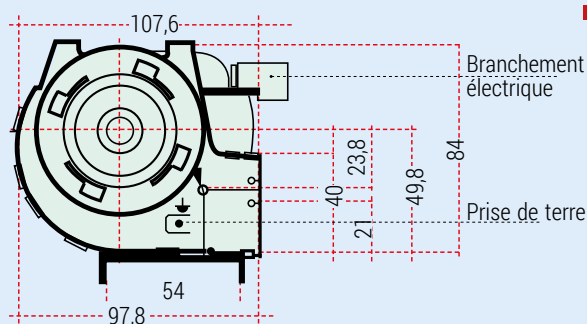
Art. N.601 - Ventilateur tangential FERGAS pour haute température, rotation du moteur réversible. Tension 230 V 50 Hz. - Particulièrement adapté aux grands débits d'air et très faible niveau sonore.

Art. code	Ø Turbine	Bouche de sortie	Position moteur	Dimensions mm.		Puissance W	Classe d'isolation	Constructeur Référence	Prix €
				C	H				
N.601.03	45 mm.	300 x 35	Droite	304	20	20	F	TGA 45/2 - 300/20	-
N.601.06	45 mm.	360 x 40	Droite	364	20	27	F	TGA 45/1 - 360/20	-
N.601.09	60 mm.	90 x 40	Droite	95	15	19	H	TGA 60/1 - 90/15	-
N.601.12	60 mm.	120 x 40	Droite	124	15	20	H	TGA 60/1 - 120/15	-
N.601.18	60 mm.	180 x 40	Droite	184	20	27	H	TGA 60/1 - 180/20	-
N.601.19	60 mm.	180 x 40	Droite	184	30	28	H	TGA 60/1 - 180/30	-
N.601.20	60 mm.	180 x 40	Gauche	184	20	27	H	TGO 60/1 - 180/20	-
N.601.24	60 mm.	240 x 40	Droite	244	30	37	H	TGA 60/1 - 240/30	-
N.601.27	60 mm.	270 x 40	Droite	274	20	28	F	TGA 60/1 - 270/20	-
N.601.28	60 mm.	270 x 40	Droite	274	30	38	H	TGA 60/1 - 270/30	-
N.601.29	60 mm.	270 x 40	Gauche	274	30	38	H	TGO 60/1 - 270/30	-
N.601.30	60 mm.	300 x 40	Droite	304	30	35	H	TGA 60/1 - 300/30	-
N.601.31	60 mm.	300 x 40	Gauche	304	20	35	H	TGO 60/1 - 300/20	-
N.601.32	60 mm.	300 x 40	Droite	304	40	58	H	TGA 60/1 - 300/40	-
N.601.33	60 mm.	330 x 40	Droite	334	40	59	H	TGA 60/1 - 330/40	-
N.601.36	60 mm.	360 x 40	Droite	364	30	42	H	TGA 60/1 - 360/30	-
N.601.37	60 mm.	360 x 40	Droite	364	40	58	H	TGA 60/1 - 360/40	-
N.601.42	60 mm.	420 x 40	Droite	424	30	53	H	TGA 60/1 - 420/30	-
N.601.48	60 mm.	480 x 40	Droite	484	30	47	H	TGA 60/1 - 480/30	-
N.601.80	80 mm.	300 x 44	Gauche	310	35	87	H	TGO 80/1 - 300/35	-

Double série - FERGAS



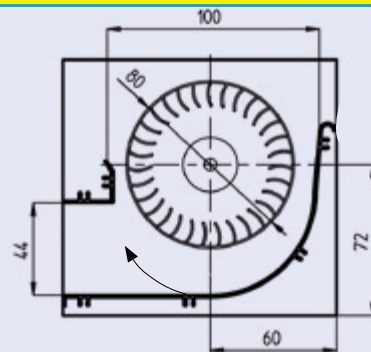
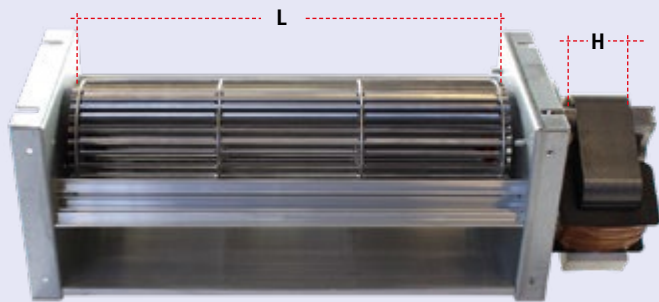
Art. N.610



Art. N.610 - Ventilateur tangential double FERGAS pour haute température, diamètre des turbines 60 mm. Tension 230 V 50 Hz.

Art. code	C	A	Puissance W	Classe d'isolation	Débit m³/h	Référence Fabricant	Prix €
N.610.12	120 x 120	20	30	H	155	TGD 60/1 - 120/20	-
N.610.18	180 x 180	20	25	H	168	TGD 60/1 - 180/20	-
N.610.24	240 X 240	20	27	H	168	TGD 60/1 - 240/20	-
N.610.27	270 x 270	30	53	H	248	TGD 60/1 - 270/30	-

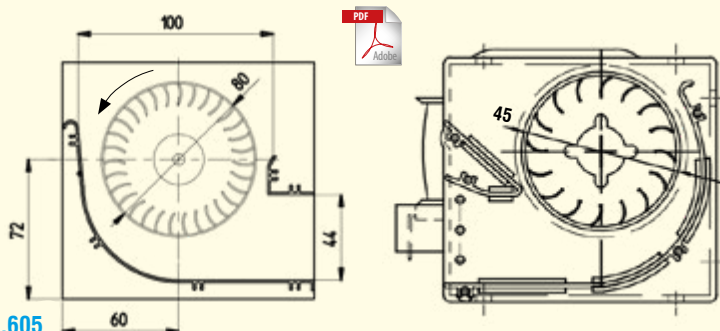
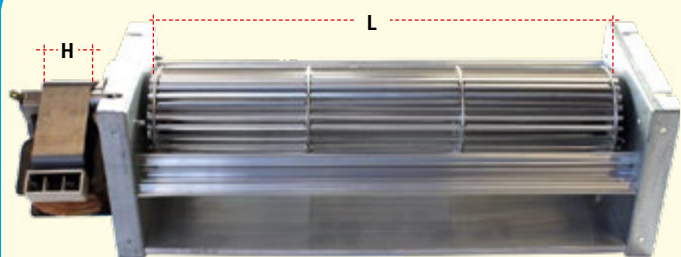
Série avec panneaux latéraux FERGAS



Art. N.604

Art. N.604 - Ventilateur tangential FERGAS pour haute température, position du moteur à droite. Tension 230 V 50 Hz.

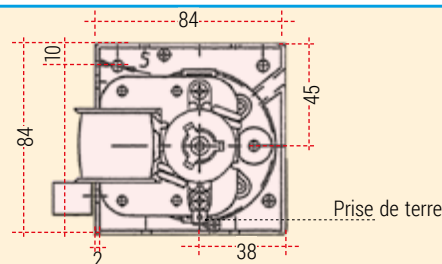
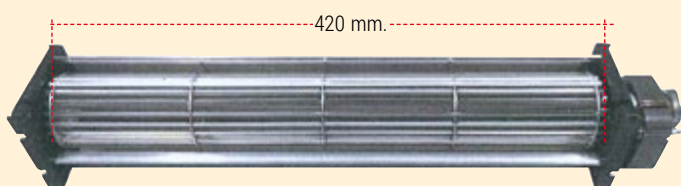
Art. code	Ø Turbine	Longueur ventilateur L	Dimension bouche	H bloc moteur	Puissance W	Débit m³/h	Référence constructeur	Prix €
N.604.27	80	270	280 x 44	35	77	428	TGA 80/1 - 270/35	-
N.604.25	80	270	280 x 44	35	77	305	TGA 80/1 - 270/35	-
N.604.26	80	270	283 x 44	35	115	337	TGA 80/1 - 270/35	-
N.604.30	80	300	310 x 44	35	87	250	TGA 80/1 - 300/35	-
N.604.33	80	330	344 x 44	35	130	485	TGA 80/1 - 330/35	-
N.604.36	80	360	370 x 44	35	33 - 48	251/302	TGA 80/1 - 360/35	-



Art. N.605

Art. N.605 - Ventilateur tangential FERGAS pour haute température, moteur en position gauche. Tension 230 V 50 Hz.

Art. code	Ø Turbine	Longueur ventilateur L	Dimension bouche	H bloc moteur	Puissance W	Débit m³/h	Référence constructeur	Prix €
N.605.18	45	180	181 x 45	15	22	92	TGO 45/1 - 180/15	-
N.605.25	45	250	250 x 35	20	28	183	TGO 45/1 - 250/20	-
N.605.22	80	220	220 x 44	35	70	270	TGO 80/1 - 220/35	-
N.605.27	80	270	280 x 44	35	77	305	TGO 80/1 - 270/35	-
N.605.28	80	270	283 x 44	35	90	310	TGO 80/1 - 270/35	-
N.605.33	80	330	340 x 44	35	78	393	TGO 80/1 - 330/35	-
N.605.36	80	360	370 x 44	35	33 - 48	251/302	TGO 80/1 - 360/35	-



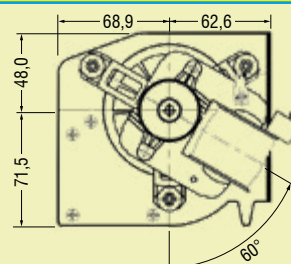
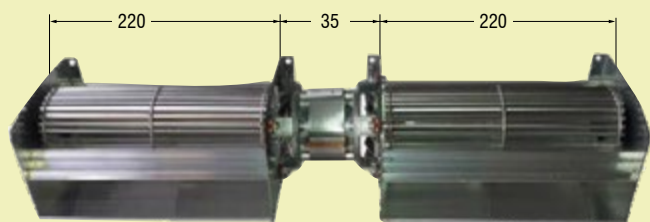
Art. N.608.42

Art. N.608.42 - Ventilateur tangential FERGAS pour haute température, diamètre de la turbine 60 mm - Tension 230 V 50 Hz.

Dimension bouche: 422x42 mm - Longueur ventilateur: 420 mm - 25 W - Pack lamellaire: 20 mm - Position moteur: droite - Classe d'isolation: F - Réf. constructeur TGA 6013 - 420/20.

Prix € -

Ventilateur avec panneaux latéraux à double ventilateur FERGAS



Art. N.609.60

Art. N.609.60 - Ventilateur tangential avec panneaux latéraux à double ventilateur FERGAS diam. 80 et moteur central.

Débit d'air m³/h 600 - 230 Vac. - Watt: 120 - Référence code Fergas: 164003

Prix € -

Pièces détachées ventilateur EMMEVI - FERGAS



Art. N.616



Art. N.617

Art. N.616 - Moteur pour ventilateur tangentiel avec fixation à vis EMMEVI FERGAS.

Pour les poêles: EDILKAMIN, PELLBOX, LINCAR et autres.

Art. code	Rotation	Type	Compatible	Prix €
N.616.10	Droite	TGA80-53000	EDILKAMIN - PELLBOX et autres.	-
N.616.20	Gauche	TG080-52000	EDILKAMIN - PELLBOX et autres.	-

Art. N.617 - Gomme de trainement en silicone pour ventilateurs EMMEVI - FERGAS TGA et TGO.

Art. code	Ventilateur Ø	Référence	Prix €
N.617.60	60	1027235	-
N.617.80	80	1027240	-

Art. N.618 - Gomme de support en silicone pour ventilateurs EMMEVI - FERGAS - TGA et TGO.

Art. code	Ventilateur Ø	Référence	Prix €
N.618.60	60	1027061	-
N.618.80	80	1027193	-



Art. N.618.60

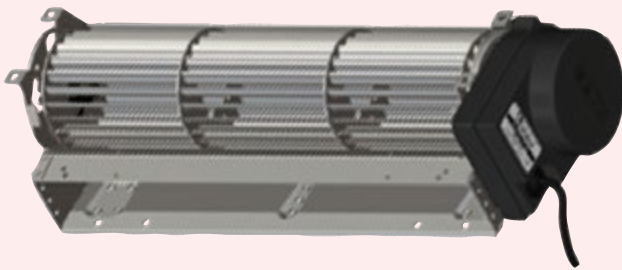


Art. N.618.80

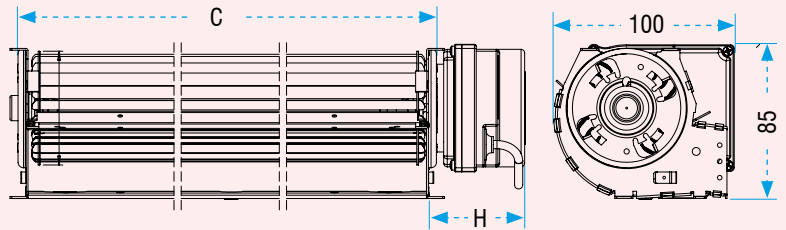


Pour protéger votre profession, ANTARES vend exclusivement aux personnes inscrites aux registres professionnels des chambres de commerce.

Ventilateurs tangentiels TRIAL haute température



Art. N.621

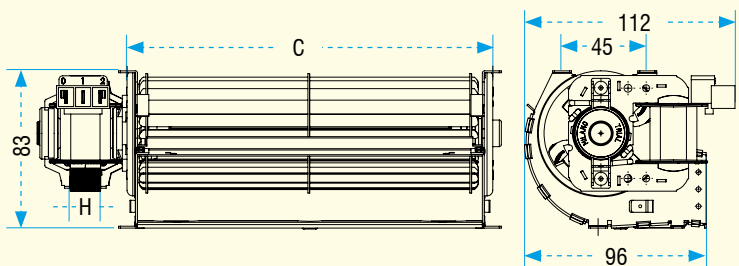


Art. N.621 - Ventilateur tangentiel TRIAL pour haute température. Tension 240 Vac - 50/60 Hz. Avec un niveau de bruit très faible. Ventilateur simple Ø 60 mm. Avec moteur à commutation électronique.

Art. code	Ø turbine	Bouche de sortie	Position moteur	Dimensions mm		Puissance W	Classe isolation	Référence constructeur	Prix €
				C	H				
N.621.20	60 mm	35 x 302	Droite	304	54	5,2	B	TMAE-01005L-D7-EX	-
N.621.21	60 mm	35 x 366	Droite	368	54	5,2	B	TMAE-01005H-D7	-



Art. N.623

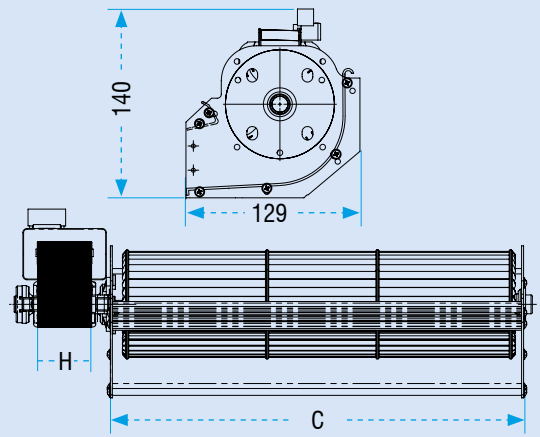


Art. N.623 - Ventilateur tangentiel TRIAL pour haute température. Tension 240 Vac - 50/60 Hz. Avec un niveau de bruit très faible. Ventilateur simple Ø 60 mm.

Art. code	Ø turbine	Bouche de sortie	Position moteur	Dimensions mm		Puissance W	Classe isolation	Référence constructeur	Prix €
				C	H				
N.623.01	60 mm	35 x 242	Droite	253	30	42	H	THS24B6-034	-
N.623.02	60 mm	35 x 485	Droite	496	30	44	H	THS48B6-002	-
N.623.03	60 mm	35 x 366	Droite	377	30	45	H	THS36B6-022	-
N.623.04	60 mm	35 x 302	Droite	313	30	43	H	THS30B6-059	-
N.623.05	60 mm	35 x 272	Gauche	283	30	45	H	THS27B6-013	-
N.623.06	60 mm	35 x 182	Gauche	193	16	31	H	THS18B6-045	-
N.623.07	60 mm	35 x 182	Droite	193	30	41	H	THS18B6-019	-
N.623.08	60 mm	35 x 424	Droite	435	30	50	H	THS42B6-005	-
N.623.10	60 mm	35 x 272	Droite	283	30	45	H	THS27B6-014	-



Art. N.625.80

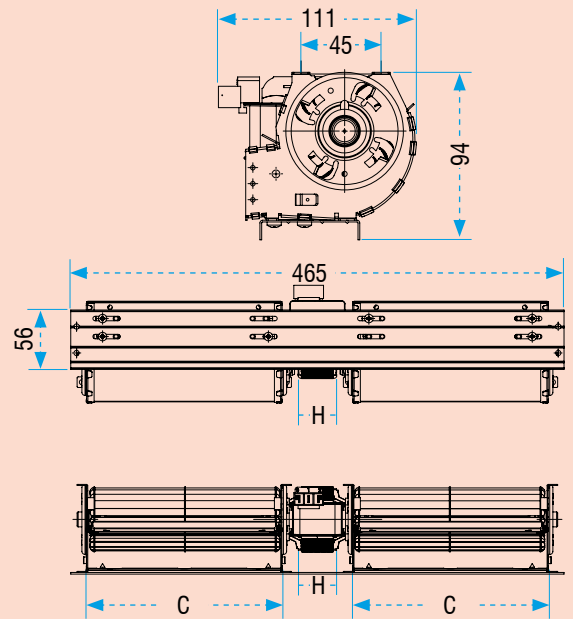


Art. N.625.80 - Ventilateur tangential TRIAL pour haute température. Tension 240 Vac - 50/60 Hz. Avec un niveau de bruit très faible. Ventilateur simple Ø 80 mm.
 Diamètre de la turbine: Ø 80 mm. Dimensions bouche de sortie: 43 x 304. Position moteur: Gauche. Puissance 66 W. Classe d'isolation: H. Référence constructeur: 8A130B-037. Cote C 306 mm. Dimension H 40 mm.

Prix € -



Art. N.628.11

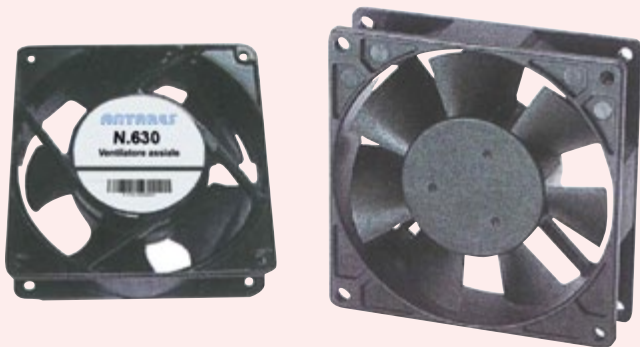


Art. N.628.11 - Ventilateur tangential TRIAL pour haute température. Tension 240 Vac - 50/60 Hz. Avec un niveau de bruit très faible. Ventilateur double Ø 60 mm.

Dimensions bouche de sortie: 35 x 182. Puissance 40 W. Classe d'isolation: H. Référence constructeur: THD18B6-005. Cote C 193 mm. Dimension H 30 mm.

Prix € -

Ventilateurs axiaux



Art. N.630

Art. N.630 - Ventilateur axial compact, développe des débits d'air élevés avec débit moyen.

Art. code	Dimensions mm.	Alimentation	Puissance	Prix €
N.630.80	80 x 80 x 25	12 V DC	0,07 A	-
N.630.81	80 x 80 x 38	230 VaC	15 W	-
N.630.92	92 x 92 x 38	230 VaC	18 W	-
N.630.12	120 x 120 x 25	230 VaC	18 W	-
N.630.13	120 x 120 x 25	12 V DC	0,13 A	-
N.630.14	120 x 120 x 38	230 VaC	30 W	-

POUR LES CODES ABSENTS OU LES PRODUITS QUE VOUS NE TROUVEZ PAS, CONTACTEZ-NOUS

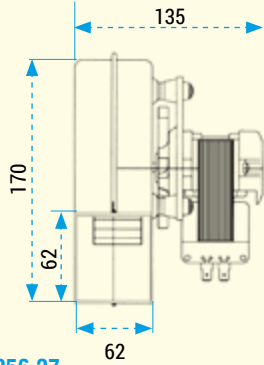


www.antaresint.com
fr@antaresint.com

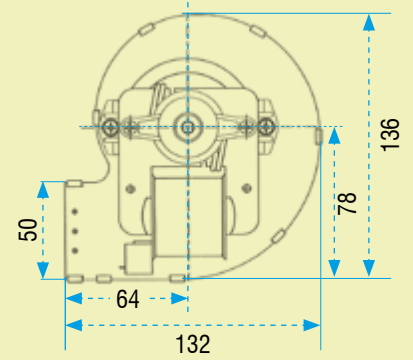
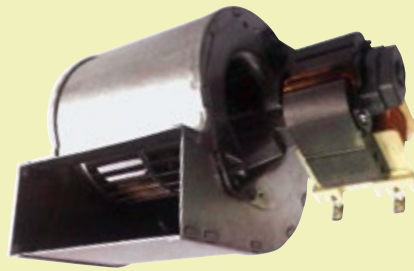


Ventilateurs centrifuges pour équipements biomasse

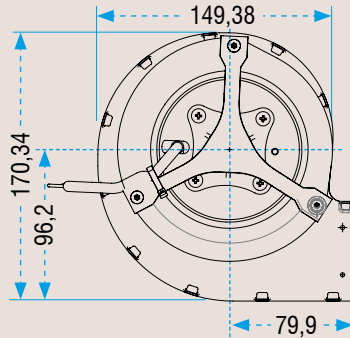
Modèles sans bride



Art. R.256.27



Art. N.640



Art. N.643.00

Art. R.256.27 - Ventilateur centrifuge avec bouche 60 x 60.

Diamètre ventilateur: 108 - Position moteur gauche. 230 Vac, 60 W.

Prix € -

Art. N.640 - Ventilateur centrifuge EMMEVI - FERGAS type CFA-DA avec bouche 108 x 50.

Capacité 195 m³/h - 230 Vac - Sans châssis. Position du moteur : droite. Dimensions: 132 x 136 x 108. Compatible: EBM PAPST - TRIAL et autres. Utilisé par: NORDICA, CADEL, PALAZZETTI, SICALOR, EDILKAMIN, MCZ, COLA, MONTEGRAPPA et autres.

Art. code	Puissance W	Code de référence	Prix €
N.640.01	54	CFA-DA 80x83-25	-
N.640.02	114	CFA-DA 80x83-35	-

Art. N.643.00 - Ventilateur centrifuge à double aspiration TRIAL type CAD 12R-001 avec bouche 146 x 63,3.

Capacité 400 m³/h - 230 Vac - Puissance 85 W - Sans châssis. Dimensions: 156 x 169 x 162. Compatible: EBM PAPST et autres. Utilisé par: NORDICA, CADEL, PALAZZETTI, SICALOR, EDILKAMIN, MCZ, COLA, EVACALOR, RAVELLI, ROYAL, MONTEGRAPPA et autres.

Prix € -

Art. N.644.01 - Ventilateur centrifuge FANDIS type 2GDS15 120 x 126 L sans bride, avec bouche 126 x 65.

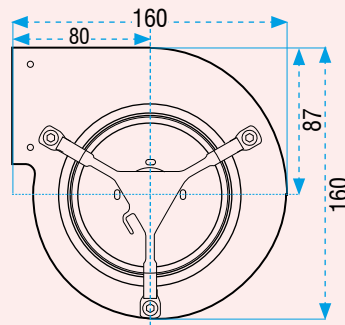
Compatible: EBM PAPST D2E120 - Dimensions: 160 x 160 x 146 Tension: 230 Vac, 85 W Débit d'air: 390 m³/h. Utilisé par: NORDICA, EDILKAMIN, CADEL, SICALOR, PALA, MCZ, COLA, EVACALOR, RAVELLI.

Prix € -

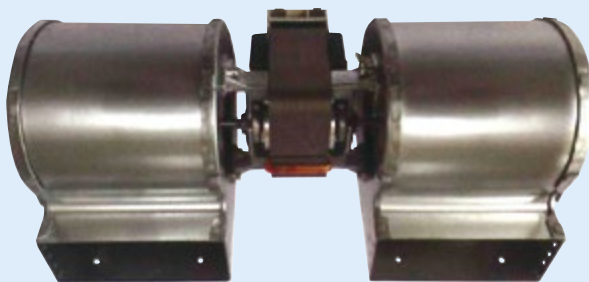
Art. N.646.02 - Ventilateur centrifuge à double aspiration FERGAS type CFD-DA 80 x 83 avec 2 bouches 108 x 50.

Débit d'air: 450 m³/h Tension 230 Vac, 130 W - Arbre moteur avec roulements. Dimensions : 310 x 137 - Utilisé par : IRIS, RAVELLI, EDILKAMIN, PRISMA, SICALOR, ECOFOREST, ITALIANA CAMINI.

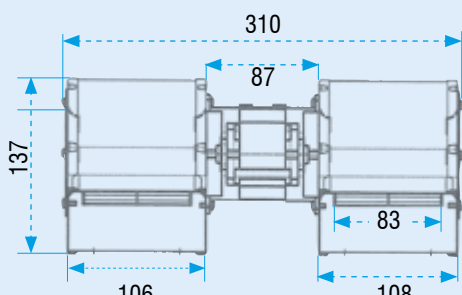
Prix € -



Art. N.644.01



Art. N.646.02



Dimensions internes

Dimensions externes

Documentation technique
www.antaresint.com

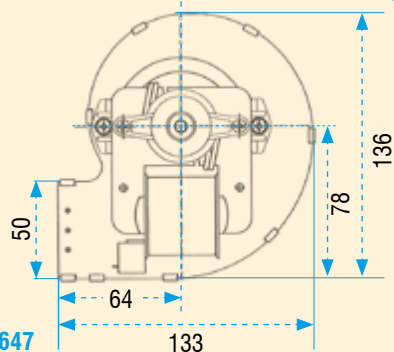
fr@antaresint.com

800506008





Art. N.647



Art. N.647 - Ventilateur centrifuge EMMEVI - FERGAS type CF 80x42-20 avec bouche 50 x 63.

Capacité 114 m³/h - 230 Vac - Puissance: 31 W - Dimensions: 133 x 136 x 119.

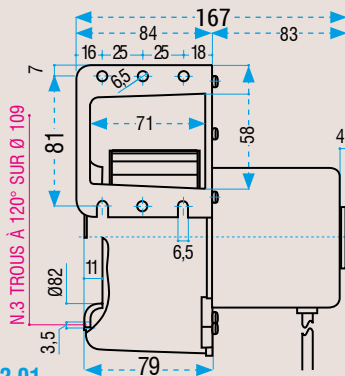
Art. code	Position moteur	Code FERGAS	Prix €
N.647.01	Droite	204668	-
N.647.02	Gauche	204861	-

Modèles avec bride

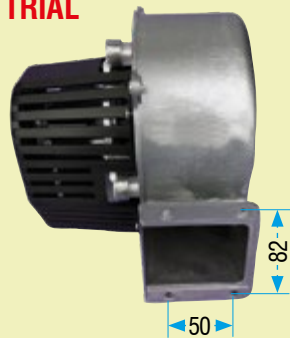
FERGAS



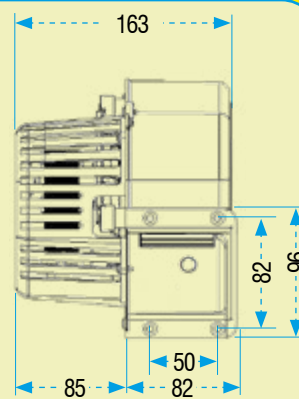
Art. N.642.01



TRIAL



Art. N.645.01



Art. N.642.01 - Ventilateur centrifuge FERGAS - EMMEVI avec bride type CF 100 - 35, avec trou bouche 71 x 58.

Dimensions: 180 X 161 X 167.
Tension: 230 Vac, 80 W - Débit d'air: 220 m³/h.

Prix € -

Art. N.645.01 - Ventilateur centrifuge TRIAL avec bride 97 x 55 type CAA10Y-001, dimensions bouche externe 96 x 82.

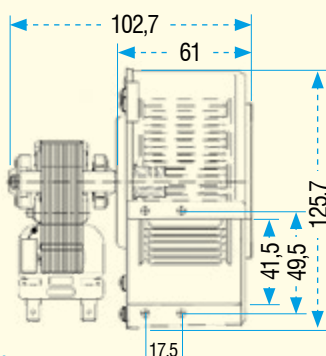
Tension: 230 Vac, 56 W - Débit d'air: 190 m³/h.

Prix € -

FERGAS



Art. N.648.01



Art. N.648.01 - Ventilateur centrifuge FERGAS - EMMEVI avec bride type CF 70 - 20, avec trou bouche 41,5 x 55.

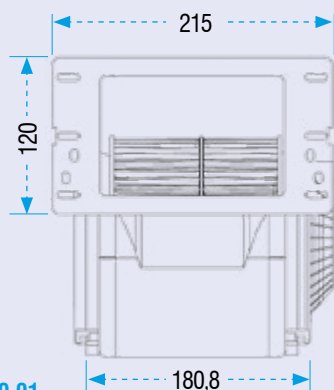
Dimensions: 125,7 X 117,5 X 102,7.
Tension: 230 Vac - 28 W - Débit d'air: 65 m³/h.

Prix € -

NATALINI SIT



Art. N.649.01



Art. N.649.01 - Ventilateur centrifuge SIT GROUP type GT500CE01 - W935050011 pour poêle à granulés. Longueur totale: 210 mm. - Dimensions bouche: 160 x 92 mm. Capacité: 480 m³/h Tension: 230 Vac, 100 W.

Remplace le ventilateur (hors production) GL27DT022 - W93427022
Compatible pour les poêles suivants:

- DEVILLE Ref. D0026732 mod. Armen - Cordouan - Frehel - Penlan - Penmen.
- DEVILLE Ref. D0026605 mod. Kermovan
- PUROS Ref. RI.0030 - NTL45 mod. Minimaya - Maya - Truciolo - Miditrucciolo - Supertruciolo - Grazia - Graziosa - Graziosa Ceramica - Ecolviola - Ecolaura.

Prix € -

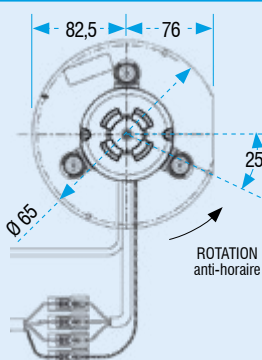
Modèles sans volute SIT-NATALINI

Ø:150

NATALINI SIT



Art. N.681.20



ATTENTION

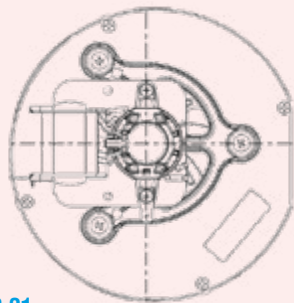
Le sens de rotation est déterminé en regardant le ventilateur de face

Art. N.681.20 - Extracteur de fumée SIT GROUP extracteur sans volute avec condensateur et encodeur type PL20 CE0120 W931200120 avec ventilateur diam. 150, pour la majorité des producteurs de poêles et thermo-poêles à biomasse.

Débit d'air: 160 m³/h. Tension: 230 Vac, 35W.
Nombre de tours: jusqu'à 2500 RPM.
Compatible avec les modèles EB: RR152/0020A15-4225 - RR152/020A22-604 - RR152/3030LH.

Prix € -

Ø:150 NATALINI SIT



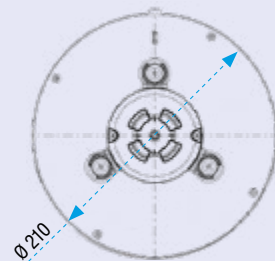
Art. N.683.21

Art. N.683.21 - Extracteur de fumées SIT GROUP extracteur sans volute à bague de déphasage type PL21 CE0130 W931210130 avec ventilateur diam. 150, pour la majorité des producteurs de poêles et thermo-poêles à biomasse.

Tension: 230 Vac, 50W.

Prix € -

Ø:180 NATALINI SIT



Art. N.685.30

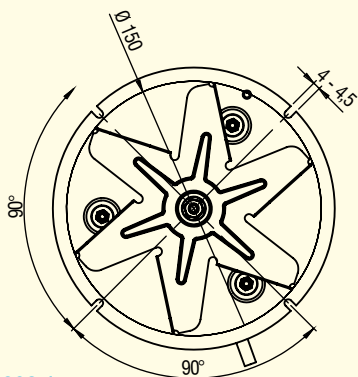
Art. N.685.30 - Extracteur de fumée SIT GROUP extracteur sans volute avec condensateur et encodeur type PL30 CE0070 W931300070 avec ventilateur diam. 180, pour la majorité des producteurs de poêles et thermopoêles à biomasse.

Tension: 230 Vac, 70W.

Prix € -

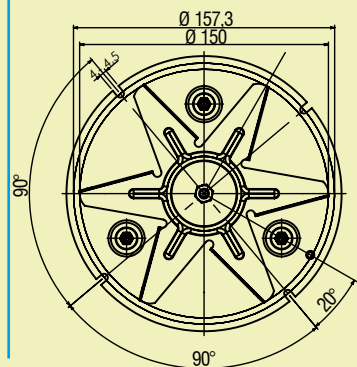
Modèles sans volute TRIAL

Ø:150 TRIAL



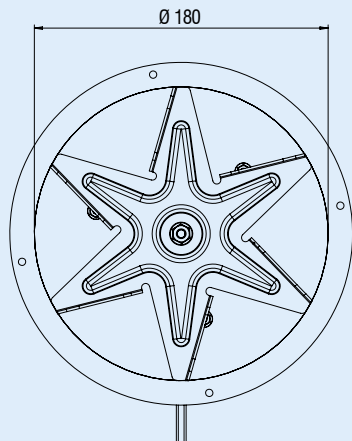
Art. N.682.15

Ø:150 TRIAL



Art. N.684.15

Ø:180 TRIAL



Art. N.686.18

Art. N.682.15 - Extracteur de fumée sans volute TRIAL CAF15C.003S avec moteur externe avec encodeur, condensateur et protection thermique. Tension 240 Vca. - 50/60Hz.

Rotation anti-horaire - Turbine Ø 150 mm. - Hauteur de turbine: 20 mm. Bride de fixation : Ø 168 mm. Puissance 32W.

Prix € -

Art. N.684.15 - Extracteur de fumées sans volute TRIAL CAF15Y.120S avec moteur externe à bague de déphasage avec encodeur. Tension 240 Vca. - 50/60Hz.

Rotation horaire - Turbine Ø 150 mm. - Hauteur de turbine: 20 mm. Bride de fixation : Ø 166 mm. Puissance 48 W.

Prix € -

Art. N.686.18 - Extracteur de fumées sans volute TRIAL CAF18C.001S avec moteur externe avec encodeur, condensateur à protection thermique. Tension 240 Vac. - 50/60 Hz.

Rotation anti-horaire - Turbine Ø 180 mm. - Hauteur de la turbine: 45 mm. Bride de fixation : Ø 210 mm. Puissance 72 W. Débit 400 m³/h.

Prix € -

Composants et accessoires électriques à usage général

Condensateurs pour moteurs électriques



Art. R.048

Art. R.048 - Sachet de 5 condensateurs électriques.

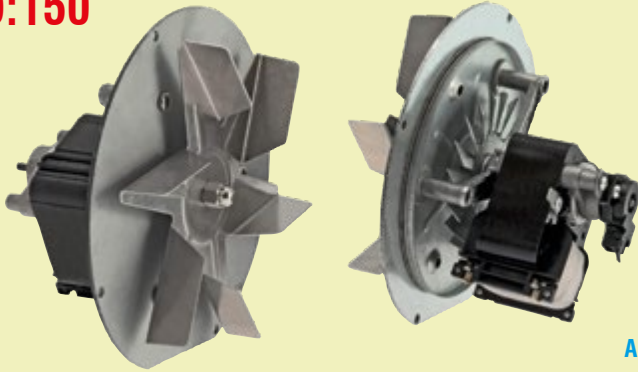
450 V - 50 Hz - Terminali Faston 6,3 mm.

Art. code	Capacité μ F.	Dimensions Ø x longueur	Prix €	Art. code	Capacité μ F.	Dimensions Ø x longueur	Prix €
R.048.15	1.5	30 x 60	-	R.048.10	10	40 x 60	-
R.048.20	2	30 x 60	-	R.048.14	14	40 x 70	-
R.048.25	2.5	30 x 60	-	R.048.16	16	40 x 70	-
R.048.31	3.15	30 x 60	-	R.048.22	20	40 x 70	-
R.048.40	4	30 x 60	-	R.048.02	25	40 x 80	-
R.048.50	5	30 x 60	-	R.048.30	30	40 x 80	-
R.048.63	6.3	30 x 60	-	R.048.35	35	40 x 90	-
R.048.80	8	40 x 60	-	R.048.41	40	40 x 95	-

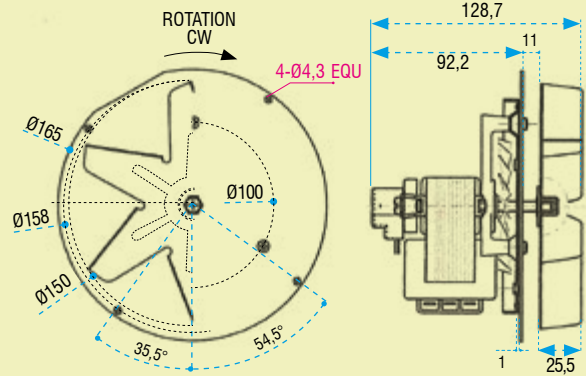
Extracteurs de fumée pour poêles et chaudières à biomasse

Modèles sans volute FANDIS

Ø:150



Art. N.660.25

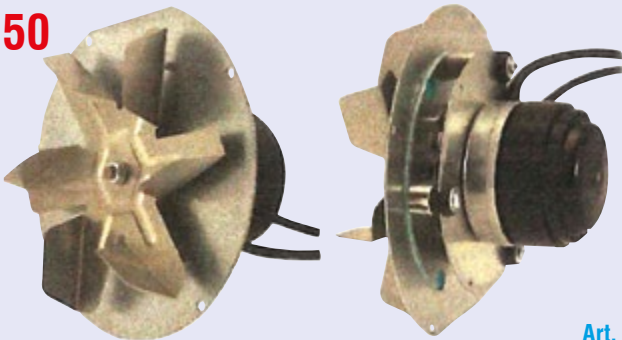


Art. N.660.25 - Extracteur de fumées sans volute, avec moteur à bague de déphasage à rotation horaire FANDIS type YFCN23HTBBSM-V70. Avec encodeur, diamètre de la turbine : 150 mm., Hauteur de la turbine : 25 mm., Diamètre de la bride de fixation : 165 mm. - 230 Vca - 50 Hz - 68 W.

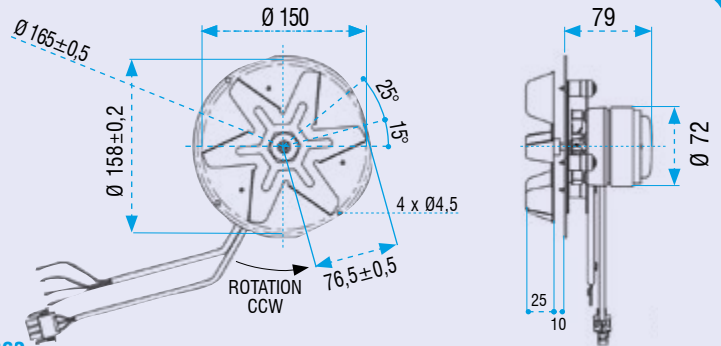
Interchangeable avec les modèles : PL20 et PL21 de L2 Natalini / Sit - RRE15 ... de EBM PAPST.
Compatible avec les appareils : EDILKAMIN mod. Soleil - KARMEK AMBIENTE - RAVELLI - PUROS.

Prix € -

Ø:150



Art. N.662

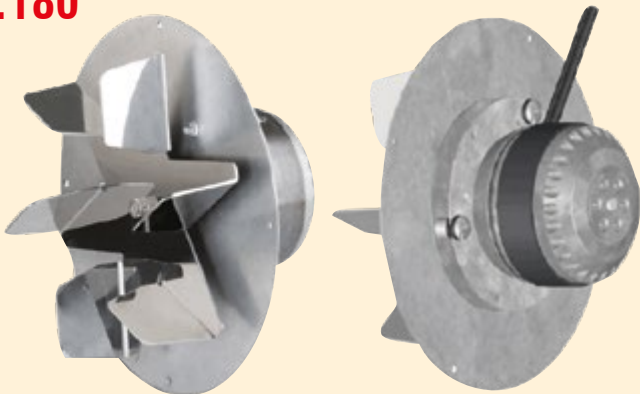


Art. N.662 - Extracteur de fumée sans écrou, avec rotation anti-horaire, avec moteur à rotor externe, encodeur incorporé et protection thermique. Avec condensateur, diamètre de la turbine : 150 mm., Diamètre de la bride de fixation : 165 mm. - 230 Vac - 50 Hz.

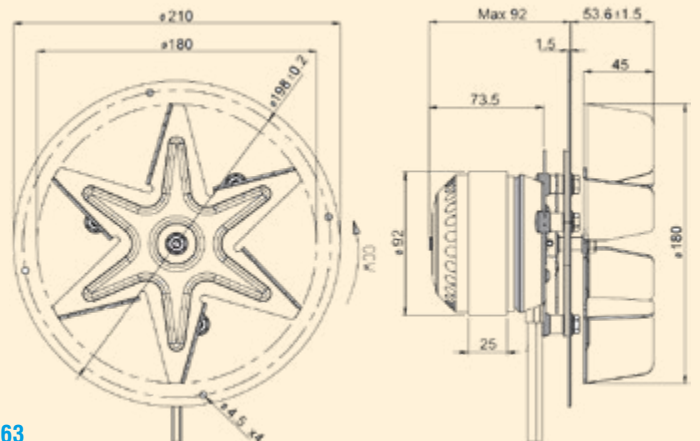
Interchangeable avec les modèles: PL20 et PL21 de L2 Natalini/Sit - RRE15... de EBM PAPST.
Compatible avec les appareils: EDILKAMIN mod. Soleil - KARMEK AMBIENTE - RAVELLI - PUROS.

Art. code	H turbine mm.	W	Ventilateur en	Utilisation	Référence du code FANDIS	Prix €
N.662.25	25	23/27	Acier inox	Extraction fumées	VFC3A23HKBR50-V00	-
N.662.26	25	23/27	Alliage d'aluminium	Ventilation	VFC2A23HWBFSO-V10	-
N.662.31	31	23/27	Alliage d'aluminium	Ventilation	VFC2C23.....V10	-
N.662.40	40	23/27	Alliage d'aluminium	Ventilation	VFC2G23.....V10	-

Ø:180



Art. N.663



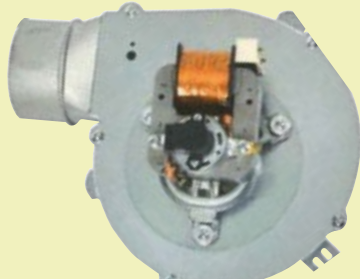
Art. N.663 - Extracteur de fumée sans volute, avec moteur à rotor externe, avec encodeur incorporé et protection thermique. Complet avec condensateur, hauteur de turbine : 45 mm., diamètre de turbine : 180 mm., diamètre de bride de fixation : 210 mm. - 230 Vca - 50/60 Hz.

Interchangeable avec les modèles : PL30 de L2 Natalini / Sit - R2E180 ... de EBM PAPST. Compatible avec les appareils : LAMINOX - EDILKAMIN - EVA CALOR - FERROLI - NORDICA - PALAZZETTI - COLA - MCZ - TERMOVANA

Art. code	Rotation turbine	Type de turbine	W	Référence code FANDIS	Prix €
N.663.00	Antihoraire	Acier inox	72/95	VFC3I23HJBBST-V80	-
N.663.01	Horaires	Acier inox	72/95	VFC3I23HJBBST	-

N.B. D'autres modèles non présents dans ce catalogue peuvent être fournis sur demande en écrivant à : fr@antaresint.com

Extracteurs de fumées pour poêles et chaudières à biomasse



Art. N.650

Fergas



Art. N.654.00

Art. N.650 - Extracteur de fumée avec moteur à bague de déphasage avec corps Fergas. Température des fumées max 200°C - Tension 230Vac 50Hz - Avec encodeur.

Art. code	Modèle	Réf. Code FERGAS	Puissance W	Débit m³/h	Prix €
N.650.11	VFC1-120/S	I260661-00	34	138	-
N.650.12	VFC-120/S VFC1-120/S	I260660-00	34	138	-
N.650.13	VFC1-160/S	I261001-00	48	173	-
N.650.16	VFC-160/S VFC1-160/S	I260910-00	57	162	-

Art. N.654.00 - Kit de supports et de vis pour le remplacement des extracteurs Sit / Natalini.

Prix € -

Natalini - Sit



Art. N.659.01

Natalini - Sit



Art. N.664.01

Art. N.659.01 - Extracteur de fumée L2 Natalini / Sit type PL 21 CE0260 avec moteur à bague de déphasage complet de corps avec bride - Tension 230Vac 50Hz 50W - avec bride de sortie intégrée Ø 80 millimètres. Complet avec embouchure et capteur Hall (encodeur).

Poêles compatibles: NORDICA - MCZ - AMG.

Prix € -

Natalini - Sit



Art. N.665.01



Art. N.666.01

ENCODEUR UNIVERSEL
(pour tous les modèles PL21)

Art. N.664.01 - Extracteur de fumée L2 Natalini / Sit type PL 21 CE0370 avec moteur à bague de déphasage complet corps avec bride - Tension 230Vac 50Hz 50W - avec sortie Ø 80 mm. Complet avec embout et capteur Hall (encodeur).

Poêles compatibles: NORDICA - MCZ - AMG.

Prix € -

Art. N.665.01 - Extracteur de fumées L2 Natalini / Sit type PL 30 CE0050 avec moteur à condensateur, complet de corps avec bride - Ø 180 mm. Tension 230Vac 50Hz 70W. Ø de sortie bouche : 100 mm. Avec capteur Hall (encodeur).

Poêles compatibles: MONTEGRAPPA - ADLER.

Prix € -

Art. N.666.01 - Encodeur (capteur Hall) avec support et fiche universelle pour tous les modèles PL 21 de L2 Natalini / Sit.

Prix € -

Art. N.667.00 - Kit câble tripolaire pour Encodeur (Capteur Hall) NL 2 Natalini / Sit, avec longueur 1000 mm.

Prix € -

Joint d'extracteur de fumée



Art. N.668.00



Art. N.669

Art. N.668.00 - Sac de 5 joints pour extracteur de fumées en caoutchouc de silicone AT.

Fixation sur 6 trous. Rouge. Poêles compatibles: ECOTECK-ADELER - DUERRE KING FIRE.

Prix € -

Art. N.669 - Sac de 5 joints pour extracteur de fumée « Insulfrax ». A utiliser entre le corps et la plaque moteur.

Art. code	Ø mm. externe	Pour aspirateurs Code	Prix €
N.669.16	166	N.660.01 (PL 21)	-
N.669.21	212	N.663.01* (PL 30)	-

*A interposer comme épaisseur dans la quantité de 3 lorsque le corps sur lequel est accouplé le moteur est en tôle.

Art. N.670 - Sac de 5 joints postérieurs en silicone, couleur rouge, pour extracteurs de fumée.

Art. code	Nombre de trous de fixation	Ø mm. externe	Ø mm. interne	Prix €
N.670.03	3	155	125	-
N.670.04	4	160	142	-

Art. N.671.04 - Sac de 5 joints antérieurs pour extracteur de fumées en caoutchouc silicone AT Rouge.

Fixation sur 4 trous.

Prix € -



Art. N.671.04

Commencez à compter...
LIVRAISON EN
48/72 HEURES

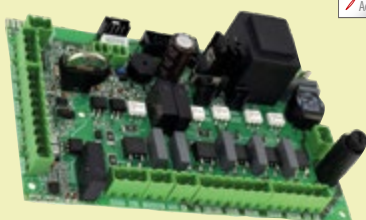


Cartes de contrôle pour les appareils de combustion biomasse

Cartes de contrôle MICRONOVA



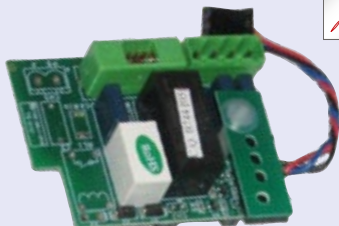
Art. N.351.01



Art. N.353.01



Art. N.355.01



Art. N.361.01



Art. N.362.01



Art. N.363.01



Art. N.370.10



Pour protéger votre profession, ANTARES vend exclusivement aux personnes inscrites aux registres professionnels des chambres de commerce.



Art. N.365.01



Art. N.371.10

POUR LES CODES NON PRÉSENTS OU DES PRODUITS QUE VOUS NE TROUVEZ PAS, CONTACTEZ-NOUS

@ fr@antaresint.com

080060094



Art. N.351.01 - Carte de contrôle MICRONOVA type I023_6 pour poêles et chaudières à biomasse.

Compatible: ECO SPAR, BURNIT, ARCE, CADEL, CLAM, ECOTECK, KARMEK ONE, QLIMA, RAVELLI.

Prix € -

Art. N.353.01 - Carte de contrôle MICRONOVA type PL023 pour poêles à pellets AIR et HYDRO.

Compatible: ANSELMO COLA, CADEL (réf. 41451200500), CLAM (réf. 05011441), ECOTECK (réf. 55230 -55300), MORETTI (réf. PL023A51), RAVELLI (réf. 55230 -55300).

Prix € -

Art. N.355.01 - Carte de contrôle MICRONOVA type I050_A01 pour poêles à granulés.

Compatible: DEVILLE, CADEL, ECOTECK, EMAFLAM, KARMEK, RAVELLI, SICLOR, VULCANIA, PIAZZETTA.

Prix € -

Art. N.361.01 - Carte de contrôle MICRONOVA type I055 pour poêles à granulés.

Carte d'extension pour régulateurs de température I023_6 pour les modèles Idro pour contrôler la vanne 3 voies, l'échangeur d'eau sanitaire, le nettoyeur mécanique, etc.

Compatible: ANSELMO COLA, ARCE, CADEL, ECOTECK, EDILKAMIN, RAVELLI.

Prix € -

Art. N.362.01 - Clavier à affichage LED MICRONOVA type PC025_A07 Dimensions : 160 x 50 x 23 mm.

Connecté par câble plat aux cartes de contrôle C023, il permet grâce aux 6 touches de programmer les paramètres de fonctionnement et de visualiser les fonctions de la carte électronique de thermostat.

Compatible: ARCE (réf. 1611907650), BIASI (réf. BI2355 100), CADEL (réf. COM0266 - 41451303300), DEVILLE (réf. D0026578), ECOTECK (réf. 55080), RAVELLI (réf. 55080), UNGARO (réf. CPO0080), ROYAL.

Prix € -

Art. N.363.01 - Clavier à affichage LED MICRONOVA type PF047_D001 Dimensions : 160 x 50 x 23 mm.

Connecté par câble plat aux cartes de contrôle C023, il permet de programmer les paramètres de fonctionnement et de visualiser les fonctions de la carte électronique de thermostat à l'aide des touches.

Compatible: LAMINOX, ANSELMO COLA, ARCE, CADEL, QLIMA, RAVELLI.

Prix € -

Art. N.370.10 - Câble plat MICRONOVA 16 broches pour régulateurs de température. Longueur : 1,20 m.

Prix € -

Art. N.365.01 - Capteur de débit d'air MICRONOVA type PK063.

Aussi appelé débitmètre, il est utilisé dans les poêles à granulés pour mesurer l'air de combustion entrant afin d'optimiser la combustion. Livré sans câble. Utilisé par : DAL ZOTTO, EDILKAMIN, FERROLI, KARMEK, LAMINOX, NORDICA EXTRAFLAME.

Prix € -

Art. N.371.10 - Câble de connexion pour débitmètre d'air Art.N.365.01 MICRONOVA.

Longueur du câble: 0,5 m. - Connecteur Molex 4 pôles.

Prix € -

Unités de commande pour cheminée foyer fermé



Art. T.126.00



Art. T.128.00



Art. T.134.00



Notre service technique est à votre disposition pour tout détail sur l'utilisation de nos produits

www.antesint.com

Art. T.126.00 - Centrale électronique à encastrement pour le contrôle de la température de l'eau des chaudières cheminées.

Relève la température à travers les sondes et pilote la pompe de circulation. Alarme sonore pour températures supérieures à 90°C, active même sur position OFF. Interrupteur pour GRILL. Protection anti-gel avec mise en marche automatique de la pompe. Avec gaine et sonde. Alimentation 230V ~ ±15% 50Hz. 60Hz. Portée 5A - 250 V ~ Régulation de la température 30°C ÷ 90°C. Différentiel d'intervention ~ 1,5°C. Typologie sonde NTC. Visualisation de la température: 20°C ÷ 90°C. Grade de protection IP30. Avec boîte en plastique à encastrer au mur, à 3 modules

Prix € -

Art. T.128.00 - Centrale de commande électronique numérique « 201 RLX » pour le contrôle et la gestion de chaudières à cheminée également en combinaison avec des chaudières à gaz avec séparation de circuit, échangeurs, accumulateurs d'ECS et plus encore. Il dispose de différentes configurations d'installation avec différents programmes de fonctionnement, sélectionnables à partir du menu, grâce auxquels il est possible d'adapter la centrale aux différents types d'installations présentes, équipée de sondes et de boîtes d'encastrement à trois modules type 503.

Il détecte la température de l'eau et contrôle l'allumage et l'arrêt du ou des circulateurs et l'exclusion automatique du système de chauffage pour favoriser la production d'eau chaude sanitaire avec le raccordement au fluxostat. Il dispose d'une protection antigel avec démarrage automatique du ou des circulateurs pour éviter le gel des canalisations. 230 Vac

Prix € -

Art. T.134.00 - Centrale électronique AIR RLX pour le contrôle des thermo cheminées à air chaud. Complet avec sonde et boîtier encastrement avec quatre modules 504.

Il permet de visualiser la température dans le conduit de sortie d'air chaud et d'activer le ventilateur lorsque la température de consigne est atteinte. 230 Vac.

Prix € -

Gaines de thermostat et sondes de température



Art. R.140



Art. R.140 - Gaines pour thermostats, thermomètres et sondes de température.

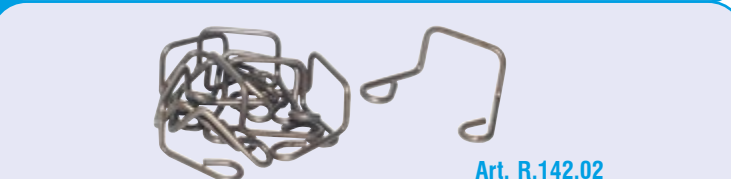
Art. code	Raccords	Ø interne mm.	Longueur	Prix € pour quantité ≥		Art. code	Raccords	Ø interne mm.	Longueur	Prix € pour quantité ≥	
				1	10					1	10
R.140.00	3/8" M.	9	30	-	-	R.140.50	1/2" M.	9	50	-	-
R.140.87	3/8" M.	7	70	-	-	R.140.03	1/2" M.	9,75	60	-	-
R.140.80	3/8" M.	10	100	-	-	R.140.05	1/2" M.	9	150	-	-
R.140.01	1/2" M.	7	50	-	-	R.140.06	1/2" M.	9	190	-	-
R.140.02	1/2" M.	7	120	-	-	R.140.07	1/2" M.	9	280	-	-
R.140.15	1/2" M.	7	150	-	-	R.140.04	1/2" M.	9	90	-	-
R.140.22	1/2" M.	7	200	-	-	R.140.20	1/2" M.	14	200	-	-
R.140.25	1/2" M.	7	250	-	-	R.140.33	1/2" M.	14	300	-	-
R.140.30	1/2" M.	7	300	-	-	R.140.08	1/2" M.	14	100	-	-
R.140.35	1/2" M.	7	350	-	-	R.140.09	1/2" M.	14	120	-	-
R.140.40	1/2" M.	7	400	-	-	R.140.10	1/2" M.	14	150	-	-
R.140.45	1/2" M.	7	450	-	-						



Art. R.141.02

Art. R.141.02 - Sachet de 20 bilames de contact pour gaine de thermostat. Longueur 100 mm. Diamètre pour trou 15 mm.

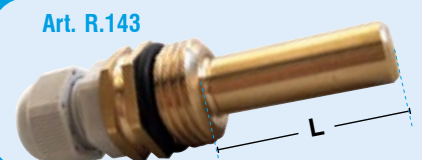
Prix € -



Art. R.142.02

Art. R.142.02 - Sachet de 10 attaches pour la fixation du capillaire des thermostats.

Prix € -



Art. R.143



Art. R.144

Art. R.143 - Doigt de gant porte-sonde en laiton 1/2" M. avec presse-étoupe en plastique pour câbles 6 - 8 mm. Diamètre interne: 9 mm.

Art. code	Longueur	Prix €
R.143.30	30 mm.	-
R.143.50	50 mm.	-

Art. R.144 - Doigt de gant avec écrou à compression de fixation capsule de Ø 8 mm. avec presse-étoupe en plastique pour câbles 6 - 8 mm.

Art. code	Diamètre	Prix €
R.144.18	1/8"	-
R.144.04	1/4"	-

Sondes et capteurs de température pour chaudières et poêles à biomasse

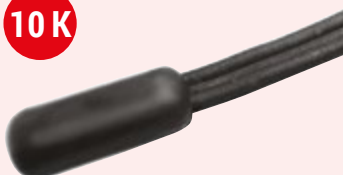
Capteurs de température NTC

10K



Art. N.143.01

10K



Art. N.145.02

10K



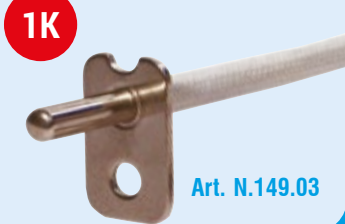
Art. N.146.04

1K



Art. N.147.01

1K



Art. N.149.03



N.B. Pour la gamme complète avec sondes de température voir catalogue général.

Art. N.143.01 - Sonde air type NTC 10K en PVC époxy à goutte.

Température d'exercice : -30°/+105°C. Longueur capsule : 5 mm. Diamètre : 3 mm. Type de câble : PVC HT 105° - Longueur : 1 m.

Prix € -

Art. N.145.02 - Sonde à air type NTC 10K avec bulbe TPE 6 x 5 x 15 mm.

Température d'exercice: -50°/+120°C. Longueur capsule: 15 mm. Diamètre: 6 x 5. Type de câble: plat en TPE - Longueur: 1 m.

Prix € -

Art. N.146.04 - Sonde à air étanche NTC 10K avec bulbe cylindrique en TPE 5 x 20 mm.

Température d'exercice: -50°/+110°C. Longueur capsule: 20 mm. Diamètre: 5 mm. Type de câble: rond à double isolation en TPE - Longueur: 1 m.

Prix € -

Art. N.147.01 - Sonde pour contrôle fumées type NTC 1K 300°C avec bride de fixation 20 + 20 mm.

Température d'exercice: 0°/+ 300°C. Longueur capsule: 40 mm. Diamètre: 4 mm. Type de câble: Téflon - Longueur: 20 mm.

Prix € -

Art. N.149.03 - Sonde pour contrôle fumée NTC 1K 300°C avec bride de fixation 11 mm. et gaine de protection, avec bulbe en acier inox.

Température d'exercice: 0°/+ 300°C. Longueur capsules: 11 mm. Diamètre: 4 mm. Longueur: 1 m.

Prix € -

Art. N.150 - Thermocouple de température de type "J" avec tube en acier inox et câble "Vetrotex"

Température d'exercice: 0°/+350°C.

Art. code	Ø mm.	Longueur mm.	Prix €
N.150.01	4 X 30	880	-
N.150.02	4 X 30	1.250	-
N.150.04	4 X 40	880	-
N.150.05	4 X 40	1.250	-

Art. N.153 - Thermocouple de température de type "J" avec tube en acier inoxydable et câble "Vetrotex", avec bride de fixation 23 + 17 mm.

Température d'exercice: 0°/+350°C.

Art. code	Ø mm.	Longueur mm.	Prix €
N.153.01	4 X 40	880	-
N.153.02	4 X 40	1.250	-

Art. N.155.00 - Thermocouple pour contrôle fumées type "K" 550°C.

Température d'exercice: 0°/+ 550°C. Capsule : 6 x 60.

Longueur capsule : 60 mm. Diamètre 6 mm.

Type de câble: Fibre de verre, Longueur câble: 3 m.

Prix € -

Art. N.157.00 - Thermocouple pour contrôle fumée type "K" 400 ° C avec bride de fixation 20 + 20 mm.

Température d'exercice: 0°/+ 400°C. Capsule : 4 x 40.

Longueur de la Capsule : 40 mm. Diamètre: 4 mm.

Type de câble : Fibre de verre - Longueur câble : 1,10 m.

Prix € -

Art. N.159.00 - Thermocouple pour contrôle fumée type "K" 900°C.

Température d'exercice: 0°/+900°C. Capsule : 3 x 110.

Longueur capsule : 110 mm. Diamètre 3 mm.

Type de câble : Silicone - Longueur câble : 2 m.

Prix € -

Thermocouples de température

J



Art. N.150

J



Art. N.153

K



Art. N.155.00

K



Art. N.157.00

K

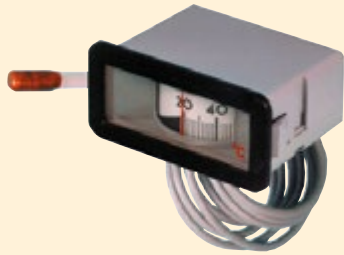


Art. N.159.00



N.B. Pour la gamme complète de sondes de température et thermocouples, voir catalogue général.

Thermomètres et manomètres capillaires



Art. R.130.15



Art. R.131

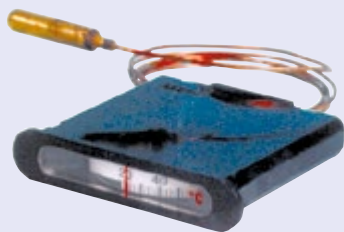
Art. R.130.15 - Thermomètre rectangulaire rotatif à capillaire.

Echelle 0-120°C - Dimensions 31 x 64 mm. - Longueur capillaire 1,5 m. - Bulbe Ø 6,5 mm.

Quantité d'achats ≥	1	10
Prix €	3,62	3,46

Art. R.131 - Thermomètre à capillaire rond gradué pour chaudières. Diamètre bulbe Ø 6,5 mm, échelle 0÷120°C.

Diamètre Ø mm.	42	43	57			
Encastrement Ø	37	40	52			
Longueur capillaire	1 mt.	1,5 mt.	1,5 mt.			
Art. code	R.131.40	R.131.43	R.131.15			
Quantité d'achats ≥	1	10	1	10	1	10
Prix €	-	-	-	-	-	-



Art. R.132.10



Art. R.134

Art. R.132.10 - Thermomètre rectangulaire pour chaudières, rotatif à bulbe capillaire.

Ø bulbe 6,5 mm. - Longueur capillaire 1 m. - Dimensions mm.: 14 x 68 - Dimensions internes 11 x 59 mm. - Échelle 0-120°C.

Quantité d'achats ≥	1	10
Prix €	-	-

Art. R.134 - Thermomètre pour chaudières à capillaire, carré. Echelle 0÷120°C.

Longueur capillaire 1 m. - Diamètre bulbe 6.5 mm.

Dimensions cadre extérieur	42 x 42 mm.	48 x 48 mm.		
Dimensions encastrement	Ø 37 mm.	45 x 45 mm.		
Art. code	R.134.10	R.134.18		
Quantité d'achats ≥	1	10	1	10
Prix €	-	-	-	-

Art. R.136 - Manomètre pour chaudière à capillaire, raccord Ø 1/4" M.

Diamètre Ø mm.	42	43	57			
Encastrement Ø	37	40	52			
Longueur capillaire	1 mt.	1,5 mt.	1,5 mt.	1,5 mt.		
Échelle	0-6 bar	0-4 bar	0-4 bar	0-6 bar		
Art. code	R.136.40	R.136.43	R.136.52	R.136.15		
Quantité d'achats ≥	1	10	1	10	1	10
Prix €	-	-	-	-	-	-

Art. R.137 - Thermo-hydromètre à capillaire pour chaudières.

Échelle: 0 - 4 bar / 0°-120°C - Diamètre bulbe Ø 6,5 mm. - Longueur capillaire 1500 mm

Diamètre Ø mm.	43	57	
Cadre int. Ø mm.	40	52	
Raccord Ø	1/4" M.	M 14 x 1	1/4" M.
Art. code	R.137.43	R.137.14	R. 137.15
Prix €	-	-	-

Art. R.138 - Manomètre à capillaire carré pour chaudière.

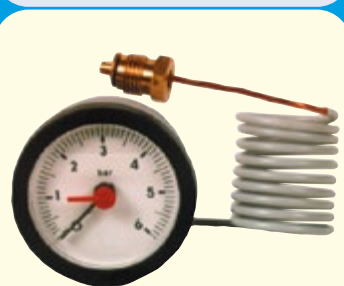
Longueur capillaire 1 m - Raccord à bride avec raccord tournant 1/4" M.

Dimensions cadre ext.	42 x 42 mm.	48 x 48 mm.		
Dimensions encastr. / bar	Ø 37 mm. / 0÷6	45 x 45 mm. / 0÷4		
Art. code	R.138.50	R.138.11		
Quantité d'achats ≥	1	10	1	10
Prix €	-	-	-	-

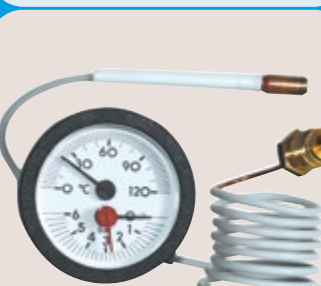
Art. R.139.02 - Clapet de retenue automatique pour manomètres et hydromètres Art. R.136 - R.137 - R.138.

En laiton 1/2" M. x 1/4" F.

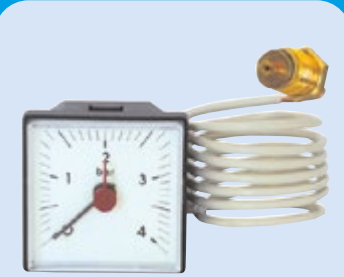
Quantité d'achats ≥	1	10
Prix €	-	-



Art. R.136



Art. R.137



Art. R.138



Art. R.139.02



Art. R.145.50



Art. R.146.60



Notre bureau technique est toujours à votre disposition pour n'importe quelle information sur l'emploi de nos produits.

800 506008

Consultez notre site web
www.antaesint.com

Art. R.145.50 - Sachet de 5 raccords d'adaptation fraisés, M 14 x 1, pour le raccordement des manomètres à capillaire.

Prix € -

Art. R.146.60 - Sachet de 5 raccords d'adaptation de réduction 1/4" F. à M 8 x 1 pour le raccordement aux chaudières "VAILLANT".

Prix € -

Thermostats à capillaire



Art. R.124.15



Art. R.126.15

Art. R.124.15 - Aquastat réglable pour chaudière à bulbe capillaire diamètre 6,5 mm.

Longueur capillaire: 1,5 m. Avec manette - Échelle 0-90°C - Contacts en commutation 15 A

Quantité d'achats ≥	1	10
Prix €	-	-

Art. R.126.15 - Thermostat à bulbe capillaire à réglage manuel avec entaille pour manoeuvre à tournevis. Longueur capillaire 1,5 m.

Échelle 0-90°C - Ø bulbe 6,5 mm. - Contacts en commutation 15 A.

Quantité d'achats ≥	1	10
Prix €	-	-



Art. R.128.15



Art. R.129

Art. R.128.15 - Aquastat à bulbe capillaire de sécurité, à réarmement manuel.

Longueur capillaire 1,5 m Température de sécurité 100°C - bulbe Ø 6,5 mm

Quantité d'achats ≥	1	10
Prix €	-	-

Art. R.129 - Aquastat à bulbe capillaire avec tarage fixe.

Température de sécurité 100°C. Contacts dorés pour l'interception du thermocouple.

Art. code	Compatible avec	Température d'intervention	Contacts dorés	Longueur capillaire	Longueur bulbe	Prix €
R.129.10	FERROLI	100°C	SPDT	1.000 mm.	85	-
R.129.50	ROCA	80°C	SPDT	2.500 mm.	110	-

Thermostats bimétalliques à pastilles



Connexions horizontales



R.198



Connexions verticales



Art. R.198 - Micro-thermostat de sécurité à contacts dorés pour chaudières à tarage fixe et ouverture rapide des contacts.

Température d'intervention	130°C	130°C	120°C	120°C	120°C	120°C	110°C	105°C
Connexions Faston type	horizontales filetées M.3 x 0,5	horizontales 4,8 X 0,8 percées	horizontales filetées M. 3 x 0,5	horizontales 4,8 x 0,8 percées	horizontales 3 x 0,5 percées	6,3 verticales percées	6,3 verticales percées	6,3 verticales percées
Code	R.198.30	R.198.40	R.198.20	R.198.50	R.198.21	R.198.12	R.198.10	R.198.05
Quantité ≥	1 10	1 10	1 10	1 10	1 10	1 10	1 10	1 10
Prix €	- -	- -	- -	- -	- -	- -	- -	- -
Température d'intervention	100°C	95°C	90°C	85°C	85°C	80°C	75°C	63°C
Connexions Faston type	6,3 verticales percées	6,3 verticales percées	horizontales filetées M.3 x 0,5	horizontales 4 percées	6,3 verticales percées	6,3 verticales percées	6,3 verticales percées	6,3 verticales percées
Code	R.198.00	R.198.95	R.198.90	R.198.84	R.198.85	R.198.80	R.198.75	R.198.63
Quantité ≥	1 10	1 10	1 10	1 10	1 10	1 10	1 10	1 10
Prix €	- -	- -	- -	- -	- -	- -	- -	- -



Art. T.033

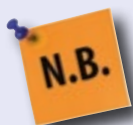
Commencez à compter...



LIVRAISON EN 48/72 HEURES

Art. T.033 - Micro-thermostat bi-métallique à vis 4 mm avec température d'intervention fixe - 10 A.

Art. code	Contacts N.F. Tarage	Prix €
T.033.00	100°C	-
T.033.10	110°C	-
T.033.20	120°C	-



Pour la gamme complète des thermostats à boîtier, voir catalogue général.

Dispositifs de contrôle pour poêles et chaudières à biomasse

Pressostats fumées-air



Art. R.428

Art. R.428 - Pressostat différentiel pour air pour chaudières "PRESSAIR" compatible Honeywell C6085 - Tarable selon besoin.

Art. code	Modèle compatible Honeywell	Prétarage		Prix € pour quantité ≥	
		ON (mbar)	OFF (mbar)	1	10
R.428.06	C6065A 1002	0,59	0,44	-	-
R.428.28	C6065A 1028	0,39	0,15	-	-
R.428.05	C6065A 1135	0,51	0,39	-	-
R.428.90	C6065A 1390	0,49	0,34	-	-
R.428.76	C6065F 1076	0,90	0,75	-	-

HUBA



Art. R.435



Art. R.445.02

Art. R.435 - Pressostat différentiel pré-réglé, pour air « HUBA » pour chaudières murales.

Art. code	Compatible	Prétarage	Prix € pour quantité ≥	
			1	10
R.435.88	VAILLANT 0020018138	100/72 Pa	-	-
R.435.18	FERROLI	47 Pa /Δ12 Pa	-	-

Art. R.445.02 - Rouleau de 2 m. de tube silicone Ø int. 4 x Ø ext. 7, pour le raccordement aux pressostats différentiels. Résistant aux hautes températures.

Prix € -

Pressostats et débitmètres d'eau



Art. R.223.04



Art. R.225

Art. R.223.04 - Pressostat de sécurité manque d'eau Antares type GTC, compatible CEME et MA-TER, réglable 0,2÷4,5 bar.

Raccord 1/4" M. - pré-taré: N.O. ON: 0,5 - OFF: 0,3.

Quantité d'achats ≥	1	10
Prix €	-	-

Art. R.225 - Pressostat de sécurité manque d'eau "CEME" - réglable 0,2 ÷ 6 bar - Contacts en commutation.

Art. code	Code CEME	Raccord M.	Compatible	Tarage bar	Prix €
R.225.03	54122N0130,3	1/4"	IMMERGAS	0,3	-
R.225.04	54120N1000,4	1/4"	FERROLI	0,4	-
R.255.41	64200N0150,4	Rapide	FERROLI	0,4	-
R.255.51	64122N3170,5	1/4"	BAXI	0,5	-
R.225.15	54112N0000,5	1/8"	Réglable	0,5	-



Art. R.227



Art. R.120.01

Art. R.227 - Pressostat d'eau réglable pour chaudières "MA-TER".

Art. code	Modèle	Raccord Ø	Echelle	Tarage	Prix €
R.227.60	XP600	1/8"M.	0,2-1,2 bar	0,5	-
R.227.62	XP6001412	1/4"M.	0,2-1,2 bar	0,5	-

Art. R.120.01 - Flussostat "CALEFFI" à commande magnétique pour chaudières.

230 V - 0,02 A - PN 6 bar - Raccordements 1/2" M. - Contacts normalement ouverts.

Quantité d'achats ≥	1	5
Prix €	-	-

Flussostat UNIVERSEL - FERROLI - IMMERGAS



Art. R.320.04

Art. R.320 - Flussostat universel pour chaudières.

Art. code	Raccords	Type	Prix €
R.320.04	1/2"M. x 1/2"M.	Débitmètre sanitaire universel pour chaudières avec raccord de remplissage 1/4"M. Raccordements hydrauliques : 1/2"M. X 1/2"M. Raccordements électriques : Faston M.6,3 x 0,8. Compatibles : Baxi, Beretta, Riello, Vokera, Sylber, Fondital, Immergas, Unical, Ferroli	-

Transducteur de pression



Art. R.291

VAILLANT



Art. R.294.17

Art. R.291 - Capteur de pression pour chaudières. Compatible avec FERROLI et d'autres marques.

Raccordement électrique : stoko MFMP 7234 - 003 - 500 - Pression maxi : 8 bar. Echelle : 0 - 4 bars.

Art. code	Raccord	Compatible	IN	OUT	Prix €
R.291.04	1/4"M.	FERROLI 39809470	+5 Vac	0,5 - 3,5 Vac	-
R.291.00	Rapide O.R	Divers fabricants	+5 Vac	0,5 - 2,5 Vac	-

Art. R.294.17 - Capteur de pression VAILLANT.

Code de référence : 0020059717

Prix € -

Conduits de fumée pour chaudières à biomasse



Art. N.400

Conduits de fumée en acier inox vernis noir avec éléments modulaires simple paroi

Avec connexion à emboîtement. Épaisseur paroi 0,4 mm. Éléments complets de joint silicone avec série pour l'emploi du conduit de fumée en pression positive **P1** aussi.

APPLICATIONS Évacuation des fumées de poêles et chaudières à granulés de bois et biomasses pour le fonctionnement à sec en pression positive **P1** avec le joint, et en pression négative **N1** sans joint.

INDICATION NORME DU PRODUIT D'APRÈS LA NORME UNI EN 1856/2/2009

- Avec joint en pression positive: T200 P1 W V2 L50040 - 0/50/M
- Sans joint en pression négative: T600 N1 W V2 L50040 - G

Niveau de pression et température d'exercice

- Avec joint en pression positive **P1** (quand la combustion est assistée par ventilateur): max 200°C.

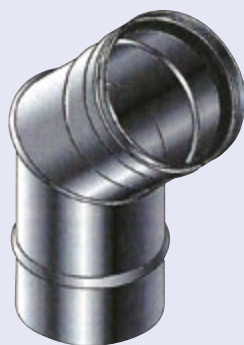
Note: le joint doit être installé quand la pression dans le conduit est supérieure à 40 Pascal.

- Sans joint en pression négative **N1**: max 600°C.

Note: enlever le joint si la marche est en tirage naturel ou la pression dans le conduit est inférieure à 40 Pascal, sinon il pourrait y avoir de mauvaises odeurs pendant les premières heures de fonctionnement mais sans compromettre sa fonctionnalité.

Art. N.400 - Élément droit de conduit de fumée en acier inox vernis noir simple paroi épaisseur 0,4 mm., avec connexion à emboîtement M/F, livré avec joint silicone pour l'emploi également en pression positive P1.

Diamètre mm. Ø	80				100				120		
Longueur mm.	250	500	1.000	2.000	250	500	1.000	2.000	250	500	1.000
Art. code	N.400.82	N.400.85	N.400.81	N.400.80	N.400.12	N.400.15	N.400.11	N.400.10	N.400.22	N.400.25	N.400.21
Prix €	-	-	-	-	-	-	-	-	-	-	-



Art. N.405



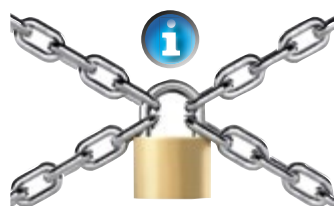
Art. N.406

Art. N.405 - Courbe à 45° degrés M/F simple paroi, pour conduit de fumée en acier inox vernis noir, épaisseur paroi 0,4 mm. avec joint silicone de série pour l'emploi également en pression positive.

Diamètre mm. Ø	80	100	120
Art. code	N.405.80	N.405.10	N.405.20
Prix €	-	-	-

Art. N.406 - Courbe à 90° degrés M/F simple paroi, pour conduit de fumée en acier inox vernis noir, épaisseur paroi 0,4 mm. avec joint silicone de série pour l'emploi également en pression positive.

Diamètre mm. Ø	80	100	120
Art. code	N.406.80	N.406.10	N.406.20
Prix €	-	-	-



Pour protéger votre profession, ANTARES vend seulement aux inscrits aux registres de la Chambre de Commerce.



Art. N.413

Art. N.413 - Raccord à "T" F/M/M. de connexion entre le conduit de fumée et le tubage avec douille M à 90°, en acier inox vernis noir simple paroi, épaisseur paroi 0,4 mm. avec joint silicone de série pour l'emploi également en pression positive.

Diamètre mm. Ø	80	100	120
Art. code	N.413.80	N.413.10	N.413.20
Prix €	-	-	-



Art. N.415



Art. N.418

Art. N.415 - Joint femelle - femelle pour conduit de fumée, pour rétablir l'emboîtement mâle - femelle après avoir coupé sur mesure un tube de fumée droit, en acier inox vernis noir, épaisseur paroi 0,4 mm. avec joints silicone de série pour l'emploi également en pression positive.

Diamètre mm. Ø	80	100	120
Art. code	N.415.80	N.415.10	N.415.20
Prix €	-	-	-



Art. N.421



Art. N.422

Art. N.418 - Rosace de finition murale pour conduit de fumée en acier inox vernis noir.

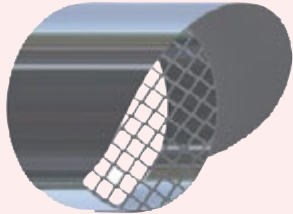
Diamètre mm. Ø	80	100	120
Art. code	N.418.80	N.418.10	N.418.20
Prix €	-	-	-

Art. N.421 - Purge en acier inoxydable vernis noir avec joint silicone

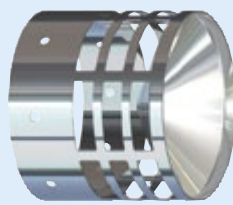
Modèle avec vidange verticale			
Diamètre mm. Ø	80	100	120
Art. code	N.421.80	N.421.10	N.421.20
Prix €	-	-	-

Art. N.422 - Collier mural réglable en acier inoxydable.

Diametro mm.	80	100	120
Art. code	N.422.80	N.422.10	N.422.12
Prix €	-	-	-



Art. N.425



Art. N.430

Art. N.425 - Chapeau sortie façade avec grillage, en acier inox pour applications horizontales.

Diamètre mm. Ø	80	100	120
Art. code	N.425.80	N.425.10	N.425.20
Prix €	-	-	-

Art. N.430 - Terminal de décharge vertical en acier inox.

Diamètre mm. Ø	80	100
Art. code	N.430.80	N.430.10
Prix €	7,80	9,58

Art. N.435 - Chapeau chinois avec raccord M., en acier inox. Vernis noir.

Diamètre mm. Ø	80	100	120
Art. code	N.435.80	N.435.10	N.435.20
Prix €	-	-	-

Art. N.460.01 - Bombe de peinture aérosol noir mat, à haute température, jusqu'à 500 °C, bombe de 400 ml.

Prix € -

Art. N.463 - Sachet de 10 joints silicone idéales pour fumisterie.

Diamètre mm. Ø	80	100	120
Art. code	N.463.80	N.463.10	N.463.20
Prix €	-	-	-

Art. F.296 - Sachet de 10 colliers en acier inox, réglables en diamètre, pour la fixation des tubes de fumée. Avec vis, chevilles 8 x 40 et écartements réglables. Collier: 0,5 x 18. Distance réglable du mur: 60 ÷ 100. Couleur inox brillant.

Diamètre réglable mm. Ø	80 ÷ 140	140 ÷ 200
Art. code	F.296.81	F.296.21
Quantité d'achats ≥	1	25
Prix €	-	-

Remarque : Pour la gamme complète de colliers et de supports, voir catalogue général.



Art. N.460.01



Art. N.463



Art. F.296

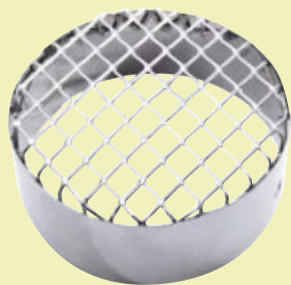
Tuyaux d'aspiration et accessoires pour poêles et chaudières à gaz et granulés de bois.



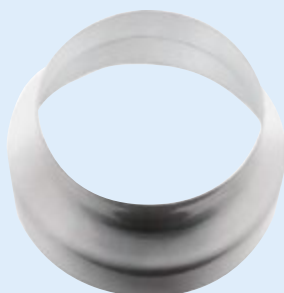
Art. N.501

Art. N.501 - Tuyau en aluminium verni blanc, extensible, pour l'aspiration d'air de la combustion dans chaudières et poêles à gaz et granulés de bois.

Art. code	Ø Diam. mm.	L. Minimum	L. Maximum	Prix €
N.501.50	50	750	3000	-
N.501.80	80	500	3.000	-
N.501.00	100	500	3.000	-



Art. N.505



Art. N.507.50

Art. N.505 - Grille d'aspiration en acier inox.

Art. code	Ø Diamètre mm.	Prix €
N.505.50	50	-
N.505.80	80	-
N.505.00	100	-

Art. N.507.50 - Réduction en aluminium, couleur naturelle, de diamètre 50 à diamètre 40, pour tuyauterie d'aspiration.

Prix € -

Accessoires pour conduits de fumée



Pour protéger votre profession, **ANTARES** vend seulement aux inscrits aux registres de la Chambre de Commerce.



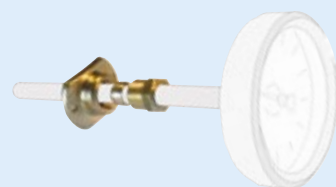
Art. E.163.00

Art. E.163.00 - Plaque à fumée pour porte-pyromètre en acier inoxydable.

Prix € -



Art. E.164.09



Art. E.165 - Pyromètre cheminée pour la température des fumées - Diamètre Ø 60 mm. Échelle : 0 ÷ 500 C°.

Longueur tige mm.	50	100	150	200	300
Art. code	E.165.50	E.165.10	E.165.15	E.165.20	E.165.30
Prix €	-	-	-	-	-



Art. E.165



Art. F.730

Art. F.730 - Sachet de 10 bouchons pour cheminée, pour sonde de prise fumées avec joints en silicone et vis.

Type pour conduits	simples	coaxiaux
Ø tube extérieur - Ø tube intérieur	16 mm. - 9,5 mm.	16 mm. - 9,5 mm.
Art. code	F.730.80	
Quantité d'achats ≥	1	10
Prix €	-	-

Mastics et adhésifs



Art. N.550



Art. N.551



Art. N.553



Art. N.555



Art. F.280



Art. F.282.50

Art. N.550 - Kit professionnel composé de 2,5 m. de tresse ronde de différents diamètres, en fibre de verre noir et un tube de 60 ml. de silicone à haute température (350°C).

Convient pour une application sur les fours, les cheminées, les poêles et les chaudières.

Diamètre Ø tresse	6	8	10
Art. code	N.550.06	N.550.08	N.550.10
Prix €	-	-	-

Art. N.551 - Kit professionnel composé de 2,5 m de ruban en fibre de verre noir avec adhésif de 3 mm d'épaisseur de différentes largeurs. Température maximale de travail : 550°C.

Largeur ruban mm.	10	15	20
Art. code	N.551.10	N.551.15	N.551.20
Prix €	-	-	-

Art. N.553 - Rouleau de 5 m. de tresse ronde de différents diamètres, en fil de verre noir, à utiliser en tant que joint d'étanchéité sur fours, cheminées, poêles et chaudières. Température maximale : 550°C.

Diamètre Ø tresse	6	8	10
Art. code	N.553.06	N.553.08	N.553.10
Prix €	-	-	-

Art. N.555 - Rouleau de 5 m de ruban adhésif de différentes largeurs, en fil de verre noir, à utiliser comme joint d'étanchéité. Idéal pour la fixation des vitres sur les portes des fours, cheminées, poêles et chaudières. Température maximale : 550°C.

Largeur ruban mm.	10	15	20
Art. code	N.555.10	N.555.15	N.555.20
Prix €	-	-	-

Art. F.280 - Adhésif réfractaire idéal pour des températures jusqu'à 1100°C. Adhésion solide et immédiate.

Art. code	Format	Contenu ml.	Prix €
F.280.17	Tube	17	-
F.280.70	Tube	70	-
F.280.31	Cartouche	310	-

Art. F.282.50 - Mastic réfractaire, classé REI 180, idéal pour cémenter à prise rapide et inodore, pour des températures jusqu'à 1100°C.

Il adhère sur une vaste gamme de supports, humides aussi: béton, enduit, métaux, bois etc. Cartouche 500 g.

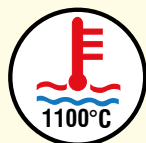
Prix € -

Plaques isolantes et réfractaires



Art. N.580

Vermiculite



Pour la gamme complète des silicones voir catalogue général.

Art. N.580 - Paquet de 2 plaques d'isolant en vermiculite pressée pour poêles chaudières et cheminées.

Les plaques résistent au feu et aux hautes températures (jusqu'à 1100 ° C) et sont la solution idéale pour la construction et l'entretien des cheminées. Elles peuvent être facilement coupées, percées, poinçonnées et vissées. - Taille de la plaque: 800 x 600 mm.

Art. code	Epaisseur plaque mm.	Prix €
N.580.65	25	-
N.580.60	30	-



Carton
isolant



Art. R.069.02

Art. R.069.02 - Paquet de 4 plaques (1 m x 0,625 m) en carton isolant - non formé d'amiante pour un total de 2,5 mètres carrés. Épaisseur : 5 mm. Pour la construction de joints sur mesure anti-transfert de chaleur pour chaudières et pour l'accouplement entre la chaudière et le brûleur et autres. Température maximale: 700°C

Prix € -

Ruban adhésif



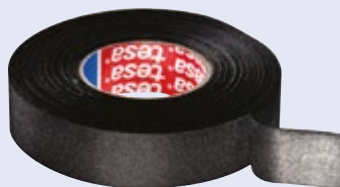
Art. F.660

Art. F.660 - Rouleau de ruban adhésif en aluminium idéal pour sceller les conduits de fumée, tout en évitant la dispersion des fumées et les émanations de vapeurs d'oxyde de carbone des conduits d'aération et autres emplois. Longueur : 50 mètres. Excellente résistance mécanique. Épaisseur : 0,4 mm. Température maximum : 400°C.

Art. code	Couleur	Largeur mm.	Prix €
F.660.02	Aluminium naturel	25	-
F.660.04	Aluminium naturel	50	-
F.660.12	Noir	25	-
F.660.14	Noir	50	-

Art. F.661.50 - Rouleau de ruban adhésif en tissus de verre couleur noir, imprégné d'adhésif silicone, idéal pour sceller hermétiquement les conduits de fumée, en évitant la dispersion des fumées et des fumées d'oxyde de carbone. Longueur : 50 mètres. Excellente résistance mécanique. Épaisseur : 165 microns. Largeur 25 mm. Température maximale : 400°C.

Prix € -



Art. F.661.50

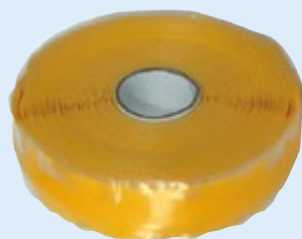


Art. F.668.50

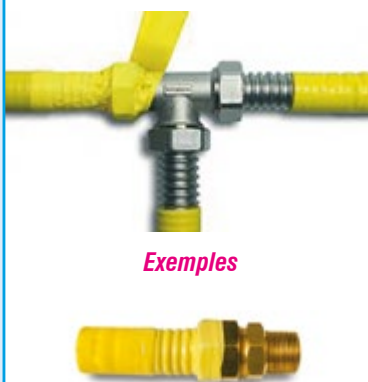
Art. F.668.50 - Ruban adhésif en caoutchouc expansé, de couleur noire à alvéoles fermées, avec film protectif jetable. Hauteur 50 mm. - Longueur 10 m.

Indiqué pour l'isolation de la tuyauterie chaude et froide et en particulier dans les installations de production et de distribution du froid et conditionnement sur pièces spéciales. Indiqué également où l'isolation est impossible sur coupelles tubulaires. Épaisseur 3 mm.

Quantité d'achats ≥	1	10
Prix €	-	-



Art. F.664.10



Exemples

Art. F.664.10 - Ruban protectif auto-agglomérant pour les parties du tuyau dont le revêtement externe a été enlevé pour réaliser le raccord. La réglementation prévoit que ces parties doivent être recouvertes par le ruban protectif de couleur jaune.

Largeur: 25 mm., épaisseur: 0,5 mm., longueur: 5 m.

Prix € -

POUR LES CODES NON PRÉSENTS OU LES PRODUITS QUE VOUS NE TROUVEZ PAS, CONTACTEZ NOUS

@ fr@antaresint.com

800 506008



Brosses-hérissons de nettoyage



Art. N.570

Art. N.570 - Kit de ramonage du conduit de fumée composé de:

- Canne flexible en acier avec revêtement en plastique, dans la longueur indiquée.
- Poignée applicable incluse.
- Hérisson rond nylon dans le diamètre indiqué. (D'autres hérissons sont disponibles à part, voir Art. F.638/639).

Longueur canne: 2 m.

Diamètre hérisson mm. Ø	80	100	120
Art. code	N.570.80	N.570.00	N.570.02
Prix €	-	-	-

Longueur canne: 3 mt.

Diamètre hérisson mm. Ø	80	100	120
Art. code	N.570.18	N.570.10	N.570.12
Prix €	-	-	-



Art. N.572.25

Art. N.572.25 - Kit de ramonage de cheminée composé de:

- n. 6 cannes en polypropylène de 1 m. (6 m. au total) avec filet M 12.
- Poignée applicable incluse.
- Hérisson rond en acier diamètre 250. (D'autres hérissons sont disponibles à part, voir Art. F.638/643).

Prix € -



Art. F.638



Art. F.639

Art. F.638 - Brosse-hérisson en nylon avec embout en acier M12, compatible avec toutes les rallonges.

Ø mm.	30	40	50	60	70
Art. code	F.638.13	F.638.14	F.638.15	F.638.16	F.638.17
Prix €	-	-	-	-	-
Ø mm.	80	100	120	150	160
Art. code	F.638.18	F.638.20	F.638.22	F.638.25	F.638.26
Prix €	-	-	-	-	-
Ø mm.	180	200	250	300	
Art. code	F.638.48	F.638.42	F.638.45	F.638.43	
Prix €	-	-	-	-	

Art. F.639 - Brosse hérisson rond en acier avec embout en acier M12, compatible avec toutes les rallonges.

Ø mm.	30	40	50	60	70	80
Art. code	F.639.30	F.639.40	F.639.50	F.639.60	F.639.70	F.639.80
Prix €	-	-	-	-	-	-
Ø mm.	150	180	200	250	300	350
Art. code	F.639.15	F.639.18	F.639.20	F.639.25	F.639.33	F.639.35
Prix €	-	-	-	-	-	-

Art. F.640 - Cannes et rallonges applicables aux brosses hérisson avec filet M12.

Art. code	Réf.photo	Type	Matériel	Lunghezza	Prix €
F.640.00	A	Canne avec poignée	Acier zingué	1000 mm	-
F.640.10	B	Rallonge de canne	Acier zingué	1000 mm	-
F.640.50	C	Rallonge de canne	Acier zingué	500 mm	-
F.640.11	D	Rallonge de canne	Pliable en PPL	1000 mm	-

Art. F.641.10 - Canne flexible prolongeable avec poignée, applicable aux brosses-hérissons avec filet M12. Longueur: 1 m.

Prix € -



Art. F.641.10



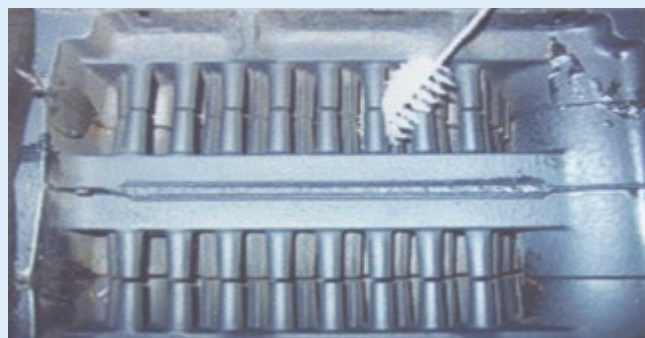
Art. F.643

Art. F.643 - Hérisson rond en nylon avec embout flexible en acier M12, compatible avec toutes les rallonges.

Diamètre mm.	80	100
Art. code	F.643.80	F.643.10
Prix €	-	-



Art. F.635



Art. F.635 - Sachet de 5 brosses en nylon de longueur 710 mm.

Art. code	Diamètre	Prix €
F.635.20	20	-
F.635.30	30	-
F.635.40	40	-
F.635.50	50	-



Art. F.626.12

Art. F.626.12 - Sachet de 5 pinceaux courbés 36 x 10 mm. pour le nettoyage interne des chaudières murales.

Prix € -



Art. F.630.60

Art. F.630.60 - Sachet de 5 brosses en PPL Ø 60 mm., longueur 420 mm., pour le nettoyage interne des chaudières murales

Prix € -



Art. F.637.70

Art. F.637.70 - Sachet de 2 brosses-hérissons en nylon Ø 70 pour le nettoyage de l'échangeur de chaleur des chaudières murales à gaz.

Prix € -

Aspirateurs pour le nettoyage des chaudières et extraction des cendres



Art. F.733.20

Art. F.733.20 - Aspirateur professionnel TECO W20S avec moteur bi-étagé de 1200 W, pour le nettoyage des chaudières, de puissance élevée, avec cuve en acier inox de 20 litres. De poids et encombrement très limités, également avec fonction de souffleur. 230 Vac.

Livré avec les accessoires suivants:

- Tube flexible de 2,5 m. • Tube acier 1 m. • Porte-brosse • Lance plate.

Dépression mm.	Air aspiré m³/h	Hauteur avec chariot	Poids Kg.
2200	170	670	11

Prix € -

Art. F.734.15 - Aspirateur transportable à dos TECO SET, particulièrement adapté pour le nettoyage des chaudières murales des appartements. 230 Vac.

Livré avec les accessoires suivants:

- Tube flexible de 2 m. • n. 2 becs d'aspiration • n. 10 filtres à sacs.

Moteur	Watt	Capacité cuve l.	Poids Kg.
Bi-étagé	1300	9	8

Prix € -

Art. F.735.00 - Lot de 10 filtres à sacs pour aspirateurs Art.F.734.15.

Prix € -



Art. F.734.15



Art. F.735.00



Notre bureau technique est toujours à votre disposition pour n'importe quelle information sur l'emploi de nos produits.

www.antaresint.com

Produits pour le nettoyage de chaudières et poêles



Art. F.627.00



Art. F.628.02

Art. F.627.00 - Sachet de n. 2 brosse 90 x 170 x 15 mm. d'épaisseur, pour le nettoyage des chaudières et des poêles.

Prix € -

Art. F.628.02 - Paquet de 2 rouleaux de papier tissu pour le nettoyage.

Caractéristiques de chaque rouleau : Hauteur 260 mm. - Longueur 250 mètres - Poids 3,00 kg x 2 - Feuilles par rouleau 715 - Longueur feuilles 350 mm.

Prix € -

Art. F.415.00 - Spray de 400 ml. de détergent pour flamme, indiqué pour le nettoyage des échangeurs des chaudières.

Prix € -

Art. F.425.05 - Bidon de 5 kg de détergent "Termonet" désincrustant pour chambres de combustion de chaudière.

Produit concentré, conçu pour éliminer facilement les dépôts de suie et les incrustations incombustibles des surfaces d'échange thermique des chaudières.

Prix € -

Art. F.426.20 - Bâton de ramonage de 200 gr. de poudre pour dégrader la suie et les dépôts incombustibles.

Adapté à tous les types de chaudières à combustible liquide (gasoil, essence, kérosène, huile, combustible) et solide (bois, charbon, granulés). Il élimine les dépôts corrosifs et les oxydes, améliorant la combustion et l'efficacité de la chaudière, agissant dans les points les plus inaccessibles de la chambre de combustion pendant la période de fonctionnement.

Prix € -

Art. F.429.75 - Pulvérisateur de détergent dégraissant pour vitres de cheminées, foyers et plaques de cuisson.

Il dissout et élimine sans frotter les résidus de carbone et la suie des surfaces telles que les vitres des cheminées, barbecues, foyers et plaques de cuisson. Flacon de 750 ml avec pulvérisateur.

Prix € -

Art. F.600.02 - Paire de gants de travail avec paume en daim de première qualité, épaisseur 1,3 mm. et dos en tissu jeans stretch. Avec protection pour le dos de la main et les ongles. Manchons en toile de 8 cm. Taille unique.

Quantité d'achats ≥	1	10
Prix €	-	-

Art. F.601 - Paire de gants de travail entièrement en cuir de première qualité selon les normes UNI. Couleur naturelle. Épaisseur 0,9 - 1,1 mm.

Mesure	L		XL	
Art. code	F.601.02		F.601.03	
Quantité d'achats ≥	1	10	1	10
Prix €	-	-	-	-

Art. F.602 - Paire de gants de travail en nylon blanc / nitrile royal.

Mesure	8	9	10
Art. code	F.602.08	F.602.09	F.602.10
Prix €	-	-	-

Art. F.604 - Sachet de 100 gants ambidextres, élastiques et jetables, en nitrile, couleur noire. Sans latex ni poudre.

Mesure	S	M	L	XL
Art. code	F.604.01	F.604.02	F.604.03	F.604.04
Prix €	-	-	-	-

Art. F.605 - Sachet de 100 gants ambidextres élastiques et mono-usage en latex de couleur blanche. Avec traitement interne avec poudre anti-transpirante.

Mesure	S	M	L	XL
Art. code	F.605.01	F.605.02	F.605.03	F.605.04
Prix €	-	-	-	-

Art. F.422 - Pot de pâte lave-mains. Déterge rapidement les mains souillées d'huiles, gasoil, graisses, colles, goudron, vernis, encres, chaux, couleurs, rouille, etc. N'irrite pas la peau, biodégradable.

Format de	1000 ml.	5000 ml.
Art. code	F.422.70	F.422.47
Prix €	-	-

Gants de travail



Art. F.600.02



Art. F.601



Art. F.602



Art. F.604



Art. F.605



Art. F.422



BUREAUX EN EUROPE

AUTRICHE: Landstrasser Hauptstr. 71/2 - 1030 WIEN
BELGIQUE: 207, Av. Louise/ Louisalaan 207, bte 4/bus 4 - 1050 BRUXELLES
FRANCE: 3 Cours Charlemagne - BP 2597 - 69217 LYON CEDEX 2
ALLEMAGNE: Feringastrasse 6 - 85774 UNTERFÖHRING
IRLANDE: Mespil House - Sussex Road, DUBLIN 4
ITALIE: Via degli Alpini, 144 - 55100 LUCCA - ITALIA
HOLLANDE: Gelderlandplein 75 L - 1082 LV - AMSTERDAM
POLOGNE: Ul. Tomazsa Zana 39A 20-634 LUBLIN
PORTUGAL: Rua Castilho, N° 23-8° B - 1250 - 067 LISBOA
ROUMANIE: Str. Ploputui, 76 - Com. Baldovinesti - 237005 JUD. OLT
ESPAGNE: C/ Martinez Villergas, 49 - 28027 MADRID
ANGLETERRE: 125 Canterbury Road - WESTGATE-ON-SEA - Kent - CT8 8NL

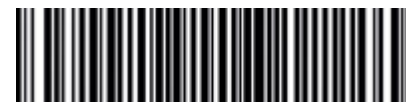
www.antaresint.com



ANTARES[®] for water & fire S.r.l.

Via degli Alpini, 144 - 55100 Lucca - Italia
Tel: 0583 473701 - Fax: 0583 494366
ant3@antaresint.com - www.antaresint.com

Copyright by ANTARES for water & fire S.r.l.



Y.027.1300001