

Pompe de Circulație

Ghid de selecție și înlocuire

data actualizării la 03/2026

**Gama de modele cu date tehnice și performanțe
Tabele de compatibilitate și desene pentru înlocuiri**



ANTARES
pumps

Via Martini, 111 - 55100 LUCCA - ITALIA

Tel. +39 0583 473701 • WhatsApp: +39 349 665 6433

ant3@antaresint.com • www.antaresint.com

ANTARES Pumps este o secție de producție de la ANTARES for Water & Fire Srl



INDEX

POMPE DE CIRCULAȚIE ȘI DE TRACȚIUNE

• Circulatoare de înaltă eficiență cu PWM..... Pag.4	• Circulatoare cu corp din plastic pentru cazane cu racorduri personalizate..... 21
• Plăci de conectare pentru Modulex 7	• Accesorii și piese de schimb pentru circulatoare cu corp din plastic 30
• Motor head de înaltă eficiență cu PWM.....8	• Corpuri pentru circulatoare 30
• Circulatoare de înaltă eficiență fără PWM 10	• Adaptoare pentru conexiuni electrice..... 31
• Motor head de înaltă eficiență fără PWM.....12	• Baza pentru conexiuni electrice pentru Modulex 32
• Motor head cu eficiență redusă 13	• Cabluri de conectare pentru circulatoare..... 32
• Circulatoare de flux mediu de înaltă eficiență 14	• Carcase termoizolante..... 31
• Circulatoare de debit mediu înalt cu eficiență ridicată cu PWM. .16	• Colectori pentru înfrățirea circulatoarelor 33
• Circulatoare cu flanșe de înaltă eficiență 17	• Supape pentru circulatoare 33
• Pompe de recirculare ACS 19	
• Pompe booster de creștere a presiunii 20	
• Fitinguri de imbinare.....Pag.21	

Întrebuințare:

- ▶ Centrale
- ▶ Pompe de căldură
- ▶ Instalații de climatizare
- ▶ Instalații solare
- ▶ Instalații geotermice
- ▶ Instalații pe biomasă
- ▶ Schimb termic
- ▶ Recirculare acs
- ▶ Optimizarea presiunii

HYBRID	FLEX	SOLAR		Pag.
 <p>Art. P.110</p>	 <p>Art. P.112</p>	 <p>Art. P.023</p>	Art. P.110	4
			MODULEX HYBRID	5
			Art. P.112	6
			MODULEX FLEX	
			Art. P.023	7
			MODULEX SOLAR	
ALFAMAX	ALFAMAX	MOTOR HEAD pentru Grundfos	Art. P.023	10
 <p>Art. P.064</p>	 <p>Art. P.065</p>	 <p>Art. P.121</p>	ALFAMAX	
			Art. P.065	11
			Art. P.121	9
			MOTOR HEAD pentru Grundfos	
MOTOR HEAD pentru Wilo	MOTOR HEAD pentru Grundfos	MOTOR HEAD pentru Wilo	Art. P.122	8
 <p>Art. P.122</p>	 <p>Art. P.074.60</p>	 <p>Art. P.075.60</p>	MOTOR HEAD pentru Wilo	
			Art. P.074.60	12
			Art. P.075.60	12
			MOTOR HEAD per Grundfos	
			Art. P.075.60	12
			MOTOR HEAD pentru Wilo	

<p>MOTOR HEAD pentru Grundfos</p>  <p>Art. P.084</p>	<p>MOTOR HEAD pentru Wilo</p>  <p>Art. P.085</p>	<p>ALFAMAIOR</p>  <p>Art. P.066-P.076</p>	<p>Art. P.084 MOTOR HEAD pentru gamma Grundfos</p> <p>Art. P.085 MOTOR HEAD pentru gamma Wilo</p> <p>Art. P.066-P.076 ALFAMAIOR</p>	<p>Pag. 13</p> <p>13</p> <p>14 15</p>
<p>ALFAPLUS</p>  <p>Art. P.078</p>	<p>ALFAMEGA DN 40-50</p>  <p>Art. P.079-P.080</p>	<p>ALFAMEGA DN 65-80</p>  <p>Art. P.081-P.082</p>	<p>Art. P.078 ALFAPLUS</p> <p>Art. P.079-P.080 ALFAMEGA</p> <p>Art. P.081-P.082 ALFAMEGA</p>	<p>16</p> <p>17</p> <p>18</p>
<p>Recirculare ACS</p>  <p>Articoli vari</p>	<p>Pompe BOOSTER Optimizarea presiunii</p>  <p>Art. P.202-P.204</p>	<p>Cu corp din plastic</p>  <p>Diverse modele pentru centrale</p>	<p>Art. P.061-P.090 Art. P.093-P.094 Recirculare ACS</p> <p>Art. P.202-P.204 POMPE BOOSTER Optimizarea presiunii</p> <p>Art. P.061-P.062-P.030 Art. P.031-P.036-P.039 Art. P.040 Cu corp din plastic</p>	<p>19</p> <p>20</p> <p>21</p>
<p>Capete pentru dezaeratori</p>  <p>Art. P.088-P.089</p>	<p>Corpuri</p>  <p>Art. P.153 - P.151</p>	<p>Plăci de conectare</p>  <p>Art. P.170</p>	<p>Art. P.088-P.089 Capete pentru dezaeratori</p> <p>Art. P.153-P.151 Corpuri</p> <p>Art. P.170 Plăci de conectare</p>	<p>29</p> <p>30</p> <p>31</p>
<p>Cabluri de conectare</p>  <p>Articole diverse</p>	<p>Racorduri de unire</p>  <p>Articole diverse</p>	<p>Supape și adaptoare</p>  <p>Articole diverse</p>	<p>Art. P.175-P.177-P.178 Art. P.191-P.193-P.195 Cabluri de conectare</p> <p>Art. P.001-P.002-P.003 Racorduri de unire</p> <p>Art. P.180-P.181-E.430 Art. E.430-E.432-E.437 Art. E.470-P.004-P.005 Supape și adaptoare</p>	<p>30</p> <p>21</p> <p>30 32</p>

4 ani de garanție



Art. P.110

Mod. HYBRID

CIRCULATOR MODULEX TIP:

- ▶ UPM HYBRID Art. P.110
- ▶ UPM FLEX Art. P.112
- ▶ UPM SOLAR Art. P.023

Circulator universal pentru toate aplicațiile și înlocuirile

Intercambiabilitate universală:

Înseamna ca poate înlocui cu ușurință circulatorile defecte, sau cu eficiență energetică scăzută, fără a stoca piese de schimb inutile, economisind spațiu, timp și bani.

Eficiență energetică ridicată:

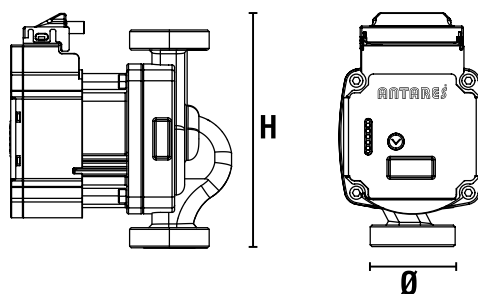
Nu numai este potrivit pentru înlocuirea circulatorilor defecte, dar este dotat și cu o eficiență energetică ridicată, ce îl face optim pentru sisteme noi și renovări. Are un motor compact, eficient din punct de vedere energetic, care absoarbe mai puțină energie decât modelele de generații mai vechi și prin urmare, permite o reducere de administrare a instalației.

Aplicații multiple:

- Centrale
- Pompe de căldură
- Sisteme de încălzire tradiționale
- Sisteme radiante de încălzire prin pardoseală
- Unitate de amestec și schimb de căldură
- Încălzire biomasă

- ▶ Circulator universal pentru toate aplicațiile
- ▶ Circulator universal pentru toate înlocuirile
- ▶ Circulator inteligent cu conversie de frecvență cu control electronic al:
 - PP-presiune proporțională
 - CP-presiune constantă
 - CS - viteză constantă
 - Self adapt- control automatic
- ▶ În conformitate cu directivele europene eup/erp cu index de eficiență energetică -0,21.
- ▶ Dotat cu controler pwm1 și pwm2 pentru reglare și control extern.
- ▶ Calitate structurală: piese rotative din rulmenți ceramici rezistenți la uzură.

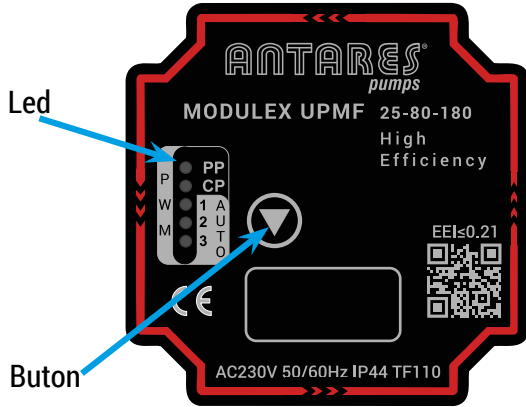
Pompa de circulație antares modulex upm- este un circulator inteligent cu conversie a frecvenței cu control electronic de presiune diferențial integrată, cu posibilitatea de a seta modul de reglare și prevalență (presiunea diferențială). Presiunea diferențială este reglată de numărul de rotații ale pompei.



Modele și coduri de referință

Art. cod	Model	Prevalență mt	Debit max. m³/h	Filet Ø	Înălțimea
					H
P.110.69	UPMH 15-60-130	1-6	2.9	1" M.	130
P.110.60	UPMH 25-60-130		3.2	1 1/2" M.	130
P.110.68	UPMH 25-60-180		3.2	1 1/2" M.	180
P.110.89	UPMH 15-80-130	1-8	4.1	1" M.	130
P.110.84	UPMH 20-80-130		4.1	1 1/4" M.	130
P.110.80	UPMH 25-80-130		4.1	1 1/2" M.	130
P.110.88	UPMH 25-80-180		4.1	1 1/2" M.	180
P.110.82	UPMH 32-80-180		4.1	2" M.	180
P.112.89	UPMF 15-80-130		1-8	4.1	1" M.
P.112.80	UPMF 25-80-130	4.1		1 1/2" M.	130
P.112.88	UPMF 25-80-180	4.1		1 1/2" M.	180
P.023.89	UPMS 15-80-130	1-8	4.1	1" M.	130
P.023.80	UPMS 25-80-130		4.1	1 1/2" M.	130
P.023.99	UPMS 15-90-130	1-9	4.6	1" M.	130
P.023.90	UPMS 25-90-130		4.6	1 1/2" M.	130
P.023.98	UPMS 25-90-180		4.6	1 1/2" M.	180

Panou de control



Led

Buton

Curbele de performanță

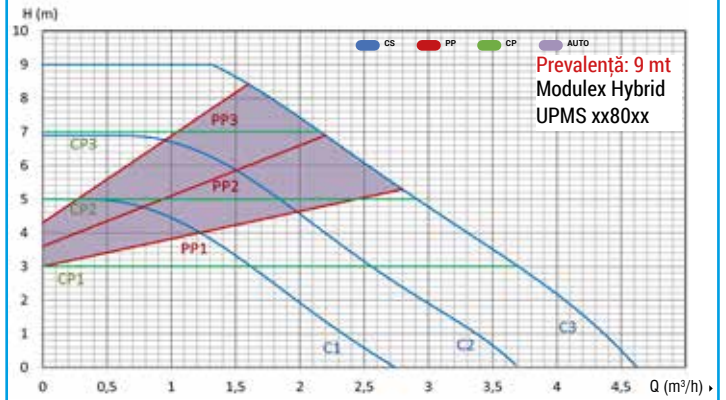
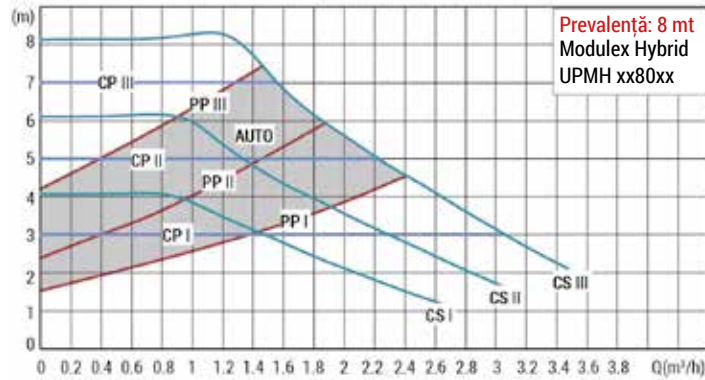
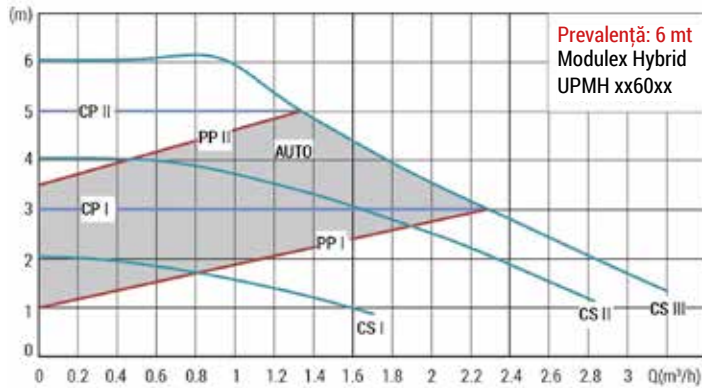
Legenda simbolurilor performanței pompei

- PP= Presiunea proporțională
- CS= Viteza constantă
- CP= Presiune constantă
- AUTO = Self adapt- control automatic



Posibilitatea de a seta modul de control și prevalența (presiunea diferențială).
Presiunea diferențială este reglată de numărul de rotații ale pompei.

Curbele de performanță



Funcțiile diferitelor modele

Model MODULEX Tip	Control intern			Control extern
	Presiunea proporțională	Presiune constantă	Curba constantă	
HYBRID UPMH Art. P.110	I	I	I	P1
	II	II	II	
	III	III	III	
	AUTO	-	-	
FLEX UPMF Art. P.112	I	I	I	P1-P2 (Parametrizabil)
	II	II	II	
	III	III	III	
	AUTO	-	-	
SOLAR UPMS Art. P.023	I	I	I	P1-P2 (Parametrizabil)
	II	II	II	
	III	III	III	
	AUTO	-	-	

Condiții de folosire

- Temperatura lichid: 2°C ~ 110°C
- Temperatura ambient: 0°C ~ 40°C
- Presiunea maxim sistem: 10 bar
- Grad de protecție: IP44
- Tensiune /frecvență nominală:
220 V ~ 240 V / 50 Hz
- Izolație: E
- Caracteristicile lichidului pompat:
curat, fără solide și uleiuri minerale,
netoxic, chimic neutru, antigel cu
glicol max.: 50%
- Instalare: arborele motorului trebuie
menținut în direcția orizontală.

Documentații tehnice mai
detaliate pot fi solicitate sau
descărcate de pe site-ul nostru:

www.antesint.com



MODEL FLEX UPMF

MOD. FLEX CORP DIN FONTĂ

4 ani de garanție

8 mt.



Art. P.112

4,1 m³/h

PWM



PP

CP

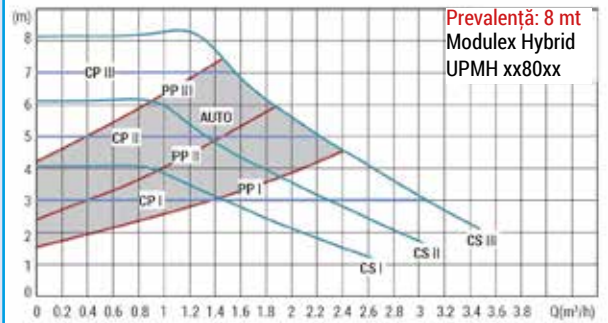
CS

SA



EEI ≤ 0,21

Curbe de performanță



Caracteristici de performanță și dimensiuni precum circulatorii tip hybrid art. P.110.xx cu racorduri electrice tip WILO INT

Compatibil și interschimbabil WILO

Cu aplicarea plăcii de conectare



WILO PARA 6-43
WILO PARA 7-50
WILO YONOS PARA 15-60
WILO YONOS PARA 15-70
WILO PARA 6-43 PWM
WILO PARA 7-50 PWM
WILO YONOS PARA 15-60 PWN
WILO YONOS PARA 15-70 PWN

Compatibil și interschimbabil WILO

Fără aplicarea plăcii de conectare



WILO PARA INT 6-43
WILO PARA INT 7-50
WILO PARA INT 6-43 PWM
WILO PARA INT 7-50 PWM
WILO YONOS PARA INT 15-7
WILO YONOS PARA INT 15-6
WILO YONOS PARA INT 15-7 PWM
WILO YONOS PARA INT 15-6 PWM



Acronimele ksl-mall-nfs-tls de pe circulatorii definesc diferitele corpuri din plastic-vezi gama noastră pe pag.32.

Pentru aceste înlocuiri este indicat să înlocuiți doar motorul, vezi art. P.122.80 la pagina 8

Și cu modele mai vechi, fără eficiență ridicată

Chiar și cu modelele vechi nu de înaltă eficiență

Compatibil și interschimbabil WILO

Cu aplicarea plăcii de conectare



GRUNDFOS UPM3 15-60
GRUNDFOS UPM3 15-70
GRUNDFOS UPM3 15-75
GRUNDFOS UPM3S 15-60
GRUNDFOS UPM4 15-60
GRUNDFOS UPM4 15-70
GRUNDFOS UPM3 AUTO 15-60
GRUNDFOS UPM3 AUTO 15-70
GRUNDFOS UPM3 AUTO 15-75
GRUNDFOS UPM3 FLEX 15-60
GRUNDFOS UPM3 FLEX 15-70

Acronimele cacao-caod-cesa02 etc. Pe circulatorii definesc diferitele corpuri din plastic-vezi gama noastră la pagina 32. Pentru aceste înlocuiri se recomandă înlocuirea doar a motorului, vezi art. P.121.80 de pe pagina 9

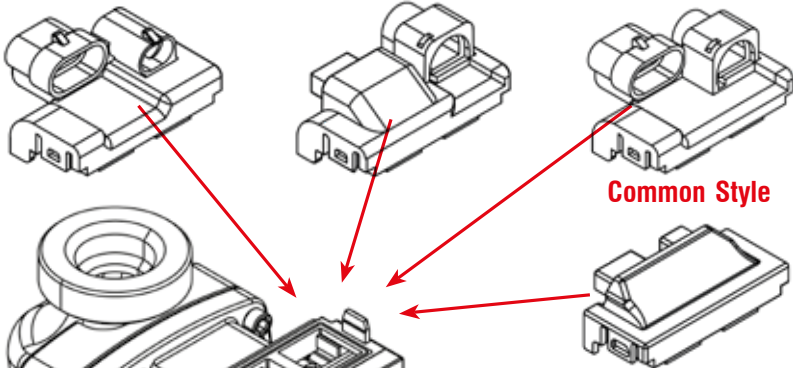
Și cu modele mai vechi, fără eficiență ridicată

Un circulator pentru toate utilizările și înlocuirile:
Un circulator pentru toate utilizările și înlocuirile:
Încălzire, refrigerare, pompe de căldură, solar termic-
poate fi echipat cu toate conexiunile electrice speci-
fice și rapide pentru înlocuiri.

Grundfos Standard

Wilo Standard

Grundfos FCI



Common Style

Bloc terminal tip
compatibil WILO INT.

Baze de interblocare pentru conexiuni pe blocuri terminale tip WILO INT. Facilitează înlocuirea serviciilor de asistență.

MODEL ÎNREGISTRAT CU BREVET DE UTILITATE

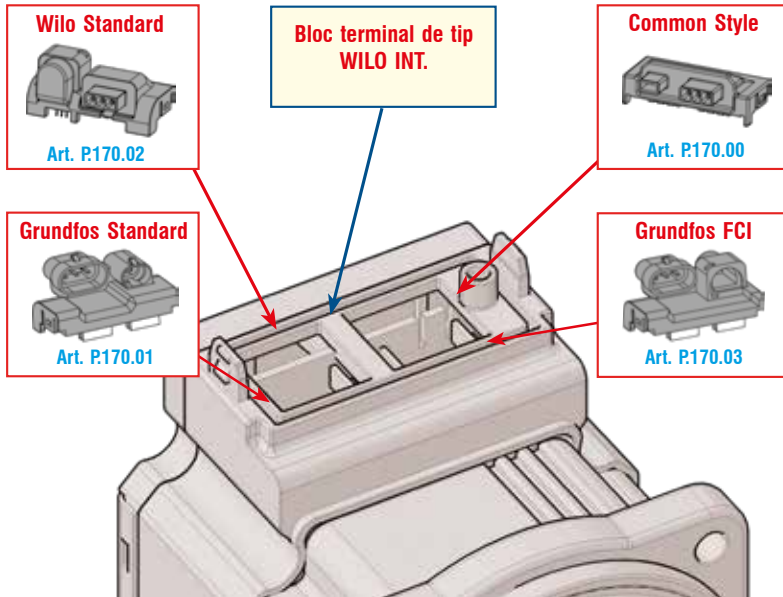
Pompa de circulație antares tip modulex flex cu inverter de modulare în frecvență cu bloc terminal compatibil wilo int, randament ridicat, cu rotor umed. Cu priza de control pwm dotata cu funcție auto adapt autoreglabilă cu sau fără conectarea cablului la regulatorul pwm- temperatura: 2-110 °C.

Debit max. Mc/h4,1 – cap 8 mt. -respectă toate cerințele circulatorului în un singur produs- alimentare 230 vac.- 4 ani de garanție

Art. Cod.	Tip "Flex"	Înălțimea H	Legături Ø	W
P.112.89	UPMF 15-80-130	130	1" M.	65
P.112.80	UPMF 25-80-130	130	1 1/2" M.	65
P.112.88	UPMF 25-80-180	180	1 1/2" M.	65

Plăci pentru conexiuni electrice aplicabile modelului flex

Echipamente de conexiuni electrice



Art. P.170-bază de interblocare cu racorduri electrice pentru circulator flex art. P.112 și motoare de rezervă art.p.121 și P.122

Baza se încadrează în partea superioară a blocului de borne al circulatorului art. P.112 sau al motoarelor de rezervă p.121.84 și p.122.84 și permite dotarea circulatorului cu conexiuni electrice de tipurile definite mai jos pentru a facilita înlocuirile. Protecție ip44

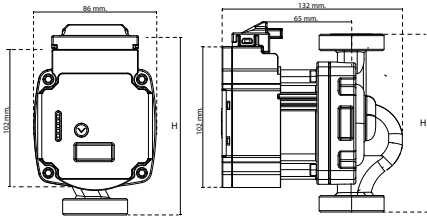
Art. Cod	Tip	
P.170.02	Wilo Standard Molex + FCI Semilună	
P.170.01	Grundfos Standard Super Seal + Mini Super Seal	
P.170.03	Grundfos FCI Super Seal + FCI Semilună	
P.170.00	Common Style Molex - FCI Dreptunghiular	

Pentru cabluri de conectare specifice vezi pagina 31.

CIRCULATOR PENTRU SISTEME SOLARE

MODEL SOLAR UPMS

Mod. SOLAR CORP DIN FONTĂ



PWM1
sau
PWM2



PP
CP
CS
SA

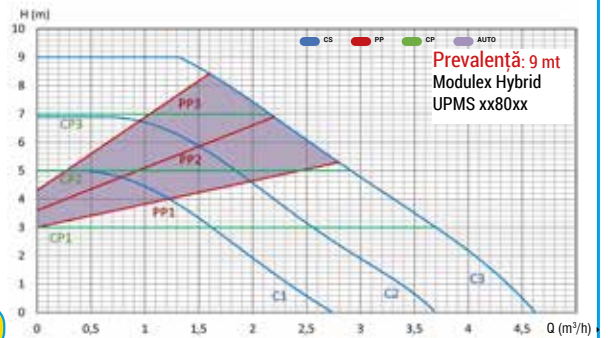
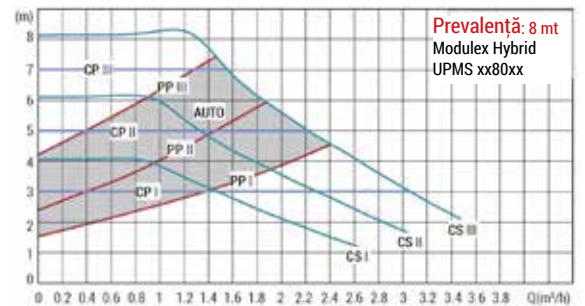


POMPA DE CIRCULAȚIE în clasa energetică a coeficient EEI<0,21

4 ani de garanție

Etilenglicol Max 50%

Curbe de performanță



Art. P.023 pompă de circulație antares tip modul solar cu eficiență energetică ridicată cu inverter de modulație parametrizabilă pwm2 sau pwm1, echipată cu funcția de autoreglare self adapt cu și fără conectare a cablului pwm. Special potrivit pentru sisteme solare.

Debit max. Auto-reglare. Îndeplinește toate cerințele de circulator într-un singur produs. Complet cu garnituri, cablu de alimentare și cablu priză pwm. Alimentare 230 vac-4 ani de garanție

Art. Cod	Tip "Solar"	Prevalența max	Înălțimea H	Legături Ø	W
P023.89	UPMS 15-80-130	8 mt.	130	1" M.	65
P023.80	UPMS 25-80-130	8 mt.	130	1 1/2" M.	65
P023.99	UPMS 15-90-130	9 mt.	130	1" M.	90
P023.90	UPMS 25-90-130	9 mt.	130	1 1/2" M.	90
P023.98	UPMS 25-90-180	9 mt.	180	1 1/2" M.	90

Conversie de frecvență de tip flex cu control PWM și coeficient EEI-0,21

ROTAȚIE ORARĂ pentru WILO și alte mărci

mm. (69)

PWM

PP

CP

CS

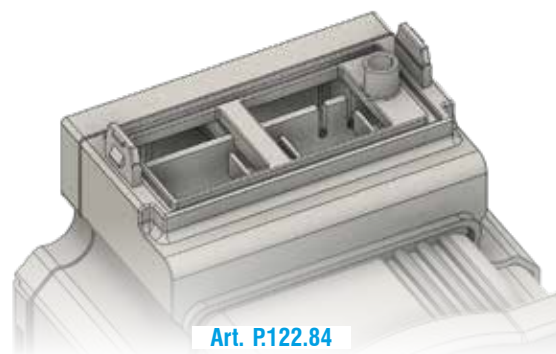
SA

EEI ≤ 0,21

PDF

4 ani de garanție Art. P.122

Compatibil interschimbabil



Art.p.122 – motor de schimb universal cu rotor și invertor de conversie de frecvență de înaltă eficiență pentru înlocuiri pe circulatori domestici wilo și alte mărci cu rotație în sensul orar (cw). Cu priză de control pwm și echipat cu funcții self adapt, pp, cp, cs. Autoreglare cu sau fără conectarea cablului la controlerul pwm. -4 ani de garanție.

Auto-reglare, îndeplinește toate nevoile de înlocuire cu un singur produs. Distanța dintre găuri Fixare 69 mm - complet cu garnituri și șuruburi de fixare. Debit maxim: 4,1 mc/h - cap Max 8 mt. - 4 ani garanție

Echipamente de conexiuni electrice

Art.Cod	Tip conexiune
P.122.84	Bloc terminal de bază de tip WILO INT
P.122.82	Standard Wilo: Molex-semilună fci
P.122.80	Stil Comun: Molex – fci dreptunghiular

Modelele menționate mai sus sunt deja echipate cu conexiuni definite

Model înregistrat cu brevet de utilitate

Echipamente de conexiuni electrice

Wilo Standard



Art. P.122.82

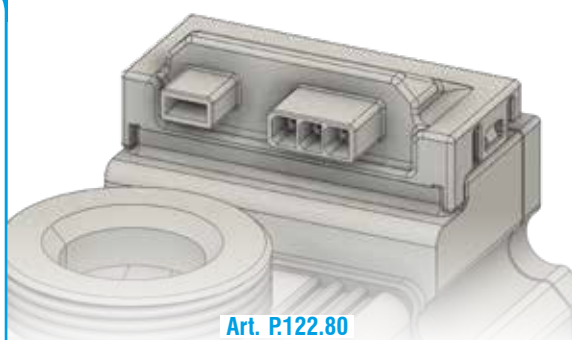
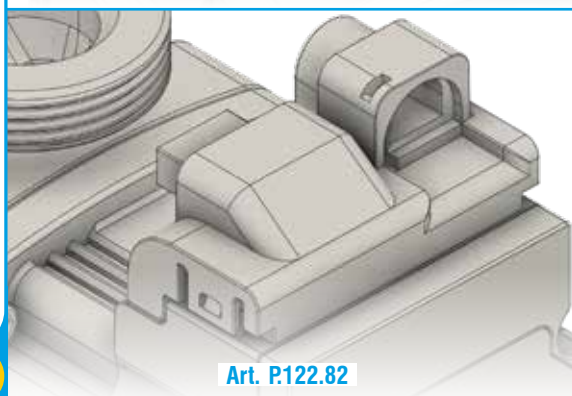
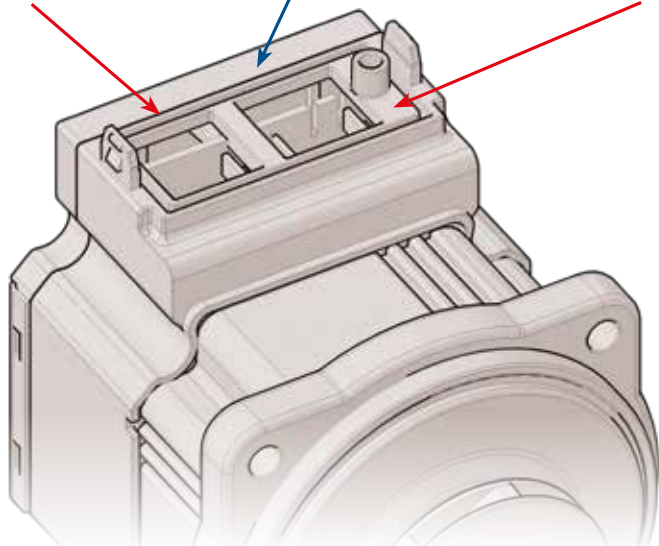
Terminal Compatibil WILO INT.

Art. P.122.84

Common Style



Art. P.122.80



Art. P.170 - baza de interblocare cu conexiuni electrice. Pentru circulator flex art.p.112 și motoare de rezervă art.121 și p.122

Baza se potrivește în partea superioară a blocului terminal al Circulatorului p.112 sau motorului de schimb p.122.84 și permite echiparea circulatorului cu conexiuni electrice de tipurile definite.Mai jos pentru a facilita înlocuirile. Protecție ip44

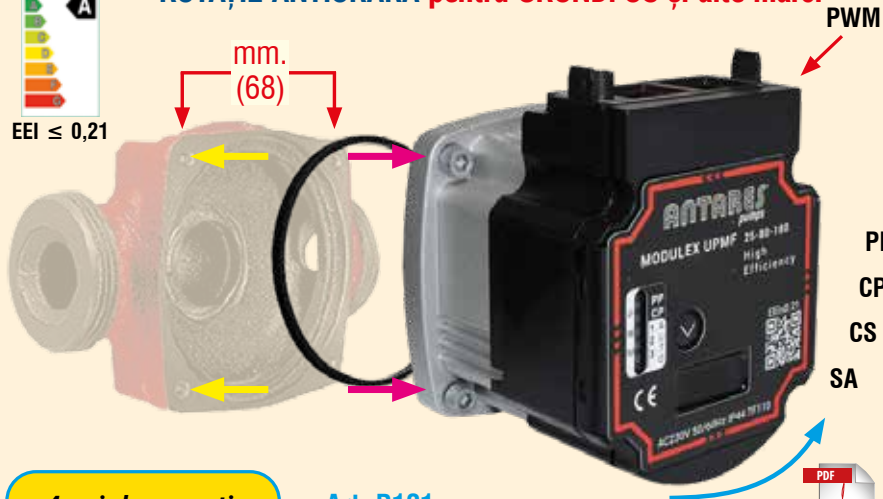
Art. Cod	Tip
P.170.02	Wilo Standard Molex+fci semilună 
P.170.00	Common Style Molex- fci dreptunghiular 

Pentru cabluri de conectare specifice, vezi pag. 32.

Tip flex cu conversie de frecvență cu control PWM și priza- coeficient EEI<0,21



ROTAȚIE ANTIORARĂ pentru GRUNDFOS și alte mărci



4 ani de garanție

Art. P.121

Compatibil intercambiabil



Art. P.121 - motor de schimb universal cu rotor și invertor de înaltă frecvență eficientă pentru înlocuiri la circulatori domestice grundfos și alte mărci cu rotație în sens antiorar (ccw). Cu priza de control pwm și echipat cu funcții self adapt, pp, cp, cs. Autoreglare cu sau fără conectarea cablului la controlerul pwm.-4 ani de garanție

Auto-reglare, îndeplinește toate nevoile de înlocuire cu un singur produs. Distanța dintre găuri Fixare 68 mm - complet cu garnituri și șuruburi de fixare. Debit maxim: 4,1 mc/h - cap maxim 8 mt. - 4 ani garanție

Echipe de conexiuni electrice

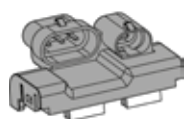
Art.Cod	Tip conexiune
P121.84	int cupluri de bază
P121.81	standard Grundfos: superseal - mini superseal
P121.83	Grundfos FCI: superseal - FCI: semilună

Modelele menționate mai sus sunt deja echipate cu conexiuni definite

Model înregistrat cu brevet de utilitate

Echipe de conexiuni electrice

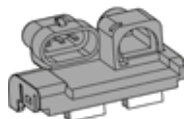
Grundfos Standard



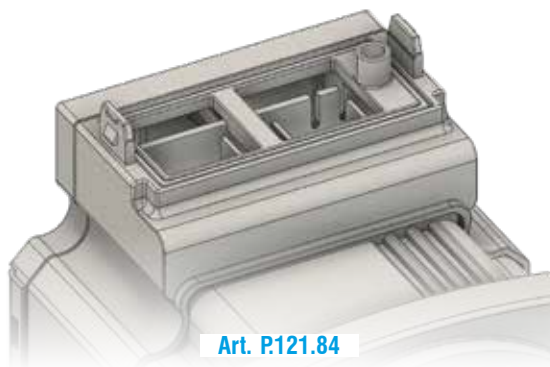
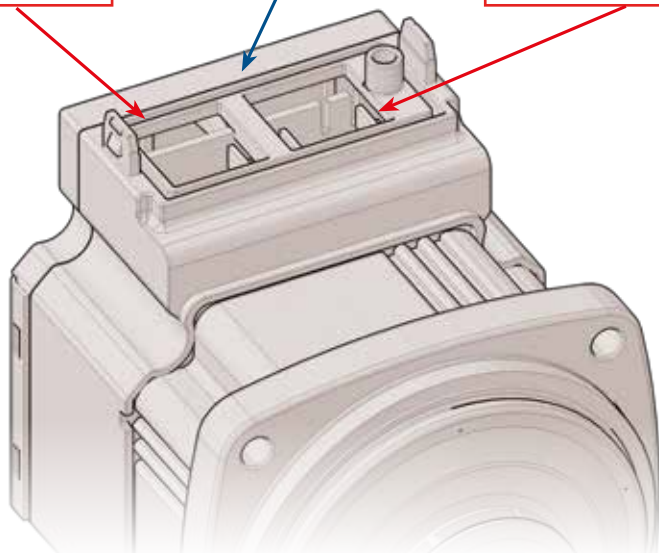
Art. P.121.81

Bloc terminal tip
compatibil WILO INT.
Art. P.121.84

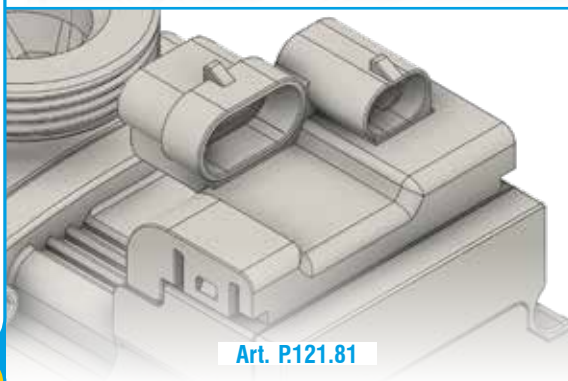
Grundfos FCI



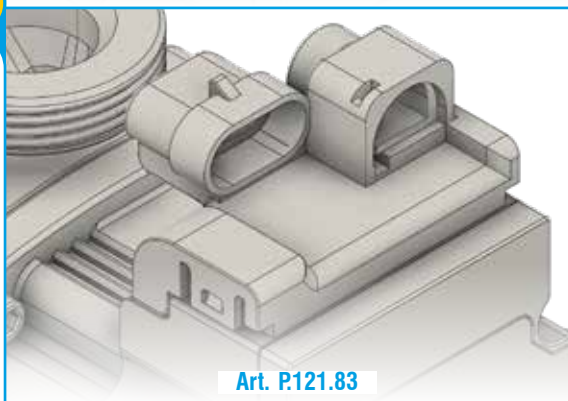
Art. P.121.83



Art. P.121.84



Art. P.121.81



Art. P.121.83

Art. P.170 - baza de interblocare cu conexiuni electrice Pentru circulator flex art.p.112 și motoare de rezervă art.p.121 și p.122.

Baza se încadrează în partea superioară a blocului terminal al Circulatorului art.p.112 sau motoarelor de rezervă p.121 și p.122 și Permite echiparea circulatorului cu conexiuni electrice Cu tipurile definite mai jos pentru a facilita înlocuirile

Art. Cod	Tip	
P170.01	Grundfos Standard Super Seal + Mini Super Seal	
P170.03	Grundfos FCI Super seal - fci semilună	

Pentru cabluri de conectare specifice, vezi pag. 32.

Circulatoare de înaltă eficiență fără pwm

Seria de capacitate mică "alfamax" 5-6 mt. Cu echipament electronic lateral



2 ani garanție



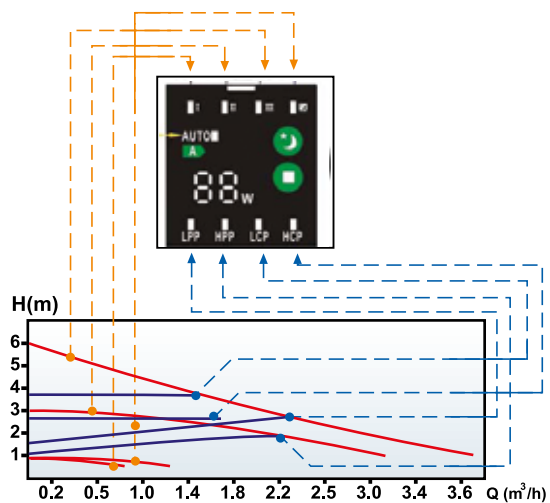
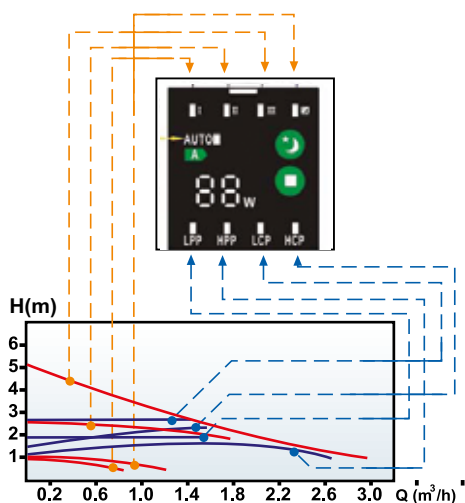
POMPA DE CIRCULATIE
În clasa energetică a
Coeficient EEI < 0,20

Art. P.065

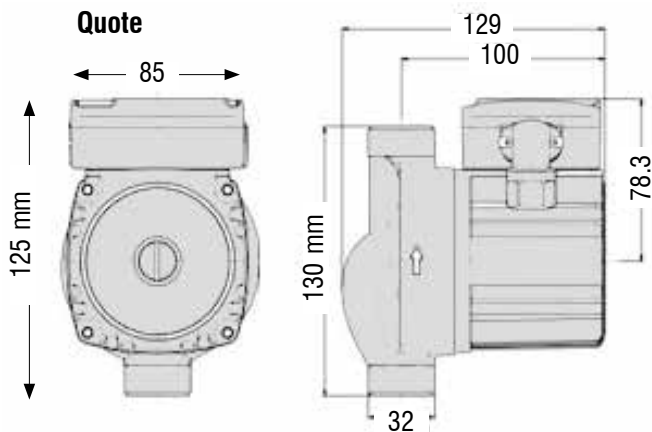


AS --/ 50

AS --/ 60



Quote



Art. P.065 - pompa de circulație cu rotor umed "alfamax" cu randament energetic ridicat, certificată în clasa A și cu un coeficient de eficiență energetică eei mai mic de 0,20. Cu echipament electronic lateral

Rotor umed - 2 ani garanție. Deja în conformitate cu noua directivă europeană erp 200/125/ce.

Pentru carcasa izolatoare vezi art. P.070 pp. 25.

Art. Cod	Tip "AlfaMax"	Prevalența max mt.	Debit max lt./min.	Înălțime H	legături Ø	W
P.065.59	AS 15/50	5	50,5	130	1" M.	32
P.065.50	AS 25/50			130	1 1/2" M.	32
P.065.69	AS 15/60	6	60	130	1" M.	45
P.065.60	AS 25/60			130	1 1/2" M.	45

Seria de capacitate mică "alfamax" 6-8 mt. Cu echipament electronic frontal



8 mt.



2 ani garantie

**POMPA DE CIRCULATIE
În clasa energetică a
Coeficient EEI <0,20**

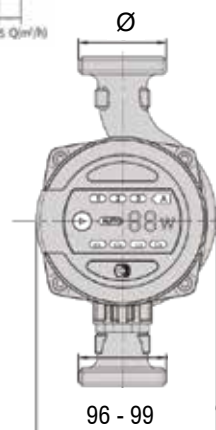
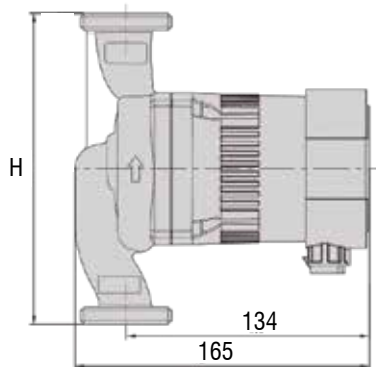
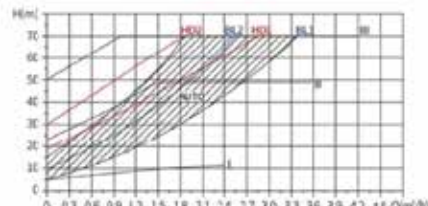
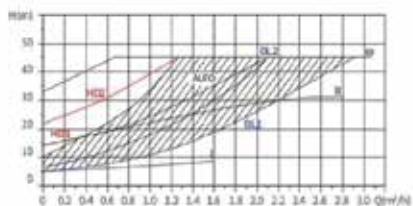
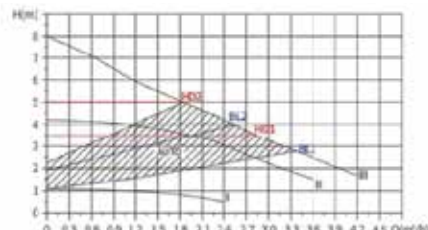
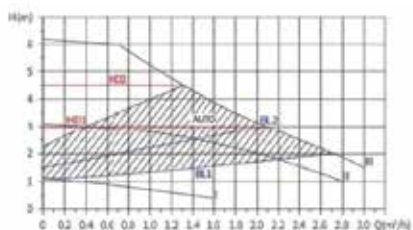
Art. P064



4,9 m³/h

RS --/ 60

RS --/ 80



Art. P.064 - pompa de circulație "alfamax" cu rotor umed de înaltă eficiență energetică cu coeficient de eficiență eei mai mic de 0,20. Cu afișare a consumului de energie electrică

Rotor umed - 2 ani garanție. Conform noii directive europene erp 200/125/ce. Pentru carcasa izolatoare vezi art. P.070 pp. 25.

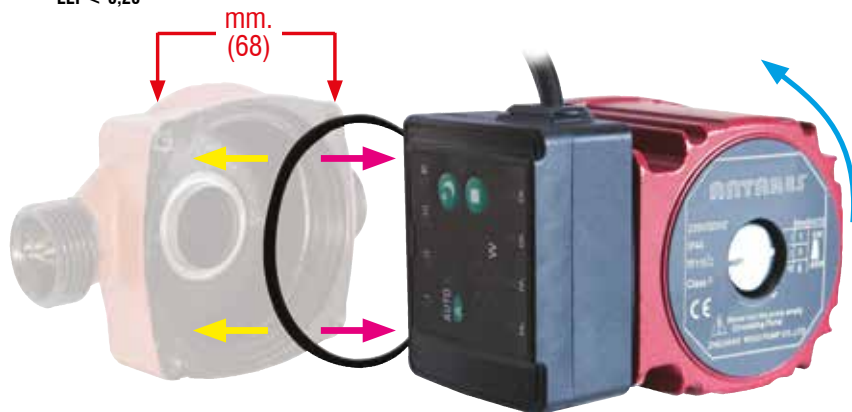
Art. Cod	Tip "AlfaMax"	Prevalența max mt	Debit max lt./min.	Înălțime H	legături Ø	W
P064.69	RS 15/60	6	46	130	1" M.	45
P064.64	RS 20/60		46	130	1 1/4" M.	45
P064.60	RS 25/60		53	130	1 1/2" M.	45
P064.68	RS 25/60		53	180	1 1/2" M.	45
P064.62	RS 32/60		66	180	2" M.	45
P064.89	RS 15/80	8	70	130	1" M.	70
P064.84	RS 25/80		70	130	1 1/2" M.	70
P064.80	RS 25/80		70	180	1 1/2" M.	70
P064.82	RS 32/80		83	180	2" M.	70

ROTAȚIE ANTIORARĂ PENTRU GRUNDFOS și alte mărci

Distanța dintre găuri 68 mm.



Coefficiente
EEI < 0,20



Art. P.074.60

Art. P.074.60 - motor de schimb universal cu eficiență energetică ridicată, cu rotor, pentru înlocuire pe circulațoare domestice "grundfos", "antares" și a altor mărci. Cu Echipamente electronice laterale și afișarea consumului electric. Completat cu șuruburi. Rotație împotriva ceasului.

Distanța de fixare 68 mm. Complet cu variator de viteză selectabil, care permite obținerea cu prevalență 4, 5 și 6 mt. - 230 vac. Max. 6 m - capacitate 3.8 m³/h

ÎNLOCUIREA MOTORULUI OFERĂ MULTIPLE AVANTAJE

- Viteza și ușurință mai mari datorită înlocuirii motorului.
- Mai puține stocuri și mai puține cheltuieli în numerar.

MOTOARE UNIVERSALE CU TURBINĂ:

2 MODELE (ANTIORAR ȘI ORAR) care permit interschimbabilitatea pe aproape toate circulațoarele domestice de pe piață. Invertorul electronic încorporat se va regla automat Prevalența în raport cu cerințele instalației.

Compatibil interschimbabil cu GRUNDFOS Pentru configurații fără PWM



N.B.

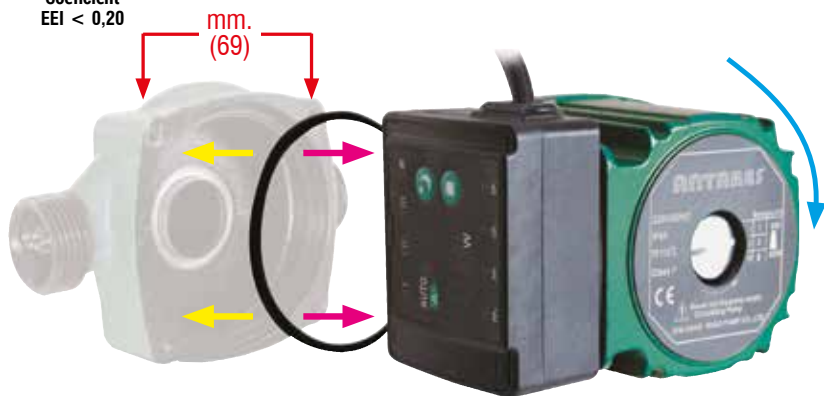
Pentru funcționalitatea și caracteristicile tehnice, considerate la fel ca și art.p.065 vezi paginile anterioare.

ROTAȚIE ORARĂ PENTRU WILO și alte mărci

Distanța dintre găuri 69 mm.



Coefficient
EEI < 0,20



Art. P.075.60

Art. P.075.60 - motor de schimb universal cu eficiența energetică ridicată, cu rotor, pentru înlocuire pe circulațoare domestice "wilo", "antares" și alte mărci. Cu echipament Electronic lateral și afișarea consumului electric. Completat cu șuruburi. Rotația orară.

Distanța de fixare 69 mm. Complet cu viteză variabilă selectabil, care permite obținerea prevalenței 4, 5 și 6 mt. - 230 vac. Max. 6 m - capacitate 3.8 m³/h

ÎNLOCUIREA MOTORULUI OFERĂ MULTIPLE AVANTAJE

- Viteza și ușurință mai mari datorită înlocuirii motorului.
- Mai puține stocuri și mai puține cheltuieli în numerar.

MOTOARE UNIVERSALE CU TURBINĂ:

2 MODELE (ANTIORAR ȘI ORAR) care permit interschimbabilitatea pe aproape toate circulațoarele domestice de pe piață. Invertorul electronic încorporat se va regla automat Prevalența în raport cu cerințele instalației.

Compatibil interschimbabil cu WILO Pentru configurații fără PWM



N.B.

Pentru funcționalitatea și caracteristicile tehnice, considerate la fel ca și art.p.065 vezi paginile anterioare.

Motoare universale de schimb cu rotor pentru circuloare domestice de eficiență scăzută

N.B.

Aceste produse sunt de considerat piese de schimb (componente) de un circulator, de aceea se pot instala deoarece nu fac parte din normativa eup 2016, care face referire la circuloarele complete și nu la piesele de schimb acestora.

ROTAZIE ANTIORARĂ PENTRU GRUNDFOS și alte mărci

Distanța dintre găuri 68 mm



Art. P.084.60

Art. P.084.60 - motor de rezervă universal cu rotor pentru înlocuire pe circuloare Interne "grundfos", "myson", "antares" și alte mărci, complet cu șuruburi. Rotație Antiorară.

Interaxa de fixare 68 mm. Dotat de variator de viteză selectabil, care permite adecvarea prevalenței la exigențele instalației -cap maxim 6 mt. - debit: 3,3 mc/h

ÎNLOCUIREA MOTORULUI OFERĂ MULTIPLE AVANTAJE

- Viteza și ușurință mai mari datorită înlocuirii motorului.
- Mai puține stocuri și mai puține cheltuieli în numerar.

MOTOARE UNIVERSALE CU TURBINĂ:

2 MODELE (ANTIORAR ȘI ORAR) care permit interschimbabilitatea pe aproape toate circuloarele domestice de pe piață. Invertorul electronic încorporat se va regla automat Prevalența în raport cu cerințele instalației.

Compatibil interschimbabil cu GRUNDFOS

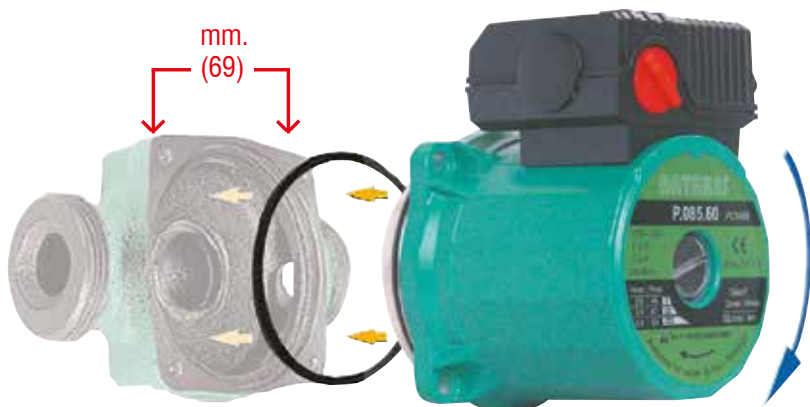


N.B.

De pe site-ul nostru www.antaresint.com puteți descărca manualul de instalare

ROTAZIE ORARĂ PENTRU WILO și alte mărci

Distanța dintre găuri 69 mm.



Art. P.085.60

Art. P.085.60 - motor de schimb universal cu turbină pentru înlocuire pe circuloare domestice "wilo", "wsc" și alte mărci, dotat cu șuruburi. Rotație orară.

Interaxa de fixare 68 mm. Dotat de variator de viteză selectabil, care permite adecvarea prevalenței la exigențele instalației -cap maxim 6 mt. - debit: 3,3 mc/h

ÎNLOCUIREA MOTORULUI OFERĂ MULTIPLE AVANTAJE

- Viteza și ușurință mai mari datorită înlocuirii motorului.
- Mai puține stocuri și mai puține cheltuieli în numerar.

MOTOARE UNIVERSALE CU TURBINĂ:

2 MODELE (ANTIORAR ȘI ORAR) care permit interschimbabilitatea pe aproape toate circuloarele domestice de pe piață. Invertorul electronic încorporat se va regla automat Prevalența în raport cu cerințele instalației.

Compatibil interschimbabil cu WILO



Pentru informații suplimentare Privind interschimbabilitatea

@ ro@antaresint.com

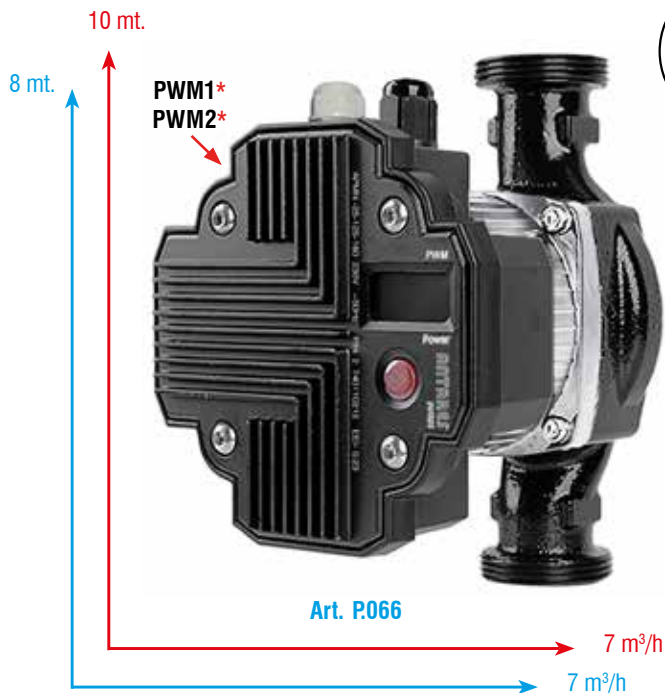
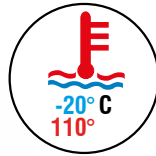


Circulatoare de debit mediu de înaltă eficiență cu PWM

Seria alfamaior 8-10 mt. Cu echipamente electronice frontale

POMPA DE CIRCULAȚIE
În clasa energetică A
Coeficient EEL < 0,23

3 ANI GARANTIE



Utilizări:

- ▶ Cazane
- ▶ Pompe de căldură
- ▶ Sisteme de aer condiționat
- ▶ Plante solare
- ▶ Instalații geotermale
- ▶ Plante de biomasă
- ▶ Schimb de căldură

- ▶ În conformitate cu directivele europene cu indice de eficiență < 0,23
- ▶ Modularea frecvenței cu PWM1 sau PWM2 pentru reglare externă.

Date tehnice relevante:

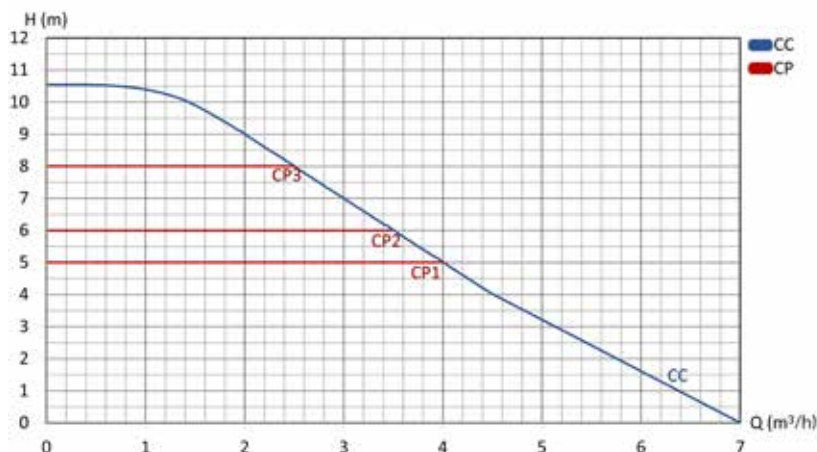
- ▶ Temperatura max. Lichidului pompat: -20° - 110°C
- ▶ *Cu stator electric umplut cu rășină epoxidică pentru a preveni formarea condensului și pentru îmbunătățirea răcirii motorului

Date generale:

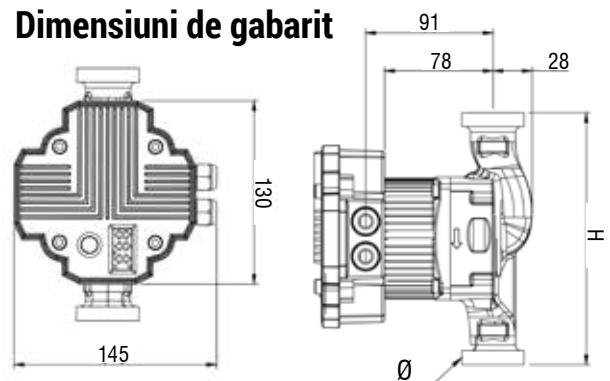
- ▶ Tensiune 230 vac
- ▶ Presiune maximă: 10 bar
- ▶ Protecție: ip 44
- ▶ * Cu controler setat pwm1 sau PWM2 pentru reglare externă.

Este potrivit în special pentru pompele de căldură:

- ▶ Cutie electrică cu radiator extins
- ▶ Temperatura fluidului purtător: -20°-110°c.



Dimensiuni de gabarit



Art. P.066 – pompa de circulație cu rotor umed "alfamaior" cu randament energetic ridicat și coeficient de eficiență energetică eei mai mic de 0,23. Cu echipament electronic frontal. Complet cu carcasă izolatoare. Conform directivei europene 200/125/ce. Debitul și înălțimea, așa cum se arată în tabel. 3 ani garanție.

Conform directivei europene 200/125/ce. Debitul și înălțimea, așa cum se arată în tabel. 3 ani garanție.

Art. Cod	Tip	Prevalență max mt.	Raccorduri Ø	Debit max m³/h.	înălțime H mm.	Putere
P066.12	APM 25/8	8	1 1/2"	7	180	80 W
P066.20	APM 32/8	8	2"	7		
P066.42	APMN 25/105	10	1 1/2"	7	130	140 W
P066.52	APMN 25/105	10	1 1/2"	7	180	
P066.70	APMN 32/105	10	2"	7		

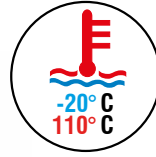
* Numai pentru modelele APMN

POMPA DE CIRCULAȚIE
În clasa energetică A
Coeficient EEI < 0,23

3 ANI GARANTIE



12 mt.

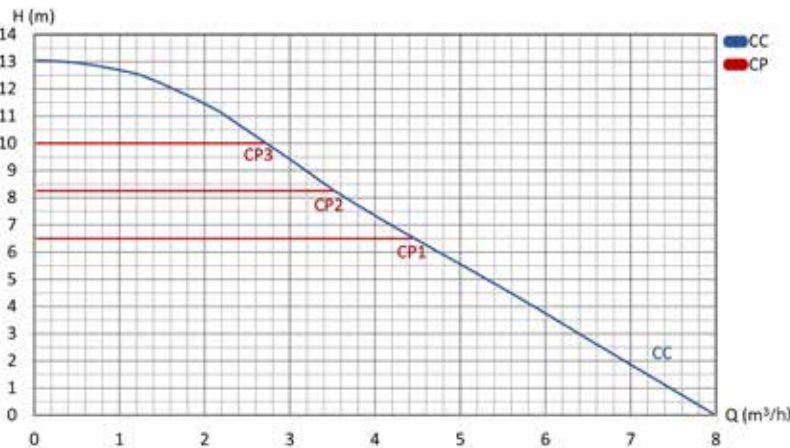


Art. P076

8 m³/h

Este potrivit în special pentru pompele de căldură:

- ▶ Cutie electrică cu radiator extins
- ▶ Temperatura fluidului purtător: -20°-110°c.



Utilizări:

- ▶ Cazane
- ▶ Pompe de căldură
- ▶ Sisteme de aer conditionat
- ▶ Plante solare
- ▶ Instalații geotermale
- ▶ Plante de biomasă
- ▶ Schimb de căldură
- ▶ În conformitate cu directivele erp ale ue cu indice de eficiență <0,23
- ▶ Modularea frecvenței cu c PWM1 sau PWM2 pentru reglare externă.

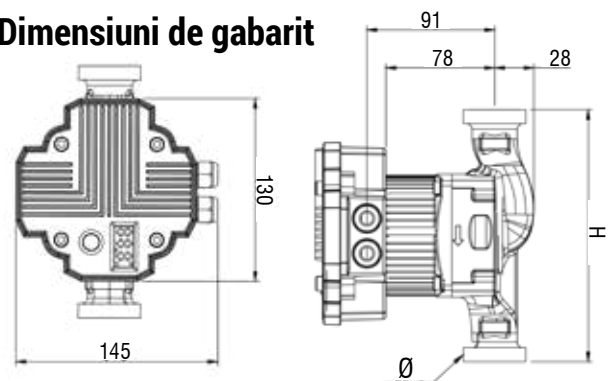
Date tehnice relevante:

- ▶ Temperatura max. Lichidului pompat: -20° - 110°C
- ▶ Cu stator electric umplut cu rășină epoxidice pentru a preveni formarea condensului și pentru îmbunătăți răcirea motorului

Date generale:

- ▶ Tensiune 230 vac
- ▶ Presiune maximă: 10 bar
- ▶ Protecție: ip 44
- ▶ Cu controler setat pwm1 sau PWM2 pentru reglare externă.

Dimensiuni de gabarit



Art. P066 – pompa de circulație cu rotor umed “ alfamaior” cu randament energetic ridicat și coeficient de efeciență energetică eei mai mic de 0,23. Cu echipament electronic frontal. Complet cu carcasă izolatoare.

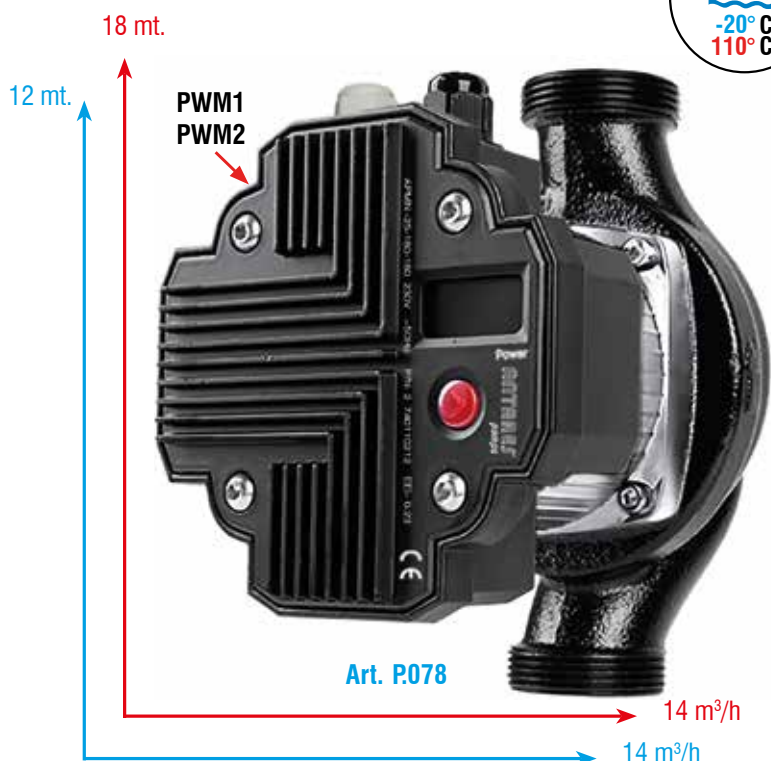
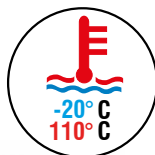
Conform directivei europene 200/125/ce. Debitule și înalțimea , așa cum se arată în tabel. 3 ani garanție. Putere 185w.

Art. Cod	Tip	Prevalență max mt.	Raccorduri Ø	Debit max m ³ /h.	înălțime H mm.
P076.02	APMN 25/12	12	1 1/2"	8	130
P076.12	APMN 25/12	12	1 1/2"	8	180
P076.20	APMN 32/12	12	2"	8	

Circulatoare cu debit mediu-mare de înaltă eficiență cu Seria alfaplus 12-18 mt. Cu echipamente electronice frontale.

POMPA DE CIRCULAȚIE
În clasa energetică A
Coeficient EEL < 0,23

3 ANI GARANȚIE



Utilizări:

- ▶ Cazane
- ▶ Pompe de căldură
- ▶ Sisteme de aer condiționat
- ▶ Plante solare
- ▶ Instalații geotermale
- ▶ Plante de biomasă
- ▶ Schimb de căldură

- ▶ În conformitate cu directivele europene cu indice de eficiență < 0,23
- ▶ Modularea frecvenței cu PWM1 sau PWM2 pentru reglare externă.

Date tehnice relevante:

- ▶ Temperatura max. Lichidului pompat: -20° - 110°C
- ▶ Cu stator electric umplut cu rășină epoxidică pentru a preveni formarea condensului și pentru îmbunătățirea răcirii motorului

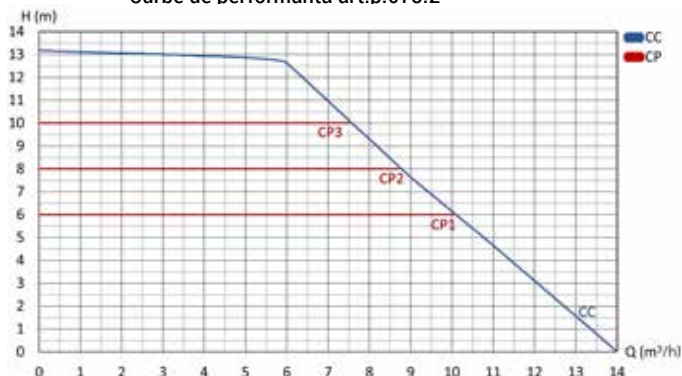
Date generale:

- ▶ Tensiune 230 vac
- ▶ Presiune maximă: 10 bar
- ▶ Protecție: ip 44
- ▶ Cu controler setat PWM1 sau PWM2 pentru reglare externă.

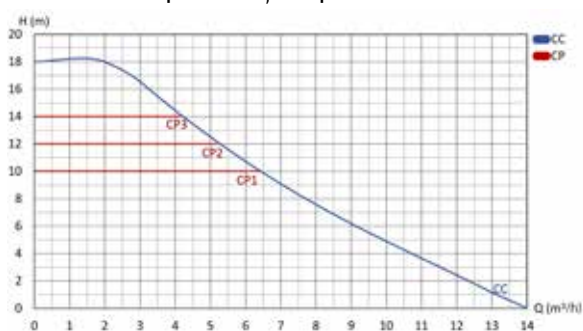
Este potrivit în special pentru pompele de căldură:

- ▶ Cutie electrică cu radiator extins
- ▶ Temperatura fluidului purtător: -20°-110°C.

Curbe de performanță art.p.078.2



Curbe de performanță art.p.078.8

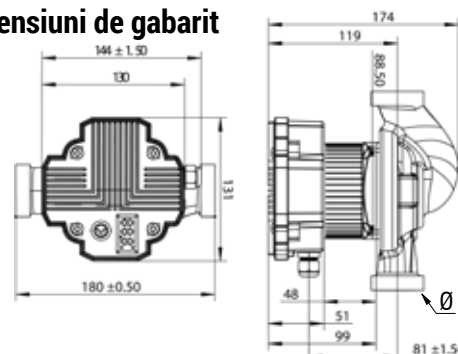


Art. P.078 - pompa de circulație alfaplus cu rotor umed de înaltă eficiență cu PWM, potrivită pentru pompe de căldură, cu echipament electronic frontal. Complet cu carcasă izolatoare. Izolație. Înălțime h mm.180

Conform directivei europene 200/125/ce. Debitul și înălțimea, așa cum se arată în tabel. 3 ani garanție. Înălțimea 180 mm. Putere 360w.

Art. Cod	Tip	Prevalență max mt.	Raccorduri Ø	Debit max m³/h.
P.078.20	APMN 25/120	12	1 1/2"	14
P.078.22	APMN 32/120	12	2"	14
P.078.80	APMN 25/180	18	1 1/2"	14
P.078.82	APMN 32/180	18	2"	14

Dimensiuni de gabarit



Circulatoare cu flanșă de înaltă eficiență

DN 40



Coefficient EEI < 0,21



18 mt.

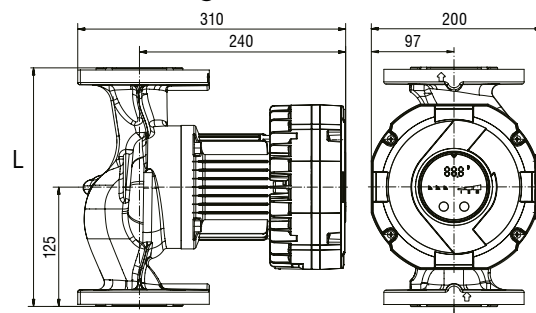
2 ANI GARANTIE



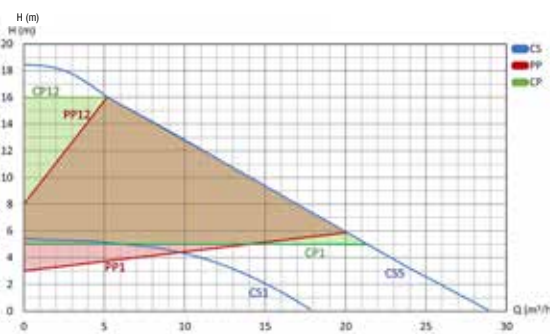
Art. P.079.18

→ 30 m³/h

Dimensiuni de gabarit



Curbe de performanță art. P.079.18



Art. P.079.18 - pompa de circulație antares tip "alfamega" 40 flanșă dn 40 cu randament energetic ridicat cu rotor umed. Monofozat 230 vac cu modulație de frecvență. Corp în fontă.

Cu funcție de control al presiunii proporțional, control constant al presiunii.

Art. Cod	Tip	Prevalență max mt.	Debit max mc/h	Putere W	dimensiuni L
P.079.18	AlfaMega 40/18	18	30	670	250

Pentru informații suplimentare
Privind interschimbabilitatea



@ ant3@antaresint.com

DN 50



Coefficient EEI < 0,21



18 mt.
8 mt.

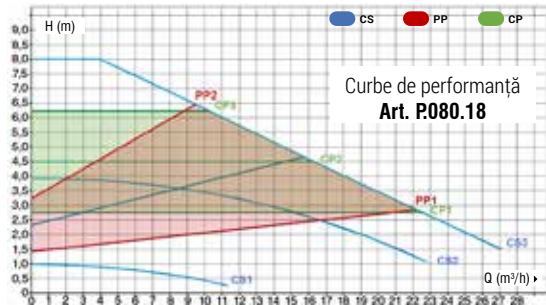
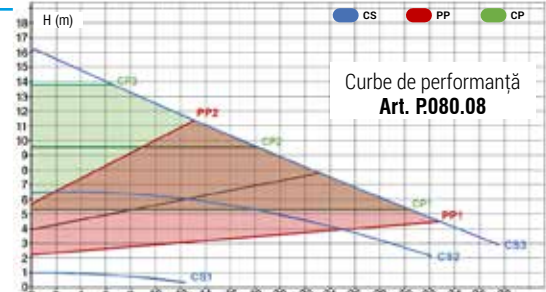
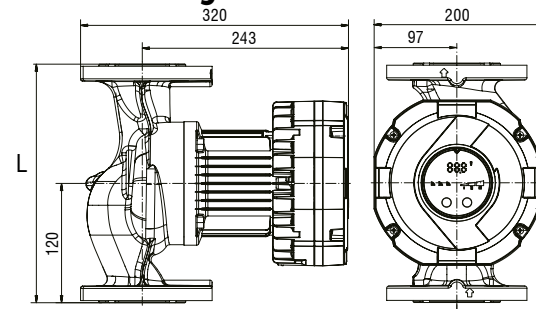
2 ANI GARANTIE



Art. P.080

→ 38 m³/h
→ 28 m³/h

Dimensiuni de gabarit



Art. P.080 - Pompa de circulație Antares tip " Alfa Mega" 50 flanșat DN50 cu eficiență energetică ridicată cu rotor umed. Modulație de frecvență monofazică 230VAC. Corp din fontă.

Cu funcție de control al presiunii proporțional, control constant al presiunii.

Art. Cod	Tip	Prevalență max mt.	Debit max mc/h	Putere W	dimensiuni L
P.080.08	AlfaMega 50/8	8	28	330	240
P.080.18	AlfaMega 50/18	18	38	850	280

DN 65



Coefficient EEI < 0,21



12 mt.

2 ANI GARANTIE



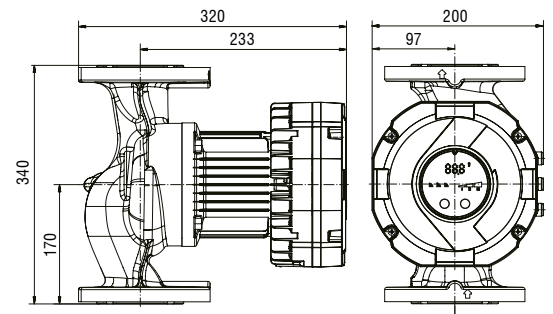
Art. P.081.12

44 m³/h

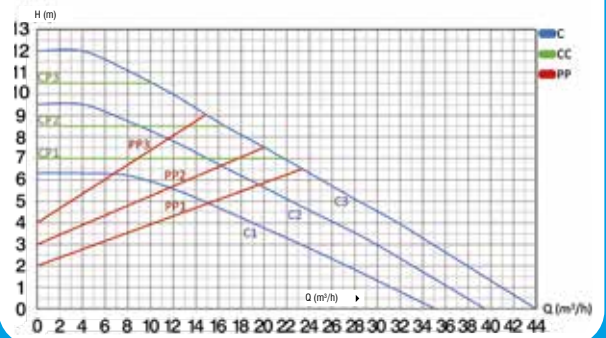
Art. P.081.12 - pompă de circulație antares tip "alfamega" 65 cu flanșă de înaltă eficiență dn 65 Energie rotor umed. Monfazat 230 vac cu modulație de frecvență. Domeniu Max: 44 m 3/h – prevalență 12 mt.- corp din fontă.- distanța dintre axe: 340 mm.

Cu funcție de control al presiunii proporțional, control constant al presiunii.- putere w: 1350

Dimensiuni de gabarit



Curbe de performanță art.P081.12



Pentru informații suplimentare
Privind interschimbabilitatea



@ ant3@antaresint.com

DN 80



Coefficient EEI < 0,21



18 mt.

8 mt.

2 ANI GARANTIE



Art. P.082.08

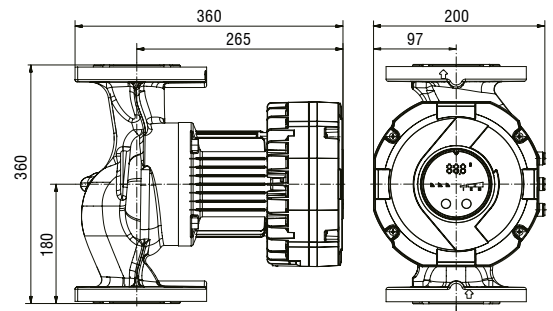
38 m³/h

28 m³/h

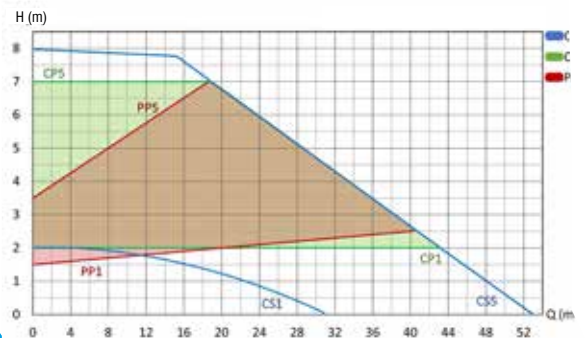
Art. P.082.08 - pompa de circulație antares tip "alfamega" 80 flansa dn 80 inalta eficiența energetică a rotorului umed. Modulare de frecvență vac monofazată 230. Debit Max: 54 m 3/h - cap 8 mt. - corp fontă. - distanța dintre axe: 360 mm.

Cu funcție de control al presiunii proporționale, controlul presiunii constante - putere w: 915.

Dimensiuni de gabarit



Curbe de performanță art. P081.12



Biroul nostru tehnic va stă la
dispoziție pentru orice detalii
privind utilizarea produselor noastre

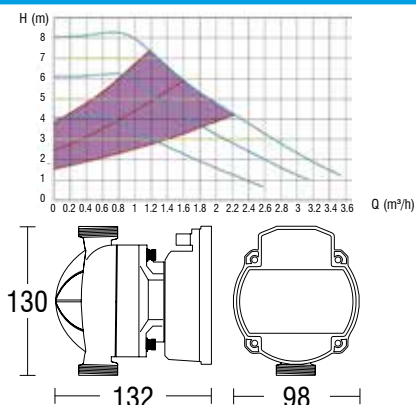
@ ro@antaresint.com

Pompe de recirculare pentru apă menajeră



Corp din plastic

Art. P.061.80



2 ANI GARANTIE

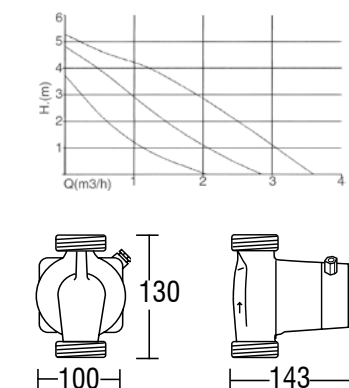
Art.P.061.80-Pompă de recirculare ANTARES MODULEX H pentru apă caldă menajeră cu randament energetic ridicat 230V Corp din plastic . Caracteristici tehnice și performanțe conform ART.P.110 la pag .4

Racord 1 m Înălțime racorduri 130



Corp de bronz

Art. P.090.00



2 ANI GARANTIE

Art.P.090.00 Pompă de recirculare ANTARES ACS pentru apă caldă menajeră Cu corp bronz 230 V-50Hz Înălțime 6 m .Debit . 3,3m/h

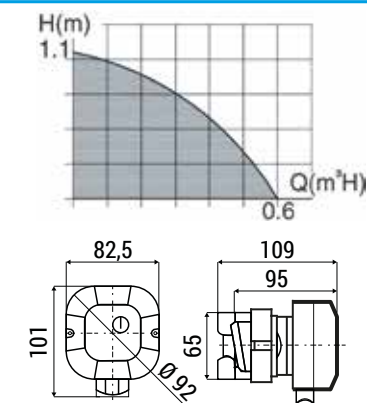
Racord 1 m Înălțime racorduri 130



Corp din oțel inoxidabil



Art. P.093.02



2 ANI GARANTIE

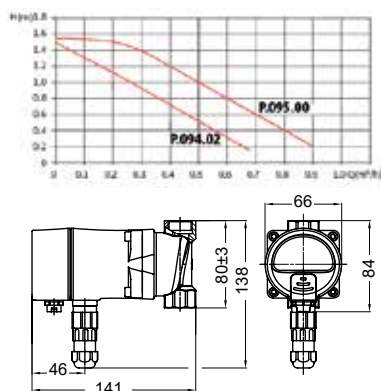
Art.P.093.02- Pompă de recirculare ANTARES HOT CIRCLE pentru apă caldă Menajeră cu andament energetic ridicat W-9-230V 50 Hz. Corp din oțel .

Racorduri :1/2 F Presiunea maxima 10 bar :1,1m .domeniul de aplicare 10 lt/min 2 ani de garanție .



Corp din alamă

Art. P.094.02



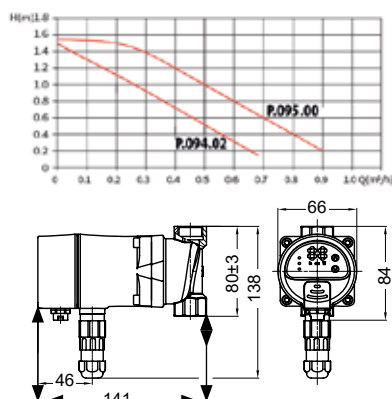
2 ANI GARANTIE

Art .P.094.02 -Pompă de recirculare pentru apă caldă menajeră ANTARES tip HOTMATIC 15-1.5 cu randament energetic ridicat cu corp din alamă . Consum :5W 230vac .-2 ani de garanție

Conexiuni :1/2 F.F . Complet cu carcasă izolatoare cu senzor de temperatură . Debit :0,9 m/h -Înălțime 1,5 m



Art. P.095.00



2 ANI GARANTIE

Art.P.095.00-Pompă de recirculare apă caldă Menajeră ANTAREStip HOTMATIC 15-1.5 foarte eficient energetic cu corp din alamă.Consum: 8 W-230 Vac - 2 ani garanție.

Atac,1/2FF.Complet cu carcasă izolatoare Cu senzor de temperatură. Debit :0,9m/h - Înălțime 1,5m.Cu afișaj de control electronic cu programare pentru:

- Funcționare la intervale orare peste 24 de ore
- Funcționare cu control al temperaturii
- Funcția de spălare pentru a evita formarea colului bacterian

Pompe automate de amplificare a presiunii

2 ani Garantie

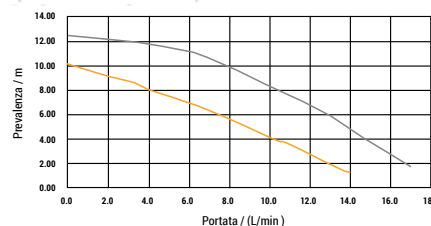
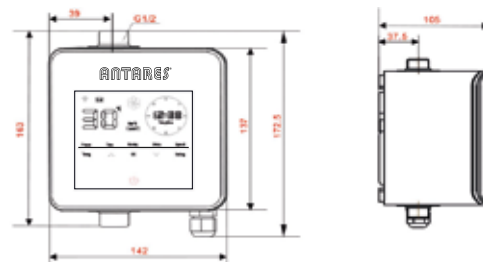


Art. P202.02

Aplicație:



Ideal pentru
dușuri mari



Art.P202.02 Pompa de presiune pentru apă Majeră-18l/min

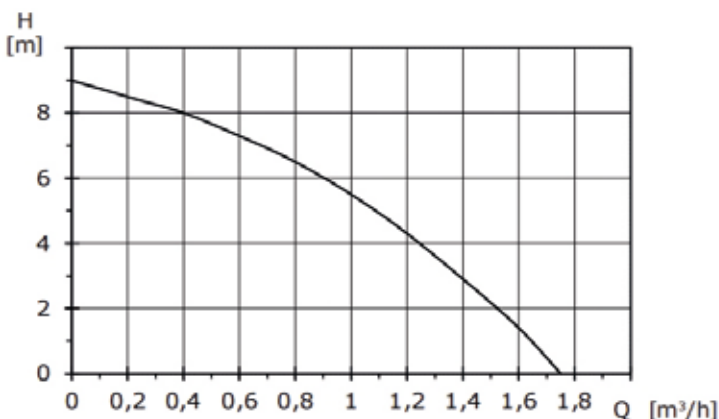
Pompă de creștere a presiunii apei menajere cu eficiență energetică ridicată. Corp din alamă. Conexiuni: 1/2" M. 1/2" M.230 Vac -18lt pe min – Cap: 12m.



2 ani Garantie



Art. P204.03



Art.204.03-Pompă de presiune pentru apă menajeră ANTARES tip BOOSTER PRESSIONE 15-9AB cu corp din alamă.-2 ani garanție

Racorduri 3/4",complet cu acorduri dina lamă.Lungimea de la record la record 160mm.Cu supapă și debistat integrat,care permite pornirea și oprirea automată. Putere:120 W 230 Vac Înălțime 9m- Debit.1,78 m/h. Conceput pentru a crește presiunea apei menaje furnizată dintr-o sursă externă și va fi pusă la dispoziție pentru dușuri robinete și alte puncte de retragere.

Fitinguri de îmbinare pentru circuloare



Art. P001

Art.P001 - Pereche de racorduri pentru circuloare ,pivotanți, cozi și garnituri.

Pivotat F.	1" F.	1" F.	1 1/2" F.	1 1/2" F.	1 1/2" F.	2" F.
Coduloasă	1/2" F.	3/4" M.	1" M.	1" F.	1 1/4" M.	1 1/4" F.
Material	alamă	alamă	alamă	oțel	oțel	oțel
Art. Cod.	P001.52	P001.54	P001.11	P001.10	P001.14	P001.24



Art. P002

Art.P002 –Racord dina lamă cu supapă de reținere introdusă în nailon care poate fi poziționată în ambele direcții și garnitură

Pentru a garata o singură direcție de curgere, pentru a preveni posibila contaminare. Complet cu garnitură.

Piuliță	3/4" F	1" F	1 1/4" F	1 1/2" F	1 1/2" F
Codulous	1/2" M	3/4" M	1" M	1" M	1 1/4" M
Art. Cod.	P.002.02	P.002.03	P.002.30	P.002.10	P.002.14

Art. P003



Art. P.003 – Supapă de reținere din plastic cu montare internă, echipată cu arc inox cu etanșare circulară și O-ring.

Diametru Ø	10 mm	15 mm	20 mm	25 mm	32 mm
Art. Cod.	P.003.10	P.003.15	P.003.20	P.003.25	P.003.32

Circulatoare cu corpuri din plastic pentru cazane

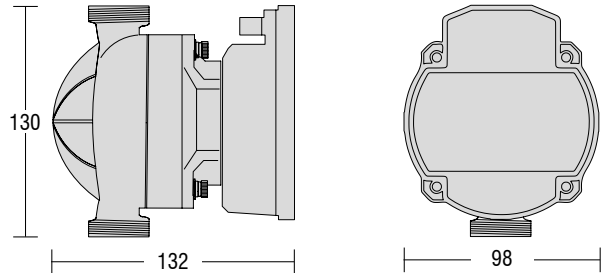
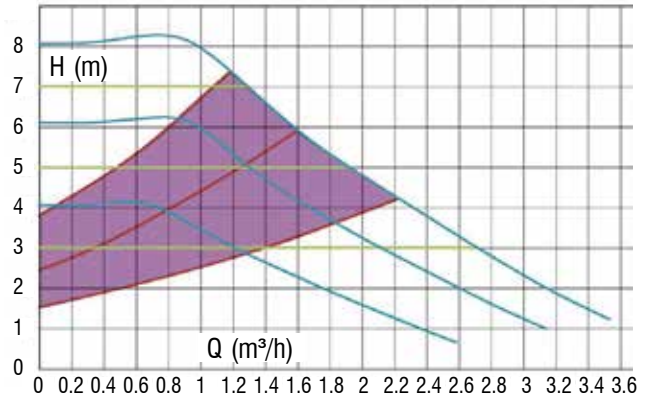
**CORP COMPUS DIN
PLASTIC H130 0 1"**

8 mt.



Art. P.061.80

4,1 m³/h



Art. P.061.80 – Pompa de circulație Antares tip Modulex Hybrid cu inverter cu modulație de frecvență, de înaltă eficiență, rotor ud. Cu priză de control PWM, echipată cu funcția SELF ADAPT, autoreglabilă cu sau fără conectarea cablului la regulatorul PWM – corp din plastic.

Debit maxim: 4,1 m³/h. Autoreglabilă. Îndeplinește toate cerințele unui circulator într-un singur produs. Conexiuni: 1" AG – Înălțimea conexiunilor: 130 mm – 230 V AC – completă cu cabluri de conectare. Caracteristici tehnice și performanțe conform Art. P.110.

Compatibil cu ARISTON MTS – WILO MTSL – TACO – corpuri din plastic

NOUTĂȚI

**COMPATIBIL CU ARISTON – TACO
CURENT CONTINUU 325 V DC CU PWM.**

325 Vdc

PWM



4 ani Garantie

Art. P.031.66



Art. P.031.66 – Pompa de circulație ANTARES cu corp din plastic, cu separator de aer și aerisitor automat, curent continuu 325 V DC cu PWM, compatibilă cu centrale ARISTON – cu cabluri de conectare.

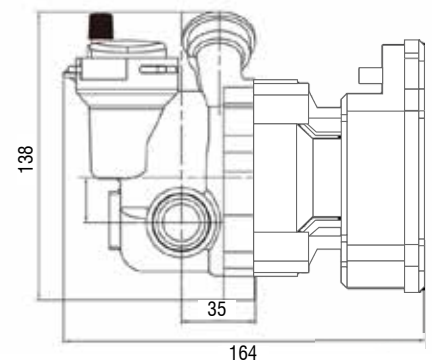
Compatibil cu Ariston, coduri de referință: 65116908-03 – 65116908
Compatibil cu TACO ES 2PK/53-9A-C – 325 V DC.

**Compatibil și interschimbabil
ARISTON – TACO 325 V DC cu PWM**



Pentru centrale Alteas One NET, Cares Premium, Cares S., Cares X, Clas One, Clas X, Genus One.
Ref. 65116908-03

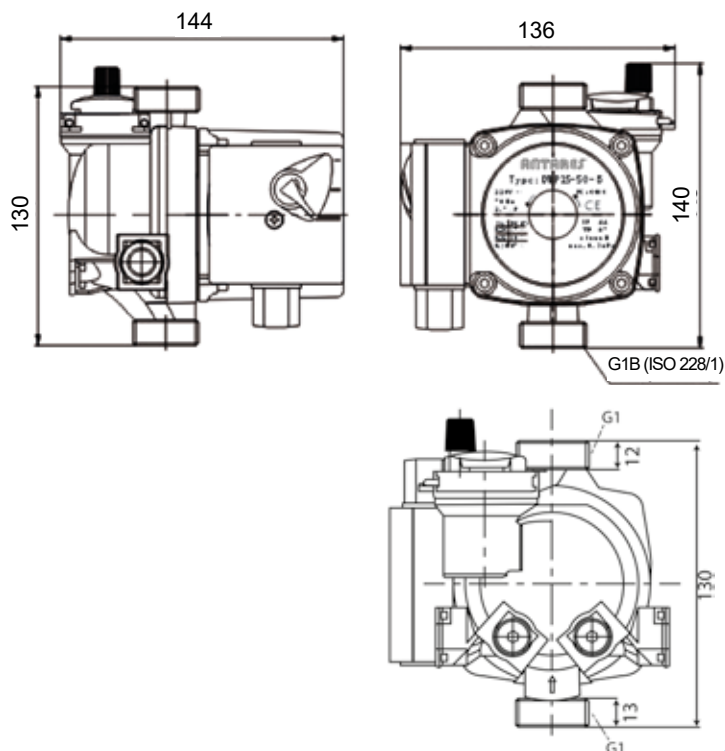
Dimensiuni



Nu modulează



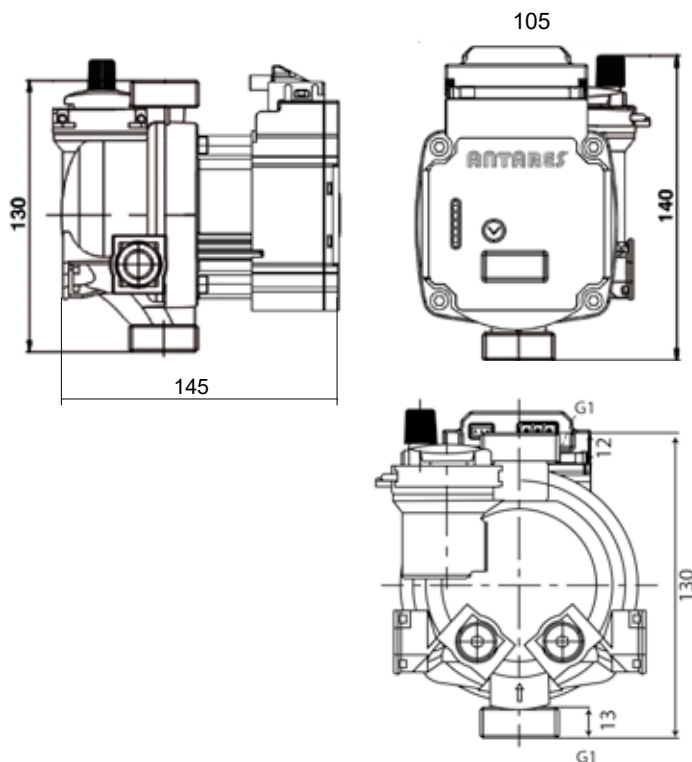
Art. P.062.63



Modulare cu control PWM



Art. P.062.80



Art.P.062- Pompa de circulație ANTARES cu separator de aer și dezaerator automat .Compatibil cu Wilo tip Ku și GRUNFOS tip Cacao

Conexiuni 1M Înălțimea conexiunii: 130-230 V 50 Hz. Pentru curbele de performanță vezi Art.p.110.la pag.5.

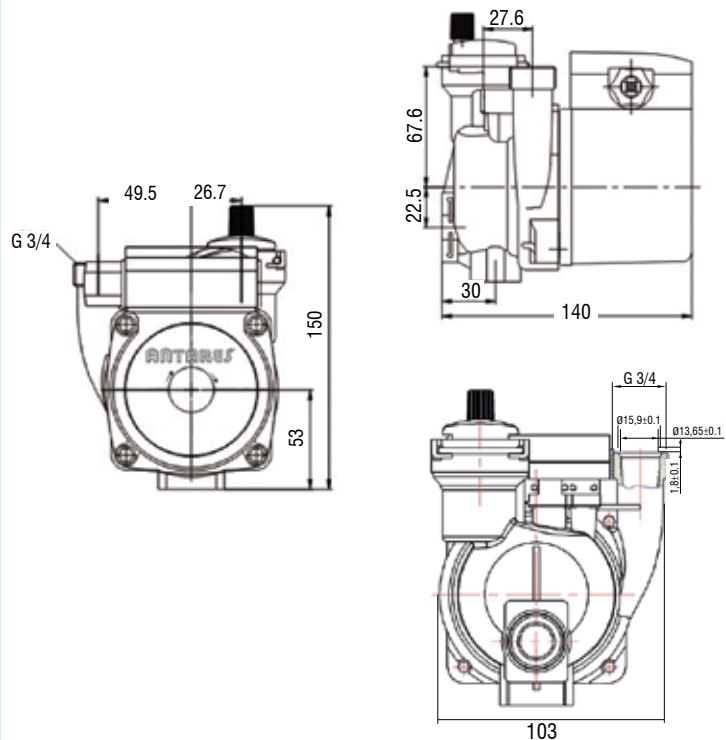
Cod .produs	Tip de eficiență	Înălțime și debit	Conexiune electrică inclusă	Compatibil
P.062.84	Modulant cu PWM	8 mt mc/h 4,1	Base Wilo INT	Multe mărci
P.062.82	Modulant cu PWM	8 mt mc/h 4,1	Wilo Standard P.170.02	Multe mărci
P.062.80	Modulant cu PWM	8 mt mc/h 4,1	Common Style P.170.00	Multe mărci
P.062.63	Nu modulați până când stocurile nu sunt epuizate	8 mt mc/h 3,8	Adapator cablu	Multe mărci

Compatibil: Wilo NFSL12/6- Arison MTS- Arca- Biasi - Savio și altele.

Nu modulează



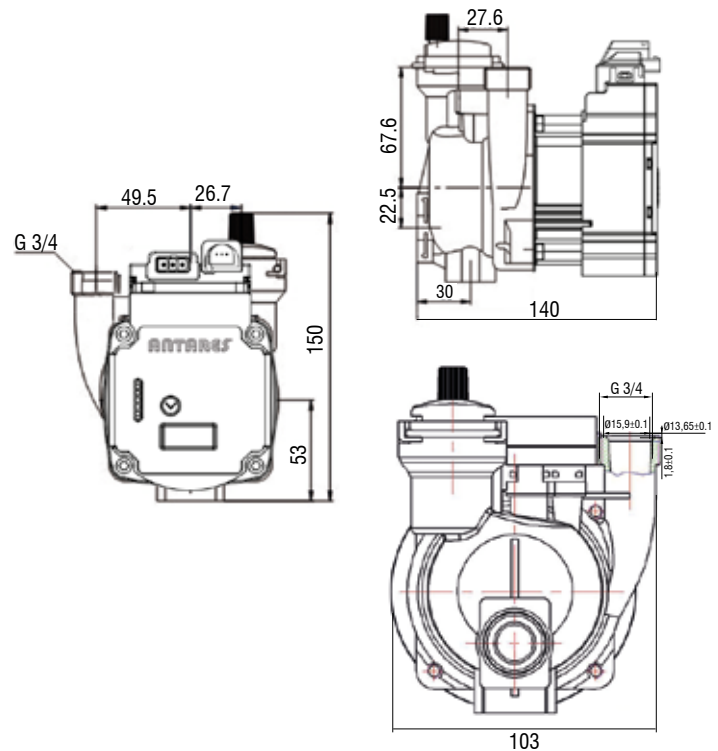
Art. P.030.60



Modulare cu control PWM



Art. P.030.82



Art.P.030- Pompa de circulație Antares cu separator de aer și deaerator automat .Corp din plastic compozit.Compatibil Wio NFSL 12/6 Arison MTS, ARCA,BIASI,SAVIO și altele

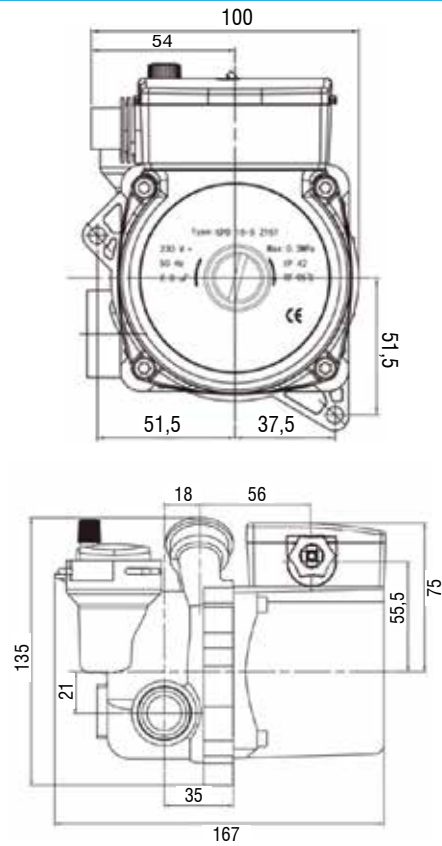
Pentru curbele de performanță vezi l'Art. P.110 a pag.5. 230 V 50 Hz.

Cod .produs	Tip de eficiență	Înălțime și debit	Conexiune electrică inclusă	Compatibil
P.030.84	Modulant cu PWM	8 mt mc/h 4,1	Base Wilo INT	Ariston MTS Arca, Biasi, Savio și multe mărci
P.030.82	Modulant cu PWM	8 mt mc/h 4,1	Wilo Standard P.170.02	Ariston MTS Arca, Biasi, Savio și multe mărci
P.030.60	Nu modulați până când stocurile nu sunt epuizate	6 mt mc/h 3,8	Adapatator cablu	Ariston MTS Arca, Biasi, Savio și multe mărci

Nu modulează



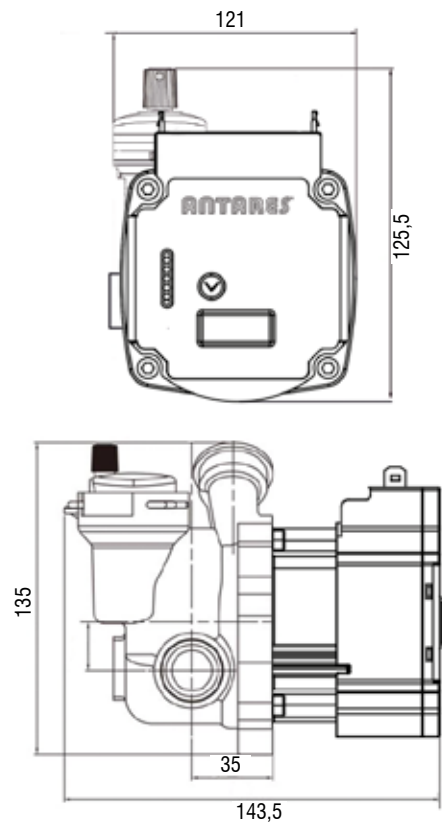
Art. P.031.60



Modulare cu control PWM



Art. P.031.84



Art. P.031 – Pompă de circulație Antares cu separator de aer și dezaerator automat. Corp din plastic compozit. Compatibil Saunier Duval, Ariston MTS, Chaffoteaux, Wilo MTSL, TACO.

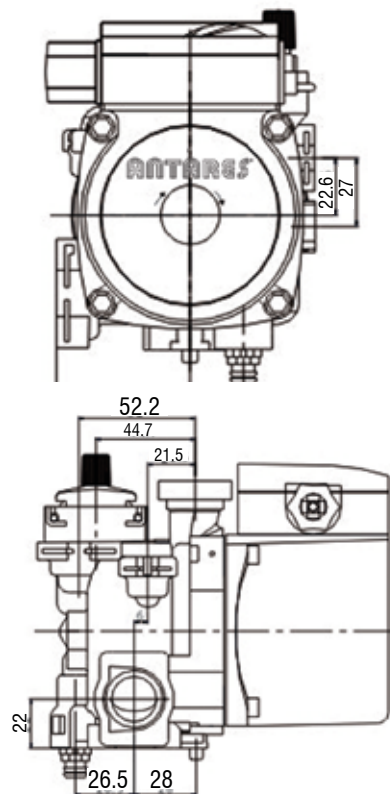
Pentru curbele de performanță vezi art. P.110 la pagina 5. 230 V50 Hz .

Art. cod	Tip de eficiență	Înălțime și debit	Conexiune electrică inclusă	Compatibil
P.031.84	Modulant cu PWM	8 mt mc/h 4,1	Base Wilo INT	Saunier Duval, Ariston MTS, Chaffoteaux și multe mărci
P.031.82	Modulant cu PWM	8 mt mc/h 4,1	Wilo Standard P.170.02	Saunier Duval, Ariston MTS, Chaffoteaux și multe mărci
P.031.60	Nu modulați până când stocurile nu sunt epuizate	6 mt mc/h 3,8	Adaptator cablu	Saunier Duval, Ariston MTS, Chaffoteaux și multe mărci

Nu modulează



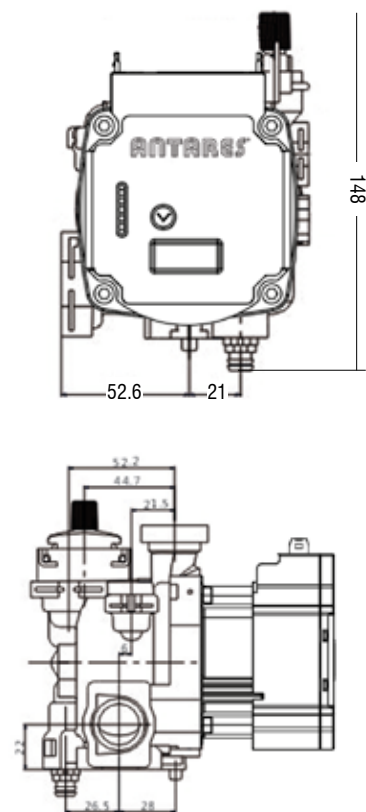
Art. P.032.60



Modulare cu control PWM



Art. P.032.84

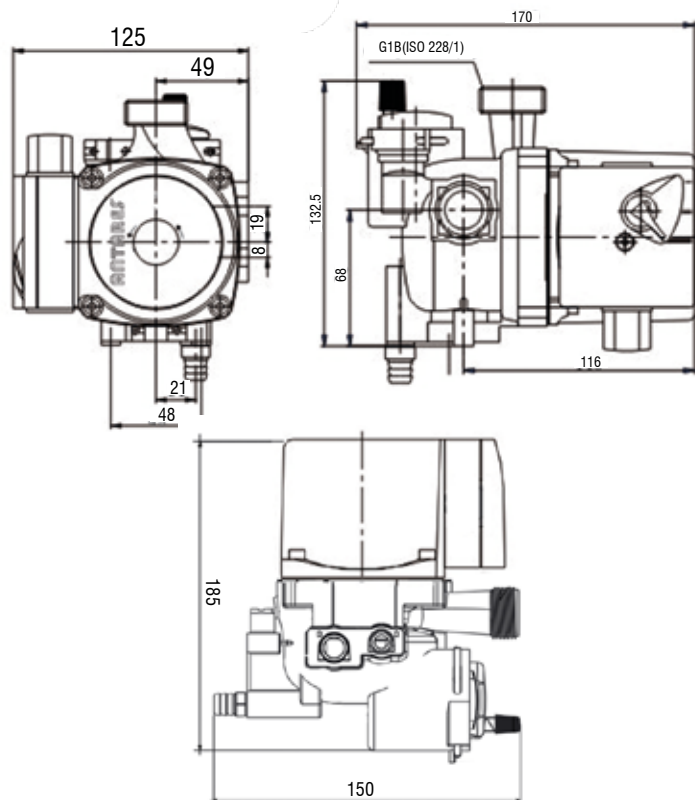


Art. P.032 - Circulator cu corp din material plastic cu dezaerator automat incorporat. Compatibil Wilo FRSL 15/6 - FERROLI: Domitech, Domiproject, Divatop și alții

Pentru curbele de performanță vezi Art.p.110. la pagina 5. 230 V 50 Hz.

Art. cod	Tip de eficiență	Înălțime și debit	Conexiune electrică inclusă	Compatibil
P.032.84	Modulant cu PWM	8 mt mc/h 4,1	Base Wilo INT	FERROLI și multe mărci
P.032.82	Modulant cu PWM	8 mt mc/h 4,1	Wilo Standard P.170.02	FERROLI și multe mărci
P.032.60	Nu modulați până când stocurile nu sunt epuizate	6 mt mc/h 3,8	Adapatator cablu	FERROLI și multe mărci

Nu modulează

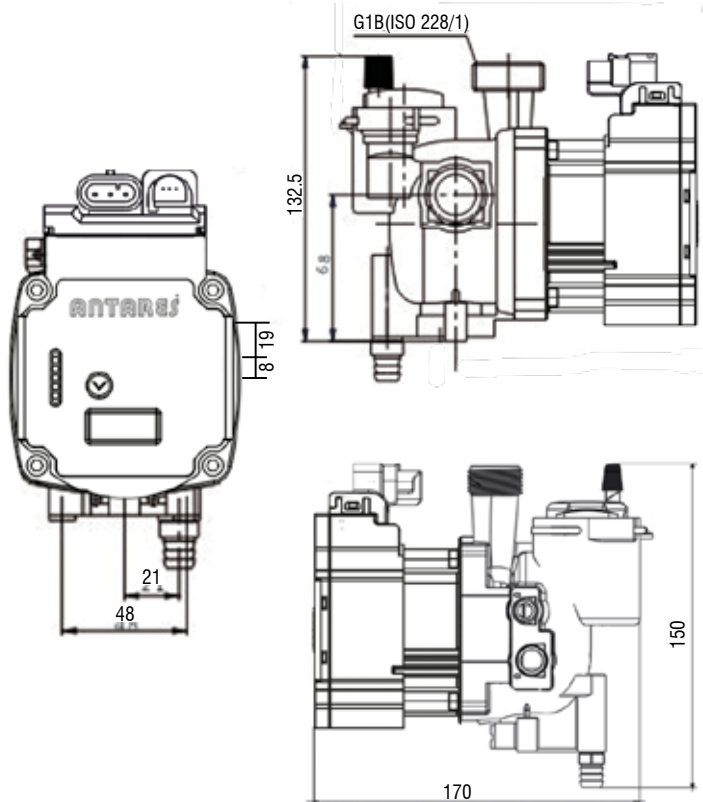


Art. P.034.60

Modulare cu control PWM



Art. P.034.83



Art. P.034 - Circulator cu corp din material plastic cu deaerator automat incorporat. Compatibil GRUNDFOS CAOD Azj - WILO KSL 15/6 - VAILLANT, VIESSMANN și alții.

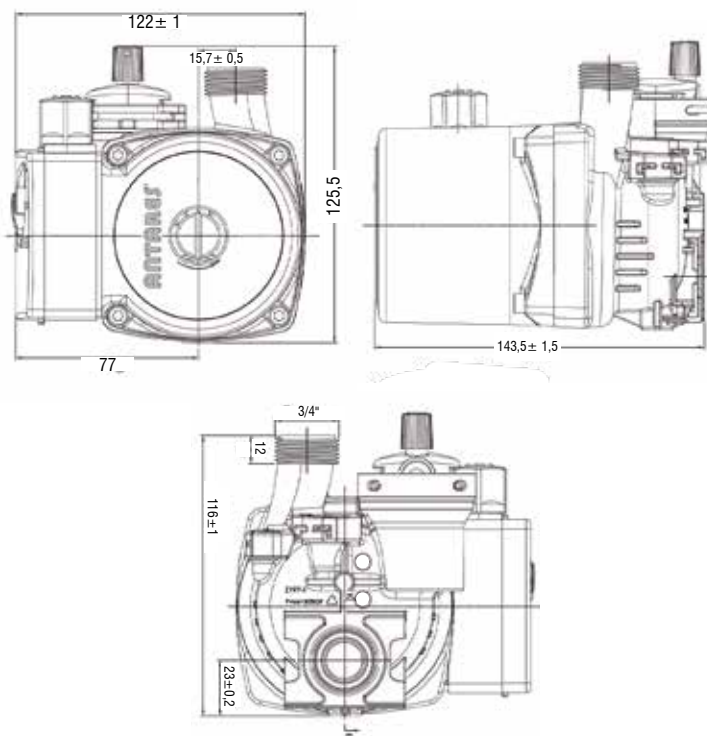
Pentru curbele de performanță vezi Art.p.110. la pag.5. 230 V 50 Hz.

Art. cod	Tip de eficiență	Înălțime și debit	Conexiune electrică inclusă	Compatibil
P.034.84	Modulant cu PWM	8 mt mc/h 4,1	Base Wilo INT	VAILLANT, VIESSMANN și multe mărci
P.034.82	Modulant cu PWM	8 mt mc/h 4,1	Wilo Standard P.170.02	VAILLANT, VIESSMANN și multe mărci
P.034.83	Modulant cu PWM	8 mt mc/h 4,1	Grundfos FCI P.170.02	VAILLANT, VIESSMANN și multe mărci
P.034.60	Nu modulează până când stocurile nu sunt epuizate	6 mt mc/h 3,8	Adaptator cablu	VAILLANT, VIESSMANN și multe mărci

Nu modulează



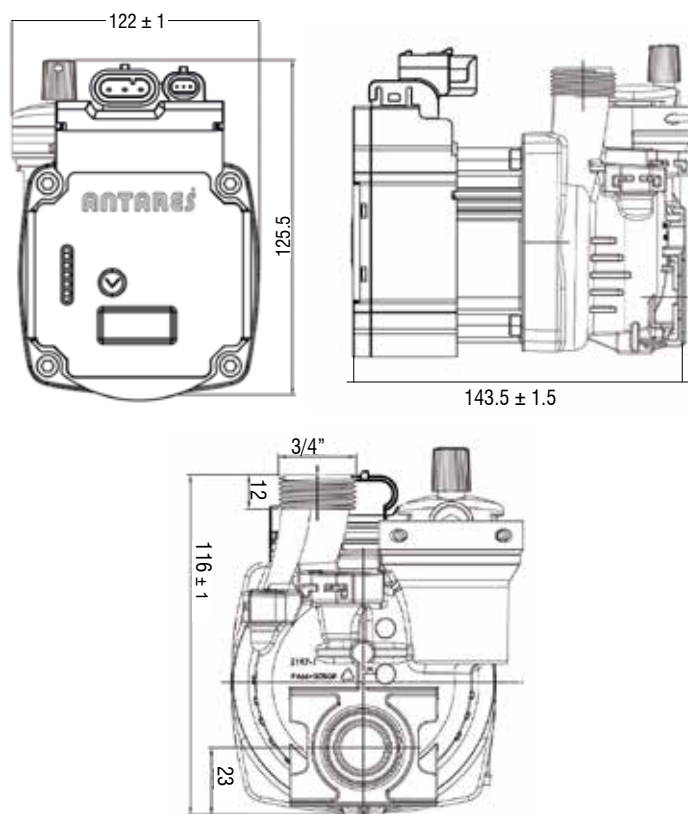
Art. P036.00



Modulare cu control PWM



Art. P036.81



Art. P.036 -Circulator cu corp din plastic cu deaerator automat încorporat. Compatibil GRUNDFOS CAOD Azj - WILO KSL 15/6 - VAILLANT, VISSMANN și altele.

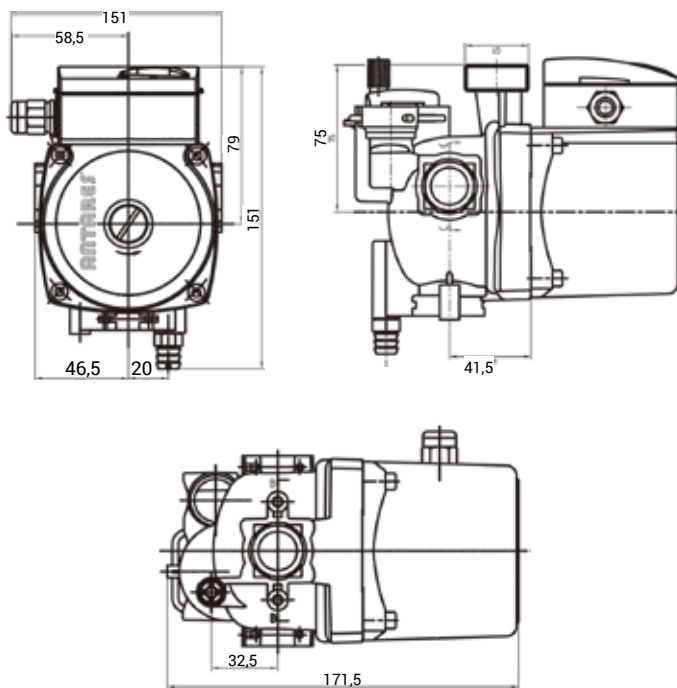
Pentru curbele de performanță vezi Art.p.110. la pag.5. 230 V 50 Hz.

Art. cod	Tip de eficiență	Înălțime și debit	Conexiune electrică inclusă	Compatibil
P.036.84	Modulant cu PWM	8 mt mc/h 4,1	Base Wilo INT	Junkers Bosch, De Dietrich și multe mărci
P.036.81	Modulant cu PWM	8 mt mc/h 4,1	Grundfos Standard P.170.01	Junkers Bosch, De Dietrich și multe mărci
P.036.00	Nu moduleți până când stocurile nu sunt epuizate	6 mt mc/h 3,8	Adapatator cablu	Junkers Bosch, De Dietrich și multe mărci

Nu modulează



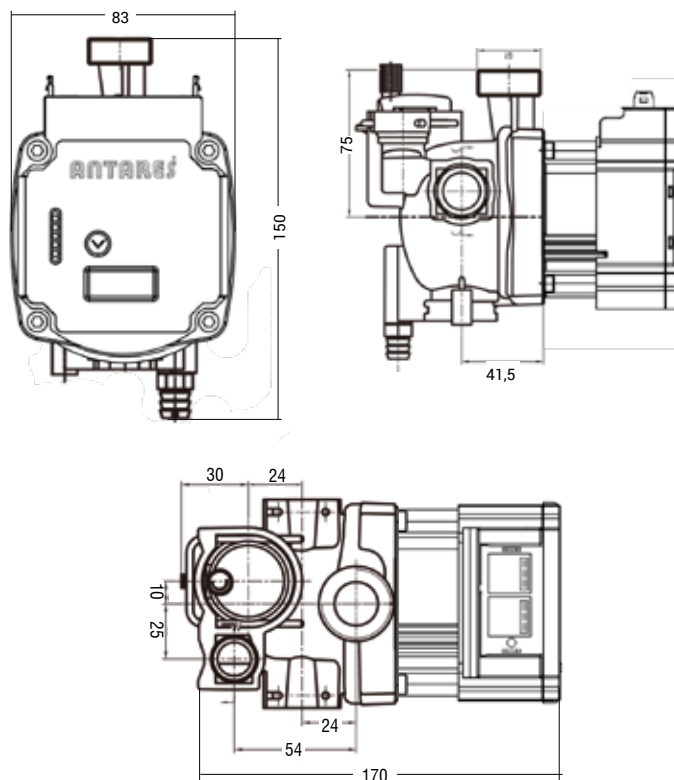
Art. P.039.00



Modulare cu control PWM



Art. P.039.84



Art. P.039 - Pompa de circulație Antares cu separator de aer și dezaerator automat corporat. Corp compus din plastic. Compatibil GRUNDFOS, AOKR, WILO SKL, SIME și altele.

Pentru curbele de performanță vezi Art.p.110. la pagina 5. 230 V 50 Hz.

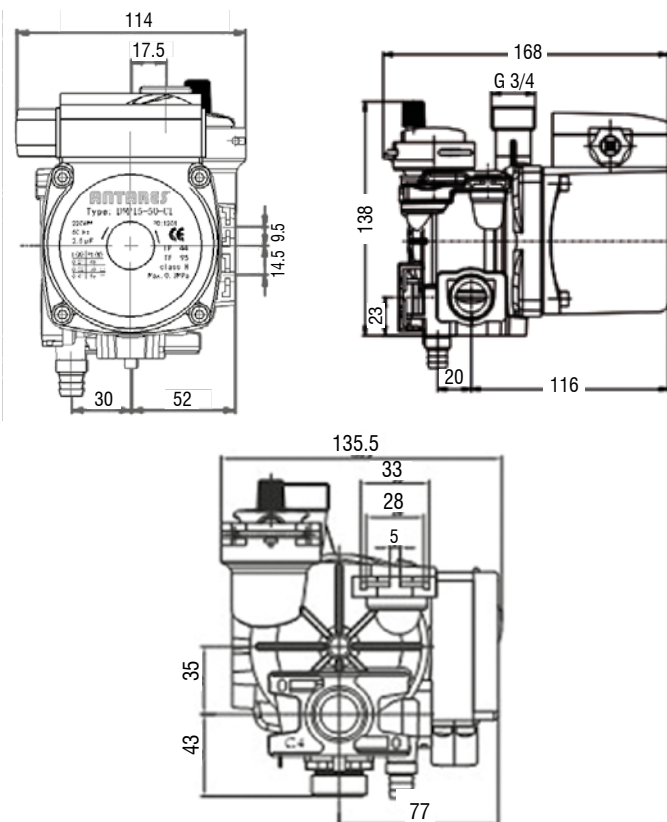
Cod .produs	Tip de eficiență	Înălțime și debit	Conexiune electrică inclusă	Compatibil
P.039.84	Modulant cu PWM	8 mt mc/h 4,1	Base Wilo INT	SIME și multe mărci
P.039.82	Modulant cu PWM	8 mt mc/h 4,1	Wilo Standard P.170.02	SIME și multe mărci
P.039.81	Modulant cu PWM	8 mt mc/h 4,1	Grundfos Standard P.170.01	SIME și multe mărci
P.039.83	Modulant cu PWM	8 mt mc/h 4,1	Grundfos FCI P.170.03	SIME și multe mărci
P.039.00	Nu modulați până când stocurile nu sunt epuizate	6 mt mc/h 3,8	Adaptator cablu	SIME și multe mărci

Compatibil: Cazane ARCA si altele

Nu modulează



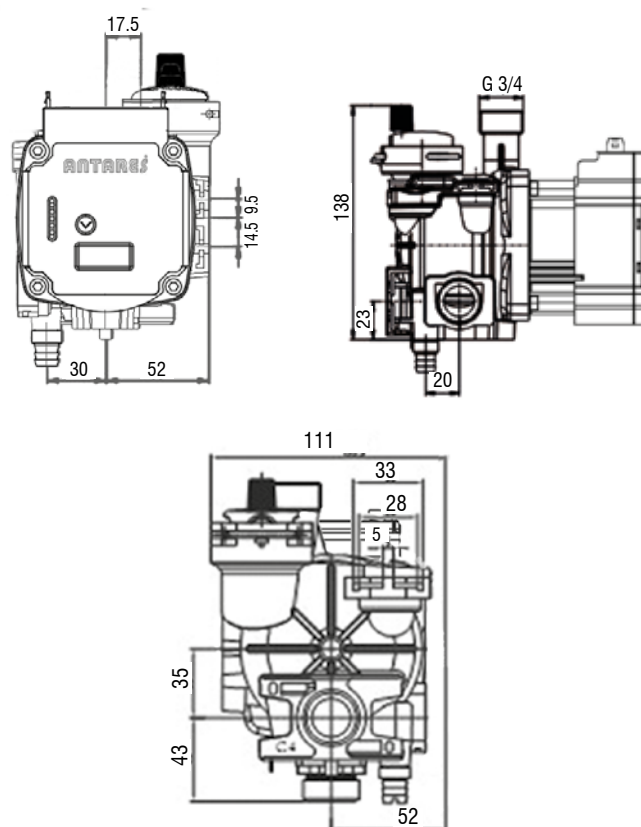
Art. P.040.00



Modulare cu control PWM



Art. P.040.84



Art. P.040 - Circulator cu corp din material plastic cu dezaerator automat incorporat. Compatibil ARCA cazane și alte.

Pentru curbele de performanță vezi Art.p.110. la pagina 5. 230 V 50 Hz.

Cod .produs	Tip de eficiență	Înălțime și debit	Conexiune electrică inclusă	Compatibil
P.040.84	Modulant cu PWM	8 mt mc/h 4,1	Base Wilo INT	ARCA și multe mărci
P.040.00	Nu modulați până când stocurile nu sunt epuizate	6 mt mc/h 4,1	Adaptator cablu	ARCA și multe mărci

Accesorii și piese de schimb pentru circuloare

Capete de dezaerator încorporate

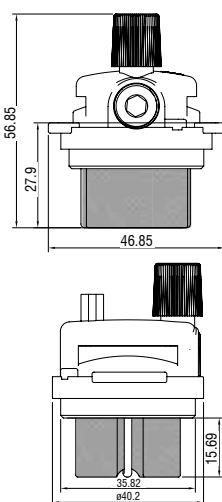


COMPATIBIL: WILO, GRUNDFOS, CALEFFI

Art. P.087.00

Art. P.087.00 – Cap pentru degazor automat, cu prindere tip baionetă, piesă de schimb pentru pompe de circulație cu corp din plastic.

Compatibil cu: Caleffi, Wilo, Grundfos. Coduri de referință: IMMERGAS: 1027110 – BAXI: 710493600.



COMPATIBIL: WILO, GRUNDFOS, CALEFFI

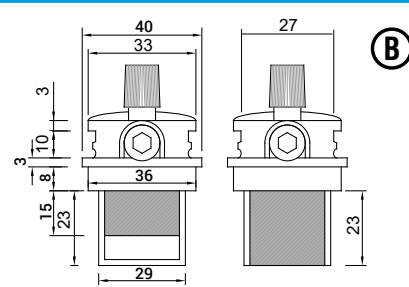
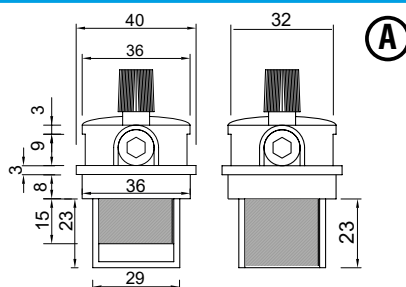
Art. P.089.03

Art. P.089.03 - Testa in otone per valvola di sfiato automatica con innesto ad avvitamento di ricambio per disaeratori tipo CALEFFI - ANTARES e altri.



COMPATIBIL CALEFFI si GRUNDFOS

Art. P.088



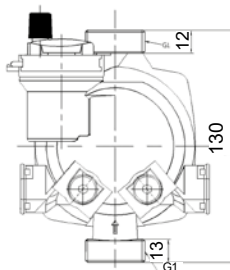
Art. P.088 – Cap pentru supapă de aerisire automată, piesă de schimb pentru deaeratoare montate pe circuloare, cu prindere tip furcă.

Art. Cod	Desen	Tip
P.088.00	A	CALEFFI - GRUNDFOS - WILO
P.088.01	B	SHINHOO și altele

Corpuri pentru circuloare



Art. P.151.68



Art. P.151.68 - Corp de schimb din material plastic pentru circulator cu dezaerator automat. Înălțime: 130 mm - conexiuni M de 1".

Compatibil pentru rotirea în sens invers acelor de ceasornic cu modelele de tip GRUNDFOS Cacao. Cuplat la motoare cu rotor art. P.084.xx, P.074.xx sau P.121.80 pot constitui un circulator complet. Distanța dintre orificiile de fixare 68 mm. Complet cu 2 garnituri pentru fittinguri.

Art. P.153 - Corp de rezervă din fontă pentru circulator cu rotație în sens invers acelor de ceasornic (CCW).

Compatibil cu GRUNDFOS, ANTARES și alte mărci cu distanță între orificiile de fixare de 68 mm. Cuplat la motoare cu rotor Art. P.084.xx, P.074.xx, P.121.80 poate constitui un circulator complet. Complet cu 2 garnituri pentru fittinguri

Art. Cod	Ø	H
P.153.10	1"	130
P.153.12	1 1/2"	130
P.153.20	1 1/2"	180

Art. P.155.08 - Kit pentru cuplarea corpului circulatorului (P.151.68 și P.153.xx) la motor.

Compus din 1 garnitură din cauciuc NBR și 4 șuruburi de fixare.

Art. F.812 - Cheie hexagonală cu mâner "T".

Pentru înlocuirea ușoară a motoarelor pompelor de circulație

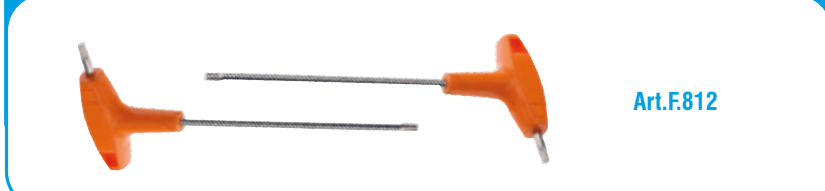
Art. Cod	Măsură mm.
F.812.05	4
F.812.06	5



Art. P.153



Art. P.155.08



Art. F.812

Carcase izolante pentru circuloare



Art. P.070

Carcasă izolatoare din polistiren negru pentru izolarea termică a corpurilor circuloare.

Corpurile circuloare.	H	Potrivit pentru serii
P.070.13	130	P.110 - P.112 - P.023 - P.065
P.070.24	130	P.064
P.070.18	180	P.110
P.070.28	180	P.064
P.070.20	180	P.066 - P.076
P.070.30	180	P.078

Adaptoare pentru conectori de circulație



Art. P.160.01



Art. P.161.01



Art. P.163.01

Art.P.160.01- Adaptor cablu de alimentare GRUNFOS pentru priză circulator MODULEX Art.P.110

Art.P.161.01- Adaptor cablu de alimentare WILO pentru priză circulator MODULEX Art.P.110

Art.P.163.01-Adaptor cablu controller PWM GRUNDFOS pentru priză de circulator MODULEX Art. P.110.

Art.P.164.01-Adaptor cablu controller PWM WILO pentru priză de circulator MODULEX Art. P.110.



Art. P.164.01



Biroul nostru tehnic vă stă la dispoziție pentru orice detaliu privind utilizarea produselor noastre.



ro@antaresint.com

Adaptoare pentru diametru și înălțime

De la înălțimea de 130 la 180 mm



Art. P.004.12

De la înălțimea de 130 la 180 mm
De la Ø 1" a 1 1/4" M.
De la Ø 1" a 1 1/2" M.

Art. P.005



Art. P.004.12 - Prolungire din alamă 1 1/2" M.F pentru adaptarea înălțimii a circulatorului de 130 mm. la 180 mm..

Art. P.005 - Pereche de fittinguri de extensie e mărirea diametrului pentru adaptarea diametrului de conectare a circuloarelor și înălțimea de la 130 la 180 mm.

Art. Cod	Creșterea e Ø
P.005.48	De 1" M. a 1 1/4" M.
P.005.18	De 1" M. a 1 1/2" M.

Art. P.008- Pereche de fittinguri cu inele de creștere a filetului pentru înlocuire circuloarelor care au itinguri mai mici,completate cu garnituri .

Diametru Ø	1 1/4" M. x 1" F.	1 1/2" M. x 1" F.	1 1/2" M. x 1 1/4" F.	2" M. x 1" F.	2" M. x 1 1/2" F.
Art. Cod	P.008.14	P.008.12	P.008.24	P.008.21	P.008.20



Art. P.008



CUM SĂ COMANDAȚI

la telefon

Serviciul clienți

[+40] 0786 325 646

prin e-mail



ro@antaresint.com

De pe site-ul nostru de comerț electronic

www.antaresint.com



Conexiuni electrice pentru circulatoroare

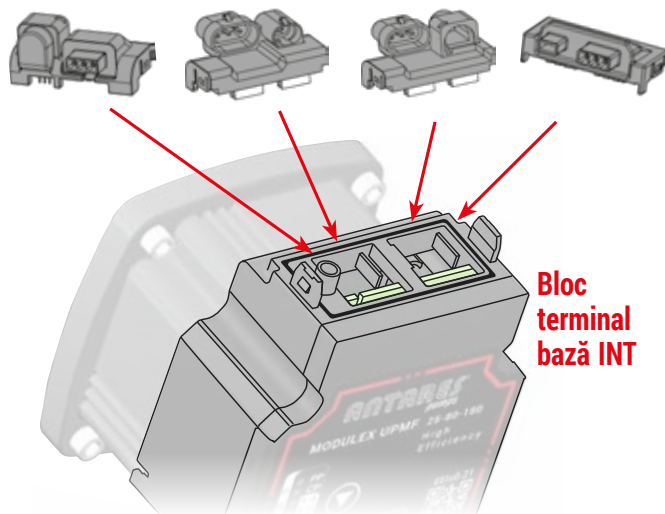
Baze de interblocare pentru conexiuni electrice

N.B.

Mulți producători de cazane au circulatoroarele echipate cu diferite prize de conectare electrică. ANTARES pentru a facilita lucrătorii de întreținere în operațiunile de înlocuire ANTARES a creat un sistem (model brevetat) care prevede inserarea prin închidere (protecție IP44) a diferitelor conexiuni utilizate de producătorii blocul terminal de bază INT

Art. P.170 - Baza de conectare plug-in pe borna INT pentru tipurile definite de conexiuni: alimentarea semnalului PWM.

Art.Cod	Tip de baze de conectare cu interblocare
P170.02	Wilox Standard Molex + FCI mezza luna
P170.01	Grundfos Standard Super Seal + Mini Super Seal
P170.03	Grundfos FCI Super Seal + FCI mezza luna
P170.00	Common Style Molex - FCI dreptunghiular



Cabluri de reglarea vitezei PWM

Cabluri electrice de alimentare

Super Seal



Art. P.175.00

Molex Wilo



Art. P.177.00

Molex Common Style



Art. P.178

Art. P.175.00 - Cablu de alimentare electrică cu conector unghiular tip Super Seal.

Lungime: 70 cm - seria Grundfos PM3 compatibilă și Wilo Para Maxo

Art. P.177.00 - Cablu de alimentare electrică cu conector tip Molex Wilo,

Lungime: 70 cm - Wilo, compatibil Grundfos

Art. P.178 - Cablu de alimentare electrică cu conector înclinat tip Molex Common Style.

Art. Cod	Lungime
P.178.07	mt 0,7
P.178.30	mt 3

Cabluri de reglarea vitezei PWM

Mini Super Seal



Art. P.191.00

FCI Mezzaluna



Art. P.193.00

FCI Rettangolare



Art. P.195.00

Art. P.191.00 - Cablu semnal PWM cu conector înclinat tip Mini Super Seal.

Lungime: 50 cm - compatibil Grundfos

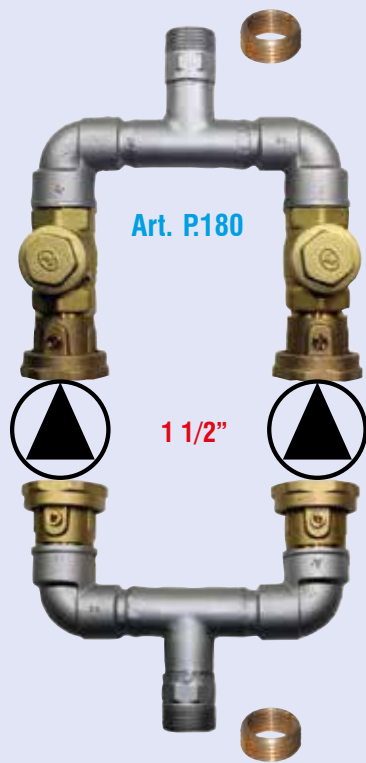
Art. P.193.00 - Cablu pentru semnal PWM cu conector unghiular tip semiluna FCI.

Lungime: 50 cm - compatibil Grundfos, Wilo

Art. P.195.00 - Cablu semnal PWM cu conector tip FCI dreptunghiular

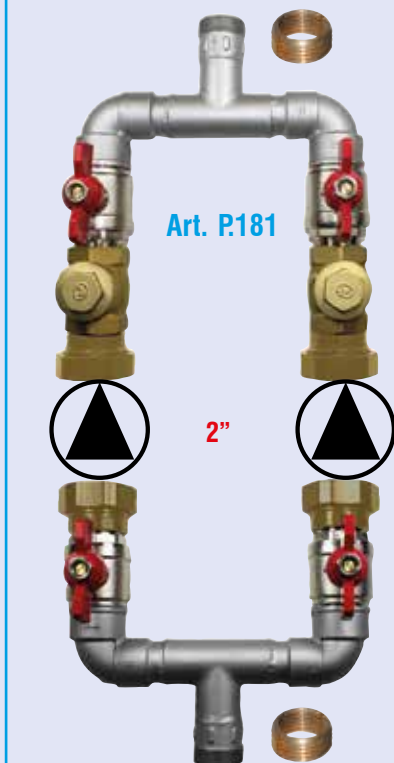
Lungime: 50 cm - compatibil ANTARES

Colectori pentru înfrățirea circulațiilor



Art. P.180

1 1/2"



Art. P.181

2"

Art. P.180 - Colector pentru cuplare dublă a circulațiilor complet cu 2 supape cu bilă cu operare și șurubelniță pentru ușurință înlocuire fără a goli sistemul. Cu carcasă izolatoare

Conexiuni: partea de sistem 1" și 1 1/2" - partea pompei: 1 1/2" pivotant F.

Art. Cod	Model
P.180.12	Fără supapă de reținere
P.180.52	Cu supapă de reținere

Art. P.181 - Colector pentru cuplare dublă a circulațiilor complet cu 2 supape cu bilă cu mâner fluture pentru ușurință înlocuire fără a goli sistemul. Cu carcasă izolatoare

Racorduri: partea sistem 1 1/4" și 2" - partea pompa: 2" filet pivotant

Art. Cod	Model
P.181.20	Fără supapă de reținere
P.181.60	Cu supapă de reținere

Supape de închidere pentru circulații



Art. E.430

Art. E.430 - Valvă cu bila din alama cu racord pompa, cu operare cu șurubelniță

Racorduri Ø	1 1/2" F. gir. x 1" M.	1 1/2" F. gir. x 1" F.	1 1/2" F. gir. x 1 1/2" M.	1 1/2" F. gir. x tubo di rame Ø 22	1 1/2" F. gir. x tubo di rame Ø 28
Art. Cod	E.430.10	E.430.00	E.430.12	E.430.22	E.430.28



Art. E.432

Art. E.432 - Valvă cu sfera din alama cu racord pentru pompa cu maneta fluture.

Tip	Fără supapă de reținere		Cu supapă de reținere
Racorduri Ø	1" F. x 1 1/2" F. gir.	1 1/2" M. x 1 1/2" F. gir.	1" F. x 1 1/2" F. gir.
Art. Cod	E.432.10	E.432.12	E.432.90



Art. E.437

Art. E.437 - Robinet cu bila monobloc cu racord pompa, cu maner usa termometru colorat. Presiune maxima: 10 bar. Scala termometrului 0°C ÷ 120°C.

Art. Cod	Racorduri Ø	Culoarea mânerului	Model
E.437.10	1" F. x 1 1/2" F. rotativ	Alabastru	supapă de reținere
E.437.12	1" F. x 1 1/2" F. rotativ	Rosu	-
E.437.20	1 1/4" F. x 2" F. rotativ	Alabastru	supapă de reținere
E.437.22	1 1/4" F. x 2" F. rotativ	Rosu	-

CUM SĂ COMANDAȚI

la telefon

Serviciul clienți

[+40] 0786 325 646

prin e-mail

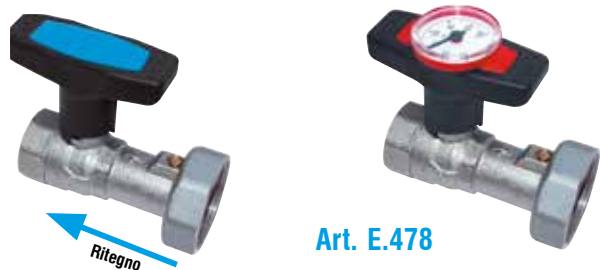


ro@antaresint.com

De pe site-ul nostru de comerț electronic

www.antaresint.com





Art. E.478

Art. E.478 - Robinet cu bilă cu racord 1 1/2" F. cu Măner „ISO T” extins la forma „T” potrivit pentru sistemele cu izolație termic. Din alamă nichelată CW617 UNI EN 12165. Culoarea mâner determinat de două plăcuțe roșii și albastre furnizate.

Pregătit pentru termometru

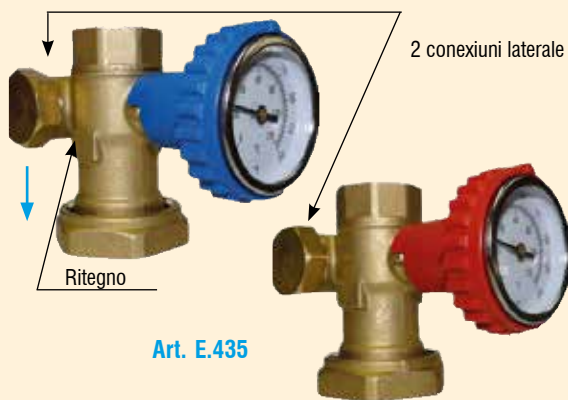
Tip	Fără supapă de reținere		Cu supapă de reținere	
	Racorduri	1" F.-1 1/2" F. Rotativă	1 1/4" F.-1 1/2" F. Rotativă	1" F.-1 1/2" F. Rotativă
Art. Cod	E.478.10	E.478.14	E.478.90	E.478.94

Cu termometru inclus, culoare roșie

Tip	Fără supapă de reținere		Cu supapă de reținere	
	Racorduri	1" F.-1 1/2" F. Rotativă	1 1/4" F.-1 1/2" F. Rotativă	1" F.-1 1/2" F. Rotativă
Art. Cod	E.478.50	E.478.54	E.478.80	E.478.84

Art. E.435 - Robinet cu bila monobloc cu racord pompă și două racorduri panouri laterale cu mâner pentru suport termometru colorat și termometru. Presiune max: 10 bar - Scala termometru: 0°C ÷ 120°C. Conexiuni 1" F. x 1 1/2" F.

Art. Cod	Culoarea mânerului	Model
E.435.10	Alabastru	Reținător + deconectare reținător
E.435.12	Rosu	-



Art. E.435

Art. E.438.03 - Robinet cu bila monobloc cu racord pompa, cu maner suport termometru și termometru de culoare roșie. Scala termometrului: 0°C ÷ 160°C. Supapa de reținere și orificiile de fixare.

Presiune maximă: 10 bar - Temp. max.: 140°C - Conexiuni 3/4" F. x 1" F. învârtitoare..



Art. E.438.03



Art. E.439.03

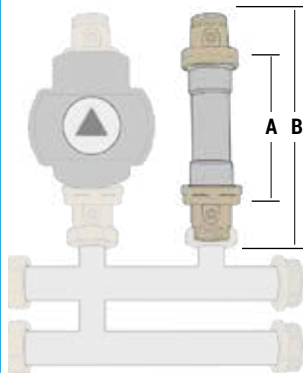
Art. E.439.03 - Robinet cu bila monobloc cu racord pompa, racord lateral 3/4" F., cu mâner de suport pentru termometru și termometru albastru. Scări termometru: 0°C ÷ 160°C. Verificați supapa, verificați deconectarea și găurile

Presiune maximă: 10 bar - Temp. max.: 140°C - Conexiuni 3/4" F. x 1" F. pivotant.



Art. E.606

Exemplu de instalare E.606



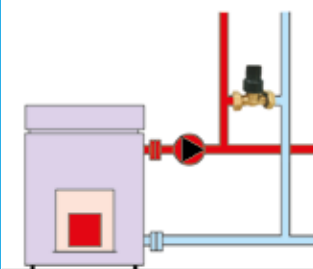
Art. E.606 - - Modul compus din 2 robinete cu bila cu acționare cu șurubelniță pivotant de 1" M. x 1 1/2" F., complet cu 4 gamituri și un tub de 1 1/2" M. x 1 1/2" M. pentru a compensa jocul pompei.

Înălțimea "A" mm.	130	180	
Înălțimea "B" mm.	210	260	
Tip	SFără cockpit pt termometru	Fără cockpit pt termometru	Cu 2 puturi incorporate pt sonde de temperatura: 1 cu Ø interior 10 pentru sonda termică. 1 cu Ø interior 7 pentru termostat Siguranță
Art. Cod	E.606.12	E.606.00	E.606.18



Art. P.301

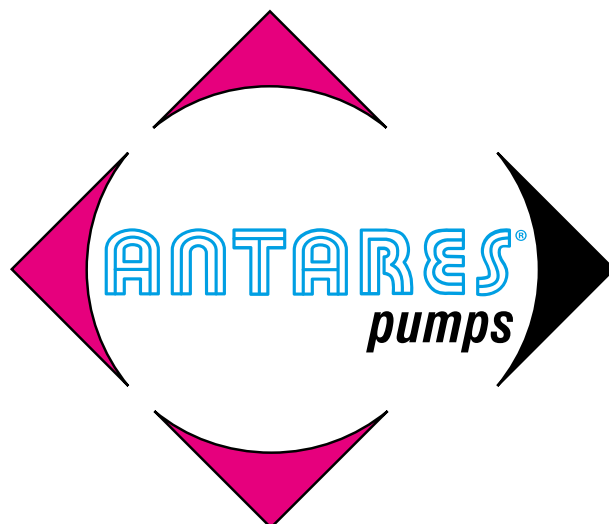
Exemplu de instalare P.301



Art. P.301 - Modul de echilibrare diferential pentru eliminarea suprapresiunii cauzate de închiderea automată a zonelor sistemului. Potrivit pentru aplicare pe conexiunile predispușe ale șunturilor robinete cu bilă, în modulele booster DN 25 (Art. E.321, E.623 și E.624).

Scala de reglare: 2 ÷ 6,5 m. - Se efectuează calibrarea supapei aducând mâna la valoarea găsită pe scara gradată imprimată pe supapă.

Racorduri	3/4" F. Rotativă x 3/4" F. Rotativă	3/4" F. Rotativă x tub de cupru 15
Art. Cod	P.301.03	P.301.05



ANTARES în lume

Sediul central:

- ▶ **Italia:** LUCCA - Via degli Alpini, 144
 - Tel. +39 0583 473701
 - Mail: ant3@antaresint.com
 - WhatsApp: +39 349 665 6433
 - Sito Web: www.antaresint.com

Instalații de producție și distribuție:

- ▶ **Italia:** LUCCA - Via degli Alpini, 144
- ▶ **Italia:** LUCCA - Via Martini, 111
- ▶ **Romania:** BALDOVINESTI - via Propului, 76

Birouri Comerciale:

Belgique

207, Av. Louise bte 4 - 1050 Bruxelles
Tél. (+32) 239 30 597 & WhatsApp. (+33) 423 24 3080
www.antaresint.com - be@antaresint.com

Deutschland

Feringastrasse 6 - 85774 Unterföhring
Tel. (+49) 899 394 8950 - WhatsApp. (+49) 01 762 097 7231
www.antaresint.com - de@antaresint.com

España

C/ Martinez Villergas, 49 - 28027 - Madrid
Teléfono & WhatsApp. (+34) 910 626 573
www.antaresint.com - es@antaresint.com

France

3 Cours Charlemagne - BP 2597 - 69217 Lyon Cedex 2
Téléphone & WhatsApp. (+33) 423 24 3080
www.antaresint.com - fr@antaresint.com

Ireland

Mespil House, Sussex Road, Dublin 4
Tel. (+353) 169 944 25 & WhatsApp. (+44) 1227 458 684
www.antaresint.com - eire@antaresint.com

Österreich

Landstrasser Hauptstrasse, 71/2 - 1030 Wien
Tel. (+49) 899 394 8950 - WhatsApp. (+49) 01 762 097 7231
www.antaresint.com - at@antaresint.com

Polska

Ul. Tomasza Zana 39A 20-634 Lublin
Tel. 00 800 391 1223 **Infolinia bezpłatna**
www.antaresint.com - pl@antaresint.com

Portugal

Rua Castilho, n° 23-8° B - 1250 - 067 Lisboa
Tel. 800 83 90 42 **Número Verde**
www.antaresint.com - pt@antaresint.com

România

Str. Plopului, 76 - Com. Baldovinesti - 237005 JUD. OLT
Tel. (+40) 0786 325 646 - Mobil. (+40) 076 058 5909
www.antaresint.com - ro@antaresint.com

U.K.

35 Marine Terrace - Margate, Kent - CT9 1XJ
Telephone & WhatsApp. (+44) 1227 458 684
www.antaresint.com - uk@antaresint.com



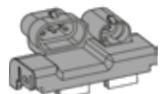
ASISTENȚĂ ÎN AVANS

Departamentul nostru tehnic este la dispoziția dumneavoastră pentru orice informații suplimentare și te ajută să alegi.



Echipeamente de conexiuni electrice

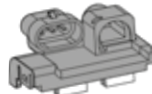
Grundfos Standard



Art. P.170.01

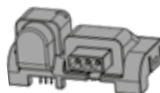
Tipul blocului terminal
Compatibil WILLO INT.

Grundfos FCI



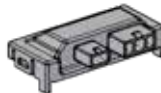
Art. P.170.03

Wilo Standard

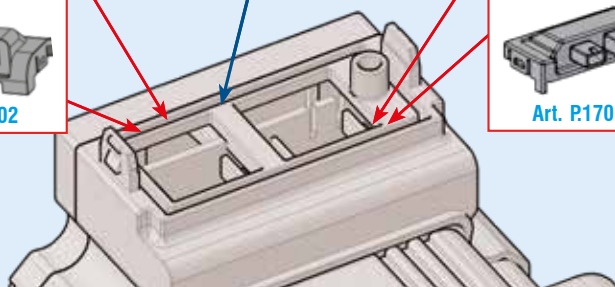


Art. P.170.02

Common Style



Art. P.170.00



ANTARES[®]
pumps

Via Martini, 111 - 55100 LUCCA - ITALIA
Tel. +39 0583 473701 • WhatsApp: +39 349 665 6433
ant3@antaresint.com • www.antaresint.com
ANTARES Pumps este o sectie de productie de la ANTARES for Water & Fire Srl

