



Schimbătoare de căldură cu plăci din oțel inoxidabil

Ghid de selecție și înlocuire

Actualizat al 12/2023

Tabele și desene de compatibilitate pentru substituiri



Copyright by ANTARES®

ANTARES®
for water & fire

Via degli Alpini, 144 - 55100 LUCCA - ITALY
Tel. +39 0583 473701 • Fax +39 0583 494366
ant3@antaresint.com • www.antaresint.com



INDICE

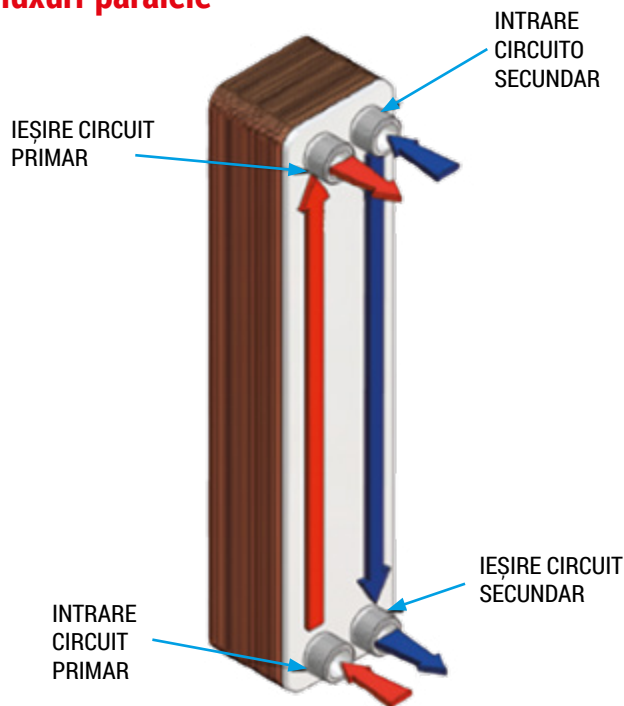
Pag.

• Conexiuni și definiții	3
• Schimbătoare de dimensiuni standardizate pentru debite mici cu racorduri filetate și cuplări rapide	3
• Model dimensional 190 X 75	3
• Cu racorduri filetate	3
• Cu Curgeri Paralele	3
• Cu Curgeri încrucișat	4
• Cu atacuri rapide	4
• Cu Curgeri Paralele	4
• Cu Curgeri încrucișat	5
• Model dimensional 208 X 75 cu curgeri paralele	5
• Cu racorduri filetate	5
• Cu racorduri rapide	6
• Model dimensional 198 X 88 cu curgeri încrucișat	7
• Cu racorduri filetate	7
• Cu racorduri rapide	7
• Schimbătoare de dimensiuni standardizate pentru debite medii cu racorduri filetate și cuplaje rapide	8
• Model dimensional 315 X 75 cu curgeri paralele	8
• Cu racorduri filetate coplanare	8
• Cu racorduri filetate opuse	8
• Cu cuplaje rapide coplanare	9
• Schimbătoare de medie și mare acoperire pentru debite paralele cu racorduri filetat	9
• Model dimensional 286 X 116	9
• Model dimensional 390 X 200	10
• Schimbătoare pentru tipuri de centrală personalizate (cu particularități specifice)	11
• ARCA - ROCA*	11
• ARISTON - MTS*	11
• ATAG*	12
• BAXI*	13
• BAYMAK*	15
• BERETTA / VOKERA - RIELLO - SYLBER*	16
• BOSCH - JUNKERS - ELM LEBLANC*	17
• BULEX*	19
• CHAFFOTEAUX*	20
• DE DIETRICH - REMEHA*	22
• ELCO*	22
• FERROLI*	23
• FONDITAL*	24
• GRANT*	25
• GRUPPO IMAR*	25
• HANSA*	26
• IMMERGAS*	26
• LAMINOX*	29
• ROCA - BAXI*	30
• SAUNIER DUVAL - HERMANN - BULEX*	30
• SIME*	31
• TIFELL*	33
• UNICAL*	33
• VAILLANT*	34
• VISSMANN*	36
• WORCHESTER - BOSCH*	39
• Tabel de Referință cu mărci de cazane pentru modelele standard	40
• Schimbătoare pre-asamblate în module	52
• Accesorii și articole aferente și complementare pentru schimbătoare de căldură	55
• Schimbătoare de căldură cu plăci din oțel inoxidabil inspectabile	57
• Nume de calcul și exemple de instalare	59

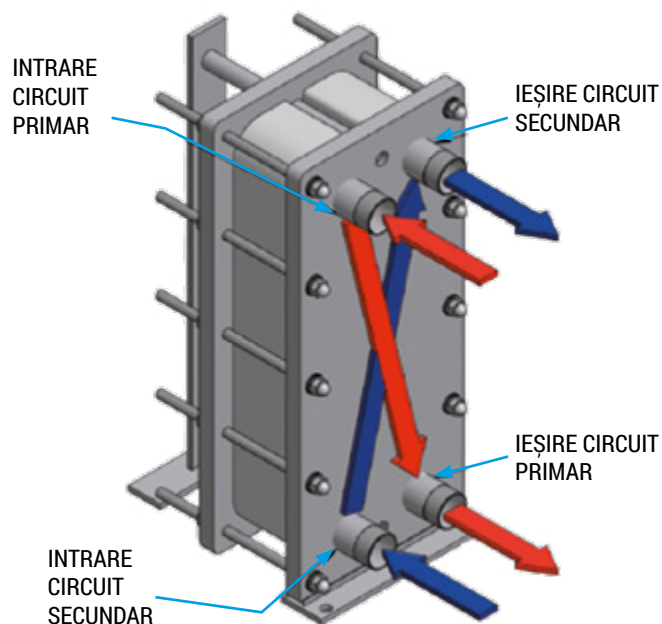
* Mărcile comerciale menționate în această broșură aparțin proprietarilor lor legitimi și sunt utilizate în scopul unic și exclusiv de a descrie aplicarea și compatibilitatea cu articolele definite.

Legături și definiții

Fluxuri paralele



Fluxuri încrucișate



Schimbătoare de dimensiuni standardizate pentru debite mici cu racorduri filetate și cuplari rapide

Model dimensional 190 x 75

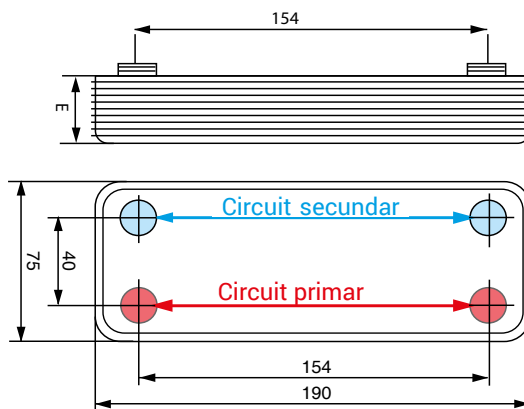
Cu conexiuni filetate

Cu curgeri paralele

Conexiuni filetate



Art. S.002



Art. S.002 - Schimbător de căldură AlfaMax[®], tip SW 190 x 75 instantaneu cu plăci oțel inoxidabil brațat. Conexiuni filetate. Compatibil ALFALAVAL BP10, SWEP E5N și ZILMET ZB190.

● Circuit de încălzire

○ Circuit sanitar

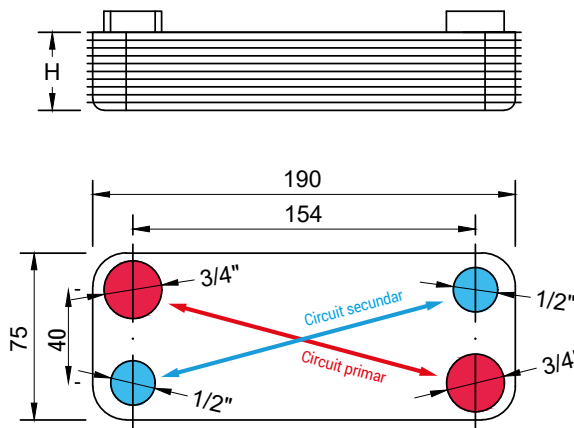
Pentru echiparea centralelor cu producere de apă caldă sanitară. Presiune maximă: 10 bari. Datele de absorbție prezentate mai jos sunt calculate pe baza următoarelor temperaturi: circuit primar 80°C/60°C - circuit secundar 15°C/50°C.

Cod de Articol	Nr. de plăci	Cu conexiuni filetate Ø		Compatibil cu boilere	Absorbție KW	Pierdere de încălzire	Dimensiuni mm E
		● Circuit de încălzire	○ Circuit sanitar				
S.002.54	14	3/4" M	1/2" M	FERROLI, CHAFFOTEAUX, FONTECAL, si alte mărci	35	2,6	38,4
S.002.56	16	3/4" M	1/2" M	FERROLI, RIELLO/BENEFIT, si alte mărci	40	2,6	42,9
S.002.20	20	3/4" M	1/2" M	FERROLI, si alte mărci	49	2,8	51,8
S.002.28	28	3/4" M	1/2" M	BERETTA - RIELLO, si alte mărci	47	2,7	69,7
S.002.84	14	3/4" M	3/4" M	FERROLI, PENSOTTI, si alte mărci	35	2,6	38,4
S.002.86	16	3/4" M	3/4" M	FERROLI, PENSOTTI, si alte mărci	40	2,6	42,9
S.002.80	20	3/4" M	3/4" M	FERROLI, PENSOTTI, si alte mărci	49	2,8	51,8

Flux încrucișat



Art. S.018



Art. S.018 Schimbător de căldură „Alfa- Max”. tip SW 190 x 75 instantaneu cu plăci de oțel inoxidabil brațat cu flux încrucișat și conexiuni filetate. Ca înlocuitor pentru centrale.

● Circuit de încălzire

○ Circuit sanitar

Cod de Articol	Nr. de plăci	Compatibil cu boilere	H
S.018.12	12	mărci identificabile după dimensiune și număr de plăci	33,9
S.018.14	14	mărci identificabile după dimensiune și număr de plăci	38,4
S.018.16	16	mărci identificabile după dimensiune și număr de plăci	42,9

*Rata variabilă de jos în sus.

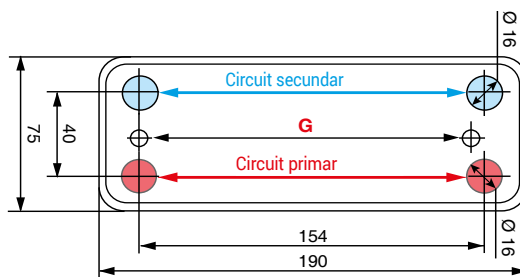
Cu atacuri rapide

În Cursuri Paralele

Atacurile rapide asupra prizonierilor

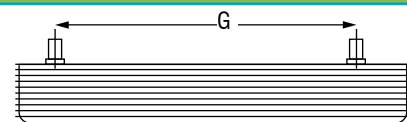


Art. S.003



● Circuit de încălzire

○ Circuit sanitar



Art. S.003 Schimbător de căldură „AlfaMax” tip SW 190 x 75 instantaneu cu plăci de oțel inoxidabil brațat cu cuplaje rapide tip prizonieri. Ca înlocuitor pentru centrale. Compatibil ALFALAVAL BP10, SWEP E5N și ZILMET ZB190.

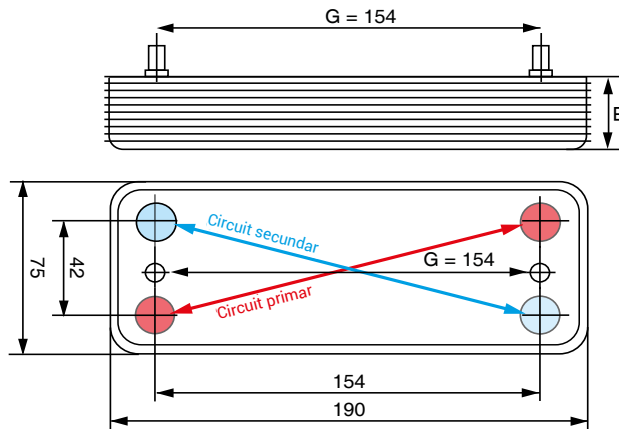
Cod de Articol	Nr. de plăci	Compatibil cu boilere	Dimensiuni mm	
			E	G*
S.003.92	12	ARISTON, CHAFFOTEAUX, MTS	33,9	142
S.003.94	14	ARISTON, CHAFFOTEAUX, MTS	38,4	142
S.003.96	16	ARISTON, CHAFFOTEAUX, MTS	42,9	142
S.003.80	10	ARCA, BALTUR, CHAFFOTEAUX/Calydra, RHOSS, SANT'ANDREA, SAVIO, VISSMANN, mărci identificabile după dimensiune și număr de plăci	29,4	148
S.003.81	12	ARCA, BALTUR, BIASI-SAVIO, CHAFFOTEAUX/Calydra, RHOSS, SANT'ANDREA, SIME, mărci identificabile după dimensiune și număr de plăci	33,9	148
S.003.84	14	ARCA, BALTUR, BIASI-SAVIO, CHAFFOTEAUX/Calydra, RHOSS, SANT'ANDREA, SIME, VISSMANN, mărci identificabile după dimensiune și număr de plăci	38,4	148
S.003.86	16	ARCA, BALTUR, BIASI-SAVIO, CHAFFOTEAUX/Calydra, FERROLI, RHOSS, SANT'ANDREA, SIME, mărci identificabile după dimensiune și număr de plăci	42,9	148
S.003.82	20	FERROLI, VISSMANN, mărci identificabile după dimensiune și număr de plăci	51,8	148
S.003.76	26	VISSMANN, mărci identificabile după dimensiune și număr de plăci	65,2	148
S.003.83	30	ARISTON, BIASI	74,2	148
S.003.32	12	IMMERGAS/ICHS	33,9	151
S.003.36	16	IMMERGAS/ICHS	42,9	151
S.003.40	10	IMMERGAS, RADIANT, mărci identificabile după dimensiune și număr de plăci	29,4	154 (În axă cu legăturile)
S.003.42	12	ARCA, IMMERGAS, JUNKERS, mărci identificabile după dimensiune și număr de plăci	33,9	154 (În axă cu legăturile)
S.003.44	14	ARCA, IMMERGAS, RADIANT, mărci identificabile după dimensiune și număr de plăci	38,4	154 (În axă cu legăturile)
S.003.46	16	IMMERGAS, RADIANT, mărci identificabile după dimensiune și număr de plăci	42,9	154 (În axă cu legăturile)
S.003.41	20	IMMERGAS, RADIANT, mărci identificabile după dimensiune și număr de plăci	51,8	154 (În axă cu legăturile)
S.003.43	22	IMMERGAS, mărci identificabile după dimensiune și număr de plăci	56,3	154 (În axă cu legăturile)
S.003.45	24	RADIANT, mărci identificabile după dimensiune și număr de plăci	60,8	154 (În axă cu legăturile)
S.003.71	10	și alte mărci	29,4	160
S.003.74	14	și alte mărci	38,4	160
S.003.75	16	și alte mărci	42,9	160

*Rata variabilă de jos în sus.

Flux încrucișat



Art. S.015



Art. S.015 Schimbător de căldură "AlfaMax" tip SW 190 x 75 instantaneu cu plăci de oțel inoxidabil lipit în flux brazat în flux încrucișat. Distanța centrală între conexiunile știfturi 154 mm. Ca înlocuitor pentru centrale.

- Circuit de incalzire
- Circuit sanitar

Cod de articol	Nr. de plăci	Compatibil cu boilere
S.015.12	12	ARCA - STEP, si alte mărci
S.015.14	14	ARCA - STEP, si alte mărci
S.015.22	22	IMMERGAS, si alte mărci

*Rata variabilă de jos în sus.

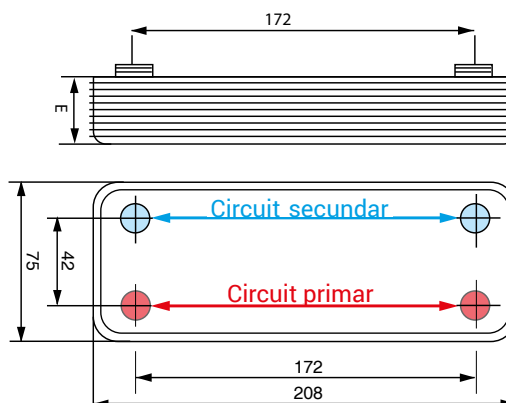
Model dimensional 208 x 75 cu curgeri paralele

Cu conexiuni filetate

Conexiuni filetate



Art. S.004



Art. S.004 - Schimbător "AlfaMax" tip XS 208 X 75 de tipul XS 208 X 75 instantaneu cu plăci de inox brazat. Legături filetate. Compatibil Alfalaval CB14, SWEP și ZILMET.

- Circuit de încălzire
- Circuit sanitar

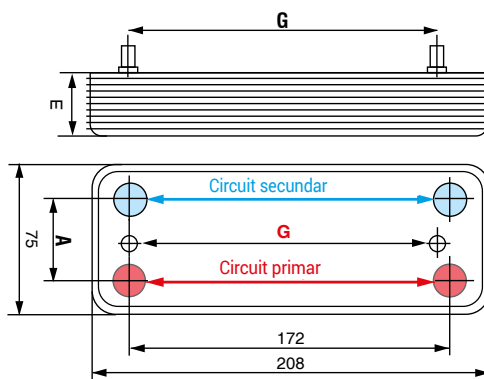
Pentru echiparea centralelor cu producere de apă caldă sanitară. Presiune maxima: 10 bari. Datele de absorbție prezentate mai jos sunt calculate pe baza următoarelor temperaturi: circuit primar 80°C/60°C - circuit secundar 15°C/50°C.

Cod de Articol	Nr. de plăci	Compatibil cu boilere	Racorduri filetate Ø		Absorbție KW	Pierderi de sarcină	Dimensiuni mm E
			● Circuit de incalzire	○ Circuit sanitar			
S.004.52	12	VAILLANT VCW + KIT raccordi, VAILLANT VMW + KIT, CHAFFOTEAUX + KIT raccordi, PENSOTTI, SARIGAS e mărci identificabile după dimensiune și număr de plăci	3/4" M.	1/2" M.	30	2,5	33,9
S.004.74	14	VAILLANT VCW + KIT raccordi, UNICAL, PENSOTTI, SARIGAS e mărci identificabile după dimensiune și număr de plăci	3/4" M.	1/2" M.	35	2,6	38,4
S.004.76	16	ECOFLAM, ATAG e e mărci identificabile după dimensiune și număr de plăci	3/4" M.	1/2" M.	40	2,6	42,9
S.004.68	18	e mărci identificabile după dimensiune și număr de plăci	3/4" M.	1/2" M.	45	2,6	47,3
S.004.70	20	BROTJE, RAVENHEAT, LAMINOX e mărci identificabile după dimensiune și număr de plăci	3/4" M.	1/2" M.	50	2,7	51,8
S.004.80	30	FERROLI, LAMINOX e mărci identificabile după dimensiune și număr de plăci	3/4" M.	1/2" M.	75	2,7	74,2
S.004.83	30	Pentru separarea circuitelor și altele	3/4" M.	3/4" M.	75	2,7	74,2
S.004.99	40	Pentru separarea circuitelor și altele	3/4" M.	3/4" M.	100	2,8	96,6

Cu conexiuni rapide



Art. S.005



Art. S.005 : Schimbător de căldură AlfaMax[®] tip XS 208 x 75 cu plăci brazate în oțel inoxidabil cu atacuri rapide asupra prizonierilor. Ca înlocuire a cazanelor. Compatibil ALFALAVAL CB14, SWEP și ZILMET.

● Circuit de încălzire

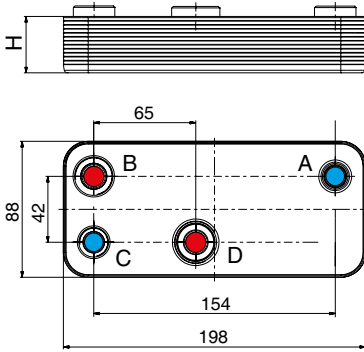
○ Circuit sanitar

Cod de Articol	Nr. de plăci	Compatibil cu boilere	Dimensiuni mm			Diametrul găurilor la ieșire	
			G*	A	E	C. primar	C. secundar
S.005.22	12	mărci identificabile după dimensiune și număr de plăci	156,5	40	33,4	14	14
S.005.24	14	mărci identificabile după dimensiune și număr de plăci	156,5	40	37,9	14	14
S.005.28	18	mărci identificabile după dimensiune și număr de plăci	156,5	40	47,1	14	14
S.005.32	12	mărci identificabile după dimensiune și număr de plăci	166	40	33,4	16	16
S.005.34	14	mărci identificabile după dimensiune și număr de plăci	166	40	37,9	16	16
S.005.83	10	ARGO, BAXI/LUNA, mărci identificabile după dimensiune și număr de plăci	156,5	42	33,4	14	14
S.005.82	12	ARGO, BAXI/LUNA, mărci identificabile după dimensiune și număr de plăci	156,5	42	33,4	14	14
S.005.72	12	BAYMAK, mărci identificabile după dimensiune și număr de plăci	156,5	42	37,9	18	16
S.005.84	14	ARGO, BAXI/LUNA, mărci identificabile după dimensiune și număr de plăci	156,5	42	47	14	14
S.005.74	14	BAYMAK, mărci identificabile după dimensiune și număr de plăci	156,5	42	51,5	18	16
S.005.88	18	ARGO, BAXI/LUNA, mărci identificabile după dimensiune și număr de plăci	156,5	42	47	14	14
S.005.81	20	BAXI, mărci identificabile după dimensiune și număr de plăci	156,5	42	51,5	14	14
S.005.60	10	DEMIR DOKUM, mărci identificabile după dimensiune și număr de plăci	166	42	29,4	18	16
S.005.62	12	MTS/ARISTON, DEMIR DOKUM, SIMAT, ECOFLAM, IDEALCLIMA, RHOSS, mărci identificabile după dimensiune și număr de plăci	166	42	33,4	18	16
S.005.64	14	MTS/ARISTON, DEMIR DOKUM, SIMAT, ECOFLAM, IDEALCLIMA, RHOSS, FONDITAL	166	42	37,9	18	16
S.005.66	16	MTS/ARISTON, SIMAT, ECOFLAM, IDEALCLIMA, RHOSS, FONDITAL	166	42	42,9	18	16
S.005.68	18	mărci identificabile după dimensiune și număr de plăci	166	42	47,1	18	16
S.005.02	20	mărci identificabile după dimensiune și număr de plăci	166	42	51,5	18	16
S.005.40	10	BAXI, mărci identificabile după dimensiune și număr de plăci	166	42	29,4	14	14
S.005.42	12	BAXI, mărci identificabile după dimensiune și număr de plăci	166	42	33,4	14	14
S.005.44	14	BAXI, mărci identificabile după dimensiune și număr de plăci	166	42	37,9	14	14
S.005.45	20	BAXI, mărci identificabile după dimensiune și număr de plăci	166	42	51,5	14	14
S.005.55	14	IDROGAS OTMA	172	42	37,9	16	16
S.005.70	12	BAXI/OCEAN (Luna), CHAFFOTEAUX (Nectra), DEVILLE, BAXI, mărci identificabile după dimensiune și număr de plăci	178	42	33,4	18	16
S.005.76	16	BAXI/OCEAN (Luna), CHAFFOTEAUX (Nectra), DEVILLE, mărci identificabile după dimensiune și număr de plăci	178	42	42,9	18	16
S.005.18	16	HANSA-INOX-TANTUM	182 special	40	42,9	16	16

*Rata variabilă de jos în sus.

Model dimensional 198 x 88 cu fluxuri încrucișate

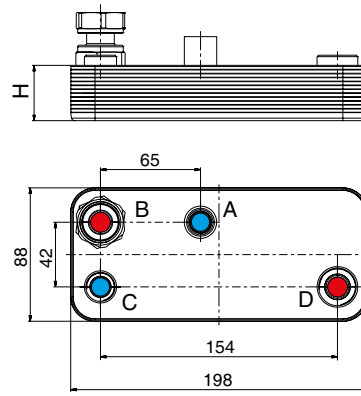
Cu racorduri filetate



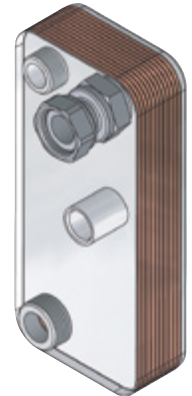
Desen nr. 0



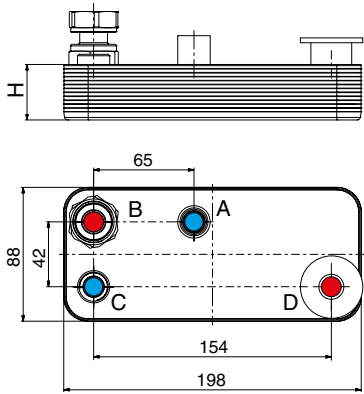
Art. S.006.0-



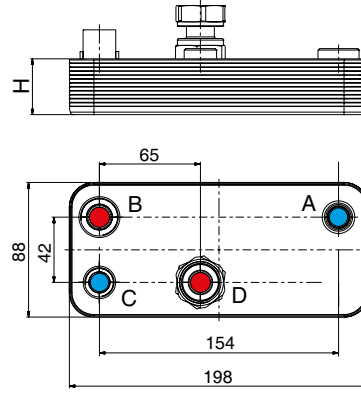
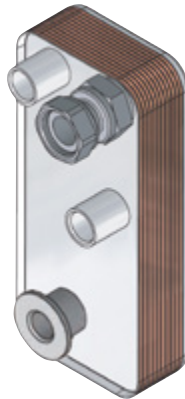
Desen nr. 1



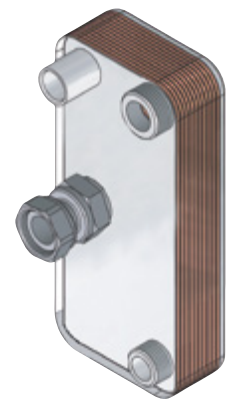
Art. S.006.1-



Desen nr.2



Desen nr. 3



Art. S.006.3-

Art. S.006 - Schimbător de căldură cu plăci brazate din inox "ALFAMAX" pentru piese de schimb pentru centrale.



Circuit încălzire



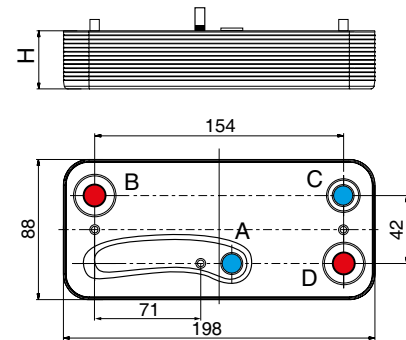
Circuit ACM

Desen nr.	Compatibil pentru centrale	Conexiuni				Cod de Articol	Nr.de plăci	Dimensiuni H
		A	B	C	D			
0	GIANNONI PCW-H - ZILMET ZB195 - IMMERGAS - GRANT - ALTRI	1/2" M.	3/4" M.	1/2" M.	3/4" M.	S.006.03	13	36,2
						S.006.05	15	40,6
						S.006.07	17	45,1
						S.006.09	35	91,7
1	GIANNONI PCW-H - ZILMET ZB195 - SIME HERMANN - ALTRI	Ø int. 16	3/4" F. Pivotant	1/2" M.	3/4" M.	S.006.12	12	36,3
						S.006.14	14	42,7
						S.006.16	16	45,5
						S.006.22	12	36,3
2	JUNKERS BOSCH tipo NOVASTAR Referință 06-4950 - GIANNONI - ZILMET ZB195 - ALTRI	Ø int. 16	3/4" F. Pivotant	Ø int. 16	Flanșa Ø est. 41	S.006.24	14	42,7
						S.006.26	16	45,5
						S.006.33	13	36,2
3	GIANNONI PCW-V - ZILMET ZB195 - LAMBORGHINI - BROTJE - ECOFLAM - RAVENHEAT - SILE THERMOVANA - NOVA - IMMERGAS/MINI - ALTRI	1/2" M.	3/4" M.	Ø int. 16	3/4" F. Pivotant	S.006.35	15	40,6
						S.006.37	17	45,1

Cu atacuri rapide



Art. S.007.5-



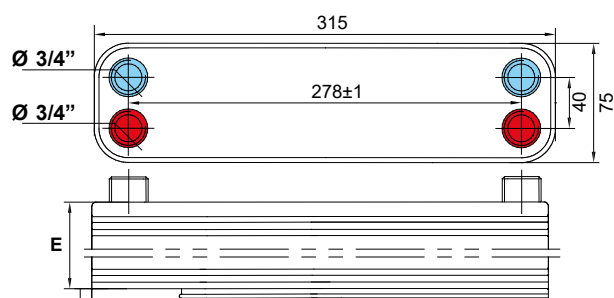
Desen nr.5

Art. S.007.5- - Schimbător de căldură cu plăci brazate piese de schimb pentru centrale. Model cu cuplare rapidă cu inel O-ring.

Desen	Compatibil cu boilere	Conexiuni				Cod de Articol	Nr.de plăci	Dimensiuni H
		A	B	C	D			
5	GIANNONI PCE-H - ZILMET SIME - ALTRI	Ø est. 13	Ø est. 16	Ø est. 13	Ø est. 16	S.007.52	12	33,3
						S.007.54	14	37,9
						S.007.56	16	42,5

Model dimensional 315 x 75 cu fluxuri paralele

Cu conexiuni filetate coplanare



Art. S.008

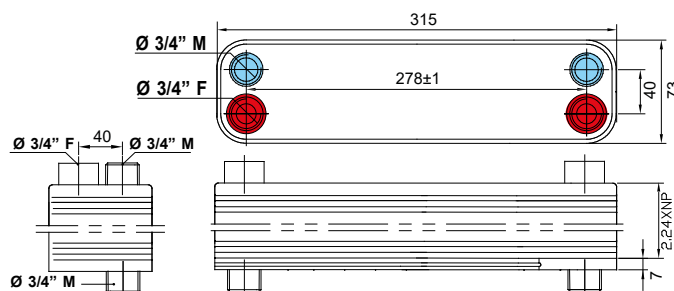
Art. S.008 - Schimbător de căldură instant "AlfaMax" cu plăci brazate din oțel inoxidabil AISI 304 cu debite mari și debite paralele. Racorduri M.

- Suprafața de schimb pentru fiecare placă: 0,023 m² x număr de plăci - 2
- Conținut de apă pe canal: 0,04 lt. x număr de plăci - 1 - Presiune maximă. 30 bari.

Model cu fittinguri coplanare: 2 x 3/4" M + 2 x 3/4" M

Cod de Articol	Nr.de plăci	Suprafata de schimb m ²	Putere KW	"E"	Primar (Apă 80°/70°C)		Secundar (Apă 60/70°C)	
					Debit m ³ /h	Pierdere de încărcare m H ₂ O	Debit m ³ /h	Pierdere de încărcare m H ₂ O
S.008.12	12	0,23	10	26,88	0,90	2,6	0,89	2,6
S.008.16	16	0,32	15	35,84	1,33	2,7	1,32	2,7
S.008.20	20	0,41	19	44,80	1,70	2,8	1,68	2,8
S.008.24	24	0,50	24	53,76	2,14	2,8	2,12	2,8
S.008.32	32	0,64	32	76,16	2,90	2,7	2,88	2,7
S.008.50	40	0,87	40	89,60	3,56	2,9	3,53	2,8

Cu conexiuni filetate opuse



Art. S.008

Art. S.008 - Schimbător de căldură instant "AlfaMax" cu plăci brazate din oțel inoxidabil AISI 304 cu debite mari și debite paralele. Racorduri M.

- Suprafața de schimb pentru fiecare placă: 0,023 m² x număr de plăci - 2
- Conținut de apă pe canal: 0,04 lt. x număr de plăci - 1 - Presiune maximă. 30 bari.

Model cu racorduri opuse: pe o parte: 2 x 3/4" M, pe cealaltă parte: 2 x 3/4" M + 2 x 3/4"

Cod de Articol	Nr.de plăci	Suprafața de m ²	Putere KW	"E"	Primar (Apă 80°/70°C)		Secundar (Apă 60/70°C)	
					Debit m ³ /h	Pierdere de încărcare m H ₂ O	Debit m ³ /h	Pierdere de încărcare m H ₂ O
S.008.64	24	0,50	24	53,76	2,14	2,8	2,12	2,8
S.008.72	32	0,64	32	76,16	2,90	2,7	2,88	2,7
S.008.80	40	0,87	40	89,60	3,56	2,9	3,53	2,8

Deosebit de potrivit:

- Producția de apă caldă menajeră
- Decuplare între circuit închis și circuit deschis: (combustibili solizi cu circuit deschis gaz și motorină cu circuit închis)
- Decuplarea circuitelor murdare a sistemelor vechi cu înlocuirea unei centrale noi.

Important:

datele furnizate sunt explicative, valoarea KW este legată la Δt (diferența dintre temperaturile de intrare și de ieșire ale circuitului secundar). Valoarea esențială pentru alegere a schimbătorului este entitatea suprafeței de schimb de căldură.

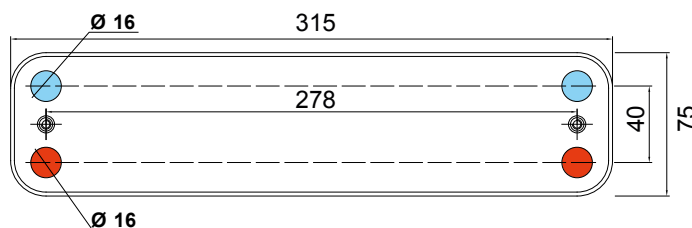
Cu conexiuni rapide coplanare

Model dimensional 315x75



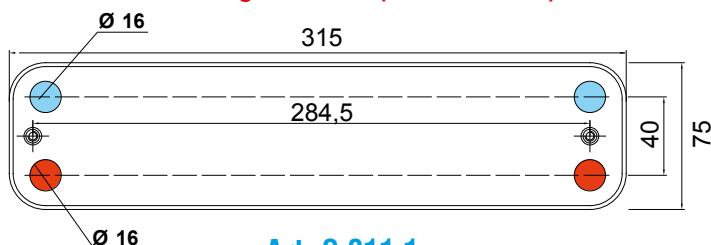
Art. S.011.--

Desen herghelie "A" (SIME)



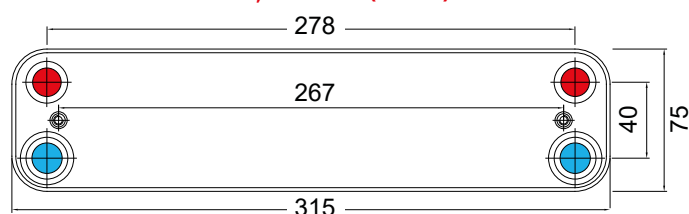
Art. S.011.0-

Desen herghelie "B" (SIME - IMAR)



Art. S.011.1-

Desen știft "C" (ATAG)

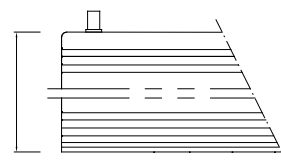


Art. S.011.3-

Art. S.011 - Schimbător de căldură instant „AlfaMax” tip XS 315 x 75 cu plăci din oțel inoxidabil lipite cu racorduri

Cod de Articol	Desenul locației racorduri	Nr.de plăci	Grosime E mm	Compatibile
S.011.02	A	12	33,9	SIME e si alte mărci
S.011.04	A	14	38,9	JUNKERS - BOSCH - WORCESTER Referință 87161066850
S.011.06	A	16	42,9	SIME e si alte mărci
S.011.12	B	12	33,9	IMAR - SIME e si alte mărci
S.011.16	B	16	42,9	IMAR - SIME e si alte mărci
S.011.32	C	12	33,9	ATAG e si alte mărci
S.011.38	C	18	48,24	ATAG e si alte mărci

Grosime E



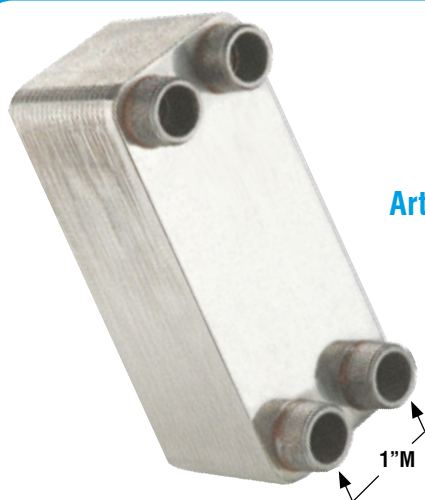
PENTRU CODURI CARE NU SUNT PREZENTE SAU PE CARE NU LE GĂSIȚI, CONTACTAȚI-NE !



www.antaesint.com

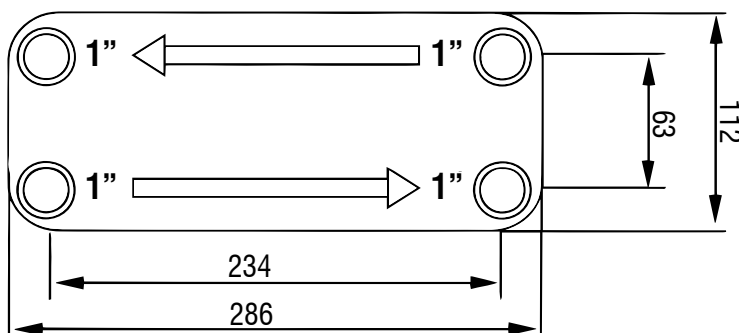
Schimbătoare cu debit paralel pentru debite medii si mari cu racorduri filetate

Model dimensional 286 x 116



Art. S.009

INDICAT ÎN MOD SPECIAL: pentru separarea circuitelor, pentru legarea circuitului deschis (combustibili solizi) cu circuitul închis (gaz-motorină)



Art. S.009 - Schimbătoare cu debit paralel pentru debite medii si mari cu racorduri filetate

- Suprafața de schimb pentru fiecare placă: 0,027 m²x număr de plăci - 2
- Conținut de apă pe canal: x număr de plăci-Max. 30de bari

Art. Codice	Nr.de plăci	Nr.de plăci Suprafața m ²	Putere KW	Primar (Apă 80/70°C)		Secundar (Apă 60/70°C)	
				Debit m ³ /h	Pierdere de încărcare m H ₂ O	Debit m ³ /h	Pierdere de încărcare m H ₂ O
S.009.20	20	0,49	25	2,00	2,3	2,00	1,9
S.009.30	30	0,76	35	3,20	2,6	3,20	2,3
S.009.40	40	1,03	45	4,30	2,7	4,30	2,5

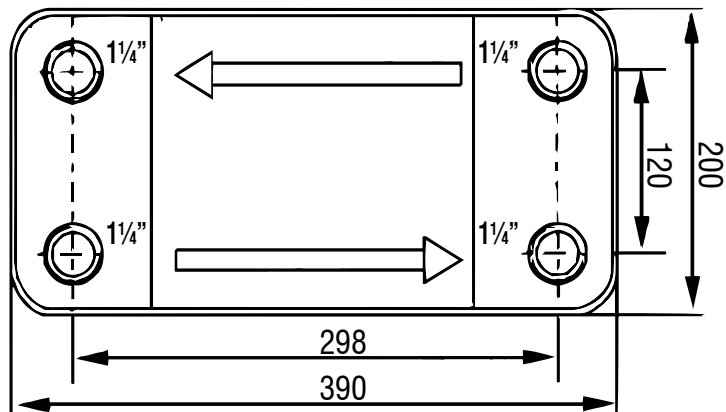
Important:

datele furnizate sunt explicative, valoarea KW este legată al Δt (diferența dintre temperatura de intrare și ieșire în circuitul secundar). Valoarea esențială pentru alegerea schimbătorului este entitatea a suprafeței de schimb de caldura.

Model dimensional 390 x 200



INDICAT ÎN MOD SPECIAL:
INSTALAȚII DE BIOMASĂ - AISI 304
ÎNCĂLZIRE PISCINĂ - AISI 316



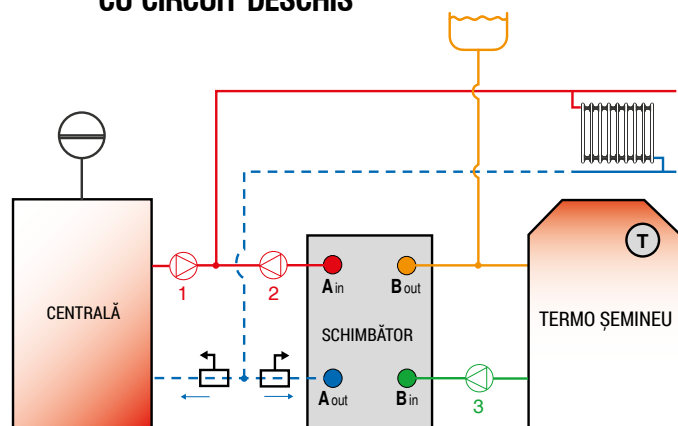
Art. S.010

Art. S.010 - Schimbător de căldură instant „AlfaMax” cu plăci brazate din oțel inoxidabil cu debite mari și debite paralele. Conexiuni 1 1/4” M.

- Suprafața de schimb pentru fiecare placă: 0,063 m² x număr de plăci - 2
- Conținut de apă pe canal: 0,15 l x număr de plăci - 1. - Presiune Max. 30 de bari.
- Potrivit în special pentru combinarea circuitelor deschise (cazane pe combustibil solid) cu circuite închise (model din oțel AISI 304) și pentru încălzirea piscinelor (model din oțel AISI 316).

Cod de articol	Tipul de oțel inoxidabil	Racorduri Ø	Nr.de plăci	Suprafața de schimb m ²	Putere KW	Primar(Apă 70°/60°C)		Secundar(Apă 55°/65°C)	
						Debit m ³ /h	Pierdere încărcare m H ₂ O	Debit m ³ /h	Pierdere de încărcare m H ₂ O
S.010.34	AISI 304	1 1/4”M.	30	1,764	30	2,6	0,4	2,6	0,4
S.010.36	AISI 316	1 1/4”M.	30	1,764	30	2,6	0,4	2,6	0,4
S.010.44	AISI 304	1 1/4”M.	40	2,394	40	3,5	0,2	3,5	0,2
S.010.46	AISI 316	1 1/4”M.	40	2,394	40	3,5	0,2	3,5	0,2
S.010.54	AISI 304	1 1/4”M.	50	3,024	50	4,3	0,2	4,3	0,2
S.010.56	AISI 316	1 1/4”M.	50	3,024	50	4,3	0,2	4,3	0,2
S.010.64	AISI 304	1 1/4”M.	60	3,654	60	5,2	0,2	5,2	0,2
S.010.66	AISI 316	1 1/4”M.	60	3,654	60	5,2	0,2	5,2	0,2
S.010.86	AISI 316	1 1/4”M.	80	4,284	80	7	0,2	7	0,2

SCHEMA DECUPLARE CIRCUIT ÎNCHIS CU CIRCUIT DESCHIS



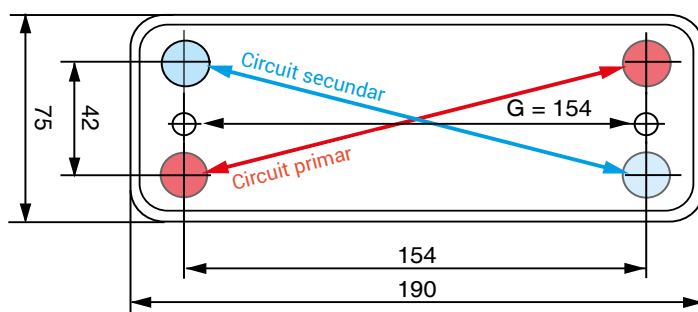
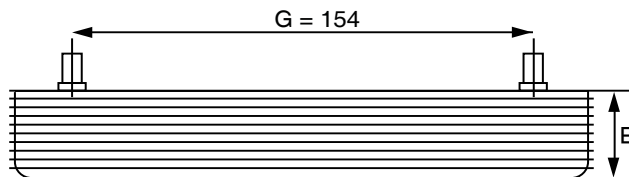
- Vas de expansiune închis
- Vas de expansiune deschis (combustibil solid)
- Pompă de circulație
- Supapă unidirecțională
- Termostat anticondens la 50°C

PENTRU EXEMPLE DE CALCUL: pentru cazuri speciale, contactați biroul nostru tehnic

Notă: termostatul (T) poate porni pompele 2 și 3 și exclude centrala și pompa 1.

ARCA - ROCA

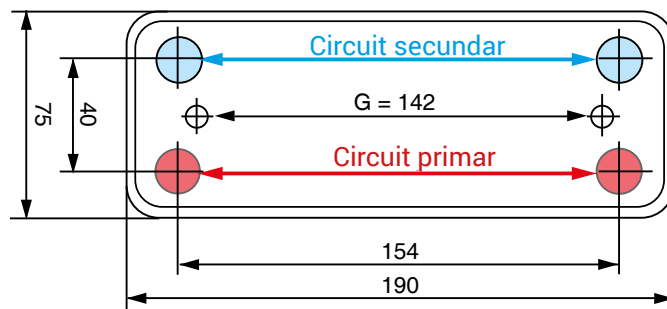
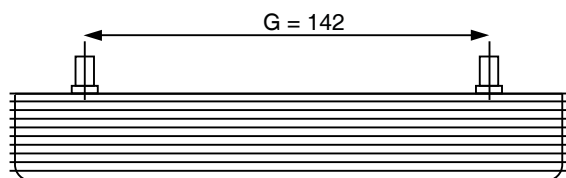
Flux încrucișat



Art. S.015.--

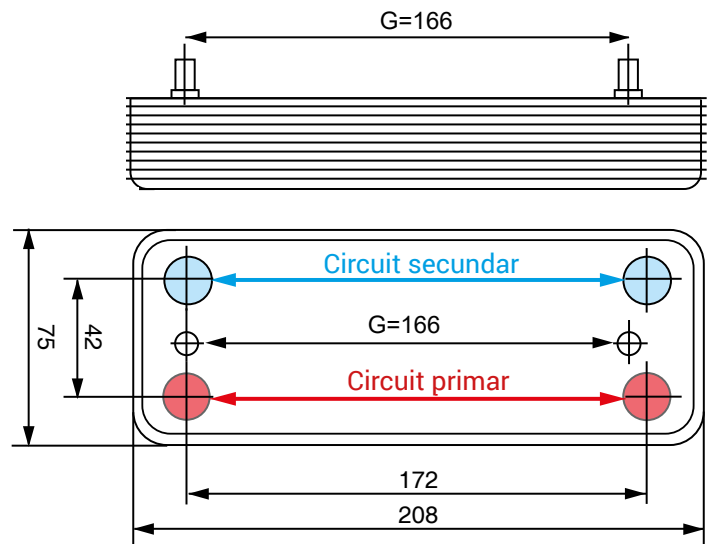
Model de dimensiune	Tip de legături	Nr.de plăci	Cod de articol	Ieșire		Cota de prizonieri G
				Interaxe	Ø Găuri	
190 x 75	Cu cuplări rapide	12	S.015.12	42 - 154	16 - 14	154
190 x 75	Cu cuplări rapide	14	S.015.14	42 - 154	16 - 14	154
190 x 75	Cu cuplări rapide	22	S.015.22	42 - 154	16 - 14	154

ARISTON/MTS



Art. S.003.9-

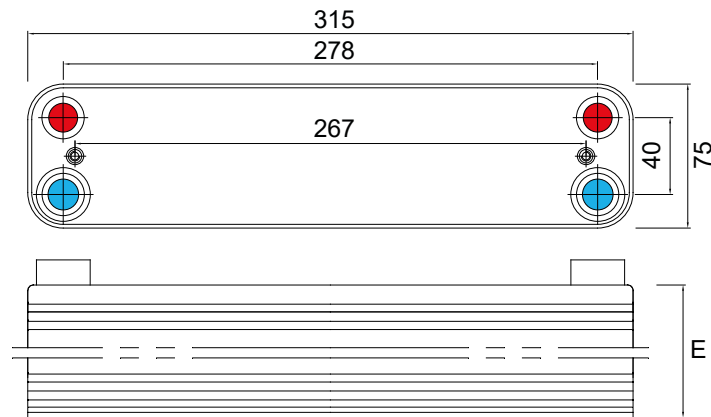
Model de dimensiune	Tip de legături	Nr.de plăci	Cod de articol	Ieșire		Cota de prizonieri G
				Interaxe	Ø Găuri	
190 x 75	Cu cuplări rapide	12	S.003.92	40 - 154	16 - 16	142
190 x 75	Cu cuplări rapide	14	S.003.94	40 - 154	16 - 16	142
190 x 75	Cu cuplări rapide	16	S.003.96	40 - 154	16 - 16	142



Art. S.005.6-

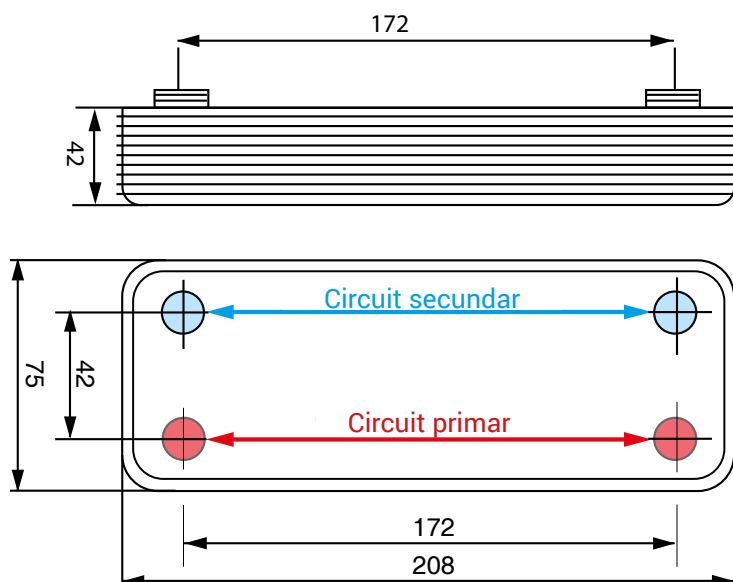
Model de dimensiune	Tip de legături	Nr.de plăci	Cod de articol	Ieșire		Cota de prizonieri G
				Interaxe	Ø Găuri	
208 x 75	Cu cuplări rapide	12	S.005.62	42 - 172	18 - 16	166
208 x 75	Cu cuplări rapide	14	S.005.64	42 - 172	18 - 16	166
208 x 75	Cu cuplări rapide	16	S.005.66	42 - 172	18 - 16	166

ATAG



Art. S.011.3-

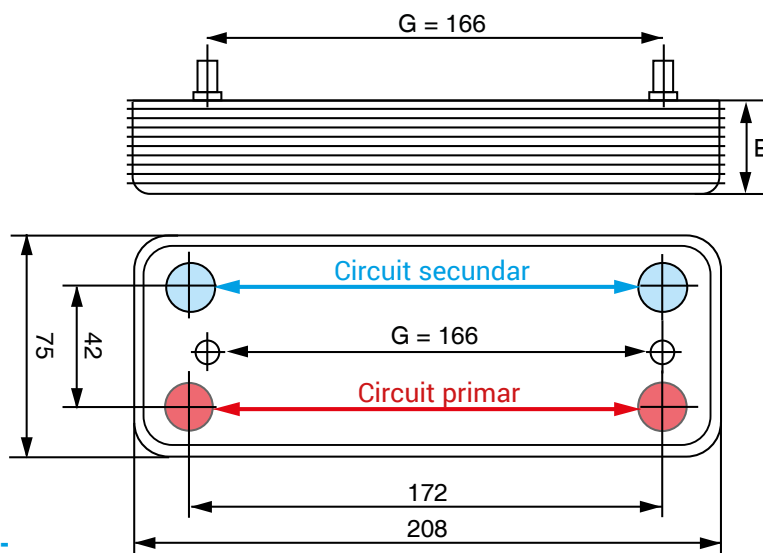
Model de dimensiune	Tip de legături	Nr.de plăci	Cod de articol	Rif.	Ieșire		Cota de prizonieri G
					Interaxe	Ø Găuri	
315 x 75	Cu cuplări rapide	12	S.011.32	S4462400	40 - 278	15 - 22	267
315 x 75	Cu cuplări rapide	18	S.011.38		40 - 278	15 - 22	267



Art. S.004.76

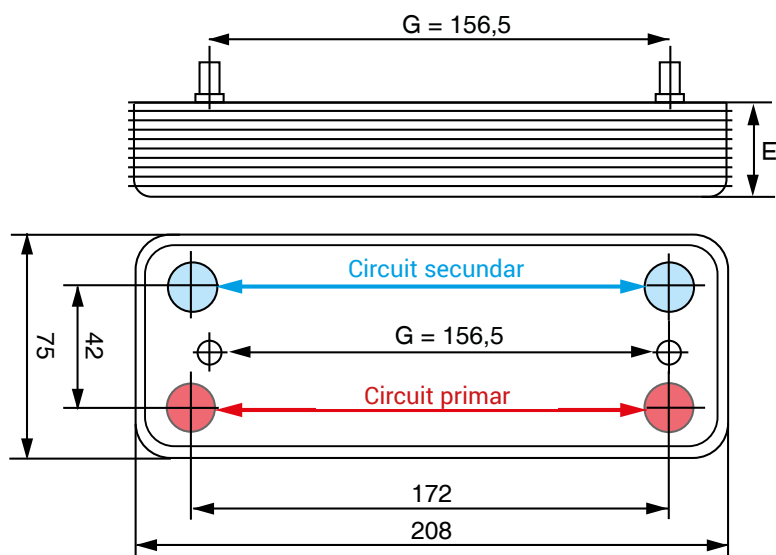
Model de dimensiune	Tip de legături	Nr.de plăci	Cod de articol	Ieșire	
				Interaxe	Ø Găuri
208 x 75	Filetat	16	S.004.76	42 - 172	3/4" - 1/2"

BAXI



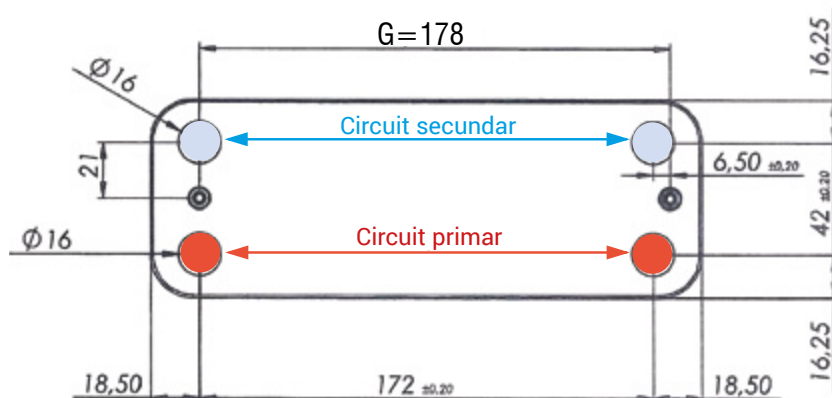
Art. S.005.4-

Model de dimensiune	Tip de legături	Nr.de plăci	Cod de articol	Ieșire		Cota de prizonieri G
				Interaxe	Ø Găuri	
208 x 75	Cu cuplări rapide	10	S.005.40	42 - 172	14 - 14	166
208 x 75	Cu cuplări rapide	12	S.005.42	42 - 172	14 - 14	166
208 x 75	Cu cuplări rapide	14	S.005.44	42 - 172	14 - 14	166
208 x 75	Cu cuplări rapide	20	S.005.45	42 - 172	14 - 14	166



Art. S.005.8-

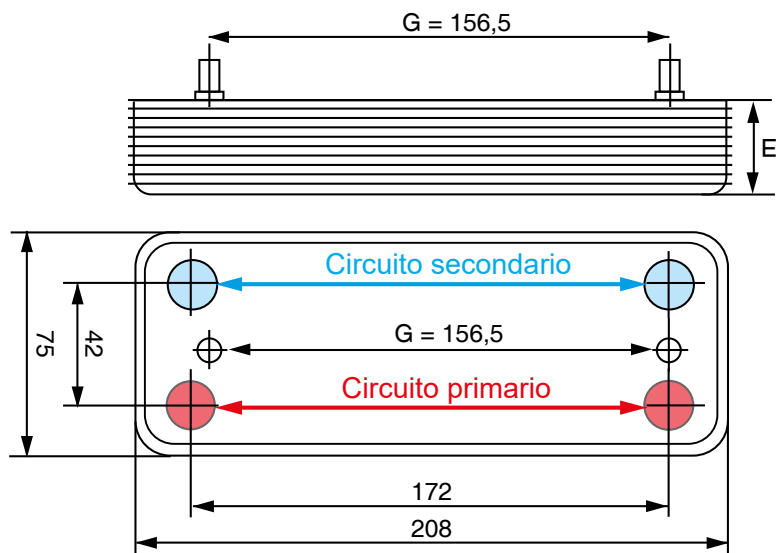
Model de dimensiune	Tip de legături	Nr.de plăci	Cod de articol	Ieșire		Cota de prizonieri G
				Interaxe	Ø Găuri	
208 x 75	Cu cuplări rapide	10	S.005.83	42 - 172	14 - 14	156,5
208 x 75	Cu cuplări rapide	12	S.005.82	42 - 172	14 - 14	156,5
208 x 75	Cu cuplări rapide	14	S.005.84	42 - 172	14 - 14	156,5
208 x 75	Cu cuplări rapide	18	S.005.88	42 - 172	14 - 14	156,5
208 x 75	Cu cuplări rapide	20	S.005.81	42 - 172	14 - 14	156,5



Art. S.005.70
Art. S.005.76

Model de dimensiune	Tip de legături	Nr.de plăci	Cod de articol	Ieșire		Cota de prizonieri G
				Interaxe	Ø Găuri	
208 x 75	Cu cuplări rapide	12	S.005.70	42 - 172	14 - 14	178
208 x 75	Cu cuplări rapide	16	S.005.76	42 - 172	14 - 14	178

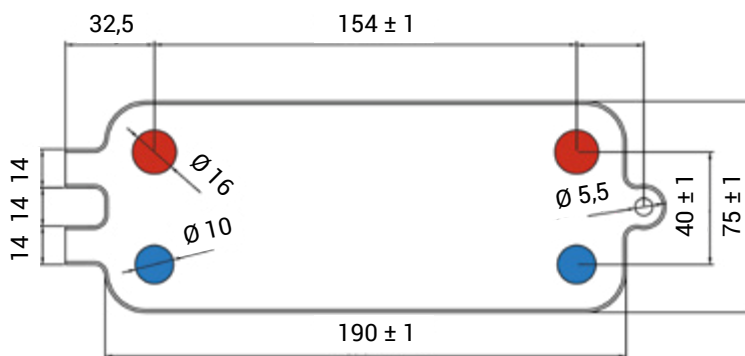
BAYMAK



Art. S.005.72

Art. S.005.74

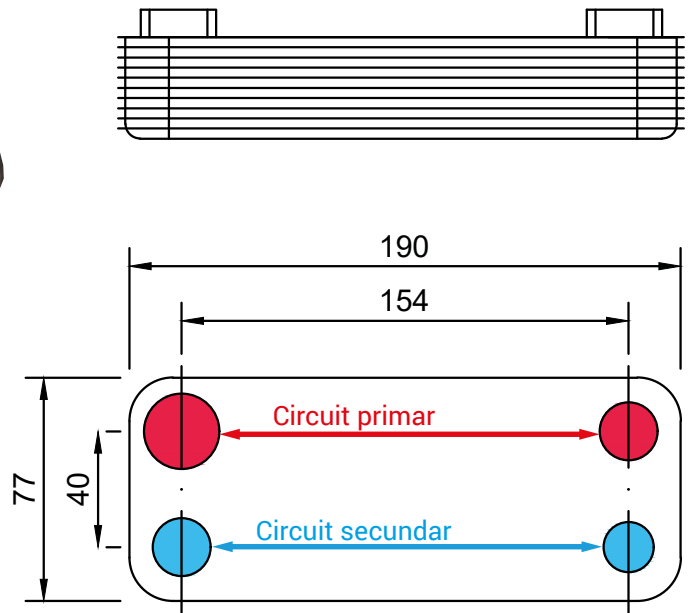
Model de dimensiune	Tip de legături	Nr.de plăci	Cod de articol	leșire		Cota de prizonieri G
				Interaxe	Ø Găuri	
208 x 75	Cu cuplări rapide	12	S.005.72	42 - 172	14 - 14	156,5
208 x 75	Cu cuplări rapide	14	S.005.74	42 - 172	14 - 14	156,5



Art. S.095.--

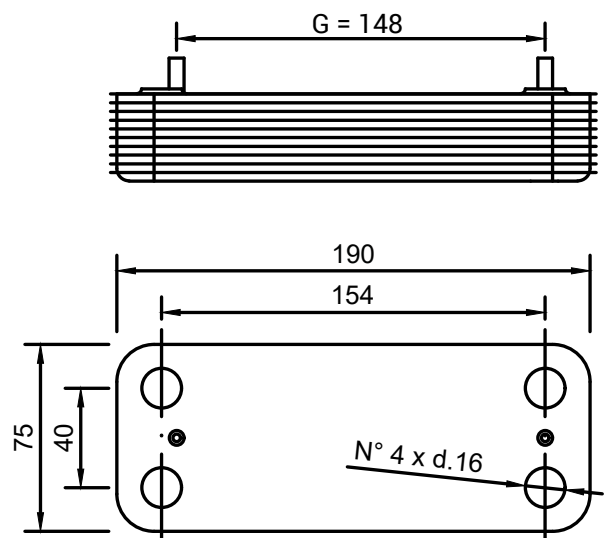
Model de dimensiune	Tip de legături	Nr.de plăci	Cod de articol	leșire	
				Interaxe	Ø Găuri
190 x 75	Cu cuplări rapide	12	S.095.12	40 - 154	16 - 10
190 x 75	Cu cuplări rapide	16	S.095.16	40 - 154	16 - 10
190 x 75	Cu cuplări rapide	18	S.095.18	40 - 154	16 - 10
190 x 75	Cu cuplări rapide	20	S.095.20	40 - 154	16 - 10
190 x 75	Cu cuplări rapide	24	S.095.24	40 - 154	16 - 10

BERETTA / VOKERA - RIELLO - SYLBER



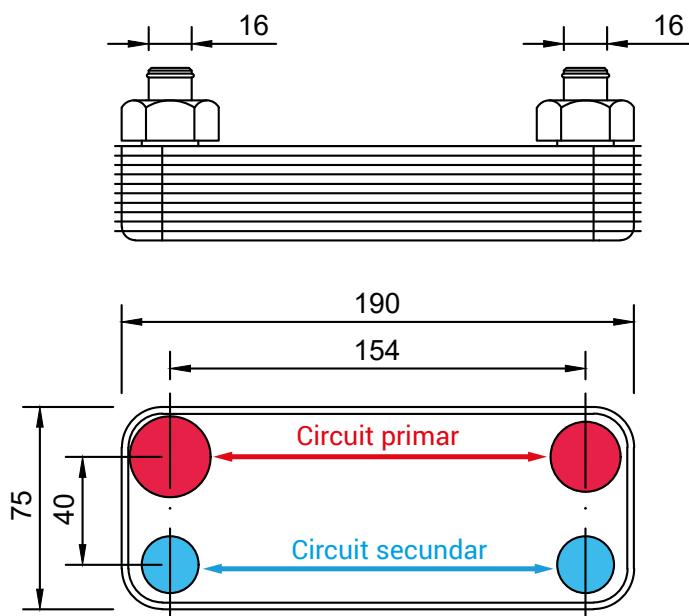
Art. S.012.5-

Model de dimensiune	Tip de legături	Nr.de plăci	Cod de articol	Rif.	Ieșire	
					Interaxe	Ø Găuri
190 x 77	Filetat	12	S.012.50	R7140	40 - 154	3/4" M - 1/2" F 1/2" M - 3/8" F
190 x 77	Filetat	16	S.012.51	R7141	40 - 154	3/4" M - 1/2" F 1/2" M - 3/8" F



Art. S.013.--

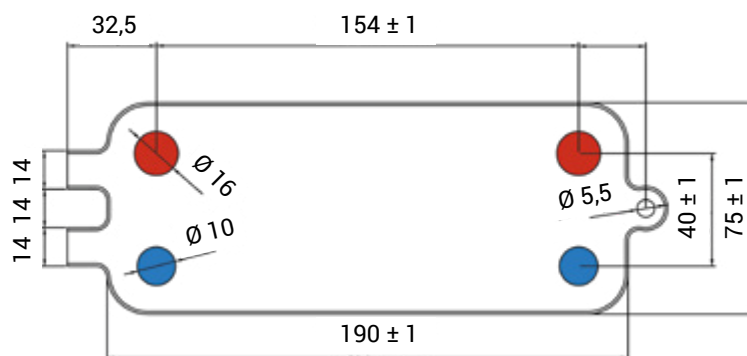
Model de dimensiune	Tip de legături	Nr.de plăci	Rif. Codice	Cod de articol	Ieșire		Cota de prizonieri G
					Interaxe	Ø Găuri	
190 x 75	Cu cuplări rapide	12	R8036	S.013.50	40 - 154	15,5 x 15,5	148
190 x 75	Cu cuplări rapide	16	R8037	S.013.51	40 - 154	15,5 x 15,5	148
190 x 75	Cu cuplări rapide	20	R1957	S.013.20	40 - 154	15,5 x 15,5	148



Art. S.014.15

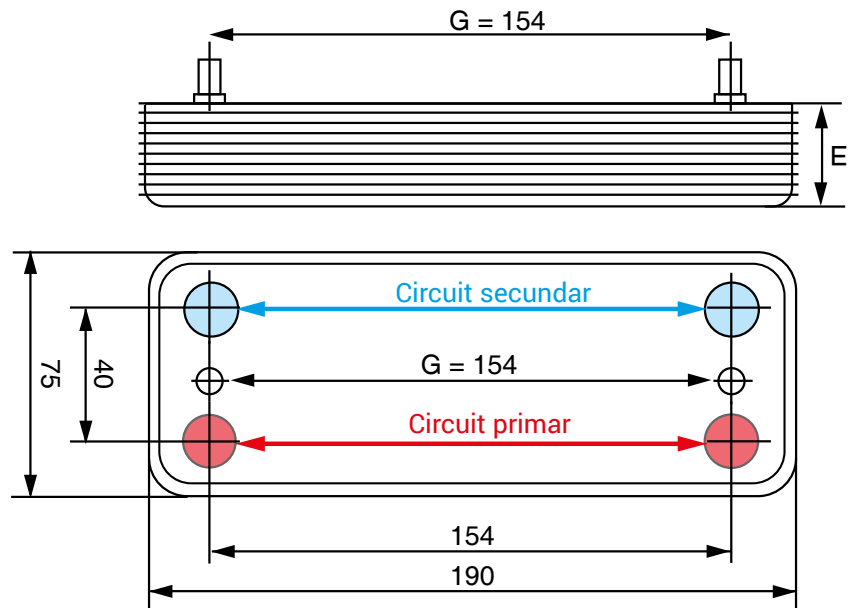
Model de dimensiune	Tip de legături	Nr.de plăci	Cod de articol	Ieșire	
				Interaxe	Ø Găuri
190 x 75	Cu cuplări rapide	16	S.014.15	40 - 154	M 30 x 3/4" M Cu cuplări rapide Ø 16 con O-ring

BOSCH - JUNKERS - ELM LEBLANC



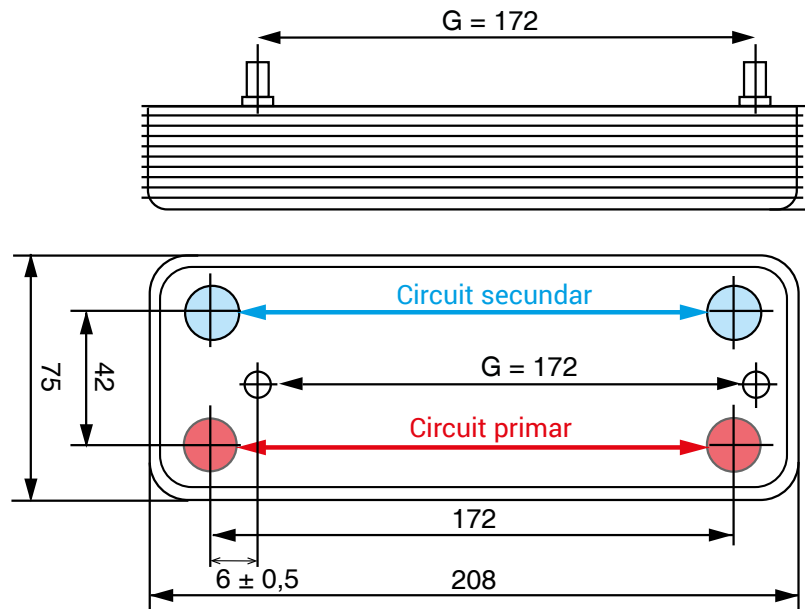
Art. S.095.--

Model de dimensiune	Tip de legături	Nr.de plăci	Cod de articol	Ieșire	
				Interaxe	Ø Găuri
190 x 75	Cu cuplări rapide	12	S.095.12	40 - 154	16 - 10
190 x 75	Cu cuplări rapide	16	S.095.16	40 - 154	16 - 10
190 x 75	Cu cuplări rapide	18	S.095.18	40 - 154	16 - 10
190 x 75	Cu cuplări rapide	20	S.095.20	40 - 154	16 - 10
190 x 75	Cu cuplări rapide	24	S.095.24	40 - 154	16 - 10



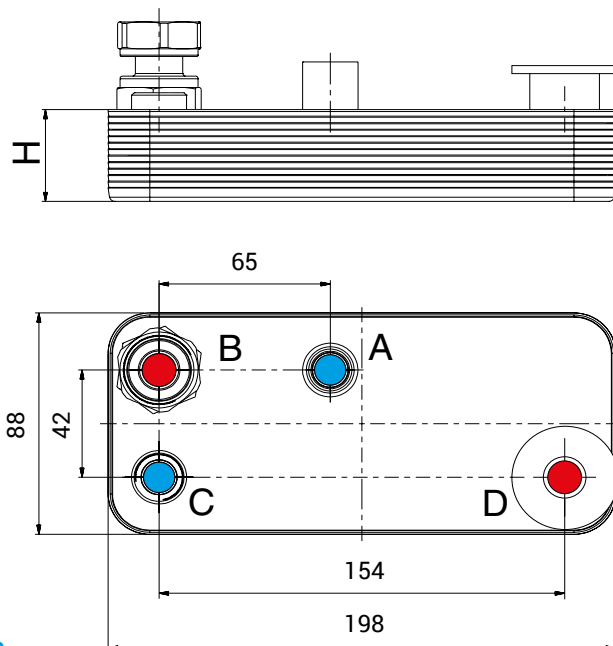
Art. S.003.42

Model de dimensiune	Tip de legături	Nr.de plăci	Cod de articol	Ieșire		Cota de prizonieri G
				Interaxe	Ø Găuri	
190 x 75	Cu cuplări rapide	12	S.003.42	40 - 154	16 - 16	154



Art. S.070

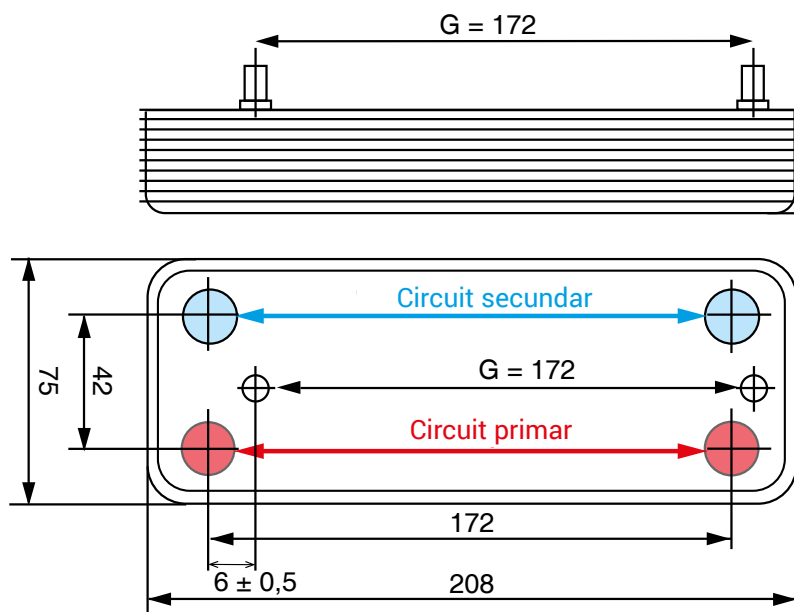
Model de dimensiune	Tip de legături	Nr.de plăci	Cod de articol	Ieșire		Cota de prizonieri G
				Interaxe	Ø Găuri	
208 x 75	Cu cuplări rapide	12	S.070.12	42 - 172	16 - 16	172
208 x 75	Cu cuplări rapide	14	S.070.14	42 - 172	16 - 16	172
208 x 75	Cu cuplări rapide	16	S.070.16	42 - 172	16 - 16	172
208 x 75	Cu cuplări rapide	20	S.070.20	42 - 172	16 - 16	172



Art. S.006.2-

Model de dimensiune	Tip de legături	Nr.de plăci	Cod de articol	Rif.	Ieșire	
					Interaxe	Ø Găuri
198 x 88	Filetat	12	S.006.22	8716142900	42 - 154	3/4" F Pivotant - Ø Int. 16 1/2" M - 3/4" M
198 x 88	Filetat	14	S.006.24	8716142900	42 - 154	3/4" F Pivotant - Ø Int. 16 1/2" M - 3/4" M
198 x 88	Filetat	16	S.006.26	8716142900	42 - 154	3/4" F Pivotant - Ø Int. 16 1/2" M - 3/4" M

BULEX



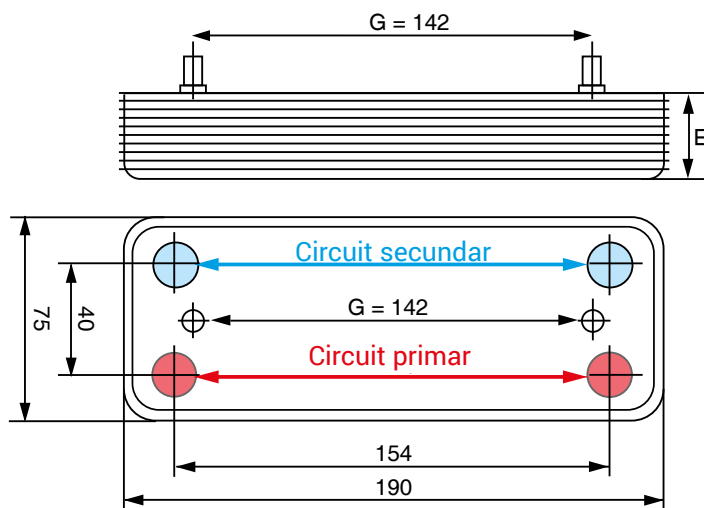
Art. S.070

Model de dimensiune	Tip de legături	Nr.de plăci	Cod de articol	Ieșire		Cota de prizonieri G
				Interaxe	Ø Găuri	
208 x 75	Cu cuplări rapide	12	S.070.12	42 - 172	16 - 16	172
208 x 75	Cu cuplări rapide	14	S.070.14	42 - 172	16 - 16	172
208 x 75	Cu cuplări rapide	16	S.070.16	42 - 172	16 - 16	172
208 x 75	Cu cuplări rapide	20	S.070.20	42 - 172	16 - 16	172

CHAFFOTEAUX



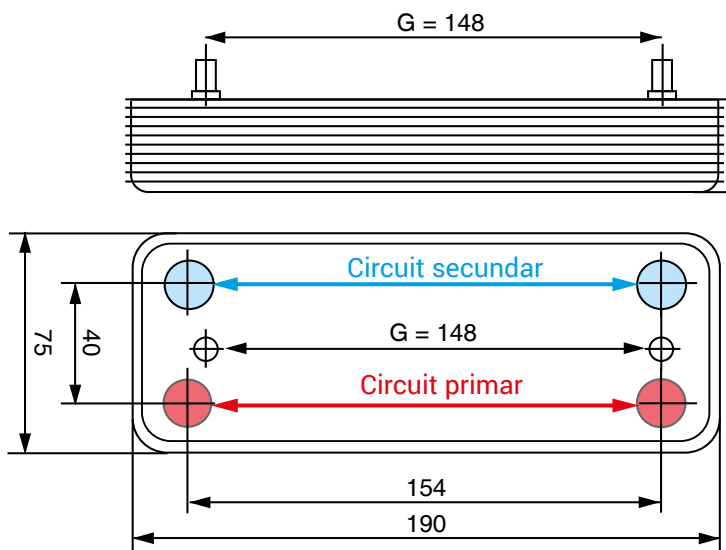
Art. S.003.9-



Model de dimensiune	Tip de legături	Nr.de plăci	Cod de articol	Ieșire		Cota de prizonieri G
				Interaxe	Ø Găuri	
190 x 75	Cu cuplări rapide	12	S.003.92	40 - 154	16 x 16	142
190 x 75	Cu cuplări rapide	14	S.003.94	40 - 154	16 x 16	142
190 x 75	Cu cuplări rapide	16	S.003.96	40 - 154	16 x 16	142



Art. S.003.--



Calydra

Model de dimensiune	Tip de legături	Nr.de plăci	Cod de articol	Ieșire		Cota de prizonieri G
				Interaxe	Ø Găuri	
190 x 75	Cu cuplări rapide	10	S.003.80	40 - 154	16 - 16	148
190 x 75	Cu cuplări rapide	12	S.003.81	40 - 154	16 - 16	148
190 x 75	Cu cuplări rapide	14	S.003.84	40 - 154	16 - 16	148
190 x 75	Cu cuplări rapide	16	S.003.86	40 - 154	16 - 16	148

ADAPTĂRI CHAFFOTEAUX

PENTRU CODURI CARE
NU SUNT PREZENTE
SAU PRODUSE CARE
NU SE REGĂSESC,
CONTACTEAZA-NE



ro@antaresint.com



Art. S.055.00

Kit de fittinguri și țevi profilate cu care se pot combina schimbătoarele S.004.52 și S.004.74 pentru a înlocui modelele vechi de centrală CHAFFOTEAUX.



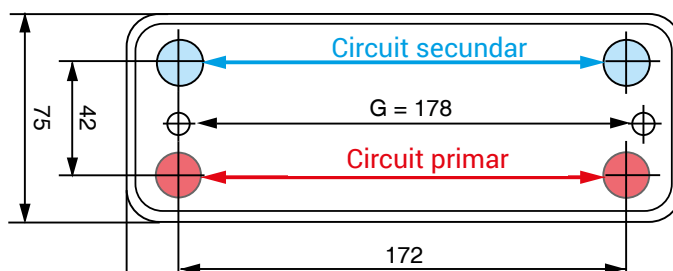
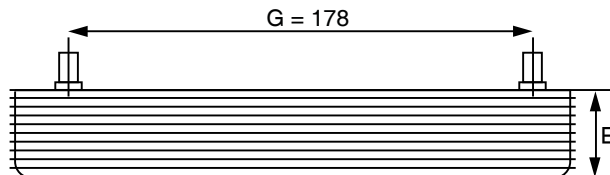
Art. S.004.52

Art. S.004.74

vezi Pagina 5



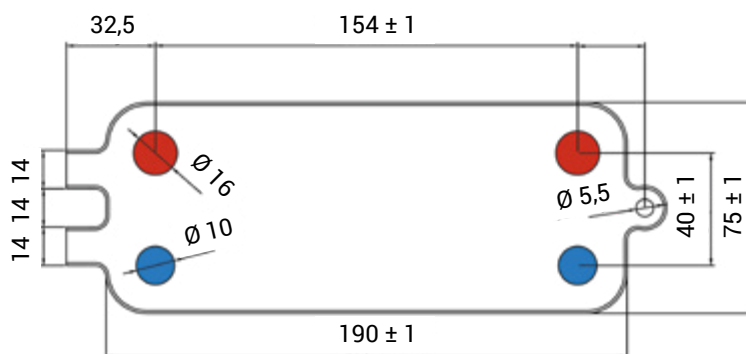
Ocean-Nectra
Deville



Art. S.005.70
Art. S.005.76

Model de dimensiune	Tip de legături	Nr.de plăci	Cod de articol	Rif.	Ieșire		Cota de prizonieri G
					Interaxe	Ø Găuri	
208 x 75	Cu cuplări rapide	12	S.005.70	5625460	42 - 172	18 - 16	178
208 x 75	Cu cuplări rapide	16	S.005.76	5625460	42 - 172	18 - 16	178

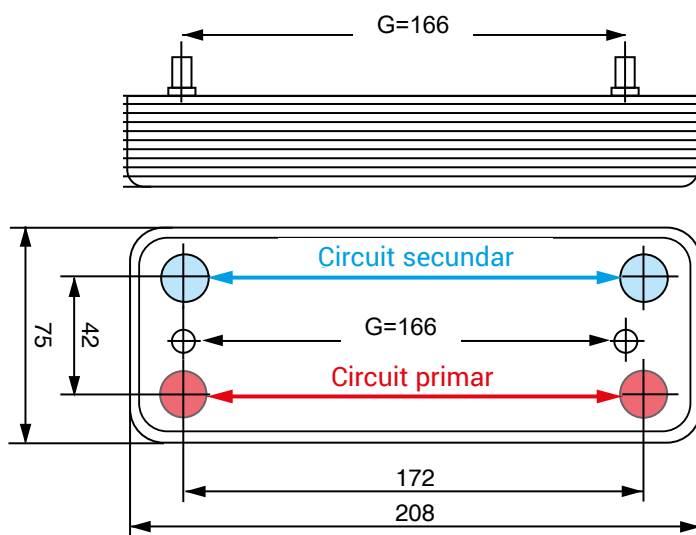
DE DIETRICH - REMEHA



Art. S.095.--

Model de dimensiune	Tip de legături	Nr.de plăci	Cod de articol	Ieșire	
				Interaxe	Ø Găuri
190 x 75	Cu cuplări rapide	12	S.095.12	40 - 154	16 - 10
190 x 75	Cu cuplări rapide	16	S.095.16	40 - 154	16 - 10
190 x 75	Cu cuplări rapide	18	S.095.18	40 - 154	16 - 10
190 x 75	Cu cuplări rapide	20	S.095.20	40 - 154	16 - 10
190 x 75	Cu cuplări rapide	24	S.095.24	40 - 154	16 - 10

ELCO



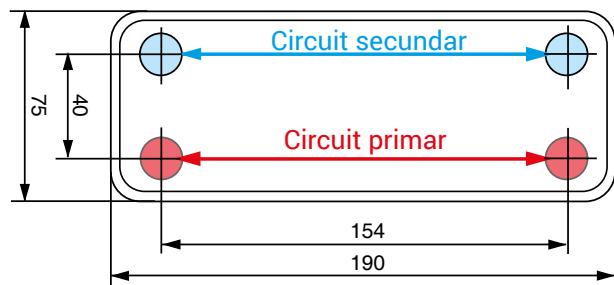
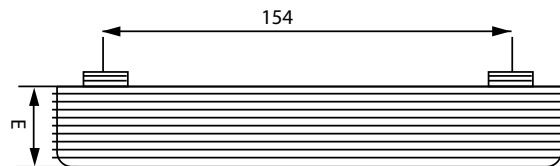
Art. S.005.--

Model de dimensiune	Tip de legături	Nr.de plăci	Cod de articol	Ieșire		Cota de prizonieri G
				Interaxe	Ø Găuri	
208 x 75	Cu cuplări rapide	12	S.005.62	42 - 172	18 - 16	166
208 x 75	Cu cuplări rapide	14	S.005.64	42 - 172	18 - 16	166
208 x 75	Cu cuplări rapide	16	S.005.66	42 - 172	18 - 16	166

FERROLI



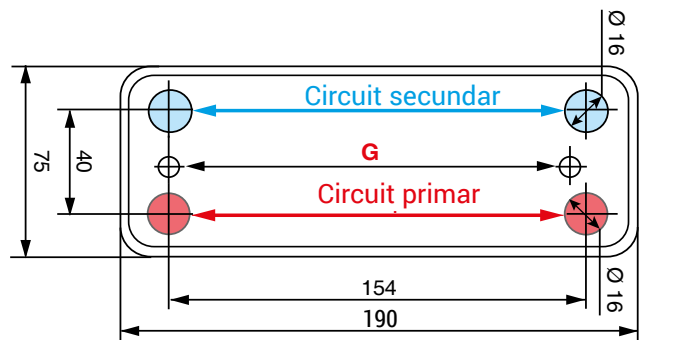
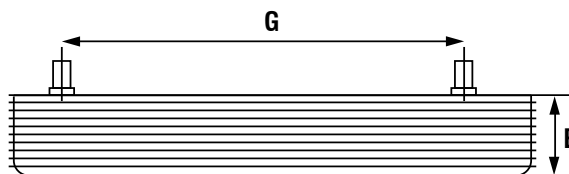
Art. S.002.--



Model de dimensiune	Tip de legături	Nr.de plăci	Cod de articol	Ieșire	
				Interaxe	Ø Găuri
190 x 75	Filetat	14	S.002.54	40 - 154	3/4" M - 1/2" M
190 x 75	Filetat	16	S.002.56	40 - 154	3/4" M - 1/2" M
190 x 75	Filetat	20	S.002.20	40 - 154	3/4" M - 1/2" M
190 x 75	Filetat	28	S.002.28	40 - 154	3/4" M - 1/2" M
190 x 75	Filetat	14	S.002.84	40 - 154	3/4" M - 3/4" M
190 x 75	Filetat	16	S.002.86	40 - 154	3/4" M - 3/4" M
190 x 75	Filetat	20	S.002.80	40 - 154	3/4" M - 3/4" M

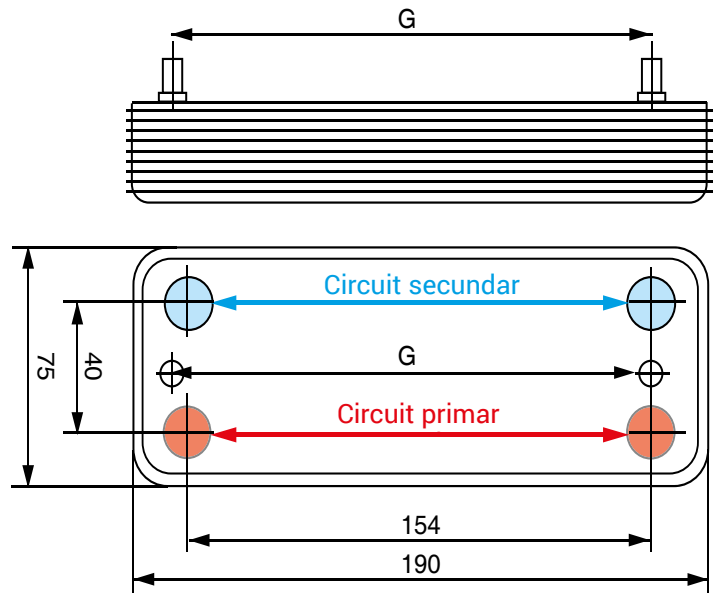
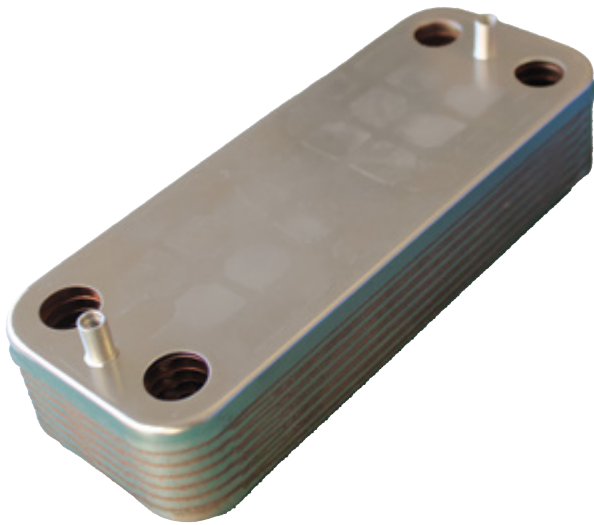


Art. S.003.--



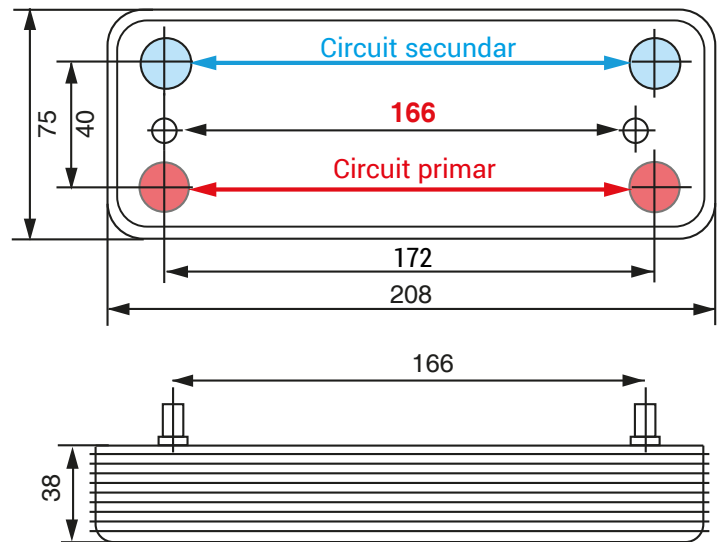
Model de dimensiune	Tip de legături	Nr.de plăci	Cod de articol	Ieșire		Quota E	Cota de prizonieri G
				Interaxe	Ø Găuri		
190 x 75	Cu cuplări rapide	10	S.003.80	40 - 154	3/4" M - 1/2" M	29,4	148
190 x 75	Cu cuplări rapide	12	S.003.81	40 - 154	3/4" M - 1/2" M	33,9	148
190 x 75	Cu cuplări rapide	14	S.003.84	40 - 154	3/4" M - 1/2" M	38,4	148
190 x 75	Cu cuplări rapide	16	S.003.86	40 - 154	3/4" M - 1/2" M	42,9	148
190 x 75	Cu cuplări rapide	20	S.003.82	40 - 154	3/4" M - 3/4" M	51,8	148
190 x 75	Cu cuplări rapide	26	S.003.76	40 - 154	3/4" M - 3/4" M	65,2	148
190 x 75	Cu cuplări rapide	30	S.003.83	40 - 154	3/4" M - 3/4" M	74,2	148

FONDITAL



Art. S.003.--

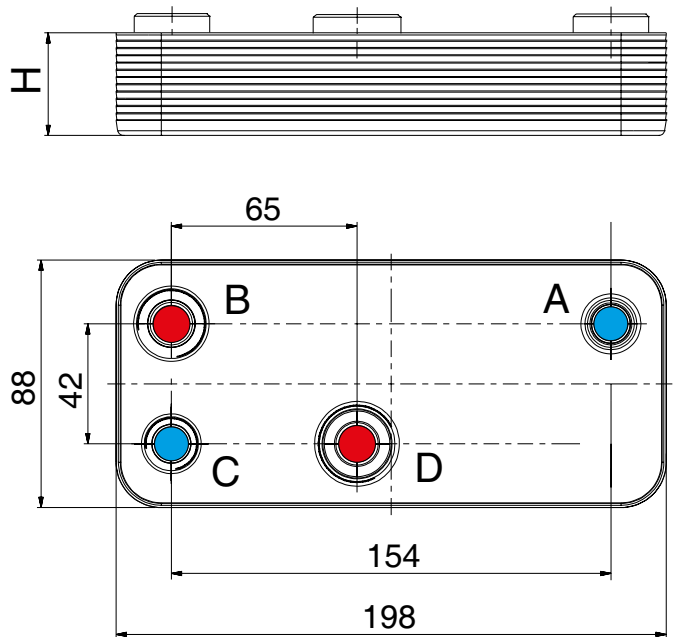
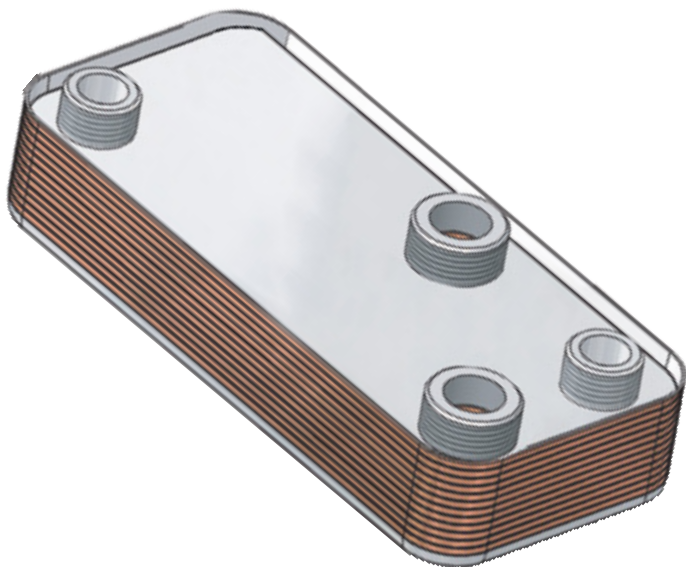
Model de dimensiune	Tip de legături	Nr.de plăci	Cod de articol	Ieșire		Cota de prizonieri G
				Interaxe	Ø Găuri	
190 x 75	Cu cuplări rapide	10	S.003.71	40 - 154	16 - 16	160
190 x 75	Cu cuplări rapide	14	S.003.74	40 - 154	16 - 16	160
190 x 75	Cu cuplări rapide	16	S.003.75	40 - 154	16 - 16	160



Art. S.005.34

Model de dimensiune	Tip de legături	Nr.de plăci	Cod de articol	Ieșire		Cota de prizonieri G
				Interaxe	Ø Găuri	
208 x 75	Cu cuplări rapide	14	S.005.34	40 - 172	16 - 16	166

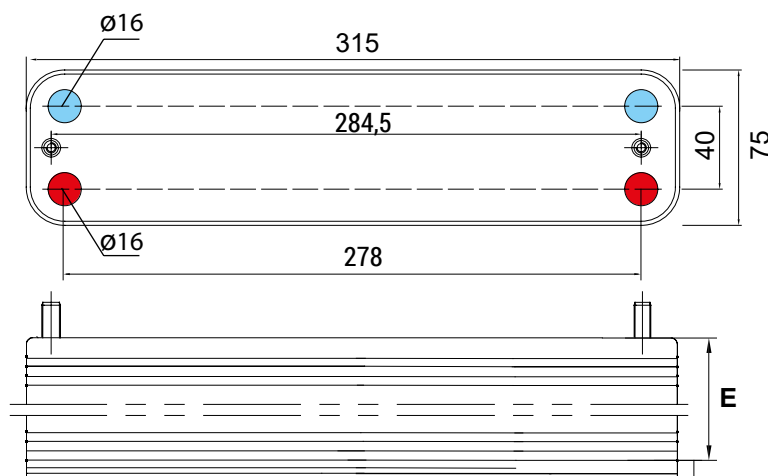
GRANT



Art. S.006.09

Model de dimensiune	Tip de legături	Nr.de plăci	Cod de articol	Ieşire	
				Interaxe	Ø Găuri
198 x 88	Filetat	35	S.006.09	42 - 154	2 x 3/4" M 2 x 1/2" M

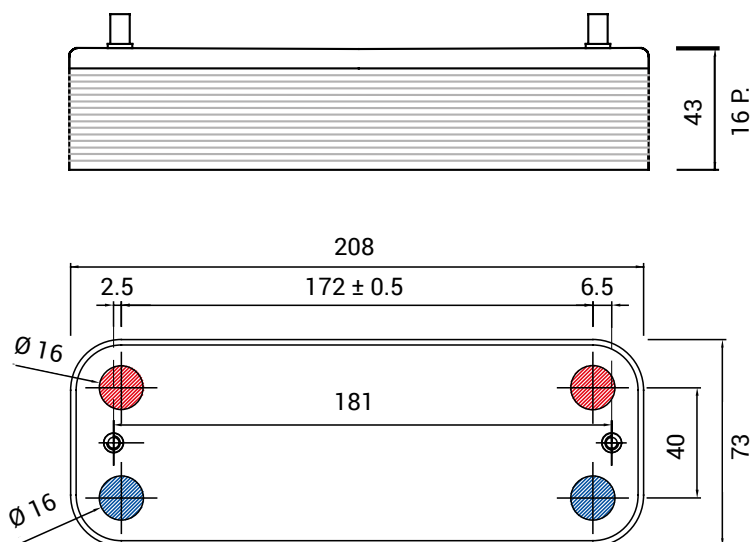
GRUPPO IMAR



Art. S.011.--

Model de dimensiune	Tip de legături	Nr.de plăci	Cod de articol	Ieşire		Quota E	Cota de prizonieri G
				Interaxe	Ø Găuri		
315 x 75	Cu cuplări rapide	12	S.011.12	40 - 278	16 - 16	33,9	284,5
315 x 75	Cu cuplări rapide	16	S.011.16	40 - 278	16 - 16	42,9	284,5

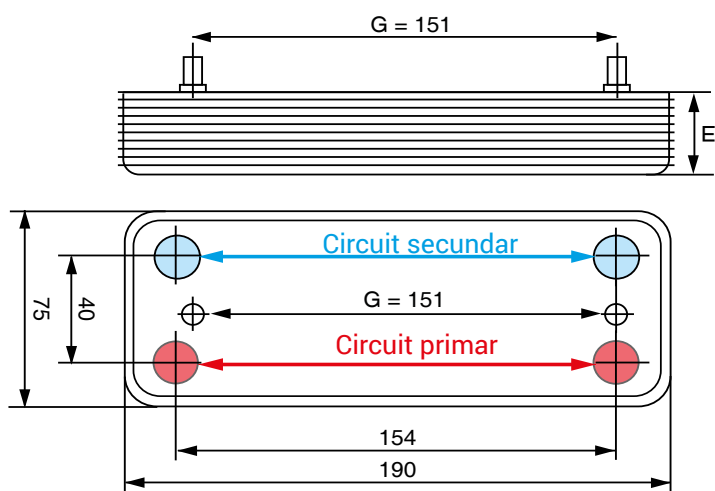
HANSA



Art. S.005.18

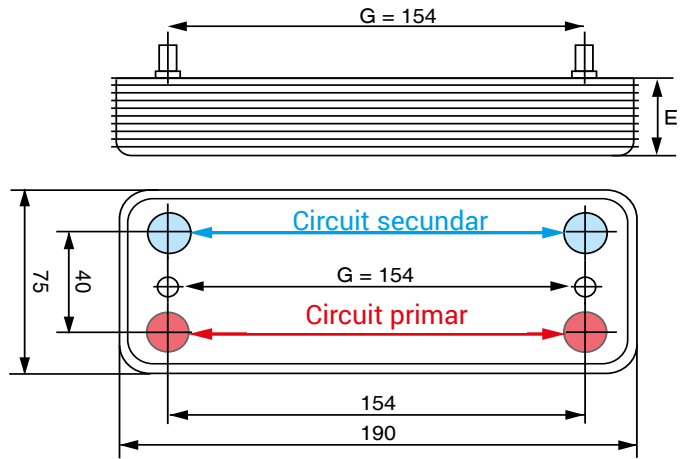
Model de dimensiune	Tip de legături	Nr.de plăci	Cod de articol	Ieșire		Cota de prizonieri G
				Interaxe	Ø Găuri	
208 x 75	Cu cuplări rapide	16	S.005.18	40 - 172	16 - 16	181

IMMERSAS



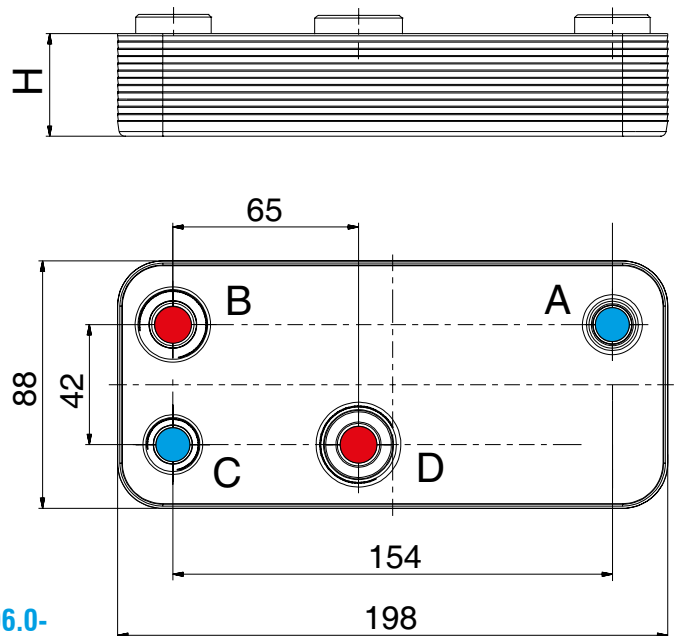
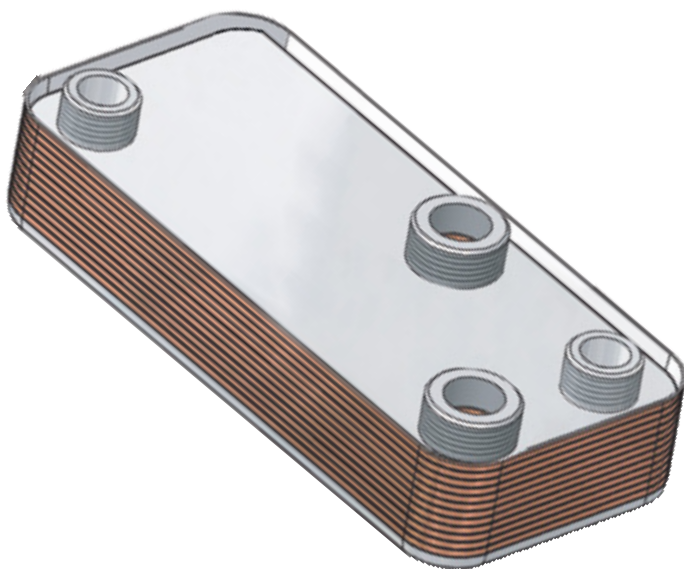
Art. S.003.3-

Model de dimensiune	Tip de legături	Nr.de plăci	Cod de articol	Rif.	Ieșire		Cota de prizonieri G
					Interaxe	Ø Găuri	
190 x 75	Cu cuplări rapide	12	S.003.32	3.021692	40 - 154	16 - 16	151
190 x 75	Cu cuplări rapide	16	S.003.36	3.021393	40 - 154	16 - 16	151



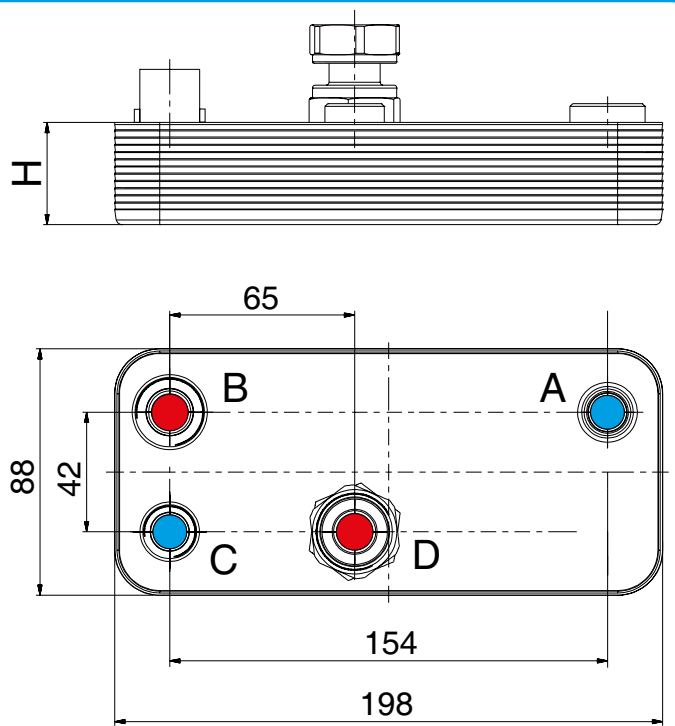
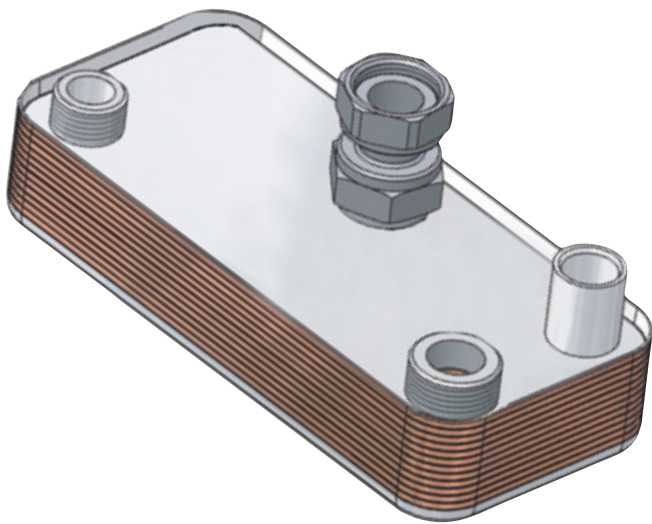
Art. S.003.--

Model de dimensiune	Tip de legături	Nr.de plăci	Cod de articol	Rif.	leșire		Cota de prizonieri G
					Interaxe	Ø Găuri	
190 x 75	Cu cuplări rapide	10	S.003.40	-	40 - 154	16 - 16	154
190 x 75	Cu cuplări rapide	12	S.003.42	-	40 - 154	16 - 16	154
190 x 75	Cu cuplări rapide	14	S.003.44	1.022220	40 - 154	16 - 16	154
190 x 75	Cu cuplări rapide	16	S.003.46	1.022221	40 - 154	16 - 16	154
190 x 75	Cu cuplări rapide	20	S.003.41	1.022222	40 - 154	16 - 16	154
190 x 75	Cu cuplări rapide	22	S.003.43	1.022223	40 - 154	16 - 16	154



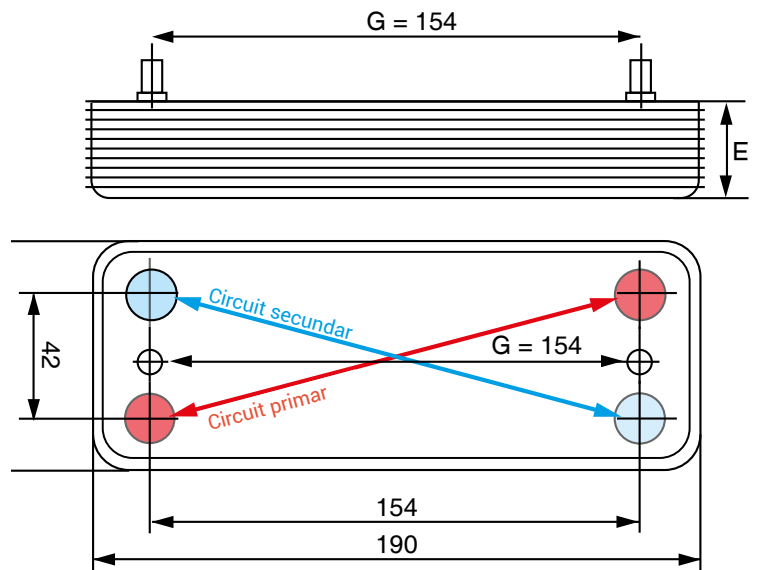
Art. S.006.0-

Model de dimensiune	Tip de legături	Nr.de plăci	Cod de articol	leșire	
				Interaxe	Ø Găuri
198 x 88	Filetat	13	S.006.03	42 - 154	2 x 3/4" M 2 x 1/2" M
198 x 88	Filetat	15	S.006.05	42 - 154	2 x 3/4" M 2 x 1/2" M
198 x 88	Filetat	17	S.006.07	42 - 154	2 x 3/4" M 2 x 1/2" M
198 x 88	Filetat	35	S.006.09	42 - 154	2 x 3/4" M 2 x 1/2" M



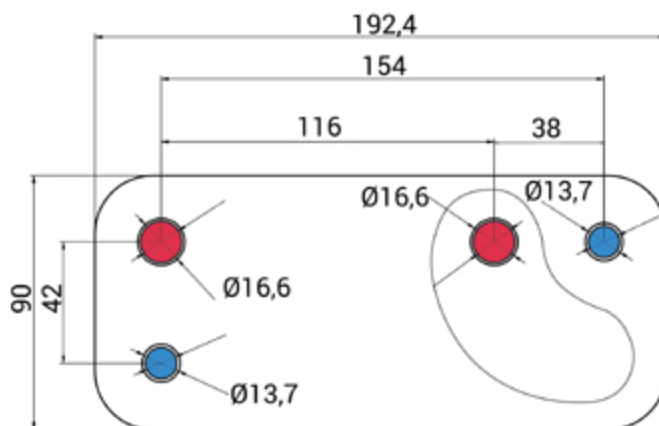
Art. S.006.3

Model de dimensiune	Tip de legături	Nr.de plăci	Cod de articol	Ieșire	
				Interaxe	Ø Găuri
198 x 88	Filetat	13	S.006.33	42 - 154	2 x 3/4" M 2 x 1/2" M
198 x 88	Filetat	15	S.006.35	42 - 154	2 x 3/4" M 2 x 1/2" M
198 x 88	Filetat	17	S.006.37	42 - 154	2 x 3/4" M 2 x 1/2" M



Art. S.080.22

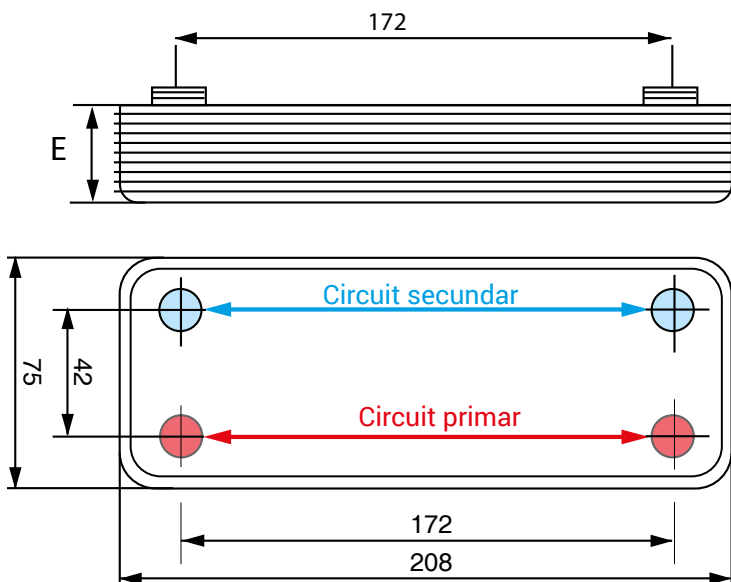
Model de dimensiune	Tip de legături	Nr.de plăci	Cod de articol	Ieșire		Cota de prizonieri G
				Interaxe	Ø Găuri	
190 x 75	Cu cuplări rapide	22	S.080.22	42 - 154	14 x 11	154



Art. S.081.7-

Model de dimensiune	Tip de legături	Nr.de plăci	Cod de articol	Rif.	Ieșire	
					Interaxe	Ø Găuri
192,4 x 90	Cu cuplări rapide	15	S.081.75	3.011261	42 - 154	16,6 - 13,7
192,4 x 90	Cu cuplări rapide	19	S.081.79	3.012737	42 - 154	16,6 - 13,7

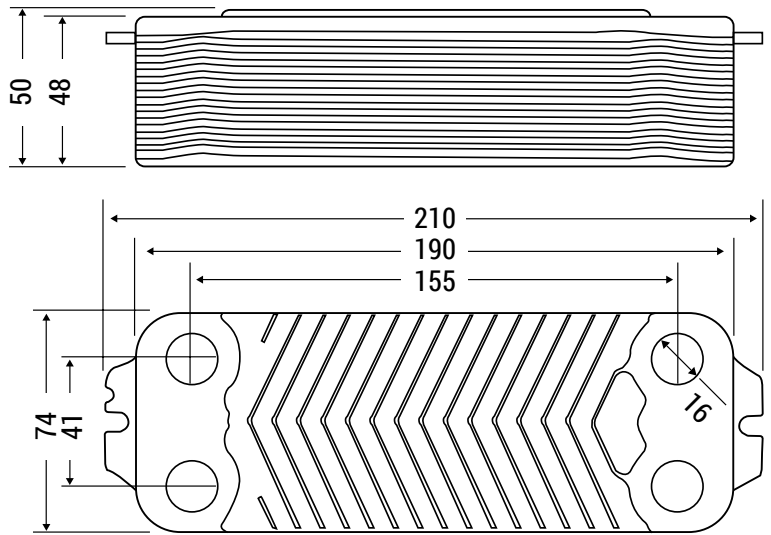
LAMINOX



Art. S.004.--

Model de dimensiune	Tip de legături	Nr.de plăci	Cod de articol	Ieșire		Quota E
				Interaxe	Ø Găuri	
208 x 75	Filetat	20	S.004.70	42 - 172	3/4" - 1/2"	51,8
208 x 75	Filetat	30	S.004.80	42 - 172	3/4" - 1/2"	74,2

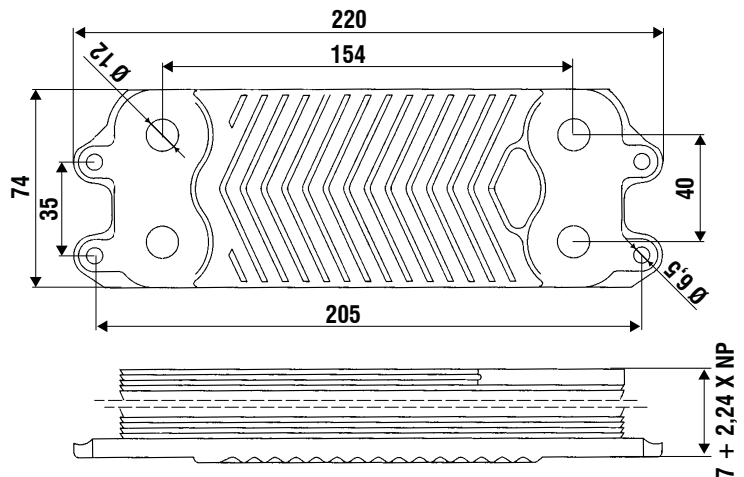
ROCA - BAXI



Art. S.096.00

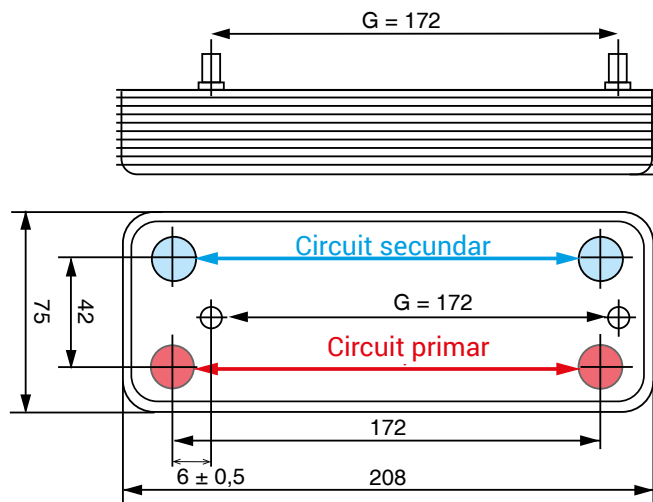
Model de dimensiune	Tip de legături	Nr.de plăci	Cod de articol	Rif.	Ieșire	
					Interaxe	Ø Găuri
190 x 74	Cu cuplări rapide	20	S.096.00	129.400.011	41 - 155	16 - 16

SAUNIER DUVAL - HERMANN - BULEX



Art. S.060

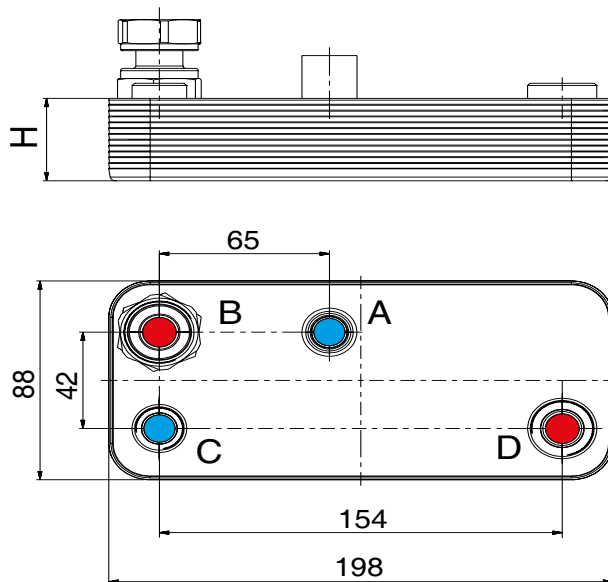
Model de dimensiune	Tip de legături	Nr.de plăci	Cod de articol	Rif.	Ieșire	
					Interaxe	Ø Găuri
220 x 74	Cu cuplări rapide	12	S.060.12	-	40 - 154	12,2 - 12,2
220 x 74	Cu cuplări rapide	14	S.060.14	0020020018 0020097179 0020186153	40 - 154	12,2 - 12,2
220 x 74	Cu cuplări rapide	20	S.060.20	0020038572 0020186154 0020097181	40 - 154	12,2 - 12,2
220 x 74	Cu cuplări rapide	28	S.060.28	0020046957	40 - 154	12,2 - 12,2
220 x 74	Cu cuplări rapide	40	S.060.40	-	40 - 154	12,2 - 12,2



Art. S.070.--

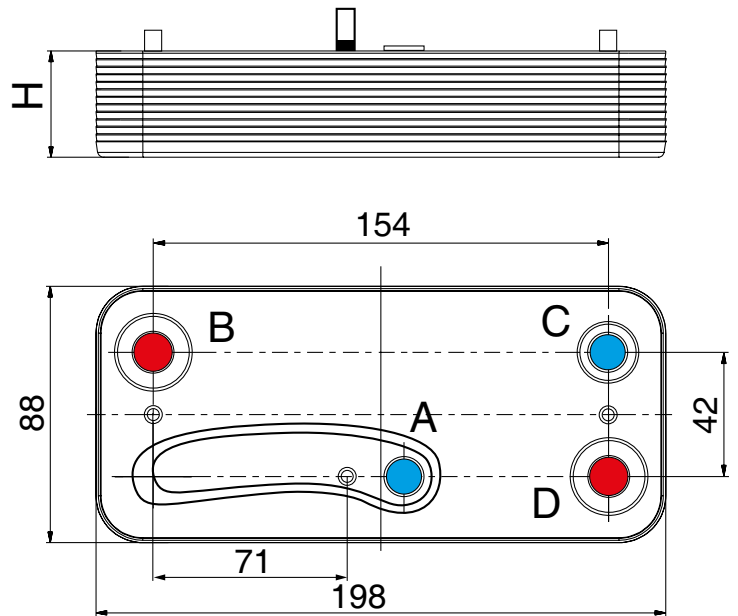
Model de dimensiune	Tip de legături	Nr.de plăci	Cod de articol	Ieșire		Cota de prizonieri G
				Interaxe	Ø Găuri	
208 x 75	Cu cuplări rapide	12	S.070.12	42 - 172	16 x 16	172
208 x 75	Cu cuplări rapide	14	S.070.14	42 - 172	16 x 16	172
208 x 75	Cu cuplări rapide	16	S.070.16	42 - 172	16 x 16	172
208 x 75	Cu cuplări rapide	20	S.070.20	42 - 172	16 x 16	172

SIME



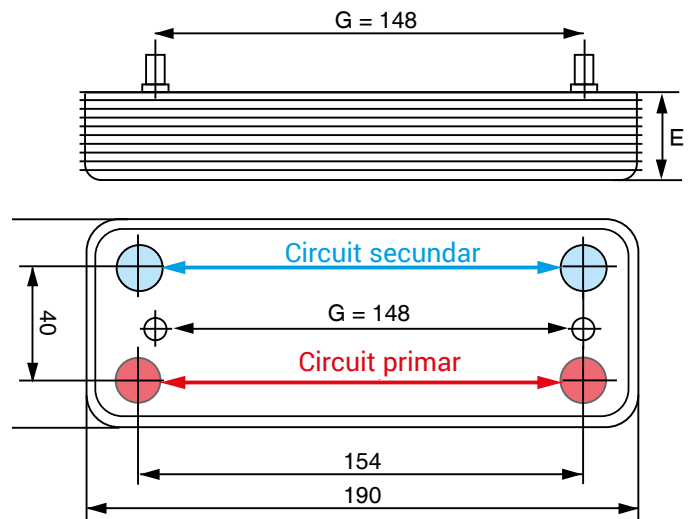
Art. S.006.1-

Model de dimensiune	Tip de legături	Nr.de plăci	Cod de articol	Ieșire	
				Interaxe	Ø Găuri
198 x 88	Filetat	12	S.006.12	42 - 154	2 x 3/4" M 1 x 1/2" M
198 x 88	Filetat	14	S.006.14	42 - 154	2 x 3/4" M 2 x 1/2" M
198 x 88	Filetat	16	S.006.16	42 - 154	2 x 3/4" M 2 x 1/2" M



Art. S.007.5-

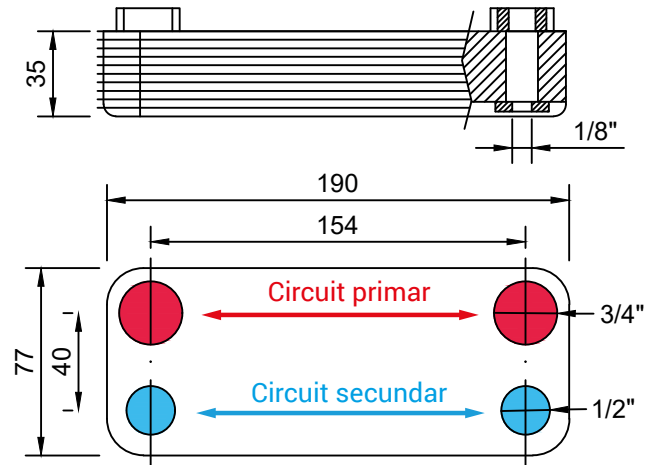
Model de dimensiune	Tip de legături	Nr.de plăci	Cod de articol	Ieșire		Cota de prizonieri G
				Interaxe	Ø Găuri	
198 x 88	Cu cuplări rapide	12	S.007.52	42 - 154	15 x 12	154
198 x 88	Cu cuplări rapide	14	S.007.54	42 - 154	15 x 12	154
198 x 88	Cu cuplări rapide	16	S.007.56	42 - 154	15 x 12	154



Art. S.003.--

Model de dimensiune	Tip de legături	Nr.de plăci	Cod de articol	Ieșire		Cota de prizonieri G
				Interaxe	Ø Găuri	
190 x 75	Cu cuplări rapide	12	S.003.81	40 - 154	2 x 3/4" M 2 x 1/2" M	148
190 x 75	Cu cuplări rapide	14	S.003.84	40 - 154	2 x 3/4" M 2 x 1/2" M	148
190 x 75	Cu cuplări rapide	16	S.003.86	40 - 154	2 x 3/4" M 2 x 1/2" M	148

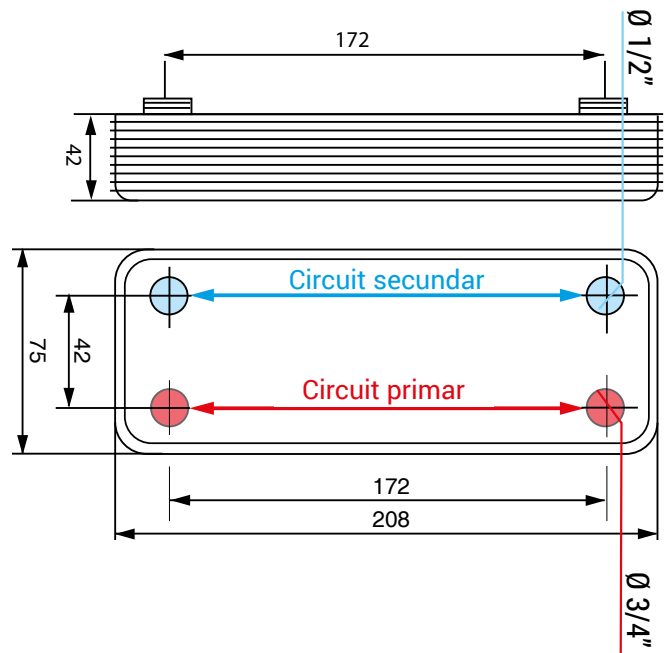
TIFELL



Art. S.083.14

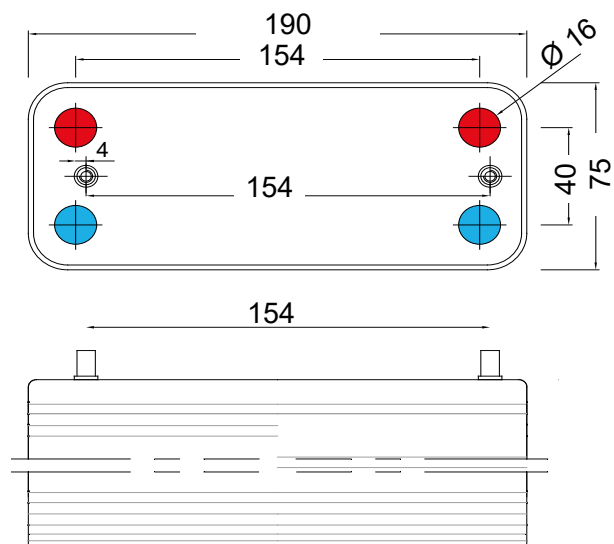
Model de dimensiune	Tip de legături	Nr.de plăci	Cod de articol	Ieșire	
				Interaxe	Ø Găuri
190 x 77	Filetat	14	S.083.14	40 - 154	3/4" - 1/2" - 1/8" pentru sondă

UNICAL



Art. S.004.74

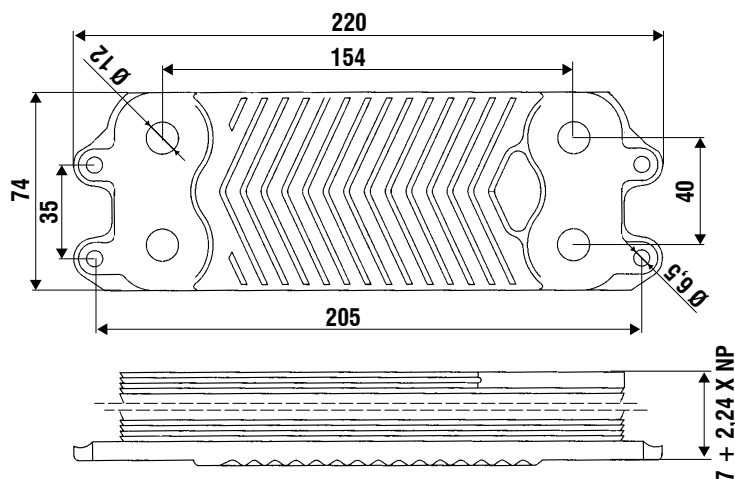
Model de dimensiune	Tip de legături	Nr.de plăci	Cod de articol	Ieșire	
				Interaxe	Ø Găuri
208 x 75	Filetat	14	S.004.74	42 - 172	2 X 3/4" 2 X 1/2"



Art. S.110

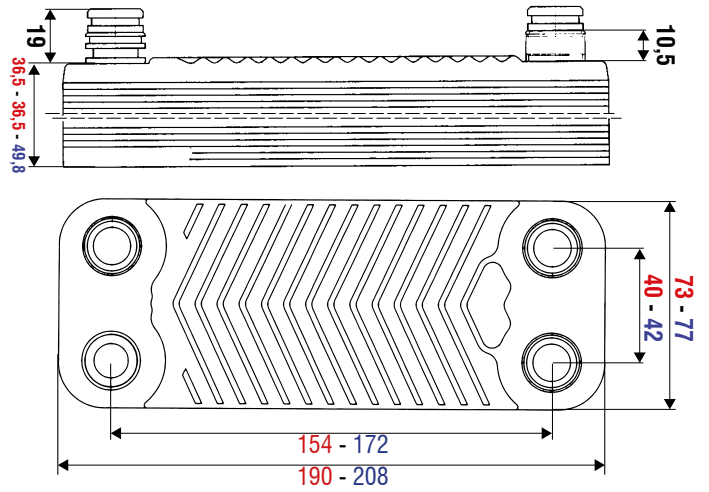
Model de dimensiune	Tip de legături	Nr.de plăci	Cod de articol	Rif. Zilmet	Ieșire		Cota de prizonieri G
					Interaxe	Ø Găuri	
190 x 75	Cu cuplări rapide	16	S.110.16	17B1901621	40 - 154	16 - 16	154
190 x 75	Cu cuplări rapide	20	S.110.20	17B1902021	40 - 154	16 - 16	154
190 x 75	Cu cuplări rapide	24	S.110.24	17B1902421	40 - 154	16 - 16	154

VAILLANT



Art. S.060

Model de dimensiune	Tip de legături	Nr.de plăci	Cod de articol	Rif.	Ieșire	
					Interaxe	Ø Găuri
220 x 74	Cu cuplări rapide	12	S.060.12	-	40 - 154	12,2 - 12,2
220 x 74	Cu cuplări rapide	14	S.060.14	0020020018 0020097179	40 - 154	12,2 - 12,2
220 x 74	Cu cuplări rapide	20	S.060.20	0020038572 0020186154 0020097181	40 - 154	12,2 - 12,2
220 x 74	Cu cuplări rapide	28	S.060.28	0020046957	40 - 154	12,2 - 12,2
220 x 74	Cu cuplări rapide	40	S.060.40	-	40 - 154	12,2 - 12,2

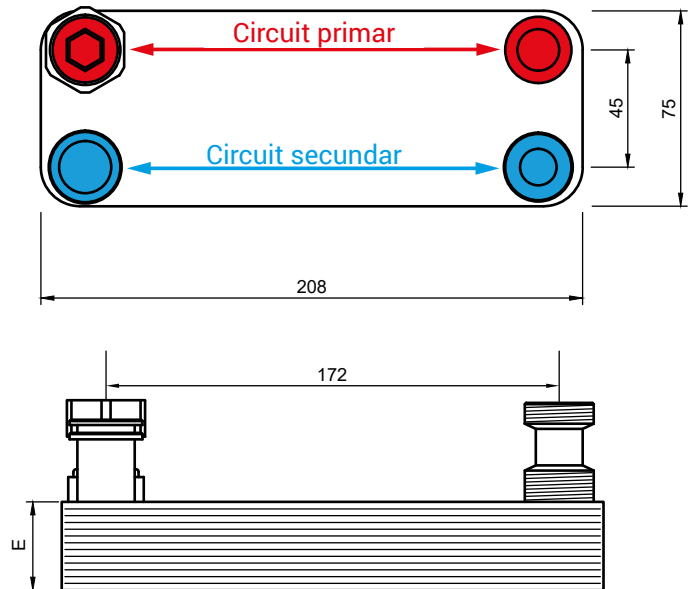


Art. S.061

● Art. S.061.01 - Art. S.061.20 - Art. S.061.40

● Art. S.061.14

Model de dimensiune	Tip de legături	Nr.de plăci	Cod de articol	Ieșire	
				Interaxe	Ø Găuri
190 x 73	Cu cuplări rapide	14	S.061.01	40 - 154	1 x 1/2" M Filetat 3 X 20 Cu cuplări rapide
190 x 73	Cu cuplări rapide	20	S.061.20	40 - 154	1 x 1/2" M Filetat 3 X 20 Cu cuplări rapide
190 x 73	Cu cuplări rapide	40	S.061.40	40 - 154	1 x 1/2" M Filetat 3 X 20 Cu cuplări rapide
208 x 77	Cu cuplări rapide	14	S.061.14	42 - 208	1 x 1/2" M Filetat 3 X 20 Cu cuplări rapide



Art. S.062.12

Model de dimensiune	Tip de legături	Nr.de plăci	Cod de articol	Ieșire		Quota E
				Interaxe	Ø Găuri	
208 x 75	Filetat	12	S.062.12	42 - 172	3/4" F - 3/4" M Pivotant 3/4" M - Ø 28 rapide	33,9

ADAPTATE VAILLANT



Art. R.650.15

Kit de fittinguri și tubulatură (tip scurt) de a fi combinat cu schimbătoare Art.S.004.52 și S.004.74 - pentru înlocuirea vechiului model plastic din centrale VAILLANT tip THERMOBLOC și TECHNOBLOCK.



Art. R.650.16

Kit de fittinguri și tubulatură (tip lung) de a fi combinat cu schimbătoare Art.S.004.52 și S.004.74 pentru înlocuirea vechiului model de plastic din centrale VAILLANT tip THERMOBLOC e TECHNOBLOCK (Referință 06-5034) - complet cu set de garnituri și disc nou de deviere.



Art. S.004.52
Art. S.004.74
a se vedea la pag.5



Art. R.650.17

Art. R.650.17-3/4" F. x 3/4" F. e potrivit pentru schimbătoarele - Art.S.004.52 și S.004.74 pentru înlocuirea în centrale VAILLANT tip VMW TURBOBLOCK - VMW ATMOBLOCK (Referință 06-4950)

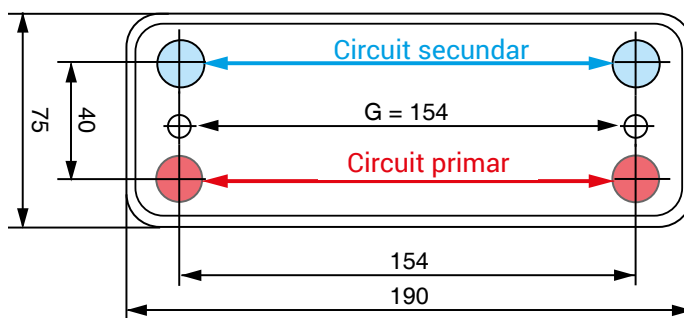
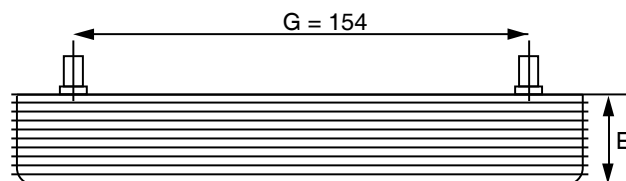


**PRIN CODURI CARE
NU SUNT PREZENTE
SAU PRODUSE CARE
NU SE REGASESC,
CONTACTEAZĂ-NE**



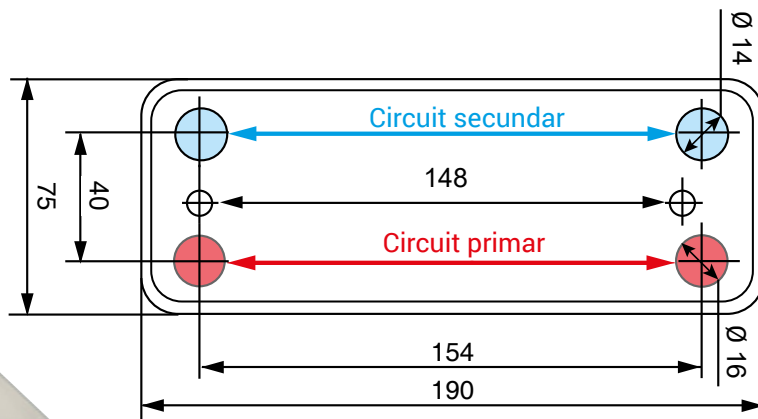
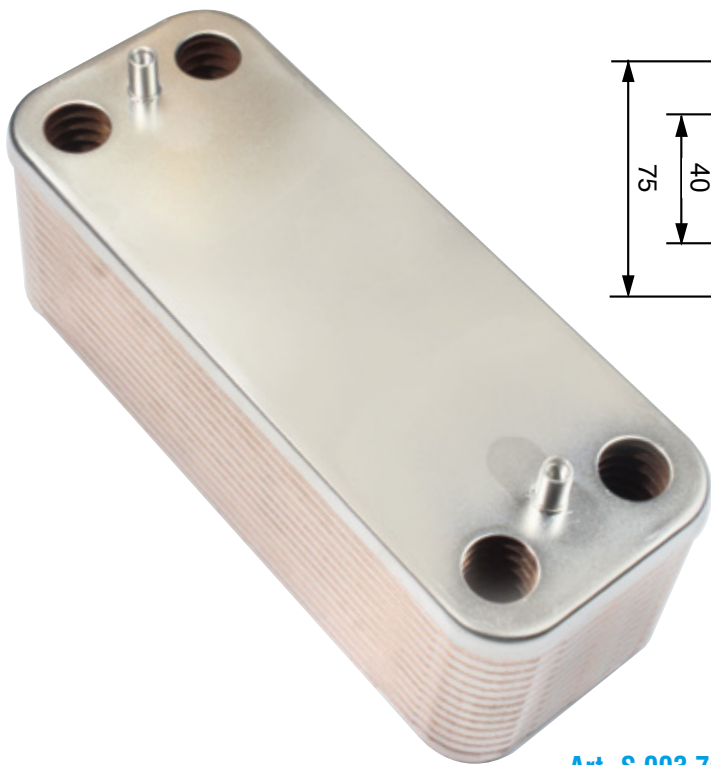
ro@antaresint.com

VISSMANN



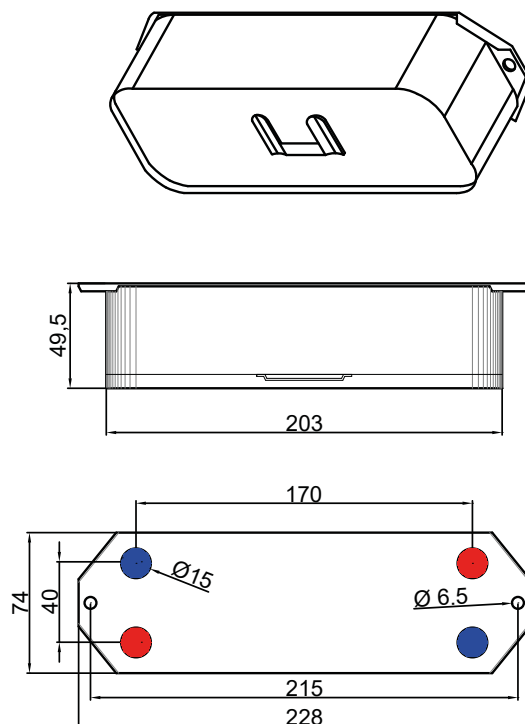
Art. S.003.--

Model de dimensiune	Tip de legături	Nr.de plăci	Cod de articol	Rif.	Ieșire		Cota de prizonieri G
					Interaxe	Ø Găuri	
190 x 75	Cu cuplări rapide	10	S.003.40	-	40 - 154	16 - 16	154
190 x 75	Cu cuplări rapide	12	S.003.42	7825534	40 - 154	16 - 16	154
190 x 75	Cu cuplări rapide	14	S.003.44	7828746	40 - 154	16 - 16	154
190 x 75	Cu cuplări rapide	20	S.003.41	7828745	40 - 154	16 - 16	154



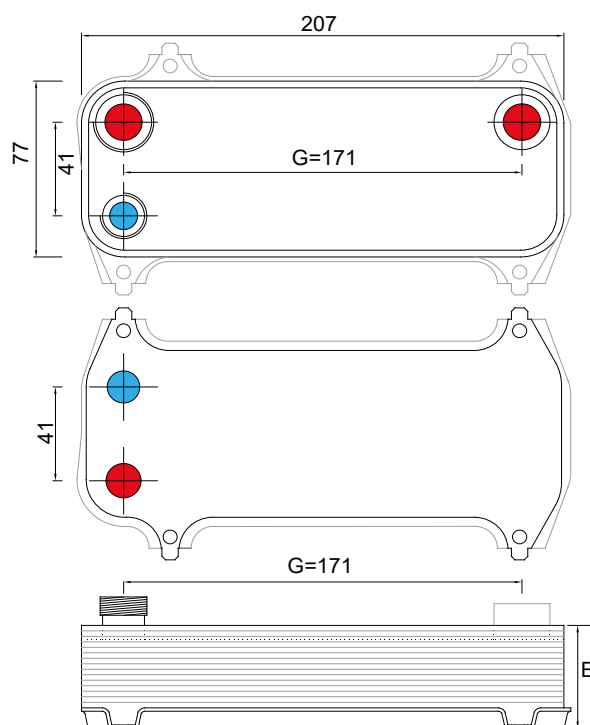
Art. S.003.76

Model de dimensiune	Tip de legături	Nr.de plăci	Cod de articol	Ieșire		Cota de prizonieri G
				Interaxe	Ø Găuri	
190x75	Cu cuplări rapide	26	S.003.76	40 - 154	16 - 16	148



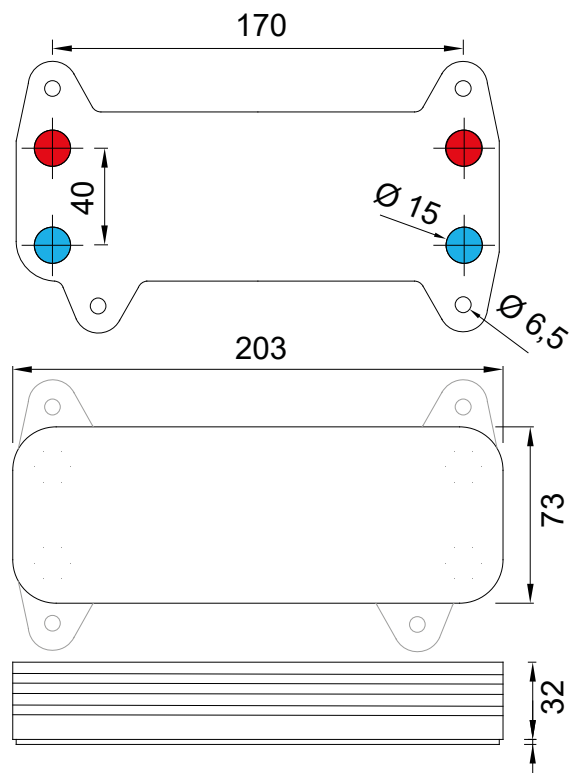
Art. S.090.20

Model de dimensiune	Tip de legături	Nr.de plăci	Cod de articol	Rif.	Ieșire	
					Interaxe	Ø Găuri
228 x 74	Cu cuplări rapide	20	S.090.20	7827950	40 - 170	15 - 15



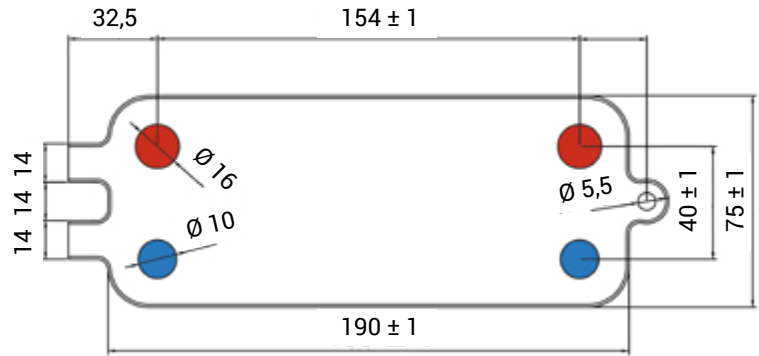
Art. S.091.16

Model de dimensiune	Tip de legături	Nr.de plăci	Cod de articol	Rif.	leșire	
					Interaxe	Ø Găuri
207 x 77	Filetat	16	S.091.16	7822474	41 - 171	1/2 F - 3/4 M - 1/2 M Ø 14 - Ø 15



Art. S.092.00

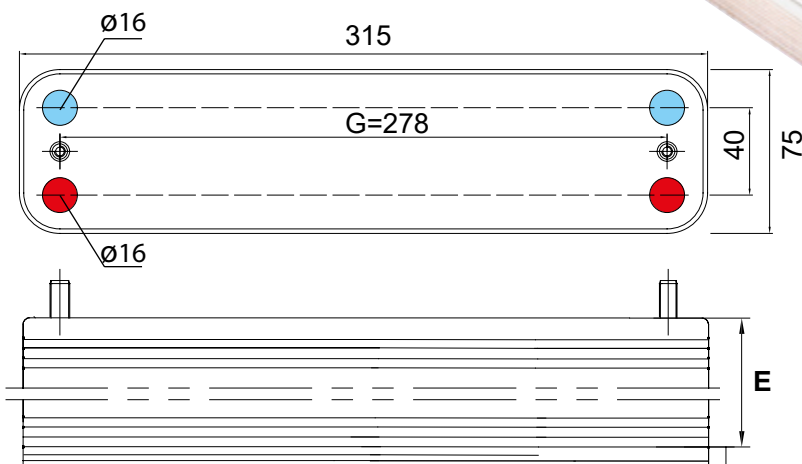
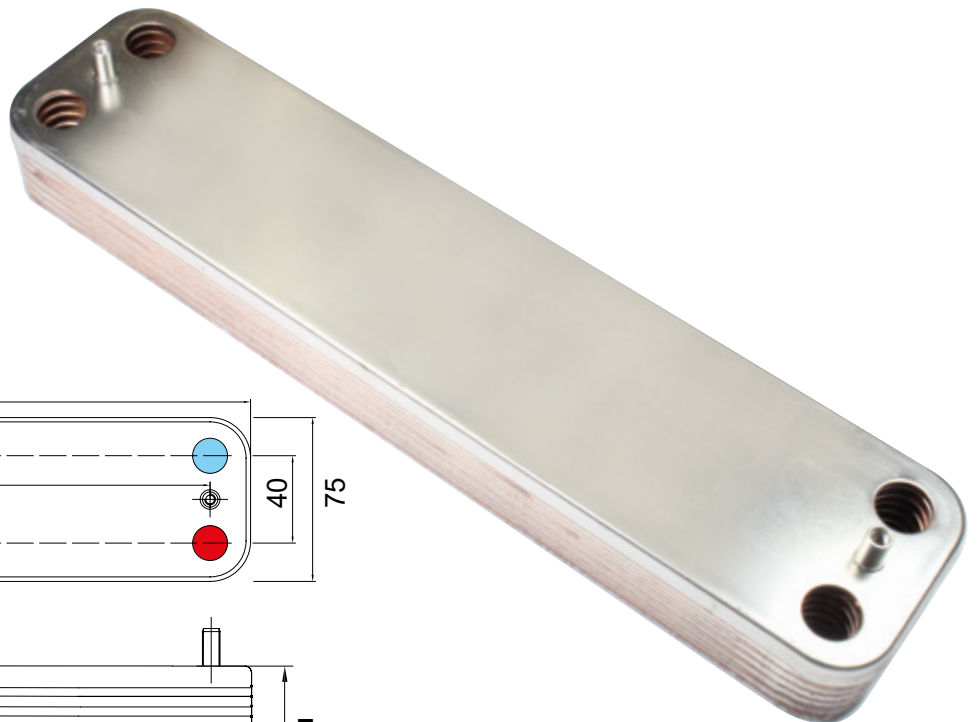
Model de dimensiune	Tip de legături	Nr.de plăci	Cod de articol	Rif.	leșire	
					Interaxe	Ø Găuri
203 x 73	Cu cuplări rapide	12	S.092.00	7817471	40 - 170	15 - 15



Art. S.095.--

Model de dimensiune	Tip de legături	Nr.de plăci	Cod de articol	leșire	
				Interaxe	Ø Găuri
190 x 75	Cu cuplări rapide	12	S.095.12	40 - 154	16 - 10
190 x 75	Cu cuplări rapide	16	S.095.16	40 - 154	16 - 10
190 x 75	Cu cuplări rapide	18	S.095.18	40 - 154	16 - 10
190 x 75	Cu cuplări rapide	20	S.095.20	40 - 154	16 - 10
190 x 75	Cu cuplări rapide	24	S.095.24	40 - 154	16 - 10

WORCHESTER - BOSCH



Art. S.011.04

Model de dimensiune	Tip de legături	Nr.de plăci	Cod de articol	Rif.	leșire		Quota E	Cota de prizonieri G
					Interaxe	Ø Găuri		
315 x 75	Cu cuplări rapide	14	S.011.04	87161066850	40 - 278	16 - 16	40	278

Tabelul de referință cu mărci de centrale pentru modelele standard

ARCA / ROCA

Model de dimensiune	Tip de legături	Nr.de plăci	Cod de articol	Ieșire		Cota de prizonieri G	Pagina
				Interaxe	Ø Găuri		
190 x 75	Cu cuplări rapide	10	S.003.80	40 - 154	16 - 16	148	4
190 x 75	Cu cuplări rapide	12	S.003.81	40 - 154	16 - 16	148	4
190 x 75	Cu cuplări rapide	14	S.003.84	40 - 154	16 - 16	148	4
190 x 75	Cu cuplări rapide	16	S.003.86	40 - 154	16 - 16	148	4
190 x 75	Cu cuplări rapide	16	S.003.42	40 - 154	16 - 16	154	4
190 x 75	Cu cuplări rapide	20	S.003.44	40 - 154	16 - 16	154	5
190 x 75	Cu cuplări rapide	12	S.015.12	40 - 154	16 - 14	154	5
190 x 75	Cu cuplări rapide	14	S.015.14	40 - 154	16 - 14	154	5
190 x 75	Cu cuplări rapide	22	S.015.22	40 - 154	16 - 14	154	5

ARISTON / MTS

Model de dimensiune	Tip de legături	Nr.de plăci	Cod de articol	Ieșire		Cota de prizonieri G	Pagina
				Interaxe	Ø Găuri		
190 x 75	Cu cuplări rapide	12	S.003.92	40 - 154	16 - 16	142	4
190 x 75	Cu cuplări rapide	14	S.003.94	40 - 154	16 - 16	142	4
190 x 75	Cu cuplări rapide	16	S.003.96	40 - 154	16 - 16	142	4
208 x 75	Cu cuplări rapide	12	S.005.62	172 - 42	18 - 16	166	6
208 x 75	Cu cuplări rapide	14	S.005.64	172 - 42	18 - 16	166	6
208 x 75	Cu cuplări rapide	16	S.005.66	172 - 42	18 - 16	166	6

ARGO

Model de dimensiune	Tip de legături	Nr.de plăci	Cod de articol	Ieșire		Cota de prizonieri G	Pagina
				Interaxe	Ø Găuri		
208 x 75	Cu cuplări rapide	12	S.005.82	42 - 172	14 - 14	156,5	6
208 x 75	Cu cuplări rapide	14	S.005.84	42 - 172	14 - 14	156,5	6
208 x 75	Cu cuplări rapide	18	S.005.88	42 - 172	14 - 14	156,5	6
208 x 75	Cu cuplări rapide	10	S.005.83	42 - 172	14 - 14	156,5	6

ATAG

Model de dimensiune	Tip de legături	Nr.de plăci	Cod de articol	Ieșire		Cota de prizonieri G	Pagina
				Interaxe	Ø Găuri		
208 x 75	Filetat	16	S.004.76	42 - 172	3/4" M - 1/2" M	-	5
315 x 75	Cu cuplări rapide	12	S.011.32	40 - 278	14 - 14	267	9
315 x 75	Cu cuplări rapide	18	S.011.38	40 - 278	14 - 14	267	9

BALTUR

Model de dimensiune	Tip de legături	Nr.de plăci	Cod de articol	Ieșire		Cota de prizonieri G	Pagina
				Interaxe	Ø Găuri		
190 x 75	Cu cuplări rapide	10	S.003.80	40 - 154	16 - 16	148	4
190 x 75	Cu cuplări rapide	12	S.003.81	40 - 154	16 - 16	148	4
190 x 75	Cu cuplări rapide	14	S.003.84	40 - 154	16 - 16	148	4
190 x 75	Cu cuplări rapide	16	S.003.86	40 - 154	16 - 16	148	4

BAXI / LUNA

Model de dimensiune	Tip de legături	Nr.de plăci	Cod de articol	Ieșire		Cota de prizonieri G	Pagina
				Interaxe	Ø Găuri		
208 x 75	Cu cuplări rapide	10	S.005.83	42 - 172	14 - 14	156,5	6
208 x 75	Cu cuplări rapide	12	S.005.82	42 - 172	14 - 14	156,5	6
208 x 75	Cu cuplări rapide	14	S.005.84	42 - 172	14 - 14	156,5	6
208 x 75	Cu cuplări rapide	18	S.005.88	42 - 172	14 - 14	156,5	6
208 x 75	Cu cuplări rapide	20	S.005.81	42 - 172	14 - 14	156,5	6
208 x 75	Cu cuplări rapide	10	S.005.40	42 - 172	14 - 14	166	6
208 x 75	Cu cuplări rapide	12	S.005.42	42 - 172	14 - 14	166	6
208 x 75	Cu cuplări rapide	14	S.005.44	42 - 172	14 - 14	166	6
208 x 75	Cu cuplări rapide	20	S.005.45	42 - 172	14 - 14	166	6
208 x 75	Cu cuplări rapide	12	S.005.70	42 - 172	18 - 16	178	6
208 x 75	Cu cuplări rapide	16	S.005.76	42 - 172	14 - 14	178	6

BAYMAK

Model de dimensiune	Tip de legături	Nr.de plăci	Cod de articol	Ieșire		Cota de prizonieri G	Pagina
				Interaxe	Ø Găuri		
208 x 75	Cu cuplări rapide	12	S.005.72	42 - 172	14 - 14	166	6
208 x 75	Cu cuplări rapide	18	S.005.74	42 - 172	14 - 14	166	6
190 x 75	Cu cuplări rapide	12	S.095.12	40 - 154	16 - 10	-	15
190 x 75	Cu cuplări rapide	16	S.095.16	40 - 154	16 - 10	-	15
190 x 75	Cu cuplări rapide	18	S.095.18	40 - 154	16 - 10	-	15
190 x 75	Cu cuplări rapide	20	S.095.20	40 - 154	16 - 10	-	15
190 x 75	Cu cuplări rapide	24	S.095.24	40 - 154	16 - 10	-	15

BERETTA / VOKERA - RIELLO - SYLBER

Model de dimensiune	Tip de legături	Nr.de plăci	Cod de articol	Ieșire		Cota de prizonieri G	Pagina
				Interaxe	Ø Găuri		
190 x 77	Filetat	12	S.012.50	40 - 154	3/4" M - 1/2" F 1/2" M - 3/8 F	-	16
190 x 77	Filetat	16	S.012.51	40 - 154	3/4" M - 1/2" F 1/2" M - 3/8 F	-	16
190 x 75	Cu cuplări rapide	12	S.013.50	40 - 154	15,5 - 15,5	-	16
190 x 75	Cu cuplări rapide	16	S.013.51	40 - 154	15,5 - 15,5	-	16
190 x 75	Cu cuplări rapide	20	S.013.20	40 - 154	15,5 - 15,5	-	16
190 x 75	Cu cuplări rapide	16	S.014.15	40 - 154	M 30 x 3/4" M Cu cuplări rapide Ø 16 con O-ring	-	17

BIASI / SAVIO

Model de dimensiune	Tip de legături	Nr.de plăci	Cod de articol	Ieșire		Cota de prizonieri G	Pagina
				Interaxe	Ø Găuri		
190 x 75	Cu cuplări rapide	10	S.003.80	40 - 154	16 - 16	148	4
190 x 75	Cu cuplări rapide	12	S.003.81	40 - 154	16 - 16	148	4
190 x 75	Cu cuplări rapide	14	S.003.84	40 - 154	16 - 16	148	4
190 x 75	Cu cuplări rapide	16	S.003.86	40 - 154	16 - 16	148	4

BOSCH / JUNKERS / ELM LEBLANC

Model de dimensiune	Tip de legături	Nr.de plăci	Cod de articol	Ieșire		Cota de prizonieri G	Pagina
				Interaxe	Ø Găuri		
190 x 75	Cu cuplări rapide	12	S.095.12	40 - 154	16 - 10	-	17
190 x 75	Cu cuplări rapide	16	S.095.16	40 - 154	16 - 10	-	17
190 x 75	Cu cuplări rapide	18	S.095.18	40 - 154	16 - 10	-	17
190 x 75	Cu cuplări rapide	20	S.095.20	40 - 154	16 - 10	-	17
190 x 75	Cu cuplări rapide	24	S.095.24	40 - 154	16 - 10	-	17
190 x 75	Cu cuplări rapide	12	S.003.42	40 - 154	16 - 16	154	4
208 x 75	Cu cuplări rapide	12	S.070.12	42 - 172	16 - 16	172	19
208 x 75	Cu cuplări rapide	14	S.070.14	42 - 172	16 - 16	172	19
208 x 75	Cu cuplări rapide	16	S.070.16	42 - 172	16 - 16	172	19
208 x 75	Cu cuplări rapide	20	S.070.20	42 - 172	16 - 16	172	19
198 x 88	Filetat	12	S.006.22	42 - 154	3/4" F Pivotant - Ø Int. 16 /2" M - 3/4" M	-	7
198 x 88	Filetat	14	S.006.24	42 - 154	3/4" F Pivotant - Ø Int. 16 /2" M - 3/4" M	-	7
198 x 88	Filetat	16	S.006.26	42 - 154	3/4" F Pivotant - Ø Int. 16 /2" M - 3/4" M	-	7

BROTJE

Model de dimensiune	Tip de legături	Nr.de plăci	Cod de articol	Ieșire		Cota de prizonieri G	Pagina
				Interaxe	Ø Găuri		
208 x 75	Filetat	20	S.004.70	42 - 172	3/4" M - 1/2" M	-	5
198 x 88	Filetat	13	S.006.33	42 - 154	1/2" M - 3/4" M Ø Int. 16 - 3/4" F Pivotant	-	7
198 x 88	Filetat	15	S.006.35	42 - 154	1/2" M - 3/4" M Ø Int. 16 - 3/4" F Pivotant	-	7
198 x 88	Filetat	17	S.006.37	42 - 154	1/2" M - 3/4" M Ø Int. 16 - 3/4" F Pivotant	-	7

BULEX

Model de dimensiune	Tip de legături	Nr.de plăci	Cod de articol	Ieșire		Cota de prizonieri G	Pagina
				Interaxe	Ø Găuri		
208 x 75	Cu cuplări rapide	12	S.070.12	42 - 172	16 - 16	172	19
208 x 75	Cu cuplări rapide	14	S.070.14	42 - 172	16 - 16	172	19
208 x 75	Cu cuplări rapide	16	S.070.16	42 - 172	16 - 16	172	19
208 x 75	Cu cuplări rapide	20	S.070.20	42 - 172	16 - 16	172	19

CHAFFOTEAUX

Model de dimensiune	Tip de legături	Nr.de plăci	Cod de articol	Ieșire		Cota de prizonieri G	Pagina
				Interaxe	Ø Găuri		
190 x 75	Filetat	14	S.002.54	40 - 154	3/4" M - 1/2" M	-	3
190 x 75	Cu cuplări rapide	10	S.003.80	40 - 154	16 - 16	148	4
190 x 75	Cu cuplări rapide	12	S.003.81	40 - 154	16 - 16	148	4
190 x 75	Cu cuplări rapide	12	S.003.92	40 - 154	16 - 16	142	4
190 x 75	Cu cuplări rapide	14	S.003.84	40 - 154	16 - 16	148	4
190 x 75	Cu cuplări rapide	14	S.003.94	40 - 154	16 - 16	142	4
190 x 75	Cu cuplări rapide	16	S.003.86	40 - 154	16 - 16	148	4
190 x 75	Cu cuplări rapide	16	S.003.96	40 - 154	16 - 16	142	4
208 x 75	Filetat	12	S.004.52	42 - 172	3/4" M - 1/2" M	-	5
208 x 75	Filetat	12	S.005.70	42 - 172	18 - 16	178	6
208 x 75	Filetat	16	S.005.76	42 - 172	18 - 16	178	6

DE DIETRICH - REMEHA

Model de dimensiune	Tip de legături	Nr.de plăci	Cod de articol	leșire		Cota de prizonieri G	Pagina
				Interaxe	Ø Găuri		
190 x 75	Cu cuplări rapide	12	S.095.12	40 -154	16 - 10	-	15
190 x 75	Cu cuplări rapide	16	S.095.16	40 -154	16 - 10	-	15
190 x 75	Cu cuplări rapide	18	S.095.18	40 -154	16 - 10	-	15
190 x 75	Cu cuplări rapide	20	S.095.20	40 -154	16 - 10	-	15
190 x 75	Cu cuplări rapide	24	S.095.24	40 -154	16 - 10	-	15

DEMIR DOKUM

Model de dimensiune	Tip de legături	Nr.de plăci	Cod de articol	leșire		Cota de prizonieri G	Pagina
				Interaxe	Ø Găuri		
208 x 75	Cu cuplări rapide	10	S.005.60	42 - 172	18 - 16	166	6
208 x 75	Cu cuplări rapide	12	S.005.62	42 - 172	18 - 16	166	6
208 x 75	Cu cuplări rapide	14	S.005.64	42 - 172	18 - 16	166	6

DEVILLE

Model de dimensiune	Tip de legături	Nr.de plăci	Cod de articol	leșire		Cota de prizonieri G	Pagina
				Interaxe	Ø Găuri		
208 x 75	Cu cuplări rapide	12	S.005.70	42 - 172	18 - 16	178	6
208 x 75	Cu cuplări rapide	16	S.005.76	42 - 172	18 - 16	178	6

ECOFLAM

Model de dimensiune	Tip de legături	Nr.de plăci	Cod de articol	leșire		Cota de prizonieri G	Pagina
				Interaxe	Ø Găuri		
208 x 75	Filetat	16	S.004.76	42 - 172	3/4" M - 1/2" M	178	5
208 x 75	Cu cuplări rapide	12	S.005.62	42 - 172	18 - 16	166	6
208 x 75	Cu cuplări rapide	14	S.005.64	42 - 172	18 - 16	166	6
208 x 75	Cu cuplări rapide	16	S.005.66	42 - 172	18 - 16	166	6
198 x 88	Cu cuplări rapide	13	S.006.33	42 - 154	1/2" M - 3/4" M Ø Int. 16 - 3/4" F Pivotant	-	7
198 x 88	Cu cuplări rapide	15	S.006.35	42 - 154	1/2" M - 3/4" M Ø Int. 16 - 3/4" F Pivotant	-	7
198 x 88	Cu cuplări rapide	17	S.006.37	42 - 154	1/2" M - 3/4" M Ø Int. 16 - 3/4" F Pivotant	-	7

ELCO

Model de dimensiune	Tip de legături	Nr.de plăci	Cod de articol	leșire		Cota de prizonieri G	Pagina
				Interaxe	Ø Găuri		
208 x 75	Cu cuplări rapide	12	S.005.62	42 - 172	18 - 16	166	6
208 x 75	Cu cuplări rapide	14	S.005.64	42 - 172	18 - 16	166	6
208 x 75	Cu cuplări rapide	16	S.005.66	42 - 172	18 - 16	166	6

FERROLI

Model de dimensiune	Tip de legături	Nr.de plăci	Cod de articol	leșire		Cota de prizonieri G	Pagina
				Interaxe	Ø Găuri		
190 x 75	Filetat	14	S.002.54	40 - 154	3/4" M - 1/2" M	-	3
190 x 75	Filetat	16	S.002.56	40 - 154	3/4" M - 1/2" M	-	3
190 x 75	Filetat	20	S.002.20	40 - 154	3/4" M - 1/2" M	-	3
190 x 75	Filetat	28	S.002.28	40 - 154	3/4" M - 3/4" M	-	3

FERROLI

Model de dimensiune	Tip de legături	Nr.de plăci	Cod de articol	Ieșire		Cota de prizonieri G	Pagina
				Interaxe	Ø Găuri		
190 x 75	Filetat	14	S.002.84	40 - 154	3/4" M - 3/4" M	-	3
190 x 75	Filetat	16	S.002.86	40 - 154	3/4" M - 3/4" M	-	3
190 x 75	Filetat	20	S.002.80	40 - 154	3/4" M - 3/4" M	-	3
190 x 75	Cu cuplări rapide	10	S.003.80	40 - 154	3/4" M - 1/2" M	-	4
190 x 75	Cu cuplări rapide	12	S.003.81	40 - 154	3/4" M - 1/2" M	-	4
190 x 75	Cu cuplări rapide	14	S.003.84	40 - 154	3/4" M - 1/2" M	-	4
190 x 75	Cu cuplări rapide	16	S.003.86	40 - 154	3/4" M - 1/2" M	-	4
190 x 75	Cu cuplări rapide	20	S.003.82	40 - 154	3/4" M - 3/4" M	-	4
190 x 75	Cu cuplări rapide	26	S.003.76	40 - 154	3/4" M - 3/4" M	-	4
190 x 75	Cu cuplări rapide	30	S.003.83	40 - 154	3/4" M - 3/4" M	-	4

FONDITAL

Model de dimensiune	Tip de legături	Nr.de plăci	Cod de articol	Ieșire		Cota de prizonieri G	Pagina
				Interaxe	Ø Găuri		
190 x 75	Cu cuplări rapide	10	S.003.71	40 - 154	16 - 16	160	4
190 x 75	Cu cuplări rapide	14	S.003.74	40 - 154	16 - 16	160	4
190 x 75	Cu cuplări rapide	16	S.003.75	40 - 154	16 - 16	166	4
208 x 75	Cu cuplări rapide	14	S.005.34	40 - 172	16 - 16	166	6
208 x 75	Cu cuplări rapide	14	S.005.64	42 - 172	18 - 16	166	6
208 x 75	Cu cuplări rapide	16	S.005.66	42 - 172	18 - 16	166	6

FONTECAL

Model de dimensiune	Tip de legături	Nr.de plăci	Cod de articol	Ieșire		Cota de prizonieri G	Pagina
				Interaxe	Ø Găuri		
190 x 75	Filetat	14	S.002.54	40 - 154	3/4" M - 1/2" M	-	3

GIANNONI

Model de dimensiune	Tip de legături	Nr.de plăci	Cod de articol	Ieșire		Cota de prizonieri G	Pagina
				Interaxe	Ø Găuri		
198 x 88	Filetat	13	S.006.03	42 - 154	1/2" M - 3/4" M 1/2" M - 3/4" M	-	7
198 x 88	Filetat	15	S.006.05	42 - 154	1/2" M - 3/4" M 1/2" M - 3/4" M	-	7
198 x 88	Filetat	17	S.006.07	42 - 154	1/2" M - 3/4" M 1/2" M - 3/4" M	-	7
198 x 88	Filetat	12	S.006.12	42 - 154	Ø Int. 16 - 3/4" F Pivotant 1/2" M - 3/4" M	-	7
198 x 88	Filetat	14	S.006.14	42 - 154	Ø Int. 16 - 3/4" F Pivotant 1/2" M - 3/4" M	-	7
198 x 88	Filetat	16	S.006.16	42 - 154	Ø Int. 16 - 3/4" F Pivotant 1/2" M - 3/4" M	-	7
198 x 88	Filetat	12	S.006.22	42 - 154	Ø Int. 16 - 3/4" F Pivotant Ø Int. 16 - Flangia ext. Ø 41	-	7
198 x 88	Filetat	14	S.006.24	42 - 154	Ø Int. 16 - 3/4" F Pivotant Ø Int. 16 - Flangia ext. Ø 41	-	7
198 x 88	Filetat	16	S.006.26	42 - 154	Ø Int. 16 - 3/4" F Pivotant Ø Int. 16 - Flangia ext. Ø 41	-	7

GIANNONI

Model de dimensiune	Tip de legături	Nr.de plăci	Cod de articol	leșire		Cota de prizonieri G	Pagina
				Interaxe	Ø Găuri		
198 x 88	Filetat	13	S.006.33	42 - 154	1/2" M - 3/4" M Ø Int. 16 - 3/4" F Pivotant	-	7
198 x 88	Filetat	15	S.006.35	42 - 154	1/2" M - 3/4" M Ø Int. 16 - 3/4" F Pivotant	-	7
198 x 88	Filetat	17	S.006.37	42 - 154	1/2" M - 3/4" M Ø Int. 16 - 3/4" F Pivotant	-	7
198 x 88	Cu cuplări rapide	12	S.007.52	42 - 154	Ø ext. 13 - Ø ext. 16 Ø ext. 13 - Ø ext. 16	-	7
198 x 88	Cu cuplări rapide	14	S.007.54	42 - 154	Ø ext. 13 - Ø ext. 16 Ø ext. 13 - Ø ext. 16	-	7
198 x 88	Cu cuplări rapide	16	S.007.56	42 - 154	Ø ext. 13 - Ø ext. 16 Ø ext. 13 - Ø ext. 16	-	7

GRANT

Model de dimensiune	Tip de legături	Nr.de plăci	Cod de articol	leșire		Cota de prizonieri G	Pagina
				Interaxe	Ø Găuri		
198 x 88	Filetat	35	S.006.09	42 - 154	2 x 3/4" M 2 x 1/2" M	-	7

GRUPPO IMAR

Model de dimensiune	Tip de legături	Nr.de plăci	Cod de articol	leșire		Cota de prizonieri G	Pagina
				Interaxe	Ø Găuri		
315 x 75	Cu cuplări rapide	12	S.011.12	40 - 278	15 - 22	266	9
315 x 75	Cu cuplări rapide	16	S.011.16	40 - 278	15 - 22	266	9

HANSA - INOX - TANTUM

Model de dimensiune	Tip de legături	Nr.de plăci	Cod de articol	leșire		Cota de prizonieri G	Pagina
				Interaxe	Ø Găuri		
208 x 75	Cu cuplări rapide	16	S.005.18	40 - 172	16 - 16	182 Special	6

HERMANN

Model de dimensiune	Tip de legături	Nr.de plăci	Cod de articol	leșire		Cota de prizonieri G	Pagina
				Interaxe	Ø Găuri		
198 x 88	Filetat	12	S.006.12	42 - 154	Ø Int. 16 - 3/4" F Pivotant 1/2" M - 3/4" M	-	7
198 x 88	Filetat	14	S.006.14	42 - 154	Ø Int. 16 - 3/4" F Pivotant 1/2" M - 3/4" M	-	7
198 x 88	Filetat	16	S.006.16	42 - 154	Ø Int. 16 - 3/4" F Pivotant 1/2" M - 3/4" M	-	7

IDROGAS OTMA

Model de dimensiune	Tip de legături	Nr.de plăci	Cod de articol	leșire		Cota de prizonieri G	Pagina
				Interaxe	Ø Găuri		
208 x 75	Cu cuplări rapide	14	S.005.55	42 - 172	16 - 16	172	6

IDEACLIMA

Model de dimensiune	Tip de legături	Nr.de plăci	Cod de articol	leșire		Cota de prizonieri G	Pagina
				Interaxe	Ø Găuri		
208 x 75	Cu cuplări rapide	12	S.005.62	42 - 172	18 - 16	166	6
208 x 75	Cu cuplări rapide	14	S.005.64	42 - 172	18 - 16	166	6
208 x 75	Cu cuplări rapide	16	S.005.66	42 - 172	18 - 16	166	6

IMMERGAS / ICHS

Model de dimensiune	Tip de legături	Nr.de plăci	Cod de articol	Ieșire		Cota de prizonieri G	Pagina
				Interaxe	Ø Găuri		
190 x 75	Cu cuplări rapide	12	S.003.32	40 - 154	16 - 16	151	4
190 x 75	Cu cuplări rapide	16	S.003.36	40 - 154	16 - 16	151	4
190 x 75	Cu cuplări rapide	10	S.003.40	40 - 154	16 - 16	154	4
190 x 75	Cu cuplări rapide	12	S.003.42	40 - 154	16 - 16	154	4
190 x 75	Cu cuplări rapide	14	S.003.44	40 - 154	16 - 16	154	4
190 x 75	Cu cuplări rapide	16	S.003.46	40 - 154	16 - 16	154	4
190 x 75	Cu cuplări rapide	20	S.003.41	40 - 154	16 - 16	154	4
190 x 75	Cu cuplări rapide	22	S.003.43	40 - 154	16 - 16	154	4
198 x 88	Filetat	13	S.006.03	42 - 154	2 x 3/4" M 2 x 1/2" M	-	7
198 x 88	Filetat	15	S.006.05	42 - 154	2 x 3/4" M 2 x 1/2" M	-	7
198 x 88	Filetat	17	S.006.07	42 - 154	2 x 3/4" M 2 x 1/2" M	-	7
198 x 88	Filetat	35	S.006.09	42 - 154	2 x 3/4" M 2 x 1/2" M	-	7
198 x 88	Filetat	13	S.006.33	42 - 154	2 x 3/4" M 2 x 1/2" M	-	7
198 x 88	Filetat	15	S.006.35	42 - 154	2 x 3/4" M 2 x 1/2" M	-	7
198 x 88	Filetat	17	S.006.37	42 - 154	2 x 3/4" M 2 x 1/2" M	-	7

JUNKERS

Model de dimensiune	Tip de legături	Nr.de plăci	Cod de articol	Ieșire		Cota de prizonieri G	Pagina
				Interaxe	Ø Găuri		
190 x 75	Cu cuplări rapide	12	S.003.42	42 - 154	1/2" M - 3/4" M Ø Int. 16 - 3/4" F Pivotant	154	4
198 x 88	Cu cuplări rapide	12	S.006.22	42 - 154	1/2" M - 3/4" M Ø Int. 16 - 3/4" F Pivotant	-	7
198 x 88	Cu cuplări rapide	14	S.006.24	42 - 154	1/2" M - 3/4" M Ø Int. 16 - 3/4" F Pivotant	-	7
198 x 88	Cu cuplări rapide	16	S.006.26	42 - 154	1/2" M - 3/4" M Ø Int. 16 - 3/4" F Pivotant	-	7

LAMBORGHINI

Model de dimensiune	Tip de legături	Nr.de plăci	Cod de articol	Ieșire		Cota de prizonieri G	Pagina
				Interaxe	Ø Găuri		
198 x 88	Filetat	13	S.006.33	42 - 154	1/2" M - 3/4" M Ø Int. 16 - 3/4" F Pivotant	-	7
198 x 88	Filetat	15	S.006.35	42 - 154	1/2" M - 3/4" M Ø Int. 16 - 3/4" F Pivotant	-	7
198 x 88	Filetat	17	S.006.37	42 - 154	1/2" M - 3/4" M Ø Int. 16 - 3/4" F Pivotant	-	7

LAMINOX

Model de dimensiune	Tip de legături	Nr.de plăci	Cod de articol	Ieșire		Cota de prizonieri G	Pagina
				Interaxe	Ø Găuri		
208 x 75	Filetat	20	S.004.70	42 - 172	3/4" - 1/2"	-	5
208 x 75	Filetat	30	S.004.80	42 - 172	3/4" - 1/2"	-	5

MTS / ARISTON

Model de dimensiune	Tip de legături	Nr.de plăci	Cod de articol	leșire		Cota de prizonieri G	Pagina
				Interaxe	Ø Găuri		
208 x 75	Cu cuplări rapide	12	S.005.62	42 - 172	18 - 16	166	6
208 x 75	Cu cuplări rapide	14	S.005.64	42 - 172	18 - 16	166	6
208 x 75	Cu cuplări rapide	16	S.005.66	42 - 172	18 - 16	166	6

NOVA

Model de dimensiune	Tip de legături	Nr.de plăci	Cod de articol	leșire		Cota de prizonieri G	Pagina
				Interaxe	Ø Găuri		
198 x 88	Filetat	13	S.006.33	42 - 154	1/2" M - 3/4" M Ø Int. 16 - 3/4" F Pivotant	-	7
198 x 88	Filetat	15	S.006.35	42 - 154	1/2" M - 3/4" M Ø Int. 16 - 3/4" F Pivotant	-	7
198 x 88	Filetat	17	S.006.37	42 - 154	1/2" M - 3/4" M Ø Int. 16 - 3/4" F Pivotant	-	7

PENSOTTI

Model de dimensiune	Tip de legături	Nr.de plăci	Cod de articol	leșire		Cota de prizonieri G	Pagina
				Interaxe	Ø Găuri		
190 x 75	Filetat	14	S.002.84	40 - 154	3/4" M - 3/4" M	-	3
190 x 75	Filetat	16	S.002.86	40 - 154	3/4" M - 3/4" M	-	3
190 x 75	Filetat	20	S.002.80	40 - 154	3/4" M - 3/4" M	-	3
208 x 75	Filetat	12	S.004.52	42 - 172	3/4" M - 1/2" M	-	5
208 x 75	Filetat	14	S.004.74	42 - 172	3/4" M - 1/2" M	-	5

RADIANT

Model de dimensiune	Tip de legături	Nr.de plăci	Cod de articol	leșire		Cota de prizonieri G	Pagina
				Interaxe	Ø Găuri		
190 x 75	Cu cuplări rapide	10	S.003.40	40 - 154	16 - 16	154	4
190 x 75	Cu cuplări rapide	14	S.003.44	40 - 154	16 - 16	154	4
190 x 75	Cu cuplări rapide	16	S.003.46	40 - 154	16 - 16	154	4
190 x 75	Cu cuplări rapide	20	S.003.41	40 - 154	16 - 16	154	4
190 x 75	Cu cuplări rapide	24	S.003.45	40 - 154	16 - 16	154	4

RAVENHEAT

Model de dimensiune	Tip de legături	Nr.de plăci	Cod de articol	leșire		Cota de prizonieri G	Pagina
				Interaxe	Ø Găuri		
208 x 75	Filetat	20	S.004.70	42 - 172	3/4" M - 1/2" M	-	5
198 x 88	Filetat	13	S.006.33	42 - 154	1/2" M - 3/4" M Ø Int. 16 - 3/4" F Pivotant	-	7
198 x 88	Filetat	15	S.006.35	42 - 154	1/2" M - 3/4" M Ø Int. 16 - 3/4" F Pivotant	-	7
198 x 88	Filetat	17	S.006.37	42 - 154	1/2" M - 3/4" M Ø Int. 16 - 3/4" F Pivotant	-	7

RIELLO / BENEFIT

Model de dimensiune	Tip de legături	Nr.de plăci	Cod de articol	leșire		Cota de prizonieri G	Pagina
				Interaxe	Ø Găuri		
190 x 75	Filetat	16	S.002.56	40 - 154	3/4" M - 1/2" M	-	3

RHOSS

Model de dimensiune	Tip de legături	Nr.de plăci	Cod de articol	leșire		Cota de prizonieri G	Pagina
				Interaxe	Ø Găuri		
190 x 75	Cu cuplări rapide	10	S.003.80	40 - 154	16 - 16	148	4
190 x 75	Cu cuplări rapide	12	S.003.81	40 - 154	16 - 16	148	4
190 x 75	Cu cuplări rapide	14	S.003.84	40 - 154	16 - 16	148	4
208 x 75	Filetat	12	S.005.62	42 - 172	18 - 16	166	6
208 x 75	Filetat	14	S.005.64	42 - 172	18 - 16	166	6
208 x 75	Filetat	16	S.005.66	42 - 172	18 - 16	166	6

ROCA - BAXI

Model de dimensiune	Tip de legături	Nr.de plăci	Cod de articol	leșire		Cota de prizonieri G	Pagina
				Interaxe	Ø Găuri		
190 x 74	Clapete de prindere	20	S.096.00	41 - 155	16 - 16	-	30

SANT'ANDREA

Model de dimensiune	Tip de legături	Nr.de plăci	Cod de articol	leșire		Cota de prizonieri G	Pagina
				Interaxe	Ø Găuri		
190 x 75	Cu cuplări rapide	10	S.003.80	40 - 154	16 - 16	148	4
190 x 75	Cu cuplări rapide	12	S.003.81	40 - 154	16 - 16	148	4
190 x 75	Cu cuplări rapide	14	S.003.84	40 - 154	16 - 16	148	4
190 x 75	Cu cuplări rapide	16	S.003.86	40 - 154	16 - 16	148	4

SARIGAS

Model de dimensiune	Tip de legături	Nr.de plăci	Cod de articol	leșire		Cota de prizonieri G	Pagina
				Interaxe	Ø Găuri		
208 x 75	Filetat	12	S.004.52	42 - 172	3/4" M - 1/2" M	-	5
208 x 75	Filetat	14	S.004.74	42 - 172	3/4" M - 1/2" M	-	5

SAUNIER DUVAL - HERMANN - BULEX

Model de dimensiune	Tip de legături	Nr.de plăci	Cod de articol	leșire		Cota de prizonieri G	Pagina
				Interaxe	Ø Găuri		
220 x 74	Cu cuplări rapide	12	S.060.12	40 - 154	12,2 - 12,2	-	34
220 x 74	Cu cuplări rapide	14	S.060.14	40 - 154	12,2 - 12,2	-	34
220 x 74	Cu cuplări rapide	20	S.060.20	40 - 154	12,2 - 12,2	-	34
220 x 74	Cu cuplări rapide	28	S.060.28	40 - 154	12,2 - 12,2	-	34
220 x 74	Cu cuplări rapide	40	S.060.40	40 - 154	12,2 - 12,2	-	34
208 x 75	Cu cuplări rapide	12	S.070.12	42 - 172	16 - 16	172	19
208 x 75	Cu cuplări rapide	14	S.070.14	42 - 172	16 - 16	172	19
208 x 75	Cu cuplări rapide	16	S.070.16	42 - 172	16 - 16	172	19
208 x 75	Cu cuplări rapide	20	S.070.20	42 - 172	16 - 16	172	19

SILE

Model de dimensiune	Tip de legături	Nr.de plăci	Cod de articol	Ieșire		Cota de prizonieri G	Pagina
				Interaxe	Ø Găuri		
198 x 88	Filetat	13	S.006.33	42 - 154	1/2" M - 3/4" M Ø Int. 16 - 3/4" F Pivotant	-	7
198 x 88	Filetat	15	S.006.35	42 - 154	1/2" M - 3/4" M Ø Int. 16 - 3/4" F Pivotant	-	7
198 x 88	Filetat	17	S.006.37	42 - 154	1/2" M - 3/4" M Ø Int. 16 - 3/4" F Pivotant	-	7

SIMAT

Model de dimensiune	Tip de legături	Nr.de plăci	Cod de articol	Ieșire		Cota de prizonieri G	Pagina
				Interaxe	Ø Găuri		
208 x 75	Cu cuplări rapide	12	S.005.62	42 - 172	18 - 16	166	6
208 x 75	Cu cuplări rapide	14	S.005.64	42 - 172	18 - 16	166	6
208 x 75	Cu cuplări rapide	16	S.005.66	42 - 172	18 - 16	166	6

SIME

Model de dimensiune	Tip de legături	Nr.de plăci	Cod de articol	Ieșire		Cota de prizonieri G	Pagina
				Interaxe	Ø Găuri		
190 x 75	Cu cuplări rapide	12	S.003.81	40 - 154	16 - 16	148	4
190 x 75	Cu cuplări rapide	14	S.003.84	40 - 154	16 - 16	148	4
190 x 75	Filetat	16	S.003.86	40 - 154	16 - 16	148	4
198 x 88	Filetat	12	S.006.12	42 - 154	Ø Int. 16 - 3/4" F Pivotant 1/2" M - 3/4" M	-	7
198 x 88	Filetat	14	S.006.14	42 - 154	Ø Int. 16 - 3/4" F Pivotant 1/2" M - 3/4" M	-	7
198 x 88	Filetat	16	S.006.16	42 - 154	Ø Int. 16 - 3/4" F Pivotant 1/2" M - 3/4" M	-	7
198 x 88	Cu cuplări rapide	12	S.007.52	42 - 154	Ø ext. 13 - Ø ext. 16 Ø ext. 13 - Ø ext. 16	-	7
198 x 88	Cu cuplări rapide	14	S.007.54	42 - 154	Ø ext. 13 - Ø ext. 16 Ø ext. 13 - Ø ext. 16	-	7
198 x 88	Cu cuplări rapide	16	S.007.56	42 - 154	Ø ext. 13 - Ø ext. 16 Ø ext. 13 - Ø ext. 16	-	7

THERMOVANA

Model de dimensiune	Tip de legături	Nr.de plăci	Cod de articol	Ieșire		Cota de prizonieri G	Pagina
				Interaxe	Ø Găuri		
198 x 88	Filetat	13	S.006.33	42 - 154	1/2" M - 3/4" M Ø Int. 16 - 3/4" F Pivotant	-	7
198 x 88	Filetat	15	S.006.35	42 - 154	1/2" M - 3/4" M Ø Int. 16 - 3/4" F Pivotant	-	7
198 x 88	Filetat	17	S.006.37	42 - 154	1/2" M - 3/4" M Ø Int. 16 - 3/4" F Pivotant	-	7

TIFELL

Model de dimensiune	Tip de legături	Nr.de plăci	Cod de articol	Ieșire		Cota de prizonieri G	Pagina
				Interaxe	Ø Găuri		
190 x 77	Filetat	14	S.083.14	40 - 154	3/4" - 1/2" 1/8" pentru sondă	-	33

UNICAL

Model de dimensiune	Tip de legături	Nr.de plăci	Cod de articol	leșire		Cota de prizonieri G	Pagina
				Interaxe	Ø Găuri		
208 x 75	Filetat	14	S.004.74	42 - 172	2 x 3/4" M - 2 x 1/2" M	-	5
190 x 75	Cu cuplări rapide	16	S.110.16	40 - 154	16 - 16	154	34
190 x 75	Cu cuplări rapide	20	S.110.20	40 - 154	16 - 16	154	34
190 x 75	Cu cuplări rapide	24	S.110.24	40 - 154	16 - 16	154	34

VAILLANT

Model de dimensiune	Tip de legături	Nr.de plăci	Cod de articol	leșire		Cota de prizonieri G	Pagina
				Interaxe	Ø Găuri		
208 x 75	Filetat	12	S.004.52	42 - 172	3/4" M - 1/2" M	-	5
208 x 75	Filetat	14	S.004.74	42 - 172	3/4" M - 1/2" M	-	5
220 x 74	Cu cuplări rapide	12	S.060.12	40 - 154	12,2 - 12,2	-	34
220 x 74	Cu cuplări rapide	14	S.060.14	40 - 154	12,2 - 12,2	-	34
220 x 74	Cu cuplări rapide	20	S.060.20	40 - 154	12,2 - 12,2	-	34
220 x 74	Cu cuplări rapide	28	S.060.28	40 - 154	12,2 - 12,2	-	34
220 x 74	Cu cuplări rapide	40	S.060.40	40 - 154	12,2 - 12,2	-	34
190 x 73	Cu cuplări rapide	14	S.061.01	40 - 154	1 x 1/2" M Filetat 3 X 20 Cu cuplări rapide	-	35
190 x 73	Cu cuplări rapide	20	S.061.20	40 - 154	1 x 1/2" M Filetat 3 X 20 Cu cuplări rapide	-	35
190 x 73	Cu cuplări rapide	40	S.061.40	40 - 154	1 x 1/2" M Filetat 3 X 20 Cu cuplări rapide	-	35
208 x 77	Cu cuplări rapide	14	S.061.14	42 - 208	1 x 1/2" M Filetat 3 X 20 Cu cuplări rapide	-	35
208 x 75	Filetat	12	S.062.12	42 - 172	3/4" M - 3/4" F 3/4" M - Ø 28 rapido	-	35

VISSMAN

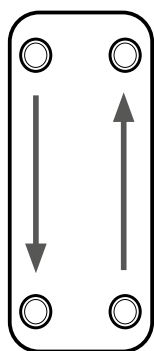
Model de dimensiune	Tip de legături	Nr.de plăci	Cod de articol	leșire		Cota de prizonieri G	Pagina
				Interaxe	Ø Găuri		
190 x 75	Cu cuplări rapide	10	S.003.40	40 - 154	16 - 16	154	4
190 x 75	Cu cuplări rapide	10	S.003.80	40 - 154	16 - 16	154	4
190 x 75	Cu cuplări rapide	12	S.003.42	40 - 154	16 - 16	154	4
190 x 75	Cu cuplări rapide	20	S.003.41	40 - 154	16 - 16	154	4
190 x 75	Cu cuplări rapide	14	S.003.44	40 - 154	16 - 16	154	4
190 x 75	Cu cuplări rapide	14	S.003.84	40 - 154	16 - 16	154	4
190 x 75	Cu cuplări rapide	20	S.003.82	42 - 172	16 - 16	148	4
190 x 75	Cu cuplări rapide	26	S.003.76	40 - 154	16 - 16	148	4
228 x 74	Cu cuplări rapide	20	S.090.20	40 - 170	15 - 15	-	37
207 x 77	Filetat	16	S.091.16	41 - 171	1/2 F - 3/4 M - 1/2 M Ø 14 - Ø 15	-	38
203 x 73	Cu cuplări rapide	12	S.092.00	40 - 170	15 - 15	-	38
190 x 75	Filetat	12	S.095.12	40 - 154	16 - 10	-	39
190 x 75	Filetat	16	S.095.16	40 - 154	16 - 10	-	39
190 x 75	Filetat	18	S.095.18	40 - 154	16 - 10	-	39
190 x 75	Filetat	20	S.095.20	40 - 154	16 - 10	-	39
190 x 75	Filetat	24	S.095.24	40 - 154	16 - 10	-	39

WORCHESTER - BOSCH

Model de dimensiune	Tip de legături	Nr.de plăci	Cod de articol	leșire		Cota de prizonieri G	Pagina
				Interaxe	Ø Găuri		
315 x 75	Cu cuplări rapide	14	S.011.04	40 - 278	16 - 16	266	9

ZILMET

Model de dimensiune	Tip de legături	Nr.de plăci	Cod de articol	leșire		Cota de prizonieri G	Pagina
				Interaxe	Ø Găuri		
198 x 88	Filetat	13	S.006.03	42 - 154	1/2" M - 3/4" M 1/2" M - 3/4" M	-	7
198 x 88	Filetat	15	S.006.05	42 - 154	1/2" M - 3/4" M 1/2" M - 3/4" M	-	7
198 x 88	Filetat	17	S.006.07	42 - 154	1/2" M - 3/4" M 1/2" M - 3/4" M	-	7
198 x 88	Filetat	12	S.006.12	42 - 154	Ø Int. 16 - 3/4" F Pivotant 1/2" M - 3/4" M	-	7
198 x 88	Filetat	14	S.006.14	42 - 154	Ø Int. 16 - 3/4" F Pivotant 1/2" M - 3/4" M	-	7
198 x 88	Filetat	16	S.006.16	42 - 154	Ø Int. 16 - 3/4" F Pivotant 1/2" M - 3/4" M	-	7
198 x 88	Filetat	12	S.006.22	42 - 154	Ø Int. 16 - 3/4" F Pivotant Ø Int. 16 - Flangia ext. Ø 41	-	7
198 x 88	Filetat	14	S.006.24	42 - 154	Ø Int. 16 - 3/4" F Pivotant Ø Int. 16 - Flangia ext. Ø 41	-	7
198 x 88	Filetat	16	S.006.26	42 - 154	Ø Int. 16 - 3/4" F Pivotant Ø Int. 16 - Flangia ext. Ø 41	-	7
198 x 88	Filetat	13	S.006.33	42 - 154	1/2" M - 3/4" M Ø Int. 16 - 3/4" F Pivotant	-	7
198 x 88	Filetat	15	S.006.35	42 - 154	1/2" M - 3/4" M Ø Int. 16 - 3/4" F Pivotant	-	7
198 x 88	Filetat	17	S.006.37	42 - 154	1/2" M - 3/4" M Ø Int. 16 - 3/4" F Pivotant	-	7
198 x 88	Cu cuplări rapide	12	S.007.52	42 - 154	Ø ext. 13 - Ø ext. 16 Ø ext. 13 - Ø ext. 16	-	7
198 x 88	Cu cuplări rapide	14	S.007.54	42 - 154	Ø ext. 13 - Ø ext. 16 Ø ext. 13 - Ø ext. 16	-	7
198 x 88	Cu cuplări rapide	16	S.007.56	42 - 154	Ø ext. 13 - Ø ext. 16 Ø ext. 13 - Ø ext. 16	-	7



N.B.

Pentru cantități minime ce se execută cel puțin 500 de piese schimbătoare cu particularități specificatii la cererea clientului.

CUM SE COMANDĂ



De pe site-ul nostru de comerț electronic

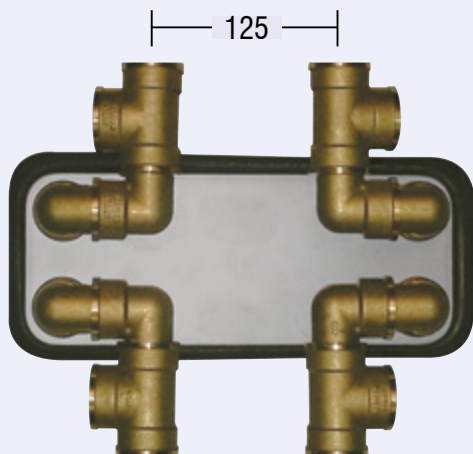
www.antaresint.com



Comenzi directe și imediate

Dacă comanda se face ON LINE sau telefonic, puteți avea o confirmare imediată de disponibilitate a articolelor și determina furnizarea.

Separator de circuite



Art. E.629

Potrivit pentru:

•Schimb de căldură între centrală și sistem:când nu vrei să se alăture circuitului vechilor sisteme direct cu centrala pentru a evita murdăria și blocarea etapelor acesteia. Mulți producători de centrale solicită instalarea lor.

*Cuplarea circuitelor deschise cu circuitele închise: pentru combinația de centrale sau șemineu pe biomasă cu centrale a circuit închis.

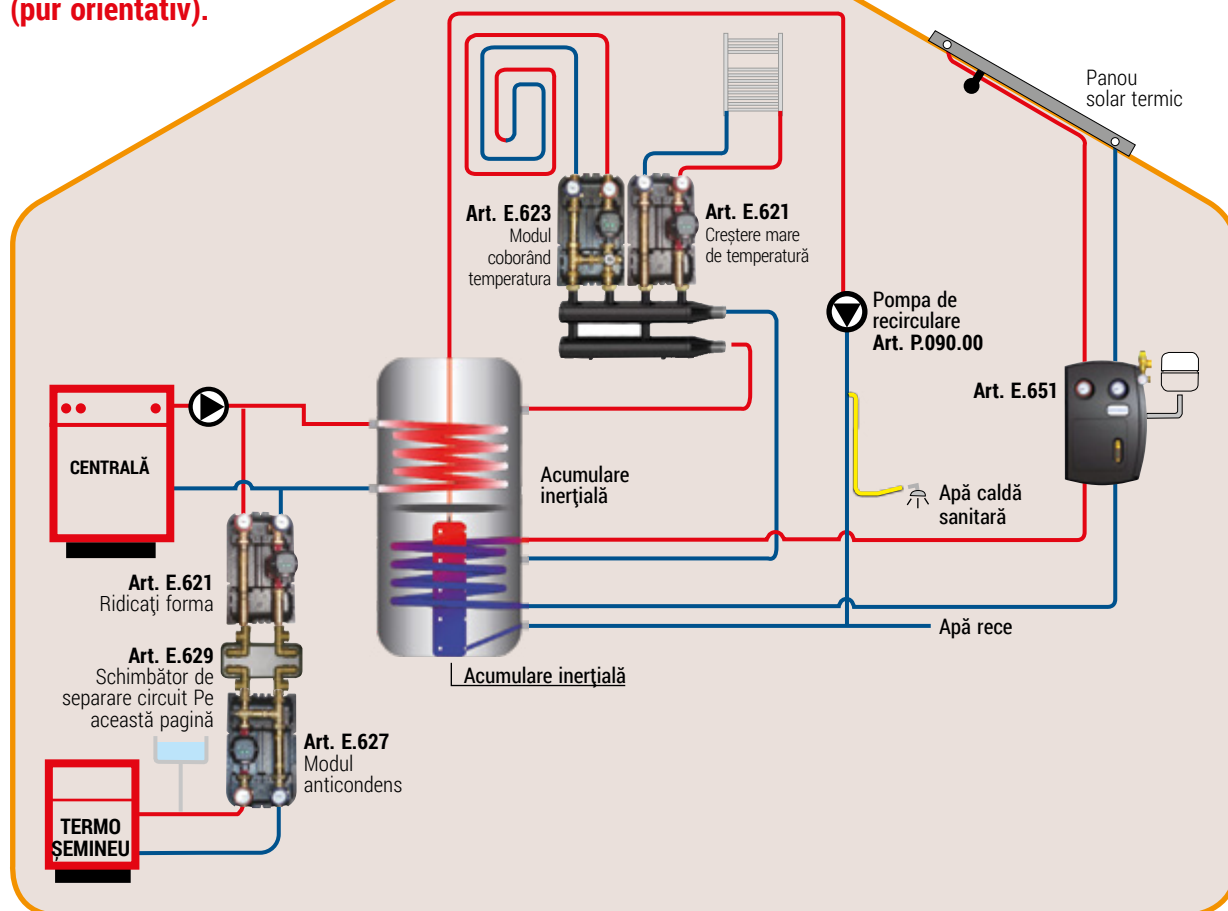
Art. E.629 - Modul de schimb de căldură potrivit și pentru separarea circuitelor hidraulice.

Pregătită pentru conectare directă cu module anticondens pentru generatoare de căldură biomasă- Art.E.627-și pentru unitățile de coborîre și amestecare a temperaturii pentru sistemele radiante.-Art.E.623 este format dintr-un schimbător cu plăci din oțel inoxidabil în potențialul definit,fitinguri pentru conexiunile necesare,carcasă preasamblată și izolatoare.Pregătit pentru conectarea diverselor accesorii în corespondența celor patru fittinguri 1" F "T"-Distanța dintre conexiuni:125mm.

Code de Articol	Pentru puteri până la KW	Tipul de Schimbător
E.629.25	25 KW	S.009.20*
E.629.35	35 KW	S.009.30*
E.629.45	45 KW	S.009.40*

*Pentru caracteristicile tehnice ale schimbătorului art. S.009 pag. 9

Schema de aplicare module pre-asamblate (pur orientativ).

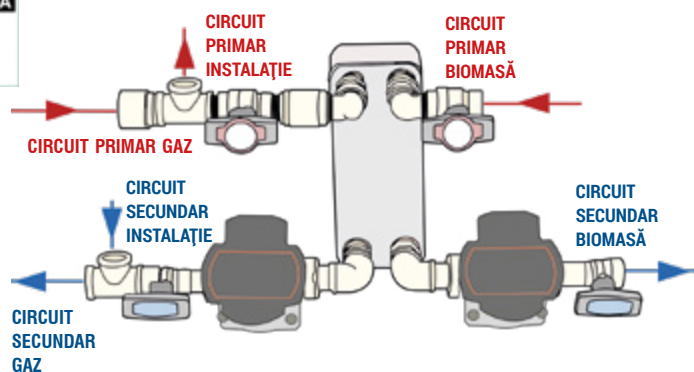


Separator de circuite



Art. S.047

Pentru compatibilitate / împerechere ȘEMIN SAU BIOMASĂ



Art. S.047 - Grup schimbător de căldură preasamblat pentru separarea circuitului deschis de cel închis, pentru sisteme de încălzire cu șemineu închis, centrală pe lemne, biomasă, peleți etc.

Compus din schimbător de oțel inoxidabil AISI 304 (Art. S.009), nr. 2 circulatoroare în clasa energetică „A” (Art. P.064.6-), nr. 2 robineteți cu bilă (Art. E.465), nr. 2 supape cu bilă cu termometru și supapă de reținere (Art. E.478). - Temperatura maximă de funcționare: 99°C. - Presiune: exercițiu maxim: 15 bari.

Putere W	25		35		45	
Tip schimbător	S.009.20		S.009.30		S.009.40	
Primar: 80/70°C - Debit m3/h	2,00		3,20		4,30	
Secundar: 60/70°C - Debit m3/h	2,00		3,20		4,30	
Cu carcasă izolatoare	SI	NO	SI	NO	SI	NO
Cod de Articol	S.047.26	S.047.25	S.047.36	S.047.35	S.047.46	S.047.45

Producția de apă caldă sanitară



Art. E.640.1-



Art. E.640.1-

Art. E.640 - Modul premontat pentru producerea instantanee de apă caldă sanitară, completat cu: senzor de debit pentru pornirea automată a pompei, schimbător de căldură cu plăci din oțel inoxidabil brazat indicat în tabel, pompă de circulație autoreglabilă de înaltă eficiență (P.064.6-), nr.2 robineteți cu bilă cu termometru și supapă de reținere-E.478,2 termometre pe circuitul secundar și carcasă izolatoare.

Disponibil cu sau fără robinet termostatic de amestec cu 3 căi. - Racorduri: circuit de încălzire 1" M. - Distanța centru: 125 - Presiune max.: 10 bari

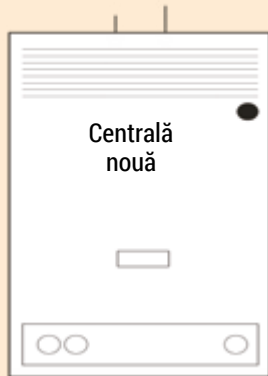
Date furnizate cu: **Circuit primar: 80°/60° C - Circuit secundar: 15°/50° C**

Model	Fără vană termostatică					Cu vană termostatică pentru controlul apei calde sanitare.					
	Debit l/min.	Absorbție de la cazan KW	Tip de schimbător	Nr.de plăci	Circ. sanitar	Cod de Articol	Debit l/min.	Absorbție de la cazan KW	Tip de schimbător	Nr.de plăci	Circ. sanitar
E.640.11	16	40	S.002.56	16	3/4" F.	E.640.21	16	40	S.002.56	16	3/4" F.
E.640.12	20	50	S.002.20	20	3/4" F.	E.640.22	20	50	S.002.20	20	3/4" F.
E.640.14	40	100	S.004.99	40	3/4" F.	E.640.24	40	100	S.004.99	40	3/4" F.
E.640.15	56	140	S.009.20	20	1" F.	E.640.25	56	140	S.009.20	20	1" F.

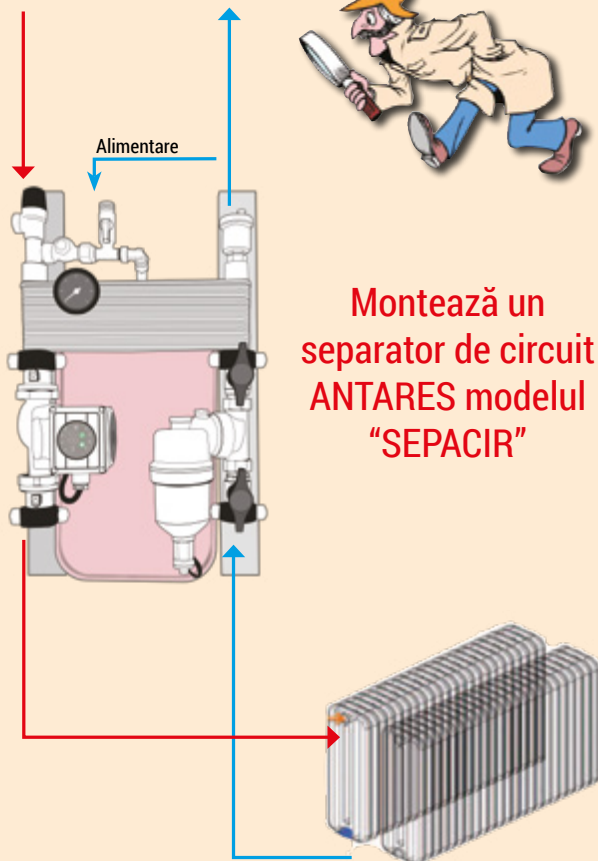
DECUPLATOR SEPARATOR SISTEM VECHI CU CAZAN NOU

Vechea instalație conține nămol ?

Instalați un separator a circuitului ANTARES Model "SEPACIR".



Montează un separator de circuit ANTARES modelul "SEPACIR"



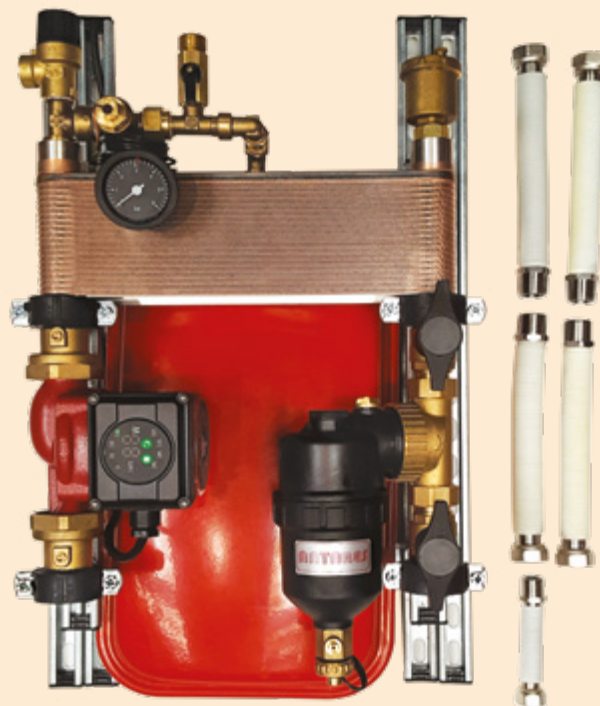
Pentru instalarea de noi centrale în sisteme vechi. Cu timpul, în interiorul instalațiilor se depozitează nămol provenit din cristalizarea mineralelor prezente în apă. Pentru a preveni acestea nămol deteriora noul cazan, instalarea a separator circuit al vechiului sistem cu cel al cazanului prin introducerea unui schimbător de căldură adecvat. Pentru a evita ca acest nămol să deterioreze noua centrală, se impune instalarea unui separator pentru circuitul instalației vechi cu cel al centralei prin introducerea unui separator de căldură adecvat.

ANTARES, pentru a facilita această operațiune, a creat sub formă a unui mic dulap un separator special conceput „SEPACIR”. foarte compact încât poate fi instalat sub centrală pe perete în 2 versiuni:

Complet cu vas de expansiune: (dimensiuni: vezi citate mai jos dupa model)

Coborât: fără vasul de expansiune să fie instalat în altă parte, deasupra centrala curentă cu o conductă adecvată sau în altă parte (dimensiuni: H = 604 mm – L = 379 mm).

Deși produsul este foarte compact, poate fi instalat și în altă parte.



Art. E.670.0-

Art. E.670 - Decuplator circuit "SEPACIR" cu carcasă capac. Legături: pentru încălzire și alimentarea circuitului.

Formată din următoarele componente:

- Schimbător de căldură cu plăci din oțel inoxidabil;
- Circulator 6 m. în clasa energetică „A”;
- Vas de expansiune;
- Supapă de siguranță 3 bari;
- Manometru capilar;
- Robinet de alimentare;
- 4 robinete cu bilă;
- Separator de murdărie opțional;
- Dezaerator automat;
- Furtunuri extensibile de 4 3/4" din oțel inoxidabil
- Furtun extensibil din oțel inoxidabil de 1 1/2".

Model cu vasul introdus

Fără separator de murdărie				Cu separator de murdărie			
Cod de Articol	Putere KW	Vasul-litri	Adâncime E	Cod de Articol	Putere KW	Vasul-litri	Adâncime E
E. 670.04	24	8	352 mm	E.670.08	24	8	352 mm
E. 670.02	32	10	352 mm	E.670.07	32	10	352 mm

Model coborât cu bol extern furnizat

Fără separator de murdărie				Cu separator de murdărie			
Cod de Articol	Putere KW	Vasul-litri	Adâncime E	Cod de Articol	Putere KW	Vasul-litri	Adâncime E
E. 670.34	24	8	182 mm	E. 670.57	24	8	182 mm
E. 670.52	32	10	182 mm	E. 670.58	32	10	182 mm

Cote de grevare



Accesorii, articole conexe și complementare

Înveliș izolator pentru schimbătoare de căldură:

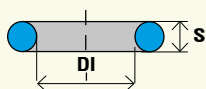


Art. S.017

Art.S.017-Carcasă termoizolatoare din polistiren pentru schimbătoare brazate

Cod de Articol	Potrivit pentru Tip schimbător (măsura de izolare internă)	Numărul de plăci max.
S.017.02	S.002 (190 x 75)	da 14 a 20
S.017.00	S.004 (208 x 75)	da 12 a 20
S.017.40	S.004 (208 x 75)	da 20 a 40
S.017.94	S.009 (286 x 116)	da 20 a 40
S.017.12	S.008 (315 x 75)	da 12 a 20
S.017.24	S.008 (315 x 75)	da 24 a 40
S.017.10	S.010 (390 x 200)	da 30 a 40
S.017.18	S.010 (390 x 200)	da 50 a 80

Garnituri pentru schimbătoare de căldură-cuplare rapidă



Art. F.497



Art. F.499

Art. F.497 - Pachet 10 garnituri O din cauciuc NBR pt cuplarea schimbătoarelor cu cuplaje rapide.

Măsura Ø DI - S	7,65 x 1,78	9,19 x 2,62	11,91 x 2,62	13,6 x 2,7	15,54 x 2,62
Cod de Articol	F.497.08	F.497.70	F.497.71	F.497.65	F.497.75
compatibile	Ariston - Baxi Chaffoteaux - Sime	Ariston - Baxi Chaffoteaux - Sime	Baxi	--	Ariston - Baxi Chaffoteaux - BSG - Sime
Măsura Ø DI - S	16 x 2,0	17,86 x 2,62	18,3 x 3,6	23,47 x 2,62	
Cod de Articol	F.497.55	F.497.57	F.497.54	F.497.56	
compatibile	--	Ariston - Baxi Chaffoteaux - BSG - Sime	--	Ariston - Baxi Chaffoteaux - BSG - Sime	

Art. F.499 - Pachet 8 garnituri din cauciuc NBR canelat cu dublu buză pentru cuplarea schimbătoarelor de căldură cu cuplaje rapide.

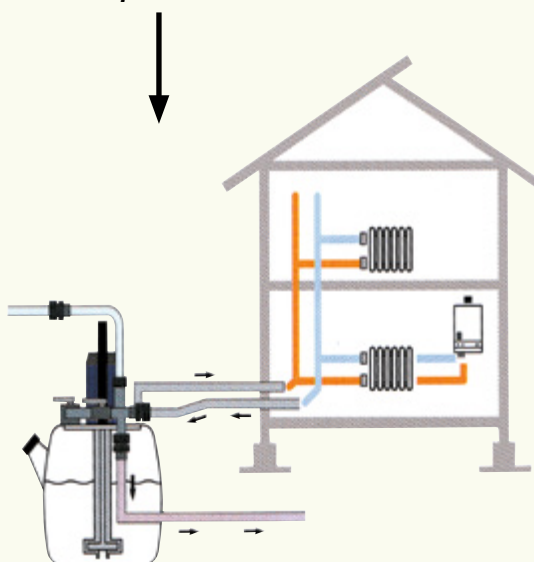
Cod de Articol	Dimensiuni De + Di + S	compatibile pentru
F.499.00	19 x 11.5 x 8.5	diverse tipuri de cazane
F.499.01	22 x 13.75 x 5.9	Vaillant
F.499.02	25 x 15 x 8	Vaillant - Immergas - Viessmann
F.499.03	27 x 17 x 8	Viessmann
F.499.04	28 x 17 x 8.2	diverse tipuri de cazane

Decalcifiere lichide și pompe



Art. F.440.30

Exemplu de instalare



Art. F.440.30 Pompa de detartraj "MAXCLEAN" în întregime din material plastic așezată stabil deasupra unui rezervor adecvat de 36 litri.

De mare performanță este potrivită pentru detartrarea și curățarea tuturor sistemelor de încălzire, inclusiv serpentinilor și schimbătoarelor de căldură. Elimină problemele circulației de apă cauzate de acumulările de nămol, depuneri, coroziuni și calcar. Este echipat cu un inversor de flux care vă permite să atacați calcarul și murdăria în ambele direcții.

Motor 230 Vac - Kw 0,29 - Protecție IP55.
Debit l/h 2.880. Cap maxim 1,5 bari.
Greutate Kg. 11. Dimensiuni: h 63 x L 35 x P 35. Complet cu furtunuri de conectare și fittinguri.



Art. F.446.00

Kit pentru detartrarea schimbătoarelor de plăci cu conectare prin inel O.

Potrivit pentru detartrarea circuitului primar și secundar. Construit din material anti-abraziune acid.

← Exemplet de aplicație



Art. F.450

Rezervor de lichid detartrant „Disinex” cu bază acidă inhibată pentru îndepărtarea incrustațiilor calcaroase sau de silice din conducte și sisteme de circulație închisă a cazanelor și schimbătoarelor de căldură. Pentru suprafețe din aluminiu sau galvanizate se recomandă utilizarea produsului „Zincorex” Art. F.453

Rezervor în litri	5	10	25
Cod de Articol	F.450.05	F.450.10	F.450.25



Art. F.453

Tambur de detartrant „Zinconex” în pulbere adecvat pentru sisteme termice și de răcire cu suprafețe galvanizate

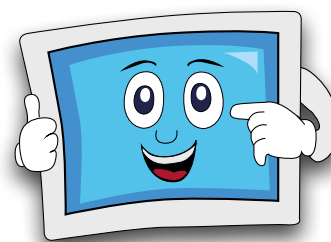
Bidon de Kg	1 Kg.	5 Kg.
Cod de Articol	F.453.10	F.453.50

Art. F.455.05



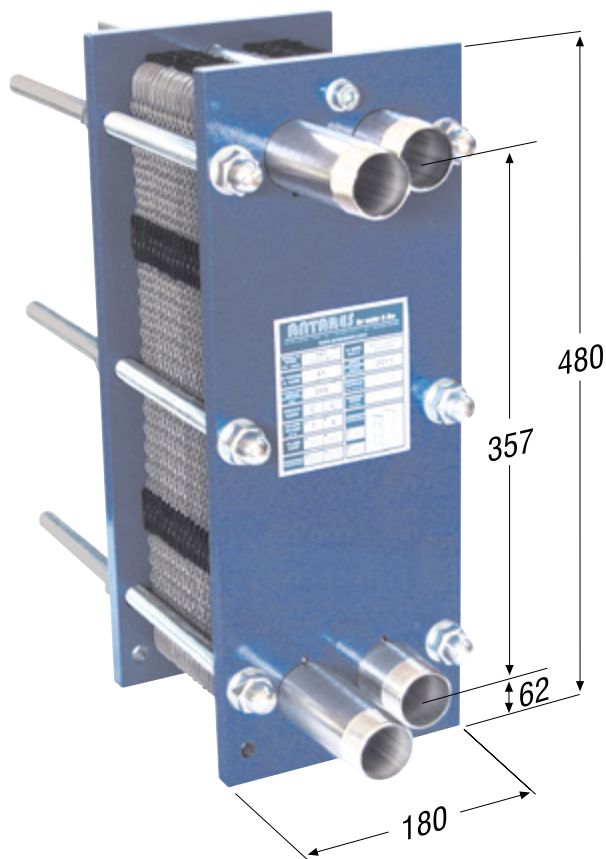
Rezervor de lt. 5 de lichid neutralizator de acid rezidual prezent după procesele de detartrare în plantele tratate.

**Faceți o vizită
site-ul nostru**



www.antaresint.com

Schimbătoare de căldură instantanee care pot fi inspectate



Art. S.030

Sectoarele De Utilizare:

- Producția de apă caldă menajeră
- Centrale pentru încălzirea încăperilor
- Instalații solare cu circuit primar par curs cu amestec de glicol antigel
- Încălzirea apei de piscină
- Termoficare
- Potrivirea centralelor cu circuit deschis cu instalații cu circuit închis
- Aplicații industriale

(diferența dintre temperaturile de intrare și de ieșire ale circuitului primar și secundar)



Notă: datele furnizate sunt explicative, valoarea KW este în raport cu Δt (diferența dintre temperaturile de intrare și de ieșire ale circuitului secundar). Valoarea care caracterizează schimbătorul pentru alegere este dimensiunea suprafeței de schimb de căldură.

Schimbător de căldură instantaneu cu plăci detașabile din oțel inoxidabil „AlfaMax” tip AM3.

Compus din plăci din oțel inoxidabil AISI 316 și garnituri NBR - Conexiuni cu țevi din oțel inoxidabil de 1 1/4" M. - Potrivit și pentru piscine (apă clorurată) și pentru trecerea apei cu antigel pe baza de glicol. Permite producerea de apă caldă în măsura prezentată mai jos pe baza temperaturi de: Circuit primar minim 70°C. Circuit secundar cu intrare la 15°C și ieșire 50°C (Δt 35°C). Documentație tehnică descărcabil în PDF de pe site - Poate fi combinat pentru un potențial mai mare cu conexiune paralelă.

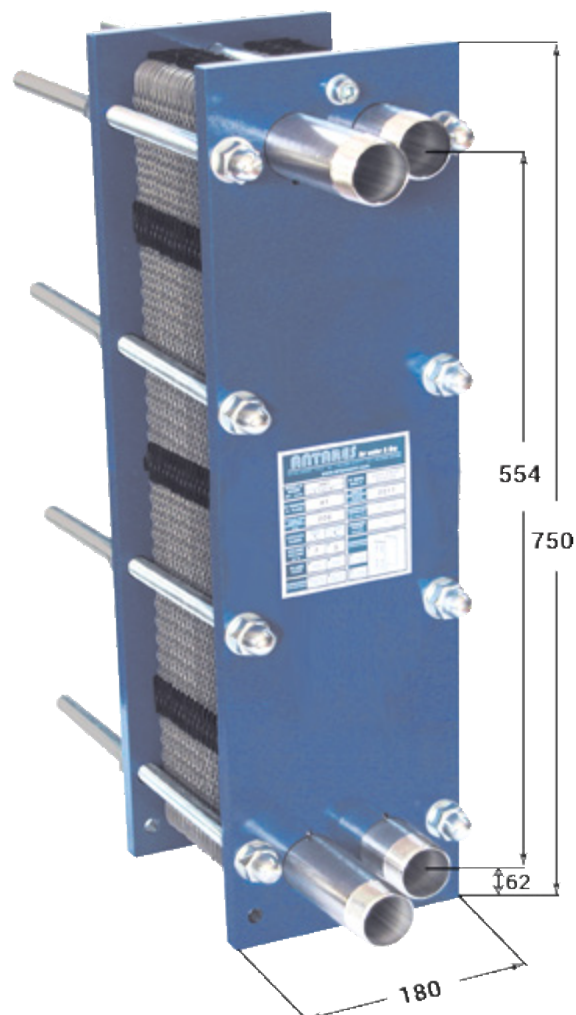
Suprafață de schimb de căldură pentru fiecare placă $m^2 = 0,034$ (numar de placi - 1) - presiune maxima de lucru = 10 bari - Volumul conținut pe canal: 0,19 l (numar de farfurii - 1)

Cod de Articol	Număr de plăci	Suprafata de schimb m ²	Circuit Secundar l/h	Circuit Primar		
				Putere KW	Debit l/h	Pierdere de încărcare mH ₂ O
S.030.07	7	0.20	600	23	800	2.1
S.030.09	9	0.27	900	37	1300	2.1
S.030.11	11	0.34	1200	50	1700	2.5
S.030.13	13	0.41	1500	62	2100	3.0
S.030.15	15	0.48	1800	75	2500	3.0
S.030.21	21	0.68	2400	100	3400	3.1
S.030.23	23	0.75	2700	112	3800	3.1
S.030.25	25	0.82	3000	124	4200	3.1
S.030.29	29	0.95	3600	148	5000	3.2
S.030.31	31	1.02	3800	155	5300	3.2
S.030.35	35	1.16	4200	170	5900	3.2
S.030.37	37	1.22	4500	186	6300	3.2
S.030.41	41	1.36	5000	206	7000	3.2
S.030.49	49	1.63	6000	248	8400	3.3
S.030.53	53	1.77	6500	266	9000	3.4
S.030.57	57	1.90	7000	287	9700	3.5
S.030.61	61	2.04	7600	310	10500	3.6
S.030.65	65	2.18	8160	335	11400	3.6
S.030.69	69	2.31	8760	360	12200	3.7
S.030.73	73	2.45	9360	385	13100	3.7
S.030.77	77	2.58	9900	410	13900	3.8

Sectoarele de utilizare

- Producerea apei calde menajere prin:
 - Centrală de încălzire încăperi
 - Sistem solar cu circuit primar dirijat din amestecul de glicol antigel
- Sistem solar integrat din încălzitor de apă
- Încălzire a apei bazin
- Încălzire centrală
- Cazane cu circuit deschis potrivite cu cazane cu circuit închis
- Aplicații industriale

Art. S.031



Notă: datele furnizate sunt explicative, valoarea KW este în raport cu Δt (diferența între temperaturile de intrare și de ieșire ale circuitelor secundar). Valoarea care caracterizează schimbătorul pentru alegere este entitatea suprafeței de schimb de căldură.

Schimbător de căldură instantaneu cu plăci detașabile din oțel inoxidabil „AlfaMax” tip AM5.

Compus din plăci din oțel inoxidabil AISI 316 și garnituri NBR - Conexiuni cu ștuțuri din oțel inoxidabil de 2" M. - Potrivit și pentru piscine (apă clorurată) și pentru trecerea apei cu antigel pe baza de glicol. Permite producerea de apă caldă în măsura indicată pe bazăa temperaturilor de: Circuit primar minim 70°C - Circuit secundar cu intrare la 15°C și ieșirea 50°C (Δt 35°C). Documentație tehnică descărcabilă în PDF de pe site - Poate fi combinat pentru un potențial mai mare cu conexiune paralelă.

Suprafață de schimb de căldură pentru fiecare placă $m^2 = 0,063$ (număr de plăci - 1) - presiune maximă de lucru = 10 bari - Volumul conținut pe canal: 0,24 l (număr de plăci - 1)

Cod de Articol	Nr. de plăci	Suprafața de schimb m^2	Circuit Secundar l/h	Circuit primar		
				Putere KW	Debit l/h	Pierdere de încălzire $m H_2O$
S.031.31	31	1.89	7000	287	13500	3
S.031.37	37	2.27	8500	345	16300	3.1
S.031.45	45	2.77	10400	421	19900	3.5
S.031.51	51	3.15	11700	478	22500	3.7
S.031.57	57	3.53	13200	537	25300	4.3
S.031.65	65	4.03	15000	613	28800	4.3
S.031.71	71	4.41	16500	670	31600	4.3
S.031.77	77	4.78	17900	727	34400	4.3

Biroul nostru tehnic vă stă la dispoziție pentru orice detaliu privind utilizarea produselor noastre.
ro@antaresint.com

Materiali standard

Tulpina

Oțel carbon vopsit
BLU-RAL5002

Plăci

Oțel inoxidabil: AISI 316

Sigilii

Elastomer: NBR nelipsit

Conexiuni

Ștuturi filetate

tată 1 1/4" oțel inoxidabil

Tije

Tije filetate din oțel

tip A193 - B7

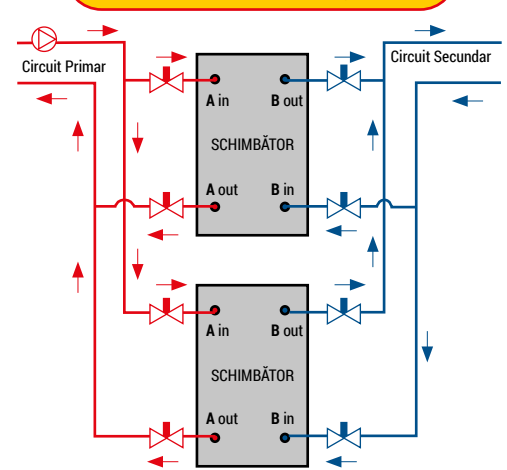
Greutate aproximativă Kg:

16,3+0,37 x numărul de plăci

AVANTAJELE SCHIMBĂTOARELOR DE PLĂCI

- 1) **Modularitate:** doar adăugați sau îndepărtați plăcile pentru a modifica randamentul sistemului, fara probleme de modificare a conexiunilor e conducte.
- 2) **Compactitate:** cu aceleași performanțe, dimensiunile de gabarit față de a rezervorul de stocare este de aproximativ 10%.
- 3) **Întreținere:** schimbătorul poate fi ușor și demontat rapid pentru operații curățare mecanică și inspecție.
- 4) **Eficiență:** în configurația 1 x 1, schimbul de căldurăare loc în condiții perfecte de contracurent.
- 5) **Siguranță:** garniturile împiedică amestecarea fluidelor.
- 6) **Ușurința de transport.**
- 7) **Ușurința de dezamblare și curățare.**
- 8) **Rezistență:** plăcile de oțel AISI 316 sunt inatacabile agenți externi.

Schema de combinare în paralel pentru un potențial mare



Exemple de instalații explicative

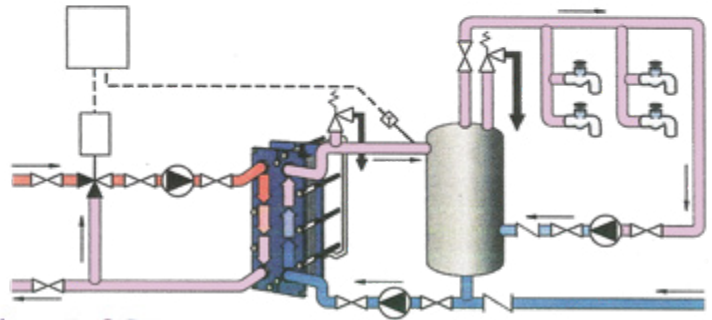
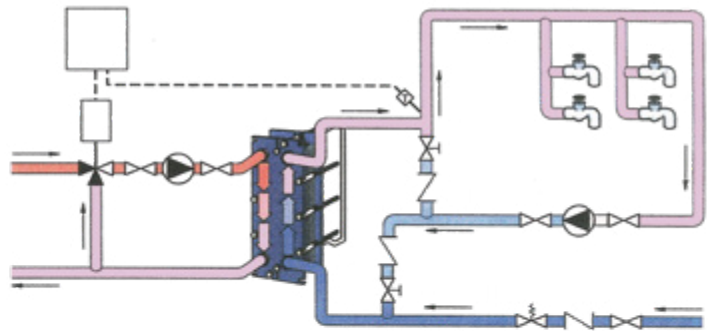
Descrierea sistemului

Sistem instantaneu

Instalare foarte compactă folosită atunci când capacitatea centralei acoperă cerința necesară. Pentru a selecta AM3 - S.030
Uită-te în jos

Sistem semi-instantaneu

Instalație care include un rezervor de stocare pentru a reduce capacitatea centralei și pt satisface cererea de vârf.
Pentru a selecta AM3 - S.030
+ rezervor de stocare
uita-te jos



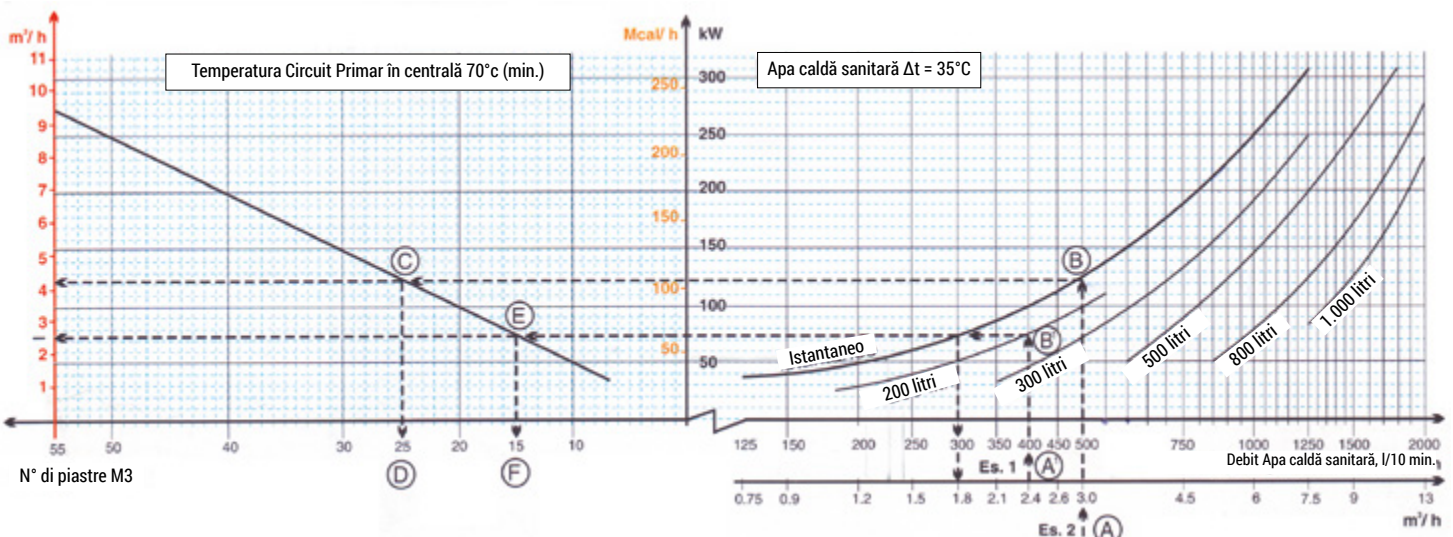
$\Delta t = 35^\circ\text{C}$

EXEMPLU

Sistem semi-instantaneu cu rezervor de acumulare

Solicitare 3 mc/h apă sanitară
Începeți de la punctul (A).
Urcă până la punctul de curbă instantanee (B) și apoi prin axa centrală a capacității (122 kW) la stânga în punctul (C) și în jos până la punctul (D) pentru a localiza modelul de plăci AM3 25.

Solicitare de 400l/10min. apă sanitară Partire dal punto (A).
Începeți de la punctul A Urcă până la punctul de curbă dorit (200litri), punctul (B) și prin axul central al puterii (75Kw) la stânga punctului (E) și în jos al punctului (F) pentru a găsi modelul AM3 15 plăci.



De pe site este posibil să descărcați documentație tehnică mai detaliată pentru diverse aplicații cu Δt diferite.

www.antaresint.com



SEDII EUROPENE

AUSTRIA:	Landstrasser Hauptstr. 71/2 - 1030 WIEN
BELGIA:	207, Av. Louise/ Louisalaan 207, bte 4/bus 4 - 1050 BRUXELLES
FRANȚA:	3 Cours Charlemagne - BP 2597 - 69217 LYON CEDEX 2
GERMANIA:	Feringastrasse 6 - 85774 UNTERFÖHRING
IRLANDA:	Mespil House - Sussex Road, DUBLIN 4
ITALIA:	Via degli Alpini, 144 - 55100 LUCCA - ITALY
OLANDA:	Gelderlandplein 75 L - 1082 LV - AMSTERDAM
POLONIA:	Ul. Tomasza Zana 39A 20-634 LUBLIN
PORTUGALIA:	Rua Castilho, N° 23-8° B - 1250 - 067 LISBOA
ROMÂNIA:	Strada Plopului, 76, comuna Baldovinești, -237005-jud.Olt,
SPANIA:	C/ Martinez Villergas, 49 - 28027 MADRID
U.K.:	125 Canterbury Road - WESTGATE-ON-SEA - Kent - CT8 8NL

ANTARES
for water & fire

Via degli Alpini, 144 - 55100 LUCCA - ITALY
Tel. +39 0583 473701 • Fax +39 0583 494366
ant3@antaresint.com • www.antaresint.com



Y.027.0500001