



BIOMASSE: sisteme - componente
pentru sisteme și piese de schimb pentru cazane și sobe
Categorie de produs extrasă din catalogul general.

Categorie de produse extrasă din catalogul general

Aggiornato al 12/2023

ANTARES® *for water & fire* S.r.l.

Via degli Alpini, 144 - 55100 Lucca - Italia
Tel: 0583 473701 - Fax: 0583 494366
ant3@antaresint.com - www.antaresint.com



CINE SUNTEM NOI

ANTARES® for Water & Fire S.r.l.

Via degli Alpini, 144 - 55100 Lucca - Italy
IBAN: IT08 K05 0341 3707 0000 0000 1435 - BIC: BAPPIT21S05
Sito Web: www.antaresint.com - e-mail: ant3@antaresint.com
Tel. + 39 0583 473701 - Fax +39 0583 494366



Scurtă istorie a lui Antares

De la început până astăzi

Antares este alcătuit în esență dintr-o organizație de companii distribuite pe tot teritoriul european unit sub aceeași marcă comercială „Antares for water & fire”, cu scopul comun de a produce și distribui produsele sale în solidaritate și energie, pentru a oferi cea mai bună relație între calitate și preț.

Organizația se mândrește cu patruzeci de ani de experiență în distribuția de produse pentru inginerie instalații termohidraulice și sanitare destinate instalatorilor, entităților specializate public și angroșiști.

Încă de la origini, ANTARES a demonstrat o rată de creștere continuă care în ultimii ani s-a accentuat odată cu pătrunderea tot mai mare a pieței europene. ANTARES a investit mult în cercetare și în crearea unei formule afaceri moderne, raționale și competitive care să-i permită să depășească orice barieră teritorială și psihologică a pieței. Până în prezent este capabilă să răspundă cu promptitudine la nevoile unei clientele mari, care pe de o parte este încă ancorat de tradițiile de inginerie a plantelor din propria țară și, pe de altă parte, este din ce în ce mai deschisă la piața globală.

Întotdeauna la curent pentru a fi lider în industrie

Dezvoltarea pieselor de schimb compatibile cu originalele a atins o greutate considerabilă în gama de produse manipulate și activarea departamentului intern de producție a ajutat această dezvoltare în mare măsură pentru că a adăugat cunoștințe tehnice fundamentale pentru designul care trece uneori dincolo de „compatibil” și generează produse noi sau soluții alternative. În acest scop, la începutul anilor 90 compania a început un proces de producție mecanică internă care a fost oficializat în ianuarie 1999 ca ramură a activității industriale colaterale celei a comerțului.

Antares astăzi

Antares are birouri comerciale de vânzări în toate țările europene importante și două fabrici pentru producerea componentelor termohidraulice: în Italia la Lucca și în România la Craiova a funcționat întotdeauna în conformitate cu standardele stricte de calitate și eficiență, conform regulile procedurale de calitate.



Misiunea noastră:

Misiunea Antares este de a oferi clienților săi satisfacție în combinarea următorilor factori:

- **Disponibilitatea imediată a serviciului de suport tehnic pentru a oferi toată consultația** necesară pentru identificarea și alegerea produsului, factor esențial asupra căruia Antares se identifică și își caracterizează imaginea, datorită serviciului tehnic calificat disponibil pentru a răspunde în cel mai scurt timp oricărei cereri.
- **Calitatea produsului, testată pentru a satisface nevoile clienților** cu scopul de a satisface fiecare nevoie
- **Confortul prețului oferit în raport cu calitatea produsului obținut** din căutarea continuă a producătorilor originali ai diferitelor componente, care alcătuiesc cazanele, pentru a evita orice abuz de markup în piese de schimb.
- **Disponibilitatea imediată pe gama largă de produse și rapiditatea în expedierea și livrarea la destinație** ne permit să răspundem nevoilor clienților exact atunci când au nevoie.

ANTARES® ÎN LUME:

Austria

Landstrasser Hauptstrasse, 71/2 - 1030 Wien
Tel. +49 8993 948950 - Fax +49 8993 948953
www.antaresint.com - at@antaresint.com

Belgia

207, Av. Louise bte 4 - 1050 Bruxelles
Tel. 0800 73674 **Numéro Vert**
Fax: 0800 73673 **Numéro Vert**
www.antaresint.com - be@antaresint.com

Fransa

3 Cours Charlemagne - BP 2597 - 69217 Lyon Cedex 2
Tel. 0800 506008 **Numéro Vert**
Fax: 0800 678588 **Numéro Vert**
www.antaresint.com - fr@antaresint.com

Germania

Feringastrasse 6 - 85774 Unterföhring
Tel. 8993948950 - Fax 8993948953
www.antaresint.com - de@antaresint.com

Irlanda

Mespil House, Sussex Road, Dublin 4
Tel. 1800 553 968 **LO-call PHONE**
Fax 1800 553 980 **LO-call FAX**
www.antaresint.com - eire@antaresint.com

Olanda

Gelderlandplein 75 L, Gebouw De Veldert,
1082 LV Amsterdam
Tel. +49 8993 948950 - Fax +49 8993 948953
www.antaresint.com - nl@antaresint.com

Polonia

Ul. Tomaszka Zana 39A 20-634 Lublin
Tel. 00 800 391 1223 - Fax 00 800 391 1224
www.antaresint.com - pl@antaresint.com

Portugalia

Rua Castilho, n° 23-8° B - 1250 - 067 Lisboa
Tel. 800 83 90 42 **Numéro Verde**
Fax 800 93 90 43 **Numéro Verde**
www.antaresint.com - pt@antaresint.com

Romania

Str. Plopului, 76 - Com. Baldoinessti - 237005 JUD. OLT
Tel. 0249 456533 - Fax 0249 456530
www.antaresint.com - ro@antaresint.com

Spania

C/ Martinez Villergas, 49 - 28027 - Madrid
Tel. 910 626573
www.antaresint.com - es@antaresint.com

U.K.

125 Canterbury Road - Westgate-On-Sea - Kent - CT8 8NL
Phone 01227 458684
www.antaresint.com - uk@antaresint.com



Organizare si servicii:

Antares este structurat și organizat într-o manieră încât comenzile trimise până la ora 16 sunt tratate imediat pentru a activa livrare a doua zi, cu excepția pentru insule și zone defavorizate.



Pentru produsele ANTARES® vânzare directă de la producător la operator, fără etape intermediare costisitoare.



Catalogo BIOMASSE

Extras din catalogul general nr.33

Copyright by Antares

DE CE CUMPĂRAȚI DE LA ANTARES



CEL MAI BUN PREȚ DE LA PRODUCĂTOR LA INSTALATOR

Multe produse prezentate sunt construite de grupul ANTARES, destinate dumneavoastră, operatorilor profesioniști, fără abonamente comerciale costisitoare.



PROTECȚIA PREȚULUI

Pentru a-ți proteja profesia, ANTARES vinde exclusiv persoanelor înregistrate la Camera de Comerț.

Începeți să numărați...

**LIVRĂRI ÎN
24/48 ORE**



ASISTENȚĂ TEHNICĂ ÎNAINTE DE VÂNZARE

Biroul nostru tehnic este la dispoziția Dvs. pentru eventualele complemente informative și a vă ajuta în alegerea Dvs.



ASISTENȚĂ DUPĂ VÂNZARE

Asistență după vânzare, în fiecare zi aproape de Voi



CUMPĂRĂTURI RAPIDE ȘI SIGURE

Control imediat asupra disponibilității produselor. Comandă în timp real cu dispoziție. Control direct în toate fazele: de la pregătire până la livrare.



GAMĂ LARGĂ DE PRODUSE

Produse în diferite modele și tipologii pentru a satisface personalizarea activității Dvs., în mod normal, întotdeauna disponibili pentru a fi expediți.



LIVRAREA LA DESTINAȚIE

Fără cheltuieli și pierderi de timp pentru a avea produsele Dvs., cu ANTARES livrarea este rapidă la un preț fix până la destinație.



MODUL DE A PUTEA URMĂRI COMANDA

Încă din faza de pregătire până la livrarea prevăzută a materialelor pornite spre destinație.



SATISFĂCUTI SAU
RAMBURSAȚI

RETUR UȘOR ȘI GRATUIT

Nu sunteți mulțumiți? Dacă un produs, pentru orice motiv, nu este pe placul Dvs., în 30 de zile puteți cere schimbarea sau rambursarea acestuia.



SITE-UL & COMERȚUL ELECTRONIC SIGURE

Protejați de sisteme criptate de siguranță "VeriSign".



LIVRĂRI ÎN TOATĂ EUROPA

Structura noastră comercială europeană cu personal în limba maternă este la dispoziția Dvs. pentru orice asistență tehnico-comercială.

INDEX DE CATEGORII ȘI PRODUSE

Acest catalog, DISTRIBUIT EXCLUSIV CELOR ÎNSCRIȘI ÎN REGISTRELE PROFESIONALE ALE CAMEREI DE COMERȚ, reprezintă o parte a catalogului general împărțit în două secțiuni:



**Secțiunea APĂ-INGINERIA
INSTALAȚIILOR: Componente
pentru instalații hidraulice și
industriale**

**Secțiunea FOC-PIESE DE SCHIMB ȘI
TERMOREGLARE Motorină și pelet**



Dacă sunteți interesați să primiți cataloagele întregi vă rugăm să ne adresați o cerere. Dacă sunteți înscrisi în registrele profesionale, cu o verificare anterioară din partea noastră, le veți primi în mod gratuit.

INDEX DE IDENTIFICARE A PRODUSELOR

A	Aspiratoare pentru curățarea cazanului și extragerea cenușii.....	46
----------	---	----

C	Coșuri pentru cazane pe biomasă	40
	Legături de capăt	21
	Cabluri și mantale pentru temperaturi înalte.....	21
	Unități de control pentru șeminee.....	35
	Circuitoare compacte modulate în frecvență de înaltă eficiență cu PWM	11
	Componente electrice și accesorii de utilitate generală	31
	Componente pentru sistemele de încălzire cu biomasă	5
	Condensatoare pentru motoare electrice	31
	Conducte accesorii de evacuare a gazelor arse.....	42

D	Debitmetru de aer - MAF - Contor debit de aer.....	34
	Dispozitive de control pentru sobe și cazane pe biomasă.....	39

E	Aspiratoare de fum cu scroll pentru sobe și cazane pe biomasă	33
	Modele de aspiratoare fără FANDIS scroll.....	32
	Extractoare de fum pentru sobe și cazane pe biomasă.....	32

F	Aragaz	40
----------	--------------	----

G	Grupuri pre-asamblate anticondens pentru instalații de biomasă.....	7
	Mănuși de lucru.....	47
	Garnituri aspirator de fum.....	33
	Înveliș izolator pentru schimbătoare de căldură	9

L	Plăci izolatoare și refractare.....	43-44
----------	-------------------------------------	-------

M	Contoare de umiditate pentru lemn și peleți.....	15
	Motoare cu rotor modulate în frecvență de rezervă cu PWM	12
	Motoreductor pentru sobe pe peleți și biomasă și cazane	22-24

N	Benzi adezive.....	44
----------	--------------------	----

P	Puțuri pentru termostate și sonde de temperatură.....	35
	Comutatoare de presiune și debit de apă	39
	Comutatoare de presiune fum-aer	39
	Produse pentru întreținerea coșurilor de fum	43
	Produse pentru curățarea cazanelor și sobelor	47

R	Regulator de tiraj de ardere.....	6
	Rezistențe de aprindere model ceramic cu protecție cablu	17
	Rezistențe de aprindere în secțiunea cu cristale de cuarț, dreptunghiular	20
	Rezistoarele de aprindere racord filetat 1/2".....	18
	Rezistențe de aprindere cu conexiune filetată M14 x 1,5	17
	Rezistoare de aprindere cu racord filetat de 3/8"	16
	Rezistori de aprindere de joasă tensiune din cristale de cuarț	20
	Rezistoare de aprindere pentru modele speciale personalizate	20
	Rezistențe de aprindere cu cristal de cuarț cu secțiune cu flanșă dreptunghiulară.....	17
	Rezistoare ceramice de aprindere Secțiune rotundă de 3/8".....	17
	Secțiunea rezistențe de aprindere model ceramică cu flanșă rotundă.....	19
	Rezistențe de aprindere model metalic cu transport aer	19
	Rezistoare de aprindere model metalice cu urechi de fixare.....	20
	Rezistoare de aprindere model metalic cu flanșă	19
	Rezistențe de aprindere model metalic neted, fără fittinguri.....	18
	Rezistoare de aprindere model metalic standardizat.....	16
	Piese de schimb și accesorii pentru rezistențele de aprindere.....	21
	Piese de schimb ventilatoare EMMEVI - FERGAS.....	27

S	Schimbătoare de căldură brazate instantanee cu debite mari	8
	Plăci de control MICRONOVA.....	34
	Plăci de comandă pentru dispozitivele de ardere a biomase	34
	Perii pentru curățarea cazanelor, sobelor și coșurilor	45
	Senzori de temperatură NTC	36
	Senzori de nivel de peleți și așchii de lemn.....	11
	Etașanți și adezivi	43
	Sistem automat universal pentru transportul peleților sau așchilor la caz.....	13
	Sonde și senzori de temperatură pentru cazane și sobe pe biomasă.....	36

T	Termocupluri de temperatură	36
	Termometre și manometre cu capilar	37
	Termostate cu capilar	38
	Termostate bimetalice cu pastilă	38
	Termostate în cutie	6
	Traductoare de presiune	39
	Țevi și accesorii pentru aspirarea sobelor și centralelor pe gaz și peleți	42

U	Unsturile și materiale pentru curățarea cazanelor, sobelor și coșurilor.....	45
----------	--	----

V	Supape anticondens pentru centrale pe biomasă	6
	Supape de siguranță și dezaeratori	12
	Vas de expansiune deschis.....	5
	Ventilatoare axiale	28
	Ventilatoare centrifuge cu flanșă.....	30
	Ventilatoare centrifuge fără flanșă	29
	Ventilatoare centrifuge fără scroll SIT-NATALINI	30
	Ventilatoare centrifuge fără scroll TRIAL.....	31
	Ventilatoare tangențiale temperatură ridicată	25
	Ventilatoare tangențiale temperatură ridicată TRIAL.....	27
	Ventilatoare tangențiale cu parapet lateral ventilator dublu	26
	Ventilatoare tangențiale cu parapet lateral FERGAS.....	26
	Ventilatoare tangențiale serie dublă - FERGAS	25

Componente pentru sisteme de încălzire pe biomasă



Temperatură și presiune

Art. E.033



Art. E.201

Art. E.033 - Supapă de siguranță combinată temperatură și presiune pentru protecția rezervoarelor de stocare

Potrivită pentru apă caldă menajeră, instalație verticală și orizontală numai cu scurgere în jos. Conform PED 97/23/CE. Temperatura de evacuare: 92°C (+3°C).

Cod art.	Racorduri Ø	Presiune de calibrare	Preț €
E.033.27	1/2" M. x 3/4 F.	7 bar	-
E.033.34	3/4" M.F.	4 bar	-
E.033.37	3/4" M.F.	7 bar	-

Art. E.201 - Supapă de descărcare termică cu resetare manuală și semnal optic, respectă standardele europene PED 97/23/CE.

Temperatura de calibrare 95°C - Presiune PN10 - Lungime cablu 1 m. - Protecție IP40

Diametru Ø	1 1/4" M.	1 1/2" M.
Potențial de descărcare	7.070 l/h	12.728 l/h
Cod art.	E.201.14	E.201.12
Preț €	-	-

Art. E.204.03 - Vana de refulare termică cu retur încorporat. Când ajunge la temperatura de 95°C supapa evacuează excesul de apă caldă și deschide intrarea de apă rece în cazan.

Capacitate de scurgere: 2000 kg./h - Racord: 3/4" x 3/4" - Manometru 3/4".

Preț € -

Art. E.206.03 - Supapă dublă de scurgere de siguranță pentru generatoare multicompostibile pe biomasă

furnizată de boiler încorporat sau schimbător de urgență pentru răcirea instantanee; Când ajunge la temperatura de 95°C începe descărcarea unei cantități de apă necesare menținerii temperaturii generatorului în limite de siguranță. Echipat cu o sondă la distanță lungă de 1500 mm. Cu 1/2" M. debit de scurgere: 2000 kg./h. Presiune maximă: 10 bari.

•Deschide ieșirea apei calde menajere pentru a favoriza intrarea apei reci în schimbătorul de căldură și, prin urmare, răcirea centralei.

•Deschide apa rece în conducta de alimentare a peleților sau așchiiilor dacă pentru un reflux de flacără ar putea crește temperatura în conducta de alimentare a peleților sau așchiiilor.

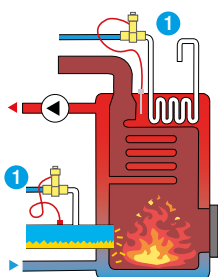
Preț € -



Art. E.204.03



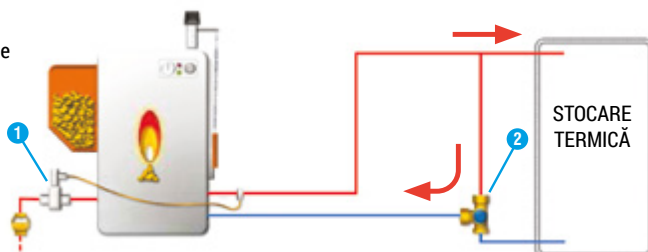
Art. E.206.03



Aplicații

1 Supapă de descărcare termică Art.E.206.03

2 Supapă anticondens Art.E.154.10-T.133.50-E.215



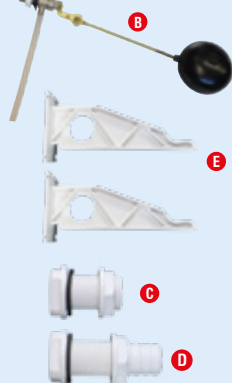
N.B.

Pentru gama completă de supape mixere vezi catalogul general

Vas de expansiune deschis

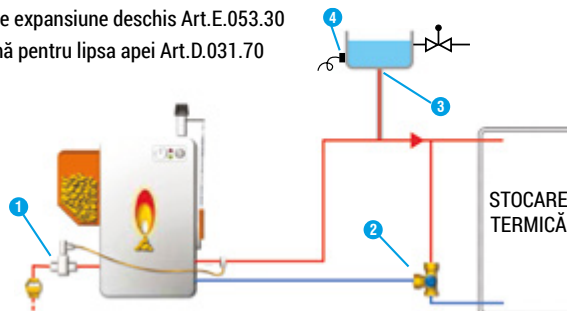


Accesorii incluse



EXEMPLU DE APLICARE

- 1 Supapă de descărcare termică Art.E.206.03
- 2 Supapă anticondens Art.E.154.10-T.133.50-E.215
- 3 Vas de expansiune deschis Art.E.053.30
- 4 Alarmă pentru lipsa apei Art.D.031.70



Art.E.053.30-Vas de expansiune deschis din plastic de 30litri (A) cu

Kit de instalare compus din:

B) Robinet cu plutitor de 3/8" complet

D) Raccord de supra-plin

C) Raccord cu membrană de 1" pentru încărcare

E) Console de fixare pe perete

Capac și console de fixare pe perete, incluse. Dimensiuni: lățime 435, înălțime 290, profunditate 275mm.

Preț € -



Art. D.031.70

Art.D.031.70-Mini întrerupător de nivel cu plutitor pentru semnalarea alarmei în lipsa apei în vasul de expansiune deschis(4).

Puterea de contact maxim: 70W - Curent de comutare: 0,5 A. Filet racord : M16

Preț € -

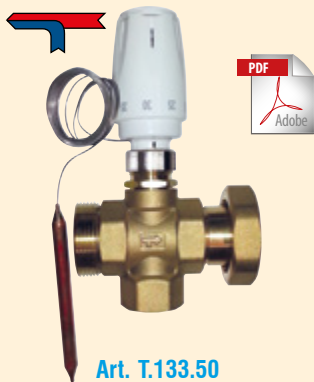
Supape anticondens pentru centrale pe biomasă



Art. E.215



Art. E.614



Art. T.133.50



Art. E.154.10

Art.E.215-Supapă de amestec termostatică anticondens pentru instalații termice pe biomasă cu legături prevăzute pentru aplicarea la pompa de circulație.

Presiune maximă:10bari-Temperatură maximă:100°C

Cod art.	Flux KV	Legături	Calibrare °C	Preț €
E.215.45	3,2	1 1/2"M. x 1 1/2"F. x 1"M.	45°C x lemn	-
E.215.60	3,2	1 1/2"M. x 1 1/2"F. x 1"M.	60°C x pește	-
E.215.24	7	1 1/4"M. x 2"F x 1 1/4"M.	45°C x lemn	-
E.215.26	7	1 1/4"M. x 2"F. x 1 1/4"M.	60°C x pește	-

Art.E.614-Supapă de amestec din fontă în formă de fluture cu 4 căi și legături paralele 1 1/2"M x 1 1/2"F rotativă.

Permite instalarea aceleiași cu legăturile centralei în partea de jos și instalația în partea de sus.

Model	Fără servomotor	Cu servomotor
Cod art.	E.614.12	E.614.62
Preț €	-	-

Art. E.154.10 - Baterie termostatică din alamă de 1" M anticondens pentru conductele de retur în centralele pe combustibil solid.Reglare:30-65 °C,termometru inclus.

Reglează în mod automat temperatura din returul centralei asigurând ca aceasta să nu scadă sub o anumită valoare stabilită anterior.

Preț € -

Art.T.133.50-Supapă termică cu 3 căi cu legături olandez pentru pompa 1 1/2"F rotativă x 1 1/2"M X 1"F cu bulb Ø9 și capilar lung de 2000mm și câmp de reglare 20-60 °C-Flux KV 3,5

Preț € -

Regulator de tiraj de ardere



Art. E.180.00



Pentru a vă proteja meseria, ANTARES vinde exclusiv abonaților din registrele profesionale a Camerelor de Comerț.

Art. E.180.00 - Regulator de tiraj legături Ø3/4"M

Pentru reglarea temperaturii de intrare a apei în 9.Centrală pentru încălzirea cu combustibil solid.Odată cu creșterea temperaturii ușa aerului de ardere a centralei se închide.Câmp de reglaj: 30-90°C.

Preț € -

Art.T.020.00-Termostat de imersie cu buton de reglare.Lungime carcasă 100 mm. Scara: 0°C ÷ 90°C.

Contacte în comutare 10A. - Cu puț - Protecție IP 40. Legătură manta 1/2".

Cantitate de achiziție ≥	1	10
Preț €	-	-

Art.T.021-Termostat de siguranță de imersie cu manta cu resetare manuală.

Contacte în comutare 16A - Lungime manta 100 mm. Legătură carcasă 1/2"M.

Cod art.	Reglare	Preț €
T.021.00	100°C fixă	-
T.021.70	40 ÷ 70°C reglabilă	-

Art. T.023 - Termostat cu capilar cu buton de reglare

Contact în comutare. SPDT.

Scara °C	-35°C ÷ +35°C	0°C ÷ +60°C	0°C ÷ +90°C	
Lungime capilar	1.000 mm.	1.500 mm.	1.000 mm.	
Ø și lungime bulb	6,5 x 100	6,5 x 100	6,5 x 100	
Cod art.	T.023.35	T.023.60	T.023.90	
Cantitate de achiziție ≥	1	10	1	10
Preț €	-	-	-	-

Art. T.024.10-Termostat cu capilar cu resetare manuală.

Scară reglabilă: 40°C ÷ 70°C. Contact în comutare. Lungime capilar mm. 1500. Diametru și lungime bulb mm. 6,6 x 73.

Cantitate de achiziție ≥	1	10
Preț €	-	-

Termostate cutie



Art. T.020.00



Art. T.021



Art. T.023



Art. T.024.10

N.B.

Pentru întreaga gamă de termostate în cutie și similare vezi catalogul general.

PENTRU MODELELE CARE NU SUNT PREZENTATE SAU PRODUSE CENU GĂSEȘTI, CONTACTEAZĂ-NE LA

+400249456533

ro@antaresint.com



Grupuri pre-asamblate anticondens pentru instalații de biomasă



Art. E.220



**Biroul nostru tehnic
este la dispoziția
Dvs., pentru
eventualele informații
complementare.**

Art. E.220 - Grup de circulație anticondens premontat pentru generatoare de căldură alimentată cu combustibil solid compus din by-pass dinamic anticondens, pompa de circulație „AlfaMax” cu eficiența energetică ridicată cu 6 m. cap autoreglabil, 3 supape de închidere cu termometru integrat și supapă de reținere. Carcasă izolantă inclusă.

Model DN 25 pentru puteri de până la 32 KW

Racorduri: 1" - debit KV: 3.2

Calibrare temperatură anticondens:	45°C - recomandat pentru lemn	60°C - recomandat pentru pelet
Cod art.	E.220.45	E.220.60
Preț €	-	-

Model DN 32 pentru puteri până la 93 KW

Racorduri 1 1/4" -debit KV:7

Calibrare temperatură anticondens:	45°C - recomandat pentru lemn	60°C - recomandat pentru pelet
Cod art.	E.220.34	E.220.36
Preț €	-	-

Anticodens cu supapă termică



Art. E.627



Art. E.627 - Modul anticodens pentru generatoare de căldură alimentate cu combustibil solid cu grup termostatic.

10.Complet cu pompă de circulație de înaltă eficiență de tipul "Modulex Hybrid" cu 8 metri de prevalență autoreglabilă,by-pass dinamic anticodens, supape de interceptare cu termometru și reținere,soprți de montare pe perete. Include carcasă izolatoare.

Model DN 25 pentru puteri până la 32 KW

Legături : 1" - Flux KV: 3,2

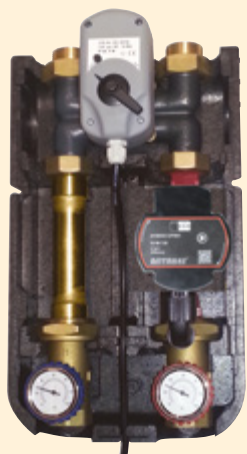
Calibrare anticodens	45°C - indicat pentru lemn	60°C - indicat pentru pelet
Cod art.	E.627.45	E.627.60
Preț €	-	-

Model DN 32 pentru puteri până la 93 KW

Legături : 1 1/4" - Flusso KV: 7

Taratura temp. anticodensa	45°C - Indicat pentru lemn	60°C - Indicat pentru pelet
Cod art.	E.627.34	E.627.36
Preț €	-	-

Anticodens cu supapă de amestec motorizată



Art. E.628



Art. E.628 - Modul anticodens pentru generatoare de căldură alimentate cu combustibil solid cu supapă de amestec motorizabil,pompă de circulație cu randament înalt 11. MODULEX HYBRID cu 8 mt de prevalență autoreglabilă,două supape rotunde cu termometru,distanțieri de aliniament și carcasă izolantă.

Model DN25 cu puteri până la 50KW

Racorduri :1 1/4" -debit KV:13

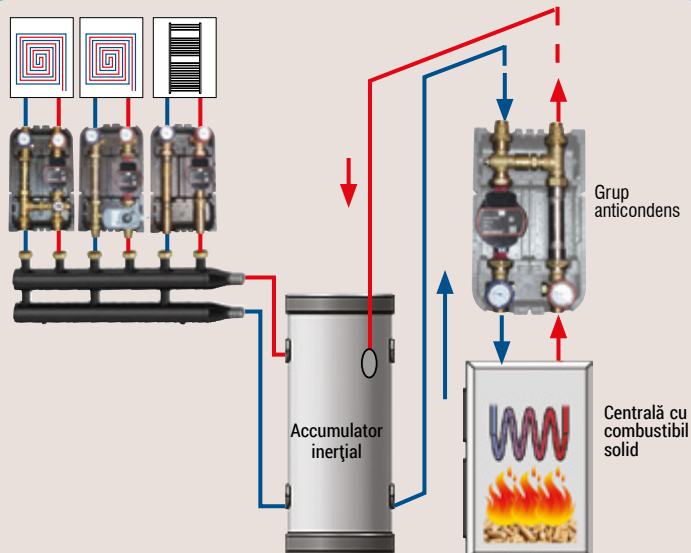
Configurație	Fără servomotor	Cu servomotor T.109*
Cod art.	E.628.10	E.628.60
Preț €	-	-

Model DN32 cu puteri până la 110KW

Legături : 1 1/4" - Flusso KV: 13

Configurație	Fără servomotor	Cu servomotor T.109*
Cod art.	E.628.14	E.628.64
Preț €	-	-

*Pentru caracteristicile tehnice ale servomotorului, a se vedea Art.109 din catalogul general Water pag. 119.



**Pentru a vă proteja meseria, ANTARES vinde
exclusiv abonaților
din registrele profesionale
a Camerelor de Comerț.**

Schimbătoare instantanee din alamă sudată cu debit larg

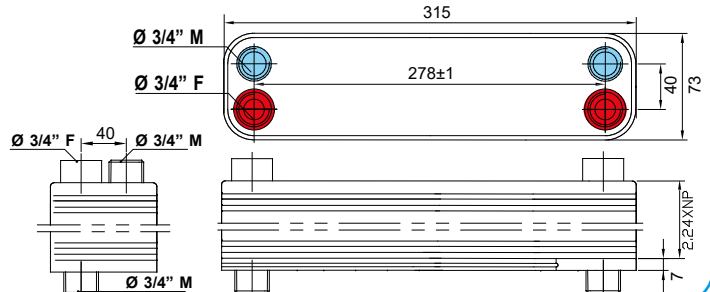
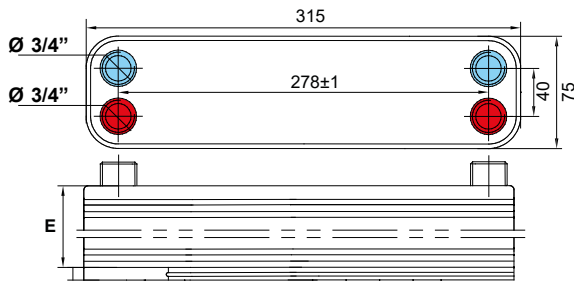
Model Dimensional 315x75 - Racorduri coplanare



Model Dimensional 315x75 - Racorduri opuse



Art. S.008



Art. S.008 - Schimbător instantaneu "AlfaMax" cu plăci de inox "AISI 304" din alamă sudată cu debit larg și fluxuri paralele, Legături M

- Suprafață de schimb pentru fiecare placă 0,023 m² pentru numărul de plăci-2
- *Conținut de apă pentru canal 0,04 litri pentru numărul de plăci-1, Presiune maximă 30bari

Modelul cu racorduri coplanare: 2 x 3/4" M + 2 x 3/4" M

Cod art.	Nr.de plăci	Suprafață de schimb m ²	Putere KW	"E"	Primar (Apa 80°/70°C)		Secundar (Apa 60°/70°C)		Preț €
					Debit m ³ /h	Pierdere de încărcare m H ₂ O	Debit m ³ /h	Pierdere de încărcare m H ₂ O	
S.008.12	12	0,23	10	26,88	0,90	2,6	0,89	2,6	-
S.008.16	16	0,32	15	35,84	1,33	2,7	1,32	2,7	-
S.008.20	20	0,41	19	44,80	1,70	2,8	1,68	2,8	-
S.008.24	24	0,50	24	53,76	2,14	2,8	2,12	2,8	-
S.008.32	32	0,64	32	76,16	2,90	2,7	2,88	2,7	-
S.008.50	40	0,87	40	89,60	3,56	2,9	3,53	2,8	-

Modelul cu racorduri opuse: pe o parte/pe altă parte: 2 x 3/4" M, pe altă parte: 2 x 3/4" M + 2 x 3/4" F

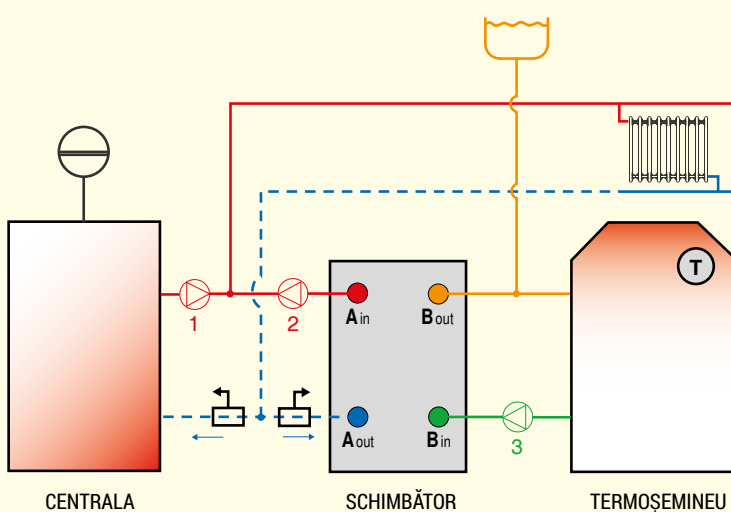
Cod art.	Nr.de plăci	Suprafață de schimb m ²	Putere KW	"E"	Primar (Apa 80°/70°C)		Secundar (Apa 60°/70°C)		Preț €
					Debit m ³ /h	Pierdere de încărcare m H ₂ O	Debit m ³ /h	Pierdere de încărcare m H ₂ O	
S.008.64	24	0,50	24	53,76	2,14	2,8	2,12	2,8	-
S.008.72	32	0,64	32	76,16	2,90	2,7	2,88	2,7	-
S.008.80	40	0,87	40	89,60	3,56	2,9	3,53	2,8	-

Indicat în mod deosebit pentru:

- Producția de apă caldă sanitară
- *Decuplarea între circuitul închis și circuitul deschis (combustibili solizi cu circuit deschis pe gaz și motorină cu circuitul închis)
- *Decuplarea pe circuitele murdare ale instalațiilor vechi cu înlocuirea centralei noi

Important: datele furnizate sunt explicative, valoarea Kw este în relație cu ΔT (diferența dintre temperatura de intrare și de ieșire al circuitului primar și secundar). Valoarea esențială în alegerea schimbătorului și entitatea suprafeței de schimb termic.

SCHEMA PENTRU DECUPLAREA CIRCUITULUI ÎNCHIS CU CIRCUITUL DESCHIS



Nota: termostatul T acționează pompa 2 și 3 și exclude centrala și pompa nr.1

- Vas de expansiune închis
- Vas de expansiune deschis (combustibili solizi)
- Vas de expansiune deschis (combustibili solizi)
- Supapa unidirecțională
- Termostat anticondens la 50 C°



Pentru schimbătoarele cu plăci inspecționabile a se vedea catalogul general

N.B.

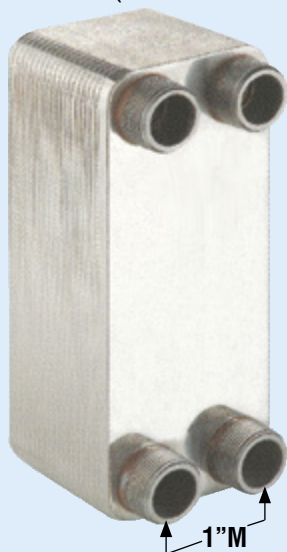


Pentru carcase izolante a se vedea Art.S.017 din pagina următoare

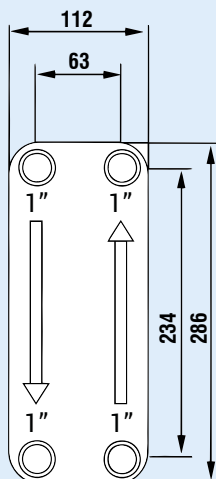
Modelul Dimensional 286x112

INDICAT ÎN MOD SPECIAL

pentru separarea circuitelor, pentru adaptarea circuitului deschis (combustibili solizi) cu circuitul închis (gaz-motorină)



Art. S.009



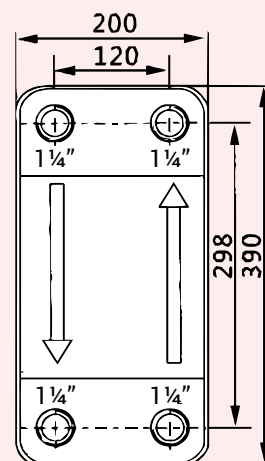
Modelul Dimensional 390x200

INDICAT ÎN MOD SPECIAL

Instalații pe biomasă - AISI 304
Încălzire piscine - AISI 316



Art. S.010



Art. S.009 - Schimbător instantaneu "AlfaMax" cu plăci de inox AISI304 lipite cu alamă cu debit amplitu și fluxuri paralele. Legături 1" M

- Suprafață de schimb pentru fiecare placă: 0,027m² x numărul de plăci-2
- Conținut de apă pentru canal: 0,05 litri x numărul de plăci-1.-Presiune maximă 30bari.

Codul de Articol	Nr.de plăci	Suprafață de schimb m ²	Putere KW	Primar (Apa 80/70°C)		Secundar (Apa 60/70°C)		Preț €
				Debit m ³ /h	Pierdere de încărcare m H ₂ O	Debit m ³ /h	Pierdere de încărcare m H ₂ O	
S.009.20	20	0,49	25	2,00	2,3	2,00	1,9	-
S.009.30	30	0,76	35	3,20	2,6	3,20	2,3	-
S.009.40	40	1,03	45	4,30	2,7	4,30	2,5	-

Important: datele furnizate sunt explicative, valoarea Kw este în relație cu ΔT (diferența dintre temperatura de intrare și de ieșire al circuitului primar și secundar). Valoarea esențială în alegerea schimbătorului și entitatea suprafeței de schimb termic.

Art. S.010 - Schimbător instantaneu "AlfaMax" cu plăci de inox AISI304 lipite cu alamă cu debit amplitu și fluxuri paralele. Legături 1 1/4" M.

- Suprafață de schimb pentru fiecare placă: 0,063m² x numărul de plăci-2
- Conținut de apă pentru canal: 0,15 litri x numărul de plăci-1.-Presiune maximă 30 bari
- Sunt potrivite în special pentru combinarea (cazanelor cu combustibil solid) în circuit deschis cu circuite închise (modelul în oțel AISI 304) și pentru încălzirea piscinelor (modelul în oțel AISI 316)

Codul de Articol	Tip oțel Inox	Legături	Nr.de plăci	Suprafață de schimb m ²	Putere KW	Primar (Apa 80/70°C)		Secundar (Apa 60/70°C)		Preț €
						Debit m ³ /h	Pierdere de încărcare m H ₂ O	Debit m ³ /h	Pierdere de încărcare m H ₂ O	
S.010.34	AISI 304	1 1/4"M.	30	1,764	30	2,6	0,4	2,6	0,4	-
S.010.36	AISI 316	1 1/4"M.	30	1,764	30	2,6	0,4	2,6	0,4	-
S.010.44	AISI 304	1 1/4"M.	40	2,394	40	3,5	0,2	3,5	0,2	-
S.010.46	AISI 316	1 1/4"M.	40	2,394	40	3,5	0,2	3,5	0,2	-
S.010.54	AISI 304	1 1/4"M.	50	3,024	50	4,3	0,2	4,3	0,2	-
S.010.56	AISI 316	1 1/4"M.	50	3,024	50	4,3	0,2	4,3	0,2	-
S.010.64	AISI 304	1 1/4"M.	60	3,654	60	5,2	0,2	5,2	0,2	-
S.010.66	AISI 316	1 1/4"M.	60	3,654	60	5,2	0,2	5,2	0,2	-
S.010.86	AISI 316	1 1/4"M.	80	4,284	80	7	0,2	7	0,2	-

Carcase izolante pentru schimbătoare



Art. S.017

Art. S.017 - Carcasă de izolare termică în polistiren pentru schimbătoare lipite cu alamă

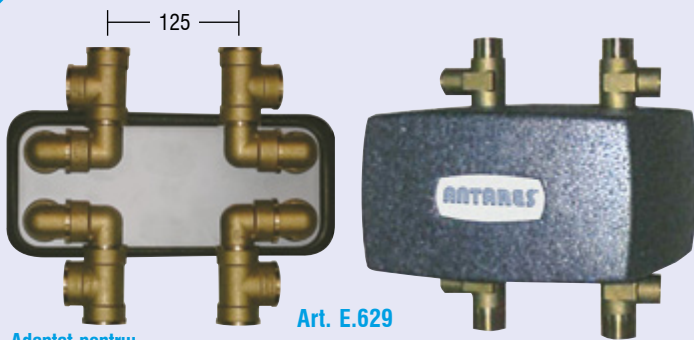
Cod de Articol	Adaptat pentru tip de schimbătoare (măsurile interne în centimetri)	Nr.maxim de plăci	Preț €
S.017.02	S.002 (190 x 75)	da 14 a 20	-
S.017.00	S.004 (208 x 75)	da 12 a 20	-
S.017.40	S.004 (208 x 75)	da 20 a 40	-
S.017.12	S.008 (315 x 75)	da 12 a 20	-
S.017.24	S.008 (315 x 75)	da 24 a 40	-
S.017.94	S.009 (286 x 112)	da 20 a 40	-
S.017.10	S.010 (390 x 200)	da 30 a 40	-
S.017.18	S.010 (390 x 200)	da 50 a 80	-



Pentru gama completă de schimbătoare de debit mic sau mare, poți cere gratuit sau descarcă broșura specifică după site-ul nostru.



www.antaresint.com



Art. E.629

Adaptat pentru:

- Schimbul termic între centrală și instalație:când nu se dorește unirea directă a circuitului instalațiilor vechi direct cu centrala pentru a evita murdărirea sau obstrucția parcursului acesteia.Mulți producători de centrale impun instalarea.
- Cuplarea circuitelor deschise cu circuite închise:pentru integrarea centralelor sau căminelor pe biomasă cu centrale cu circuit închis.

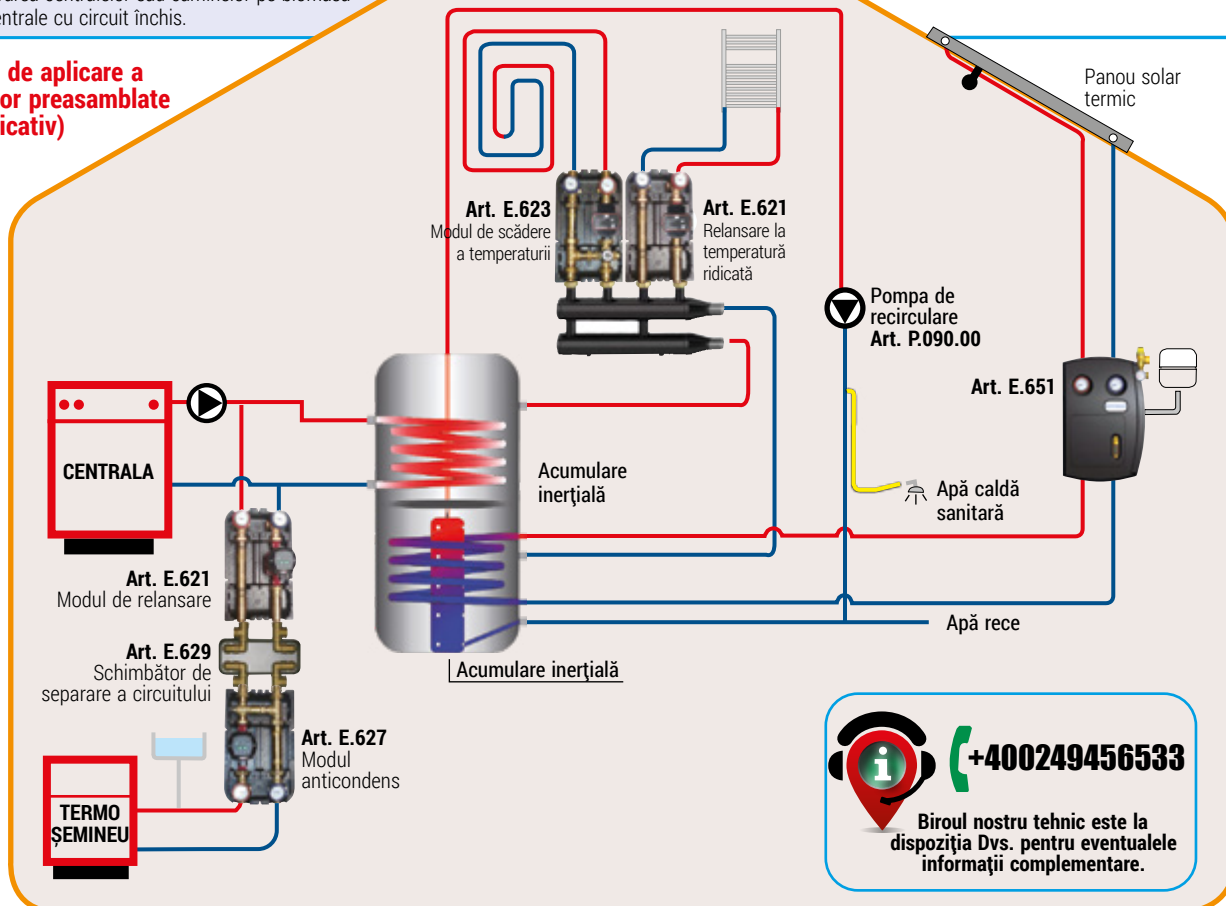
Art. E.629 - Modul de schimb termic adaptat și pentru separarea de circuite hidraulice.

Predispus pentru conexiunea directă cu modelele anticondens pentru generatoare cu căldură de biomasă Art. E.627 - și pentru centrale mai mici de scădere a amestecului de temperatură pentru instalațiile radiante- Art. E.623.-Este constituit ca schimbător cu plăci de inox în puteri bine definite,cu montajul conexiunilor necesar,preasamblat și carcasă izolantă.Potrivit pentru conectarea diverselor accesorii în corespondență cu cele patru racorduri a„T”1”F-Distanța între legături 125mm

Cod de Articol	Pentru puteri până la KW	Tip de schimbător	Preț €
E.629.25	25 KW	S.009.20*	-
E.629.35	35 KW	S.009.30*	-
E.629.45	45 KW	S.009.40*	-

*Pentru caracteristicile tehnice ale schimbătorului,se vedea Art. S.009 în catalogul general

Schema de aplicare a modelelor preasamblate (pur indicativ)

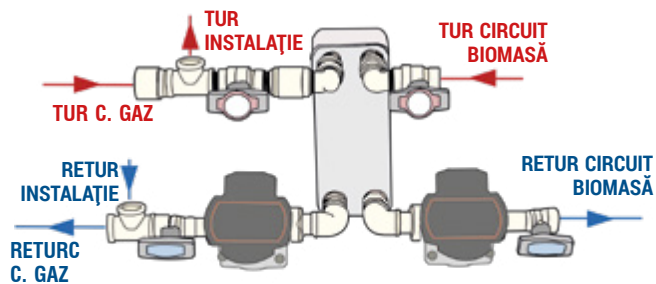


+400249456533

Biroul nostru tehnic este la dispoziția Dvs. pentru eventualele informații complementare.



Art. S.047



Art. S.047 - Grupul de schimb termic preasamblat pentru separarea circuitului deschis de cel închis, pentru instalații de încălzire de termoșemineu, centrală pe lemne, biomasă, pelet etc.

Constituit ca schimbător din oțel inoxidabil AISI 304(Art. S.009),cu 2 circuloare de clasă energetică "A" (Art. P.110), 2 supape cu bilă,(Art. E.465), 2 supape cu bilă cu termometru și supapă de reținere (Art. E.478). Temperatura:în exercițiu maxim 99°C.-Presiune: în exercițiu maxim 15 bari

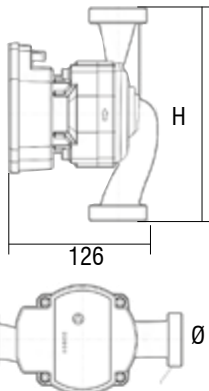
Putere KW	25		35		45	
Tip de schimbător	S.009.20		S.009.30		S.009.40	
Primar: 80/70 °C - Debit m³/h	2,00		3,20		4,30	
Secundar: 60/70 °C - Preț m³/h	2,00		3,20		4,30	
Con guscio izolante	SI	NO	SI	NO	SI	NO
Articolo codice	S.047.26	S.047.25	S.047.36	S.047.35	S.047.46	S.047.45
Preț €	-	-	-	-	-	-

CIRCULATORI COMPACTE CU MODUL DE FRECVENȚĂ DE ÎNALTĂ EFICIENȚĂ (EEI≤0,21) con PWM

Pompa de circulație MODULEX, ca de altfel, toate pompele de circulație cu modulație de frecvență, prin intermediul controlerului său electronic este concepută pentru a se adapta în mod automat la exigențele instalației și a cantității de corpuri de încălzit în momentul deschisii sau închisii. Prin intermediul dispozitivului său inverter crește sau scade numărul de rotații, prin urmare cantitatea de apă mișcată în raport cu exigențele de moment ale instalației. Poate avea o priză de control PWM cu ajutorul căreia, dacă este conectată, este comandată de placa electronică a centralei, iar dacă nu este conectată este autoreglabilă în același fel în raport cu exigențele de moment ale instalației.

MODELUL CU CORP ÎN FONTĂ

4 ani de garanție



Caracteristici principale:

- Funcționare
- Viteză Constantă
- Presiune Proporțională
- Presiune Constantă
- Control
- Vizualizarea Funcțiilor

Compatibil și interschimbabil cu:

*Toate circulatorii cu clasa energetică "A" cu sau fără regulator PWM în referință cu legături, racorduri sau înălțime.

*Wilo:



PARA (toate tipurile)
PICO (toate tipurile)
YONOS (toate tipurile)

*Grundfos:

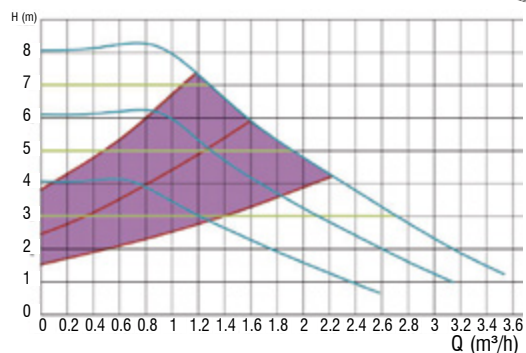


UPM3 (toate tipurile)
UPM2 (toate tipurile)
ALFA 2 (toate tipurile)

Art. P.110 - Pompa de circulație Antares de tipul Modulex Hybrid cu inverter și modulație de frecvență de înaltă eficiență cu rotor umed. Cu priză de control PWM, dotat cu funcție de AUTO ADAPTARE, autoreglant, cu sau fără conexiune la cablul regulatorului PWM.

Debit maxim: 3,3 m³/h. Autoreglabil. Satisfacă toate exigențele circulatorului într-un singur produs. Complet de garnituri și cabluri de alimentare. Alimentare 230 Vac - 4 ani de garanție.

Cod de Articol	Tipo "Hybrid"	Prevalență max	Înălțime H	Legături Ø	W	Preț	
						1	10
P.110.69	UPMH 15-60-130	6 mt.	130	1" M.	45	-	-
P.110.60	UPMH 25-60-130	6 mt.	130	1 1/2" M.	45	-	-
P.110.68	UPMH 25-60-180	6 mt.	180	1 1/2" M.	45	-	-
P.110.89	UPMH 15-80-130	8 mt.	130	1" M.	65	-	-
P.110.84	UPMH 20-80-130	8 mt.	130	1 1/4" M.	65	-	-
P.110.80	UPMH 25-80-130	8 mt.	130	1 1/2" M.	65	-	-
P.110.88	UPMH 25-80-180	8 mt.	180	1 1/2" M.	65	-	-
P.110.82	UPMH 32-80-180	8 mt.	180	2" M.	65	-	-

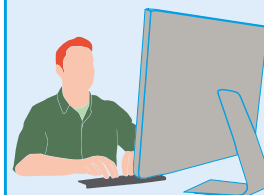
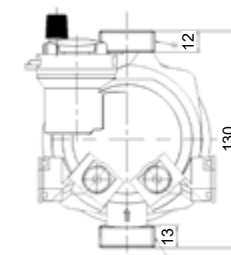
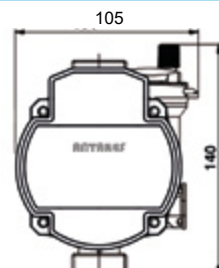
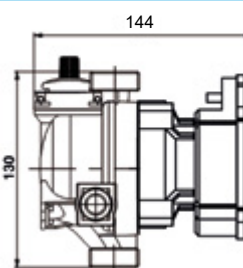


MODELUL CU DEZAERATOR ȘI CORP COMPOZIT

4 ani de garanție



Cote pentru modelele KU-CACAO



Documentare tehnică
www.antaresint.com

Art. P.062.98 - Pompa de circulație Antares de tipul MODULEX cu separator și dezaerator automat cu corpul în compozit de plastic predispusă pentru inserții rapide și aparate accesoriazate. Modulată cu aceleași caracteristici tehnice ale modelului P.110.xx., autoreglant, cu sau fără conexiune la cablul regulatorului PWM. - 4 ani de garanție

Legături 1" M. Înălțimea legăturilor: 130. - 230 Vac. - Completă de cabluri de conexiune. Compatibilă cu WILLO de tipul KU și GRUNDFOS de tipul CACAO - Cu priză PWM. Prevalența maximă 8m

Cantitate de achiziție ≥	1	10
Preț €	-	-

N.B. Pentru gama completă de pompe de circulație cu corpul în compozit de plastic, a se vedea la pag. 17(F)

Motoare cu rotor cu modulație cu frecvență de schimb cu PWM pentru pompe de circulație de uz domestic

ROTAȚIE ANTIORARĂ PENTRU GRUNDFOS și alte mărci

mm. (68)

EEI ≤ 0,21

Art. P.121.80

Art. P.121.80 - Motor de schimb universal cu rotor și inverter cu conversie de frecvență de înaltă eficiență pentru înlocuirea circulatorilor domestici GRUNDFOS UPM și ALFA, modele ANTARES și alte mărci cu rotație în sens invers acelor de ceasornic(CCW).Cu priză de control PWM este dotat cu funcții SELF ADAPT, PP, CP, CS. Autoreglabil cu sau fără conectarea cablului la regulatorul PWM.

Autoreglabil,satisface toate exigențele de substituire cu un singur produs. Distanța între găurile de fixare 68mm-complet de garnituri și cabluri de alimentare. Prevalența max:8m-4ani de garanție

Cantitate de achiziție ≥	1	10
Preț €	-	-

Compatibil și interschimbabil cu:
Grundfos UPM3 și alte mărci

Modelele vechi GRUNDFOS și alte mărci

- UPM3(toate tipurile cu sau fără controller PWM)
- UPM2(toate tipurile cu sau fără controller PWM)
- ALFA2(toate tipurile cu sau fără controller PWM)

Model ele vechi Grundfos UPS xx xx xxx și alte mărci

N.B.

Pentru gama completă de circulatori și motoare de schimb pentru pompele de circulație,a se vedea catalogul general

ROTAȚIE ORARĂ pentru WILO și alte mărci

mm. (69)

EEI ≤ 0,21

Art. P.122.80

Art. P.122.80 -Motor de schimb universal cu rotor și inverter cu conversie de frecvență de înaltă eficiență pentru înlocuirea circulatorilor domestici WILO și alte mărci cu rotație ORARĂ (CW). Cu priză de control PWM e dotat cu funcții AUTO ADAPT, PP, CP, CS.Autoreglabil cu sau fără conectarea cablului la regulatorul PWM.-4 ani de garanție

Autoreglabil,satisface toate exigențele de substituire cu un singur produs. Distanța între găurile de fixare 69mm-complet de garnituri și cabluri de alimentare. Prevalența max:8m

Cantitate de achiziție ≥	1	10
Preț €	53,85	51,75

Compatibilă și interschimbabilă cu
WILO

- PARA (toate tipurile cu și fără regulator PWM)
- PICO (toate tipurile cu și fără regulator PWM)
- YONOS (toate tipurile cu și fără regulator PWM)

Modelele vechi RS xx / X și alte mărci



Pentru a proteja profesia Dvs., ANTARES vind exclusiv celor înscrși în registrele profesionale ale Camerei de Comerț.

Supape de siguranță și dezaeratori

Art. E.010 Art. E.237.02 Art. E.000

Art. E.000 - Supapă de aerisire,toată în alamă,automată "ANTARES"de tipul "MINIVENT".De maximă fiabilitate,deosebit de grea.Dimensiuni mm:înălțime 47x diametru 44

De maximă fiabilitate,deosebit de grea.Dimensiuni mm:înălțime 47x diametru 44.

Legături Ø	3/8" M.	3/8" M. protejat cu inele O-ring	1/2" M.
Cod art.	E.000.03	E.000.93	E.000.02
Cant. de achiziție ≥	1 25	1 25	1 25
Preț €	- -	- -	- -

Art. E.010 - Supapă de siguranță din alamă omologată CE.

Cod de articol	Legături Ø	Presiune de calibrare-bari	Preț €	
			1	10
E.010.32	1/2" F.	3 bar	-	-
E.010.62	1/2" F.	6 bar	-	-
E.010.93	1/2" M.	3 bar	-	-
E.010.96	1/2" M.	6 bar	-	-

Art. E.237.02 -Supapă de siguranță cu legătură rapidă Ø 20 mm.cu inel O,legătură descărcare 1/2" F.pentru centrale BERETTA - VOKERA - RIELLO - IMMERGAS și alte mărci-3 bar

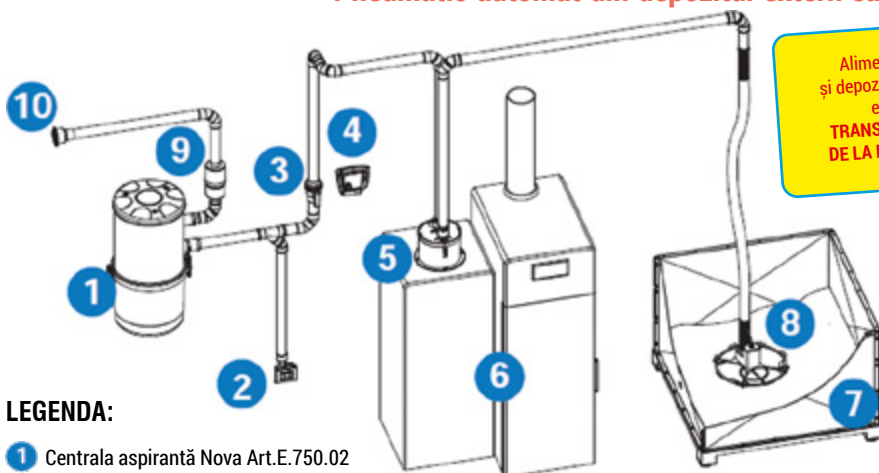
Cant. de achiziție ≥	1	10
Preț €	-	-

N.B.

Pentru gama completă de supape de siguranță și dezaeratori, a se vedea catalogul general.

Sistem automat universal de transport peletii sau așchii de lemn la centrală

Pneumatic automat din depozitul extern sau intern la centrală



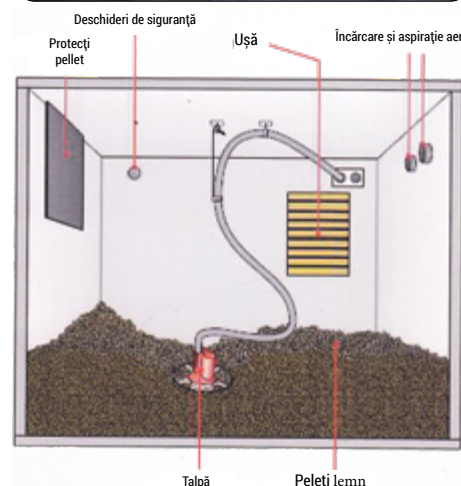
LEGENDA:

- 1 Centrala aspirantă Nova Art.E.750.02
- 2 Priză aspirantă Art. E.782.32
- 3 Supapă de secționare manuală c/micro Art. E.783.50
- 4 Panoul de control Drive Art. E.755.05.
- 5 Rezervor de dozare Dispenser Art. E.785.50
- 6 Centrală cu rezervor încorporat
- 7 Magazie de depozitare cu fund plat Art. E.790
- 8 Extractor vertical motorizat Art. E.780.15
- 9 Amortizor de aerisire Art. E.797.50
- 10 Grilă de evacuare aer Art. E.798.50

Alimentare prin autocisterne și depozitare în rezervoare interne, externe și îngropate.
TRANSPORT UȘOR ȘI AUTOMAT DE LA REZERVOR LA CENTRALĂ.



Complet automat permite alimentarea graduală și continuă a pellet-ului fără nici o intervenție permițând înmagazinarea departe de centrală până la 20 de metri.



Art. E.750.02



Art. E.755.01



Art. E.782.32



Art. E.783.50

Art. E.750.02 - Centrală aspirantă "Nova 2" pentru instalații de aspirație peletii și așchii de lemn de biomasă cu 2 tuburi: tub de aspirație și descărcare aerului în exterior, cu separarea prafului și filtrare.

Diametru pentru conducte în PVC intrare 50 - Ieșire pentru conducte în PVC descărcare aer 50. Alimentare electrică 230 Vac - Putere motor KW 1,35. Debit aer m³/h: 234

Preț € -

Art. E.755.01 - Panoul electronic de control care permite funcționarea automată a instalației și componentelor acesteia. Predispus pentru cablarea și controlul tuturor componentelor. Complet cu 2 leduri care indică stutul de funcționare a sistemului. Alimentație electrică: 230 Vac.

Preț € -

Art. E.782.32 - Presă aspirantă pătrată completă cu legătură pentru tub diam. 32. Această presă permite inserarea tubului flexibil (Art. E.808) curățarea localului centralei și scoaterea cenușei. În acest scop este suficientă închiderea supapei de aspirație al combustibilului din rezervor (Art. E.783.50). Legătură tub PVC diam. 50 mm.

Preț € -

Art. E.783.50 - Supapă cu bilă pentru tub în PVC diam. 50. Echipată cu miniîntrerupător pentru excluderea instalației de aspirație a combustibilului și activarea presei aspirante de curățare.

Preț € -

Art. E.780.15 - Extractor vertical motorizat "TALPA" adapt pentru ridicarea combustibilului de la partea înaltă a magaziei până la fundul plat și chiar din magazinele de dimensiuni mari prefabricate sau construite pe șantier adapt pentru instalații de extracție cu un singur tub de 50. Extractorul e echipat cu un motor electric cu lopeți de manipulare a masei combustibilului pentru a facilita prinderea.

Alimentare electrică: 230 Vac - Putere nominală: W 15 - Grad de protecție: IP 44 - N° rotații: rpm 12.

Preț € -



Art. E.780.15



Art. E.785.50



Art. E.786.00

Art. E.785.50 - Dozator "DISPENSER" de poziționare deasupra rezervorului de peleți cu care sunt echipate toate centralele. Elementul indispensabil pentru funcționarea automată. Extrem de simplu de instalat permite adaptarea tuturor rezervoarelor din dotarea centralelor. Echipat cu șablon de pregătire și montaj. Întrerupător magnetic pentru semnalizarea descărcării de combustibil. Legătură pentru tub în PVC diam. 50.

Preț € -

Mensola indispensabilă fixării la perete a dozatorului "DISPENSER".

Preț € -

Art. E.795.00 - Senzor de nivel capacitiv, instalat în baza exigențelor clientului și conectat la panoul de control art. E.755.01 permite semnalarea unui nivel scăzut de combustibil în magazia de depozitare. Poate fi folosit la fel în orice magazie de depozitare chiar și executată în zidărie.

Preț € -

Art. E.797.50 - Amortizor de aerisire din PVC diam. 50 mm.

Preț € -

Art. E.798.50 - Grilă de evacuare aer din PVC diam. 50 mm.

Preț € -

Art. E.800.50 - Bară de tub din PVC de 2 metri cu diam. 50 mm.

Preț € -

Art. E.801.50 - Manșon din PVC diam. 50 mm.

Preț € -

Art. E.803 - Curbă la 45° din PVC diam. 50 mm.

Cod de articol	Tip	Preț €
E.803.00	F. x F.	-
E.803.01	M. x F.	-

Art. E.792 - Pânză pentru acoperirea magaziiilor de stocare (Art. E.790) din material robust din pânză sintetică pentru a evita căderea accidentală în interiorul lor a obiectelor sau a animalelor.

Cod art.	Dimensiuni mm.	Adatto per il modello	Preț €
E.792.21	850 x 850	E.790.21	-
E.792.54	1180 x 1180	E.790.54	-

5



Art. E.795.00

9



Art. E.797.50



Art. E.798.50



Art. E.800.50



Art. E.801.50



Art. E.803

10



Art. E.790



Art. E.791



Art. E.792

Art. E.790 - Magazie de depozitare pentru combustibil de biomasă cu capacitate extensibilă în înălțime până la 1750 l. (echivalent la 1300 kg de peleți). Fundul plat este construit din tablă zincată echipată cu picioare robuste reglabile de cauciuc cu șurub. Modularitatea le permite să exploateze spațiile disponibile în locurile cele mai potrivite, îmbunătățind autonomia instalațiilor.

Cod de art.	Înălțime	Lungime	Adâncime	Capacitate	Preț €
E.790.21	710 mm	650 mm	650 mm	216 l.	-
E.790.54	710 mm	990 mm	990 mm	540 l.	-

Art. E.791 - Modul de elevație al magaziei de depozitare (Art. E.790) ce permite prin suprapunere extinderea capacității de depozitare a combustibilului până la o înălțime de peste 2 metri.

Cod de art.	Înălțime	Lungime	Adâncime	Capacitate	Preț €
E.791.66	600 mm	650 mm	650 mm	216 l.	-
E.791.63	300 mm	650 mm	650 mm	108 l.	-
E.791.96	600 mm	990 mm	990 mm	540 l.	-
E.791.93	300 mm	990 mm	990 mm	270 l.	-



Art. E.805.50



Art. E.807.50



Art. E.808

Art. E.805.50 - Deviație la 45° din PVC diam. 50 mm F. x F. x F.

Preț € -

Art. E.807.50 - Pereche de manșoni radiator 50 x 56 mm însoțiți de 4 cleme din oțel inoxidabil de strângere.

Preț € -

Art. E.808 - Tub flexibil transparent antistatic diam. 50 mm, adapt pentru conexiunea între conducta fixă și extractor (Art. E.780.15)

Lungime metri	5	20
Cod art.	E.808.05	E.808.20
Preț €	-	-



Art. E.810.50

Art. E. 810. 50 - Kit de accesorii pentru extragerea arderilor și curățarea locului unde este amplasată centrala, compus dintr-un tub flexibil de 7 mt., de diametru 32, racord de tub, priză cu inel metalic, o pereche de țevi nichelate și perie pentru podele.

Preț € -

Senzori de nivel peleți și așchii de lemn



Art. E.795.00



Art. E. 795.00 - Senzor de nivel capacitiv, instalat în baza exigențelor clientului și conectat la panoul de control art. E.755.01 permite semnalarea unui nivel scăzut de combustibil în magazia de depozitare. Poate fi folosit în egală măsură în orice depozit și în zidărie

Preț € -



Art. E.796.00

Art. E.796.00 - Echipament electronic pentru controlul nivelului de peleți în rezervor cu semnalizator la distanță:

- prezența de peleți în rezervor
- statul de rezervă
- când lipsește.

Constituit din doi senzori în vecinătate, cutie electrică cu lumini leduri și blocuri terminale pentru conexiuni la distanță și priză electrică de alimentare. Tensiune 230V.

Preț € -

Aparate de măsurat umiditatea pentru lemn și peleți



Art. F.790.00



Art. F.790.00 - Echipament digital cu ecran mare LCD pentru măsurarea gradului de umiditate a biomasei pentru combustie (lemn, așchii de lemn și peleți) și în procesul de transformare a maselor în peleți și înainte de combustie.

Scara de măsură: 6 ÷ 40% - Echipat cu 4 vârfuri din oțel inoxidabil de măsurare pentru fiecare contact; cu memorie a măsurii precedente. Funcționează cu baterii alcaline.

Preț € -



Pentru a proteja profesia Dvs., ANTARES vind exclusiv celor înscrși în registrele profesionale ale Camerei de Comerț.

Piese de schimb pentru centrale și sobe

Rezistențe de aprindere

Pentru marea diversitate de modele această categorie de produse pentru a facilita alegerea de individualizare a fost împărțită în următoarele subcapitole:

- **Legătură filetată 3/8" - 230 V.** pag. 16-17
 - Model metalic standard pag. 16
 - Model în ceramică cu protecție a cablurilor pag. 17
 - Model în cristale de cuarț cu secțiune rectangulară pag. 17
- **Legătură filetată M14 x 1,5 - 230 V.** pag. 17
- **Legătură filetată 1/2" - 230 V.** pag. 18
- **Model metalic neted fără racorduri - 230 V.** pag. 18
- **Model metalic cu flanșă - 230 Volt.** pag. 19
- **Model ceramic cu flanșă secțiune rotundă - 230 V.** pag. 19
- **Model ceramic cu flanșă secțiune rotundă cu izolarea cablurilor în silicon 230 V.** pag. 18
- **Model în cristale de cuarț cu flanșă cu secțiune rectangulară - 230 V.** pag. 20
- **Model cu transportor - 230 V.** pag. 19
- **Model metalic cu urechi de prindere.** pag. 20
- **Model de tensiune joasă în cristale de cuarț cu flanșă - 24 V.** pag. 20
- **Modele speciale personalizate.** pag. 20
- **Accesorii pentru rezistențe de aprindere.** pag. 21

Tipuri de protecție a prizei de cablu

A = Cu cabluri flexibile

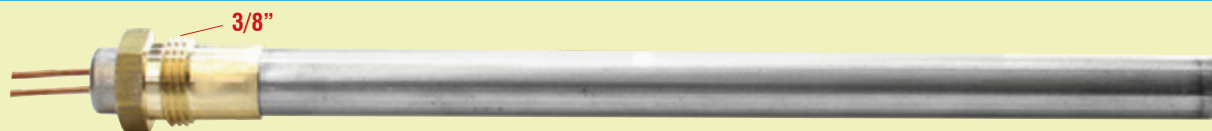


B = Cu manta de protecție pentru temperaturi înalte

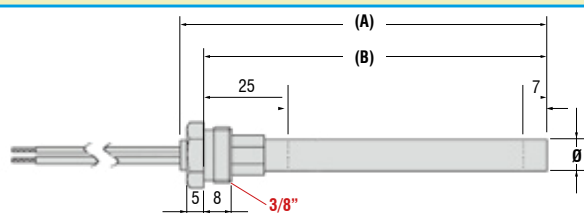


Rezistențe de aprindere cu legături 3/8"-Voltaj 230 Volți

Metalic standard cu racord 3/8"



Art. N.101



PENTRU MODELELE CARE NU SUNT PREZENTATE SAU PRODUSE CENU GĂSEȘTI, CONTACTEAZĂ-NE LA

+400249456533

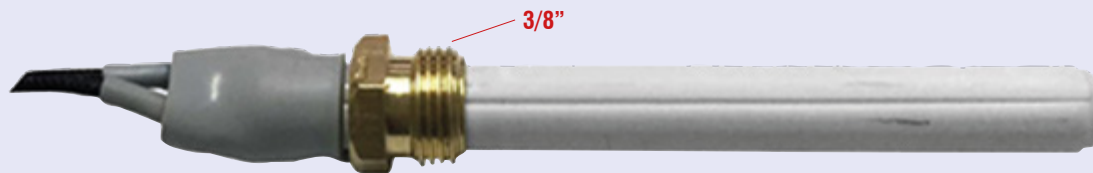
@ ro@antaresint.com



Art. N.101 - Rezistență de aprindere pentru centrale și sobe pe peleți cu racord de prindere 3/8", potrivită aprinderii de peleți sau așchii de lemn pentru sobă, centrală și arzătoare. Testată pentru peste 10.000 cicluri On/Off - 230 Vac.

Cod de Articol	Ø mm.	Lungime t total A mm	Lungime până la guler B mm.	Absorbție W	Protecție ieșire cabluri	Compatibilă	Preț €
N.101.10	9,5	148	140	350	A	MCZ - RED	-
N.101.11	9,5	167	156	250	A	RAVELLI	-
N.101.12	9,5	185	180	350	A	PALAZZETTI	-
N.101.27	9,9	140	130	270	A	AMG - RAVELLI - PIAZZETTA - ADLER și alții	-
N.101.14	9,9	146	136	250	A	RAVELLI	-
N.101.30	9,9	148	138	300	A	AMG - CADEL și alții	-
N.101.15	9,9	150	140	250	A	LAMINOX - PALAZZETTI - MCZ - PUROS - RIKA PIAZZETTA - RED SUPRA	-
N.101.23	9,9	150	140	270	B	Producători diverși	-
N.101.28	9,9	150	140	280	B	PIAZZETTA - CS THERMOS - ADLER și alții	-
N.101.31	9,9	150	140	300	B	PIAZZETTA - UNGARO - CS THERMOS și alții	-
N.101.26	9,9	153	143	250	B	MBZ - KLOVER și alții	-
N.101.24	9,9	158	148	300	B	Producători diverși	-
N.101.29	9,9	160	150	280	A	LMS - UNGARO - VIBROK - LINCAR KARMEK și alții	-
N.101.16	9,9	160	150	300	B	Producători diverși	-
N.101.18	9,9	163	153	250	B	Producători diverși	-
N.101.17	9,9	170	160	280	B	Producători diverși	-
N.101.21	9,9	180	170	300	A	LAMINOX	-
N.101.22	9,9	205	195	350	A	Producători diverși	-
N.101.25	10	150	140	250	B	LAMINOX - PALAZZETTI - PUROS - RIKA și alții	-
N.101.32	10	160	150	300	B	UNGARO - LINCAR - CS THERMOS - LAMINOX și alții	-
N.101.20	10	170	160	300	B	Producători diverși	-
N.101.34	10	180	170	300	B	LAMINOX și alții	-
N.101.36	10	185	175	350	A	Producători diverși	-
N.101.38	12,5	104	94	250	A	RAVELLI	-
N.101.39	12,5	120	110	235	A	GIROLAMI	-
N.101.33	12,5	163	153	330	A	PYROS - NATURALINE și alții	-
N.101.35	12,5	170	160	350	A	PALAZZETTI - ROYAL - EDILKAMIN și alții	-
N.101.40	12,5	190	180	350	A	Producători diverși	-
N.101.41	12,5	204	194	420	A	CLAM	-
N.101.42	12,5	205	195	420	A	CLAM	-

În ceramică cu secțiune rotundă pentru protecția cablurilor - Voltaj 230 Volți

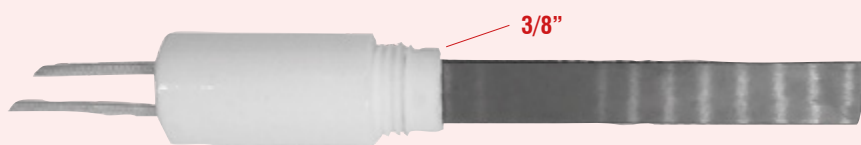


Art. N.100

Art. N.100 - Rezistență de aprindere în ceramică cu racord de fixare 3/8" M. pentru centrale, sobe și arzătoare pe peleți și așchii de lemn. 230 Vac - Temperatura elementului 1.000°C-Schimbul termic facilitat de trecerea aerului atât la exterior cât și la interiorul rezistenței.

Cod de Articol	Ø mm.	Lungimea până mm	Wați	Versiune ermetică	Versiune cu găuri	Preț €
N.100.00	11,55	89	300	SI	NO	-
N.100.01	11,55	89	300	NO	SI	-

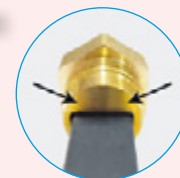
În cristale de cuarț cu secțiune rectangulară cu protecție pentru cabluri



Art. N.104.3-



Ermetică



Art. N.104.5-



Cu găuri



Art. N.104 - Rezistență de aprindere în ceramică cu racord de fixare 3/8" M. pentru centrale, sobe și arzătoare pe peleți și așchii de lemn. 230 Vac - Temperatura elementului 1.000°C- Schimbul termic facilitat de trecerea aerului atât la exteriorul cât și la interiorul rezistenței.Lungimea cablului 400 mm.

Cod art.	Model	Versiune racord	Măsurile candela de cristal	Lungimea până la guler	Lungimea totală	Wați	Preț €
N.104.30	Racord de ceramică 3/8"	Ermetic	10 x 4	68	105,5	300	-
N.104.31	Racord de ceramică 3/8"	Ermetic	10 x 4	68	105,5	350	-
N.104.50	Racord de alamă 3/8"	Cu găuri	9 x 4	90	126	300	-
N.104.51	Racord de alamă 3/8"	Cu găuri	9 x 4	90	126	400	-
N.104.60	Racord de ceramică 3/8"	Cu găuri	10 x 4	90	126	300	-
N.104.61	Racord de ceramică 3/8"	Cu găuri	10 x 4	90	126	400	-

Rezistențe de aprindere cu racord M14 x 1,5 - Voltaj 230 Volți



Art. N.093.30

Art. N.093.30 - Rezistență de aprindere metalică cu racord de prindere M14 x 1,5 pentru centrale, sobe și arzătoare pe peleți și așchii de lemn. 230 Vac.

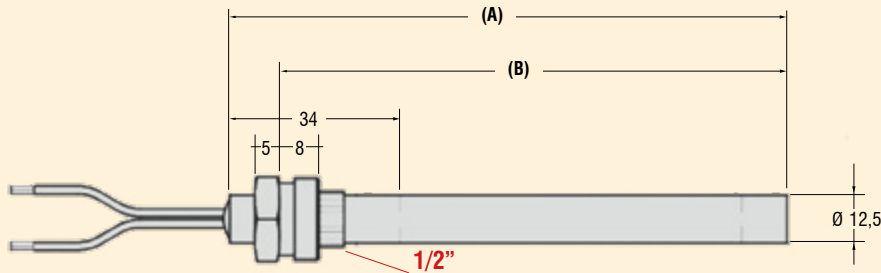
Diametru: 10 - Lungime până la guler: 300 - Lungime totală: 334 - Wați: 250.

Preț € -

Rezistență de aprindere cu legătură 1/2" - Voltaj 230 Volți



Art. N.102



ro@antaresint.com

PENTRU CODURI CARE NU SUNT PREZENTE
SAU PRODUSE CE NU GĂSEȘTI, CONTACTEAZĂ-NE LA

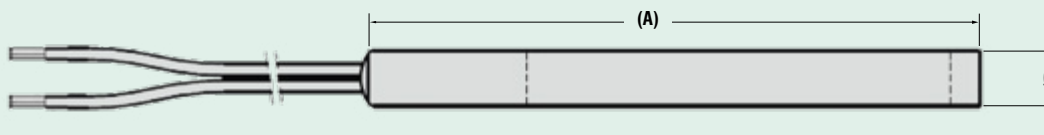
Art. N.102 - Rezistență de aprindere metalică cu racord de prindere 1/2" M. Potrivită pentru aprinderea de peleți și așchii de lemn pentru sobe, centrale și arzătoare. Voltaj 230 Vac.

Cod de articol	Ø mm.	Lungimea totală A mm	Lungimea până la guler B mm	W-Absorbție	Protecție ieșire cablu-vezi tabel pag.15	Compatibilă	Preț €
N.102.30	12,5	141	131	300 cu cablu de împământare	B	ARCA e producători diverși	-
N.102.37	12,5	170	160	350	A	Producători diverși	-
N.102.50	12,5	188	180	350	A	PALAZZETTI și alții	-
N.102.45	12,5	190	180	450	A	Producători diverși	-
N.102.40	16	152	140	400	A	ECOSYSTEM și alții	-

Rezistențe de aprindere metalice netede - Voltaj 230 Volți



Art. N.103



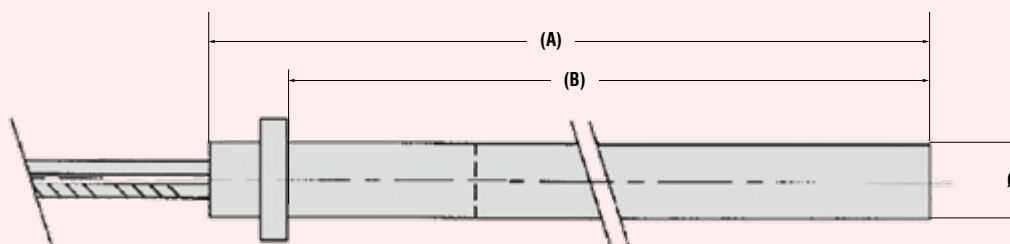
Art. N.103 - Rezistență de aprindere pentru centrale și sobe pe peleți, model neted, potrivită pentru aprinderea de peleți și așchii de lemn pentru sobe, centrale și arzătoare. Testată pentru mai mult de 10.000 cicluri On/Off - 230 Vac.

Cod de articol	Ø mm.	Lungimea totală A mm	W-Absorbție	Protecție ieșire cablu-vezi tabel pag.15 (F)	Compatibilă	Preț €
N.103.10	9,5	188	250	A	PRISMA - LTL	-
N.103.20	9,9	150	250	A	GP TERMOCAMINI	-
N.103.21	9,9	155	300	A	CADEL - EDILKAMIN - SICALOR - RAVELLI - NORDICA - EXTRAFLAME - ECOTECK	-
N.103.31	9,9	160	300	B	NORDICA - EDILKAMIN - SICALOR - ITALCALOR - CADEL și alții	-
N.103.22	9,9	170	300	A	MONTEGRAPPA	-
N.103.37	10	140	300	A	Producători diverși	-
N.103.30	10	154	300	A	CADEL - EDILKAMIN - SICALOR - NORDICA EXTRAFLAME - ECOTECK și alții	-
N.103.38	10	155	280	A	NORDICA EXTRAFLAME	-
N.103.32	10	175	350	A	PRISMA - MONTEGRAPPA și alții	-
N.103.34	10	180	320	A	MONTEGRAPPA și alții	-
N.103.40	10,2	155	300	A	TMC - NORDICA EXTRAFLAME - DAL ZOTTO - RAVELLI	-
N.103.90	12,5	130	300	A	EDILKAMIN - PALAZZETTI	-
N.103.51	12,5	150	250	A	Producători diverși	-
N.103.36	12,5	160	350	B	CLAM - EDILKAMIN - MCZ - ROYAL - PALAZZETTI - THERMOROSI - OLIMPIA SPLENDID PELLBOX și alții	-
N.103.52	12,5	185	400	A	Producători diverși	-
N.103.60	12,7	101	300	A	ARCE - CADEL - EUROFIAMMA - EUROSTECK	-

Rezistențe de aprindere metalice cu flanșe - Voltaj 230 Volți



Art. N.105

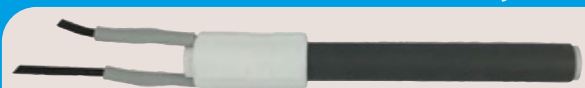


Pentru a proteja profesia Dvs.,
ANTARES vinde exclusiv celor înscrși
în registrele profesionale
ale Camerei de Comerț.

Art. N.105 - Rezistență de aprindere metalică pentru centrale și sobe pe peleți cu flanșă de prindere, potrivită pentru aprinderea de peleți și așchii de lemn pentru sobe, centrale și arzătoare. Testată pentru mai mult de 10.000 cicluri On/Off - 230 Vac.

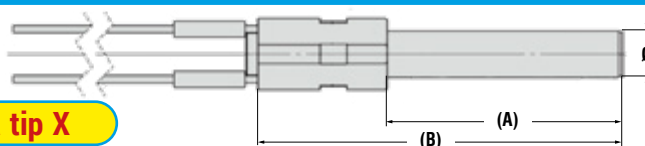
Cod de articol	Ø mm.	Lungimea totală A mm	Lungimea până la guler B mm	W-Absorbție	Protecție ieșire cablu-vezi tabel pag.17	Compatibilă	Preț €
N.105.20	9,6	155	146	250	B	ECOFORST	-
N.105.25	9,9	160	145	250	A	FTB și alții	-
N.105.35	12,5	160	150	350	B	ROYAL - PALAZZETTI - THERMOROSSI - OLIMPIA SPLENDID și alții	-
N.105.34	12,5	160	150	350	B	ROYAL - PALAZZETTI - THERMOROSSI - OLSBERG OLIMPIA SPLENDID	-
N.105.36	12,5	170	162	350	B	PALAZZETTI - EDILKAMIN - THERMOROSSI - OLIMPIA SPLENDID și alții	-
N.105.40	12,5	189	180	350	B	THERMOROSSI	-
N.105.45	12,5	280	270	470	B	EDILKAMIN - ITALIANA CAMINI	-

Rezistențe de aprindere în ceramică de tip rotund



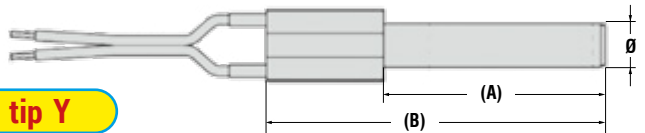
Art. N.113.13

Flanșă tip X



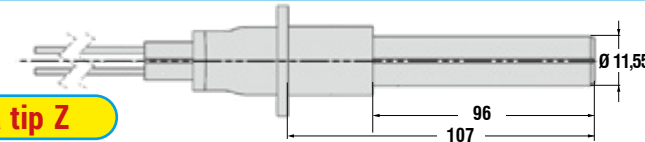
Art. N.113.53

Flanșă tip Y



Art. N.114.13

Flanșă tip Z



Art. N.113 - Rezistență ceramică de aprindere, secțiune rotundă cu flanșă ceramică de prindere pentru centrale, sobe și arzătoare pe peleți și așchii de lemn. Voltaj. 230 Vac.

Cod de articol	Ø mm.	Cota A	Cota B	W	Tip de Flanșă	Preț €
N.113.13	11,55	78	113	300	X	-
N.113.53	10,50	58	93	240	Y	-

Art. N.114.13 - Rezistență ceramică de aprindere, secțiune rotundă cu flanșă ceramică de prindere cu înveliș de izolare a cablurilor, în silicon. Pentru centrale, sobe și arzătoare pe peleți și așchii de lemn. Voltaj. 230 Vac

Lungime până la guler: 96; Lungime totală: 107 - 300 Wați. Flanșă de tip: Z

Preț € -

Rezistențe cu transportor - 230 V



Art. N.107.35

Art. N.107.35 - Rezistență de aprindere metalică cu transportor de aer pentru centrale, sobe și arzătoare pe peleți și așchii de lemn.

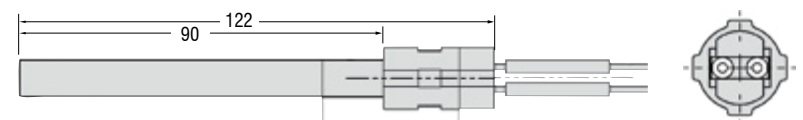
Diametru 16 mm - Lungime: 120 - 350 Wați. - 230 Vac.
Compatibilă: ANSELMO COLA-FERROLI și alte mărci.

Preț € -

Rezistențe cu cristale de cuarț cu flanșă,secțiune rectangulară - Voltaj 230 Vac



Art. N.115



Art. N.115 - Rezistență de aprindere cu cristale de cuarț,secțiune rectangulară 11,5 X 4 cu flanșă ceramică de prindere cu găuri pentru centrale, sobe și arzătoare pe peleți și așchii de lemn.

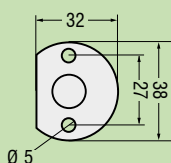
Lungime până la guler: 90 - Lungime totală: 122 - 230 Vac.

Cod de articol	Putere Wați	Preț €
N.115.30	300	-
N.115.40	400	-

Rezistențe de aprindere metalice cu găuri de prindere - 230 Vac



Art. N.070.40



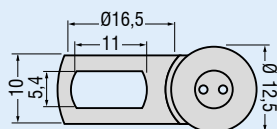
Art. N.070.40 - Rezistență de aprindere metalică cu găuri de prindere pentru centrale, sobe și arzătoare pe peleți și așchii de lemn.

Diametru 12,5 mm - Lungimea până la guler: 103 Lungimea totală 132. 400 Wați - 230 Vac. Compatibilă: ENVIRO FIRE - EDILKAMIN FRANCO-BELGE

Preț € -



Art. N.072.47



Art. N.072.47 - Rezistență de aprindere metalică cu ureche de prindere pentru centrale, sobe și arzătoare pe peleți și așchii de lemn.

Diametru 12,5 mm - Lungimea până la guler: 270 Lungimea totală: 280 470 Wați - 230 Vac. Compatibilă: EDILKAMIN

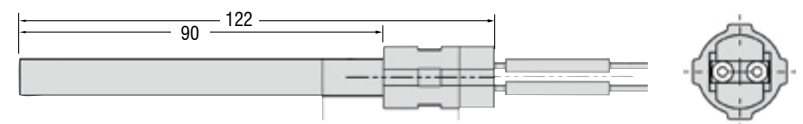
Preț € -

Rezistențe de aprindere cu tensiune joasă - 24 Vac

Rezistențe de aprindere din cristale de quartz



Art. N.117.12



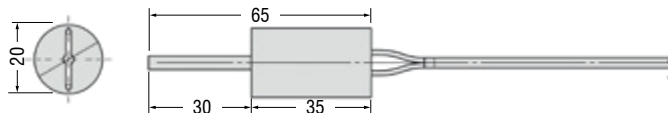
Art. N.117.12 -Rezistență de aprindere cu cristale de cuarț secțiune rectangulară 10,8 x 4 cu flanșă de prindere în ceramică pentru centrale, sobe și arzătoare pe peleți și așchii de lemn. Tensiune joasă: 24 Vac.

Lungimea până la guler: 90
Lungimea totală: 122 - 150 Wați

Preț € -



Art. N.118.90



Art. N.118.90 - Rezistență de aprindere cu cristale de cuarț secțiune rotundă diam. 35 cu flanșă de prindere în ceramică pentru centrale, sobe și arzătoare pe peleți și așchii de lemn.Tensiune joasă 24 Vac.

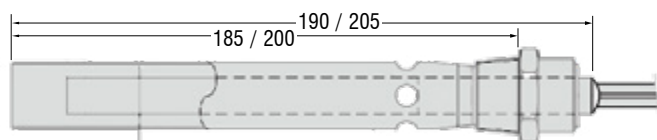
Lungimea până la guler: 30
Lungimea totală: 65 - 90 Wați

Preț € -

Rezistențe de aprindere specifice personalizate

FERROLI

Art. N.081.35



Art. N.081.35 -Rezistență de aprindere metalică cu transportor compatibilă FERROLI diam. 9.9/18 pentru centrale, sobe și arzătoare pe peleți și așchii de lemn.

Lungimea până la guler: 185/200 - Lungimea totală: 190/205 - 350 Wați 230 Vac.

Preț € -

Accesorii și piese de schimb pentru rezistențe de aprindere



Art. N.109



Art. N.119

Art. N.109 - Transportor de aer pentru rezistența de aprindere a centralelor și sobelor pe biomasă - Racord 3/8" F.

Cod de articol	Ø mm.	Lungime mm	Preț €
N.109.14	19,05	143	-
N.109.15	19,05	153	-

Art. N.119 - Racord filetat 3/8" M. cu tăieturi pentru prinderea comprimată a rezistențelor netede.

Lungimea 18mm

Cod de articol	Diametru intern	Preț €
N.119.55	9,55 mm.	-
N.119.95	9,95 mm.	-

+400249456533

ro@antaresint.com

PENTRU CODURI CARE
NU SUNT PREZENTE
SAU PRODUSE CE
NU GĂSEȘTI, CONTACTEAZĂ-
NE LA NUMĂRUL VERDE



Cabluri și învelișuri pentru temperatură ridicată



Silicon

Art. N.560



Silicon + înveliș

înveliș

Silicon

Conductor

Art. N.561

Art. N.560 - Set de 2,5 mt. de cablu siliconat pentru temperaturi ridicate.

Temperatura maximă: 180°C.

Cod de articol	Secțiunea cablului mm ²	Preț €
N.560.15	1,5	-
N.560.25	2,5	-

Art. N.561 - Set de 2,5 mt. de cablu siliconic pentru temperaturi ridicate protejat cu înveliș țesut din fibră de sticlă.

Temperatura maximă: 180°C.

Cod de articol	Secțiunea cablului mm ²	Preț €
N.561.15	1,5	-
N.561.25	2,5	-



Gauna in fibra di vetro

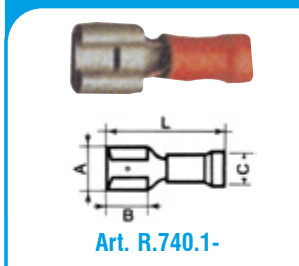
Art. N.565

Art. N.565 - Set de 2,5mt de teacă din fibră de sticlă pentru protecția cablurilor și conductelor expuse la temperaturi ridicate

Temperatura maximă: 250°C.

Cod de articol	Diametru intern mm ²	Culoare	Preț €
N.565.04	4	Roșu	-
N.565.06	6	Roșu	-
N.565.08	8	Roșu	-
N.565.25	25	Alb	-

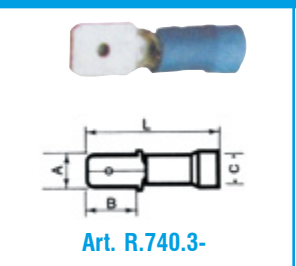
Cleme de cabluri



Art. R.740.1-



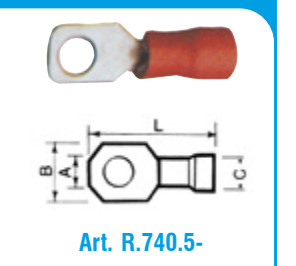
Art. R.740.2-



Art. R.740.3-



Art. R.740.4-



Art. R.740.5-

Art. R.740 - Set de 100 de cleme de stâns pentru conectarea cablurilor electrice

Tip	Cod art.	Culoare	Secțiune cablu	A	B	C	L	Preț €
Cuplare Femmina	R.740.11	Roșu	0,25÷1,5	6,3 x 0,8	7,9	1,7	21	-
	R.740.12	Albastru	1,5÷2,5	6,3 x 0,8	7,9	2,3	21	-
Cuplare Femmina preisolato	R.740.21	Roșu	0,25÷1,5	4,8 x 0,8	6,5	1,7	20	-
	R.740.22	Roșu	0,25÷1,5	6,3 x 0,8	7,9	1,7	22	-
	R.740.23	Albastru	1,5÷3,5	4,8 x 0,8	6,5	2,3	20	-
	R.740.24	Albastru	1,5÷2,5	6,3 x 0,8	7,9	2,3	21,5	-
Cuplare maschio	R.740.31	Roșu	0,25÷1,5	6,3 x 0,8	7,8	1,7	21,5	-
	R.740.32	Roșu	0,25÷1,5	4,8 x 0,8	6,5	1,7	20	-
	R.740.33	Albastru	1,5÷2,5	6,3 x 0,8	7,8	2,3	21,5	-
	R.740.34	Albastru	1,5÷2,5	4,8 x 0,8	6,5	2,3	18,5	-
Cuplare în formă de furcă	R.740.41	Roșu	0,25÷1,5	Ø 4,3	6,5	1,7	21,5	-
	R.740.42	Albastru	1,5÷2,5	Ø 4,3	6,5	2,3	21,5	-
Cuplare cu ochiuri	R.740.51	Roșu	0,25÷1,5	Ø 3,7	6,6	1,7	20	-
	R.740.52	Roșu	0,25÷1,5	Ø 5,3	8	1,7	20	-

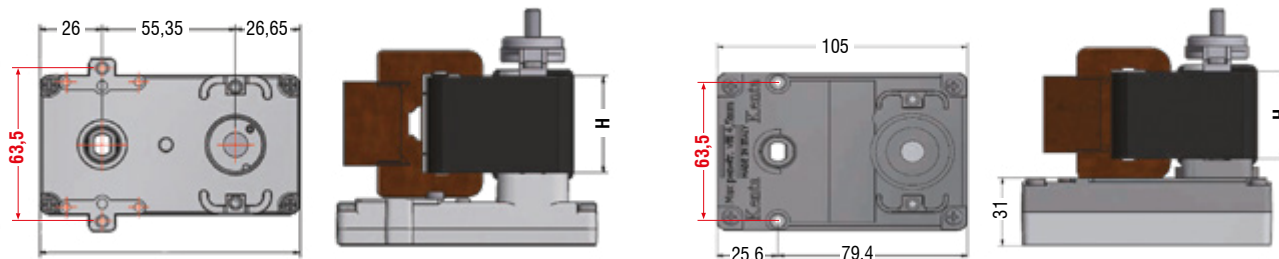
Indicații pentru configurare și alegerea motoreductorului

Definiții pentru a individualiza modelul de ales:

➤ Machete cu găurile de prindere pentru modelele standard:

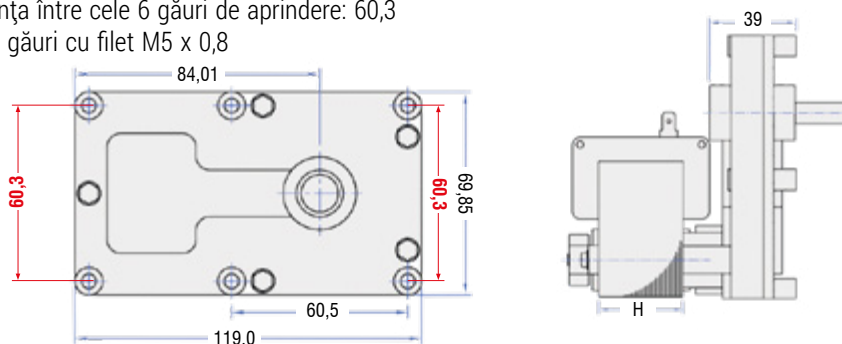
PRINDEREA DE TIPUL "A" - Compatibilă BCZ - KENTA - MELLOR- MK - și alții.

- Distanța între cele 2 găuri de prindere: 63,5
- Două găuri concenrice la arborele de transmisie cu filet M6x1



PRINDEREA DE TIPUL "B" - Compatibilă: BCZ - KENTA - MELLOR - MK - și alții.

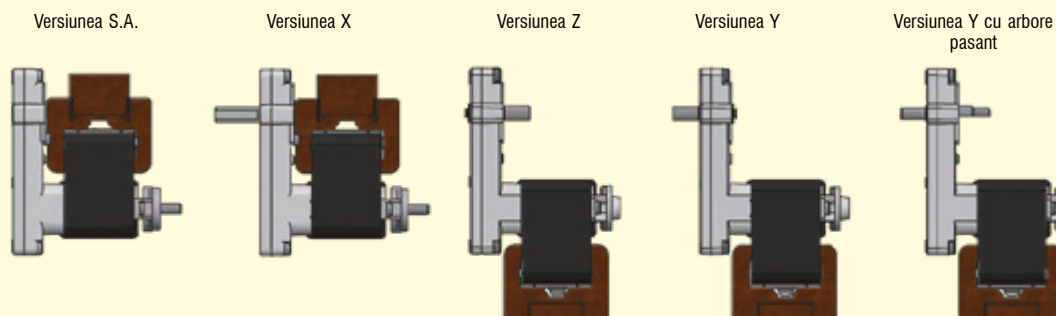
- Distanța între cele 6 găuri de aprindere: 60,3
- Patru găuri cu filet M5 x 0,8



➤ Configurarea poziției motorului și a arborelui de transmisie:



Sensul de rotație al arborelui este de luat în considerare privind reductorul din partea opusă motorului.



➤ Determinarea arborelui:

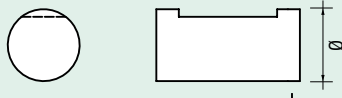
- Proeminent aplatizat



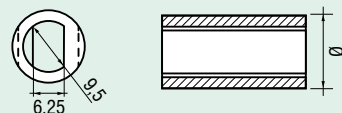
- Proeminent cu dublă aplatizare



- Proeminent aplatizat cu dinte



- Cu gaură pasantă



➤ Caracteristici tehnice dimensionale:

- Numărul de rotații pe minut:RPM
- Copie sau unitate de măsură a puterii în Nm
- Grosimea pachetului motor exprimat în mm

➤ Echipare:

Motoreductorul poate să fie livrat cu sau fără codificator cu conector de 3 poli

SERVICIUL DE ASISTENȚĂ

Biroul nostru Tehnic este întotdeauna la dispoziția Dvs.pentru orice lămurire asupra utilizării produselor noastre la

+400249456533

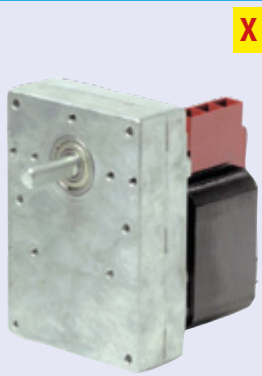
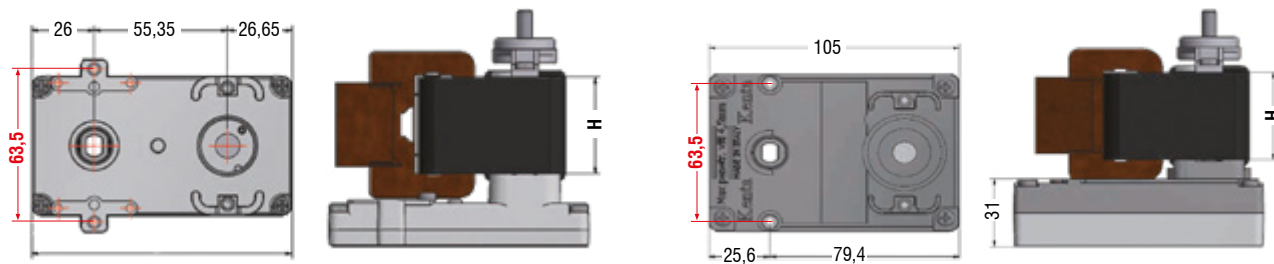


WhatsApp
+400249456533

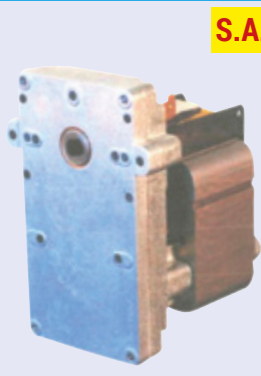
Modelul "A" cu distanța între cele 2 găuri de prindere de 63,5 mm.

PRINDEREA DE TIPUL "A" - BCZ - Compatibilă: KENTA - MELLOR - MK -și alții.

- Distanța între găurile de prindere: 63,5
- Două găuri concentrice la arborele de transmisie cu filet M6x1



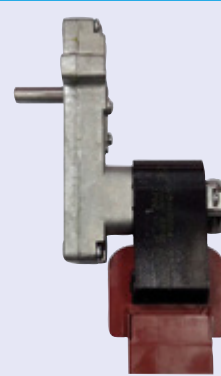
X



S.A.



Z



Y



Y1 Cablu pasant

Art. N.126

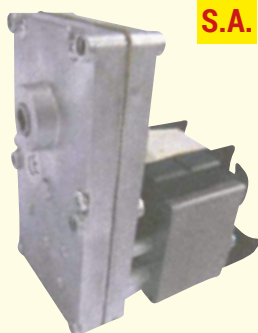
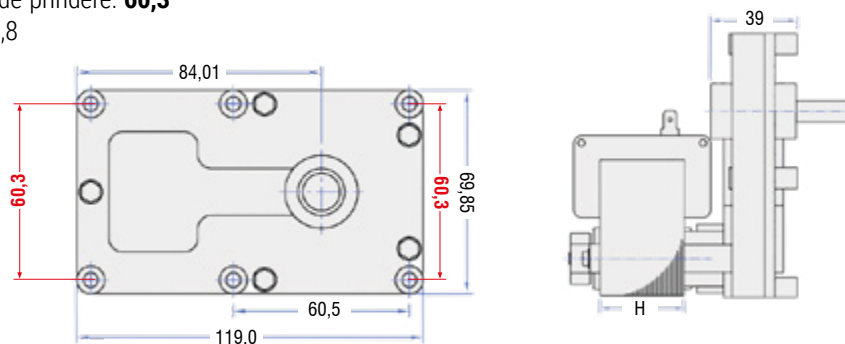
Art. N.126 - Motoreductor pentru centrale și sobe pe biomasă cu prindere "A" cu distanța între găurile liniare de 63,5 mm. Compatibil BCZ - KENTA - MELLOR - MK și alții - 230 Vac

Cod de articol	Viteză RPM	Arbore			Pachet motor				Referință	Compatibilă	Preț €
		rotație	Configurație	Ø	Config.	Copie Nm	Înălțime pachet motor	Encoder			
N.126.10	1	În sensul orar	Proeminent aplatizat	8,5	Y	43	30	NO	K9175004	Producători diverși	-
N.126.20	1	În sensul orar	Proeminent aplatizat	8,5	X	21	20	NO	K9173007	Producători diverși	-
N.126.21	1,5	În sensul orar	Proeminent aplatizat	8,5	X	30	30	NO	K9115005	Producători diverși	-
N.126.11	1,5	În sensul orar	Proeminent aplatizat	8,5	Y	30	30	NO	K9115004	Producători diverși	-
N.126.22	1,5	În sensul orar	Proeminent aplatizat	8,5	X	36	30	NO	K9175052	Producători diverși	-
N.126.23	1,5	În sensul orar	Proeminent aplatizat	8,5	X	30	30	SI	K9175003	Producători diverși	-
N.126.50	1,5	În sensul orar	Proeminent aplatizat	8,5	X	18	30	NO	K9115000	Producători diverși	-
N.126.40	1,5	În sensul orar	Cu gaură pasantă	8,5	S.A.	32	30	NO	K9115006	Producători diverși	-
N.126.24	1,5	În sensul orar	Proeminent aplatizat	9,5	X	36	30	NO	K9175051	Producători diverși	-
N.126.54	2	În sensul orar	Cu gaură pasantă	6 x Ø 8,5	S.A.	23	30	NO	K9115054	Producători diverși	-
N.126.25	2	În sensul orar	Proeminent aplatizat	8,5	X	25	30	NO	K9115062	Producători diverși	-
N.126.12	2	În sensul orar	Cu gaură pasantă	8,5	Y1	50	40	SI	K9177160	Producători diverși	-
N.126.26	2	În sensul orar	Proeminent aplatizat	9,5	X	25	30	NO	K9115068	Producători diverși	-
N.126.13	2	În sensul antiorar	Cu gaură pasantă	8,5	Y1	33	40	NO	K9117057	Producători diverși	-
N.126.53	2,5	În sensul orar	Proeminent aplatizat	6 x Ø 8,5	S.A.	23	30	NO	K9115101	Producători diverși	-
N.126.55	2,5	În sensul orar	Proeminent aplatizat	8,5	X	16	30	NO	K9175160	Producători diverși	-
N.126.41	3	În sensul orar	Cu gaură pasantă	8,5	S.A.	16	30	NO	K9115122	Producători diverși	-
N.126.70	3	În sensul orar	Proeminent aplatizat	8,5	Y	30	40	SI	K9117120	Producători diverși	-
N.126.14	3	În sensul orar	Cu gaură pasantă	8,5	S.A.	20	26	NO	KB1014	KARMEK ONEși alții	-
N.126.42	4	În sensul orar	Cu gaură pasantă	8,5	S.A.	29	40	NO	K9177294	Producători diverși	-
N.126.27	4	În sensul orar	Proeminent aplatizat	8,5	X	29	40	NO	K9177290	Producători diverși	-
N.126.08	5	În sensul orar	Cu gaură pasantă	8,5	S.A.	16	32	NO	KB1008	KARMEK ONE - CADEL ITALFLAME - BEST FIRE MGși alții	-
N.126.43	5	În sensul antiorar	Cu gaură pasantă	8,5	S.A.	20	32	NO	KB1010 (sostituiește KB1004)	KARMEK ONEși alții	-
N.126.28	5	În sensul orar	Proeminent aplatizat	8,5	X	21	40	NO	K9177310	Producători diverși	-
N.126.56	5	În sensul orar	Proeminent aplatizat	8,5	X	18	40	NO	K9117156	Producători diverși	-
N.126.59	5	În sensul orar	Cu gaură pasantă	6 x Ø 8	S.A.	18	40	NO	K9117169	Producători diverși	-
N.126.44	5	În sensul orar	Cu gaură pasantă	8,5	S.A.	21	40	NO	K9117157	Producători diverși	-
N.126.45	5	În sensul orar	Cu gaură pasantă	8,5	S.A.	25	40	NO	K9117153	Producători diverși	-
N.126.29	5	În sensul orar	Cu gaură pasantă	8,5	S.A.	25	40	NO	K9177326	Producători diverși	-
N.126.85	5	În sensul antiorar	Cu gaură pasantă	6 x Ø 8	S.A.	18	40	NO	K9117159	Producători diverși	-
N.126.60	8,5	În sensul orar	Cu gaură pasantă	8,5	S.A.	14	40	NO	K9117252	Producători diverși	-
N.126.30	8,5	În sensul orar	Proeminent aplatizat	8,5	X	15	40	NO	K9177350	Producători diverși	-
N.126.31	8,5	În sensul orar	Proeminent aplatizat	8,5	X	17	40	NO	K9117250	Producători diverși	-
N.126.15	8,5	În sensul orar	Cu gaură pasantă	8,5	Y1	16	40	NO	K9177358	Producători diverși	-
N.126.51	12	În sensul orar	Proeminent aplatizat	8,5	X	12	40	NO	K9117304	Producători diverși	-

Modelul "B" cu distanța între găurile de prindere de 60,3 mm

PRINDEREA DE TIPUL "B" - Compatibil: BCZ - KENTA - MELLOR - MK și alții.

- Distanța între găurile de prindere: **60,3**
- 4găuri cu filet: M5 x 0,8



Art. N.120

PENTRU CODURI CARE NU SUNT PREZENTE SAU PRODUSE CE NU GĂSEȘTI, CONTACTEAZĂ-NE LA NUMĂRUL VERDE



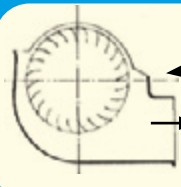
+400249456533

ro@antaresint.com

Art. N.120 - Motoreductor pentru centrale și sobe pe biomasă cu prindere "B" cu distanța între cele 6 găuri liniare 60,3 mm. Compatibilă BCZ KENTA - MELLOR - MK și alții 230 Vac

Cod de articol	Viteză RPM	Arbore			Pachet motor				Referință	Compatibilă	Preț €
		Rotație	Configurație	Ø	Config.	Cuplul motor Nm	Înălțime pachet	Encoder			
N.120.09	1	În sensul orar	Proeminent aplatizat	9,5	X	28	19	NO	FB1330 (ex FB1309)	PALAZZETTI - ROYAL - KALOR MCZ - ANSELMO COLA THERMOROSSI și alții	-
N.120.34	1	În sensul orar	Proeminent aplatizat	9,5	X	39	25	NO	FB1334	Producători diverși	-
N.120.92	1,26	În sensul orar	Proeminent dublu plat	9,5	X	26	26	NO	FB1192	PALAZZETTI - ROYAL - KALOR MCZ - ANSELMO - COLA THERMOROSSI și alții	-
N.120.08	1,3	În sensul orar	Proeminent aplatizat	8,5	X	27	24	NO	M504/8,5	Producători diverși	-
N.120.07	1,3	În sensul orar	Proeminent aplatizat	9,5	X	27	24	NO	M504/9,5	Producători diverși	-
N.120.17	1,3	În sensul orar	Proeminent dublu plat	9,5	X	27	24	NO	M504/9,5DF	Producători diverși	-
N.120.61	1,3	În sensul orar	Cablu pasant	6,1 x Ø 8,1	S.A.	27	24	NO	M504AC	Producători diverși	-
N.120.71	1,5	În sensul orar	Proeminent aplatizat cu dinte	9,5	X	24	25	NO	FB1171	EDILKAMIN - MONTEGRAPPA ENVIRO FIRE și alții	-
N.120.04	1,5	În sensul orar	Proeminent aplatizat	8,5	X	24	25	NO	FB1204	Producători diverși	-
N.120.68	1,5	În sensul antiorar	Proeminent aplatizat	9,5	X	23	19	NO	FB1268	Producători diverși	-
N.120.16	1,6	În sensul orar	Proeminent aplatizat	8,5	X	22	32	NO	M504/8,5	Producători diverși	-
N.120.20	2	În sensul orar	Proeminent aplatizat	9,5	X	28	32	SI	FB1294	Producători diverși	-
N.120.21	2	În sensul orar	Proeminent aplatizat	8,5	X	23	25	SI	FB1324	Producători diverși	-
N.120.22	2	În sensul orar	Proeminent aplatizat	9,5	X	38	32	NO	FB1231	CT PASQUALICCHIO	-
N.120.83	2	În sensul orar	Proeminent aplatizat	9,5	X	23	25	NO	FB1397 (ex FB1183)	EDILKAMIN - ECOTECK MONTEGRAPPA - ANSELMO COLA ARCE ALBDER - ECOFOREST ecc.	-
N.120.87	2	În sensul orar	Proeminent aplatizat	8,5	X	23	26	NO	FB1187 (ex FB1054)	NORDICA - XIANG - LINCAR și alții	-
N.120.24	3	În sensul orar	Proeminent aplatizat	8,5	X	26	32	SI	FB1249	Producători diverși	-
N.120.30	3	În sensul orar	Proeminent aplatizat	8,5	Z	26	32	SI	FB1285	CLAM	-
N.120.18	3	În sensul orar	Proeminent aplatizat cu dinte	9,5	X	26	32	NO	FB1218	VESCOVI - CLEMENTI MONTEGRAPPA e altri	-
N.120.67	3	În sensul orar	Proeminent aplatizat	8,5	X	25	32	NO	FB1167	RAVELLI și alții	-
N.120.63	3,3	În sensul orar	Proeminent aplatizat	9,5	X	26	32	NO	FB1263	MCZ Red Energy și alții	-
N.120.40	4	În sensul orar	Proeminent aplatizat	9,5	X	28	32	SI	FB1271	Producători diverși	-
N.120.55	4	În sensul orar	Proeminent dublu plat	9,5	X	28	36	NO	FB1255	Producători diverși	-
N.120.37	4,75	În sensul orar	Proeminent aplatizat	8,5	X	27	38	NO	FB1137	Producători diverși	-
N.120.46	5,3	În sensul orar	Proeminent aplatizat	8,5	X	30	50	NO	FB1146	UNGARO - LINCAR și alții	-
N.120.60	8	În sensul orar	Proeminent aplatizat	8,5	X	20	50	NO	FB1304	Producători diverși	-
N.120.70	25	În sensul orar	Proeminent aplatizat	9,5	X	10	50	NO	FB1390	Producători diverși	-

Ventilatoare tangențiale la temperatură ridicată

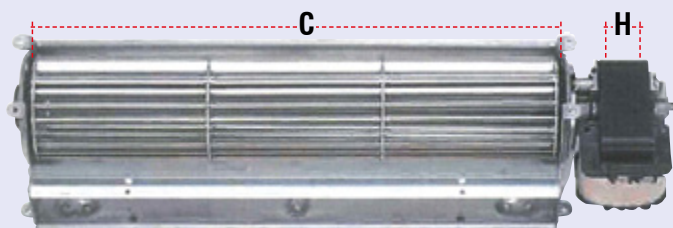


ATENȚIE :
Poziția motorului se stabilește privind gura de ieșire a aerului frontal.

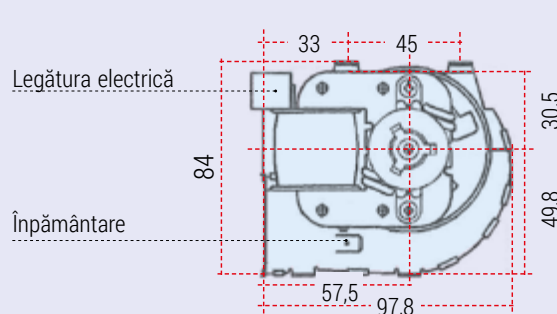
La cerere pot fi disponibile și alte modele,
cu performanțe și dimensiuni diverse.
Scrieți la :
ro@antaresint.com



Seria standardizată- FERGAS



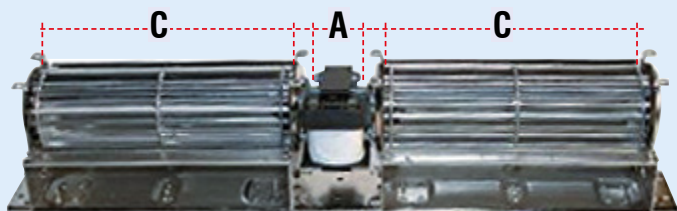
Art. N.601



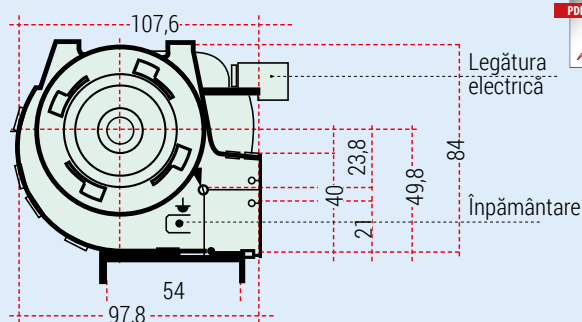
Art. N.601 - Ventilator tangențial FERGAS pentru temperatură înaltă, rotație de la motor reversibil. Tensiune 230V 50 Hz. - Indicată în mod deosebit pentru fluxuri mari de aer și nivel scăzut de zgomot.

Cod de articol	Ø rotor	Duza de evacuare	Poziție motor	Cote mm.		Putere W	Clasa de izolare	Referință Constructor.	Preț €
				C	H				
N.601.03	45 mm.	300 x 35	Dreapta	304	20	20	F	TGA 45/2 - 300/20	-
N.601.06	45 mm.	360 x 40	Dreapta	364	20	27	F	TGA 45/1 - 360/20	-
N.601.09	60 mm.	90 x 40	Dreapta	95	15	19	H	TGA 60/1 - 90/15	-
N.601.12	60 mm.	120 x 40	Dreapta	124	15	20	H	TGA 60/1 - 120/15	-
N.601.18	60 mm.	180 x 40	Dreapta	184	20	27	H	TGA 60/1 - 180/20	-
N.601.19	60 mm.	180 x 40	Dreapta	184	30	28	H	TGA 60/1 - 180/30	-
N.601.20	60 mm.	180 x 40	Stânga	184	20	27	H	TGO 60/1 - 180/20	-
N.601.24	60 mm.	240 x 40	Dreapta	244	30	37	H	TGA 60/1 - 240/30	-
N.601.27	60 mm.	270 x 40	Dreapta	274	20	28	F	TGA 60/1 - 270/20	-
N.601.28	60 mm.	270 x 40	Dreapta	274	30	38	H	TGA 60/1 - 270/30	-
N.601.29	60 mm.	270 x 40	Stânga	274	30	38	H	TGO 60/1 - 270/30	-
N.601.30	60 mm.	300 x 40	Dreapta	304	30	35	H	TGA 60/1 - 300/30	-
N.601.31	60 mm.	300 x 40	Stânga	304	20	35	H	TGO 60/1 - 300/20	-
N.601.32	60 mm.	300 x 40	Dreapta	304	40	58	H	TGA 60/1 - 300/40	-
N.601.33	60 mm.	330 x 40	Dreapta	334	40	59	H	TGA 60/1 - 330/40	-
N.601.36	60 mm.	360 x 40	Dreapta	364	30	42	H	TGA 60/1 - 360/30	-
N.601.37	60 mm.	360 x 40	Dreapta	364	40	58	H	TGA 60/1 - 360/40	-
N.601.42	60 mm.	420 x 40	Dreapta	424	30	53	H	TGA 60/1 - 420/30	-
N.601.48	60 mm.	480 x 40	Dreapta	484	30	47	H	TGA 60/1 - 480/30	-
N.601.80	80 mm.	300 x 44	Stânga	310	35	87	H	TGO 80/1 - 300/35	-

Seria dublă - FERGAS



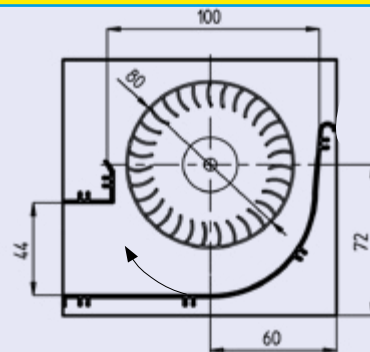
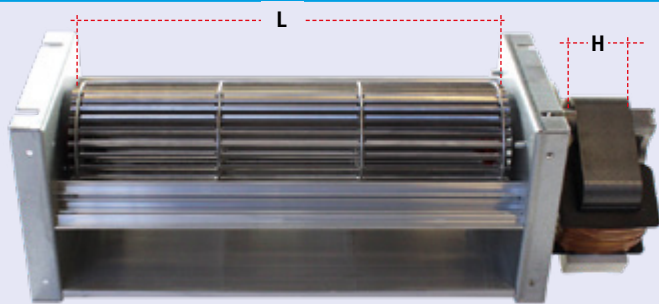
Art. N.610



Art. N.610 - Ventilator tangențial dublu FERGAS pentru temperatură ridicată, diametru rotor 60 mm. Tensiune 230 V 50 Hz.

Cod de articol	C	A	Putere W	Clasă de izolare	Debit m ³ /h	Referință Constructor	Preț €
N.610.12	120 x 120	20	30	H	155	TGD 60/1 - 120/20	-
N.610.18	180 x 180	20	25	H	168	TGD 60/1 - 180/20	-
N.610.24	240 X 240	20	27	H	168	TGD 60/1 - 240/20	-
N.610.27	270 x 270	30	53	H	248	TGD 60/1 - 270/30	-

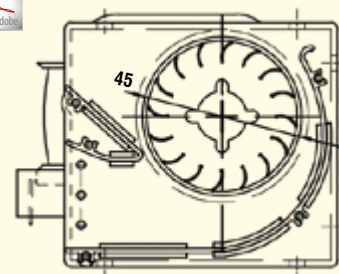
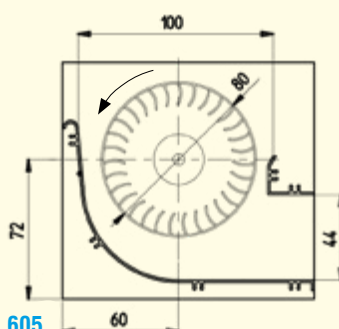
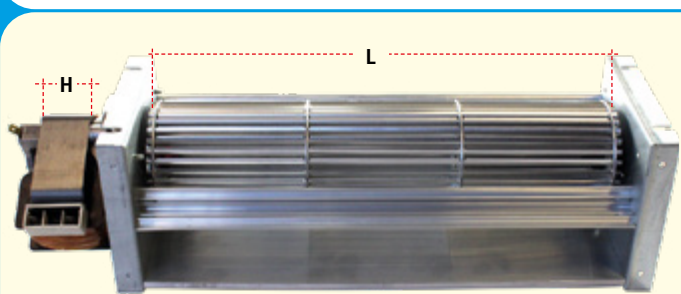
Seria cu parapeți laterali FERGAS



Art. N.604

Art. N.604 - Ventilator tangențial FERGAS pentru temperatură înaltă, cu poziția motorului la dreapta. Tensiune 230 V 50 Hz.

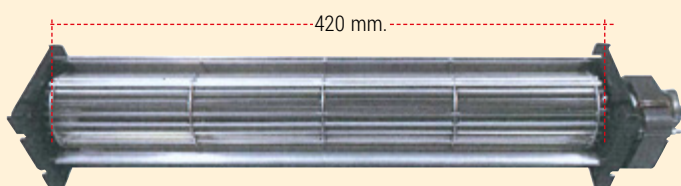
Cod de articol	Ø rotor	Lungimea ventilator L	Dimensiune duză	Înălțime pachet motor	Putere W	Debit m ³ /h	Referință constructor	Preț €
N.604.27	80	270	280 x 44	35	77	428	TGA 80/1 - 270/35	-
N.604.25	80	270	280 x 44	35	77	305	TGA 80/1 - 270/35	-
N.604.26	80	270	283 x 44	35	115	337	TGA 80/1 - 270/35	-
N.604.30	80	300	310 x 44	35	87	250	TGA 80/1 - 300/35	-
N.604.33	80	330	344 x 44	35	130	485	TGA 80/1 - 330/35	-
N.604.36	80	360	370 x 44	35	33 - 48	251/302	TGA 80/1 - 360/35	-



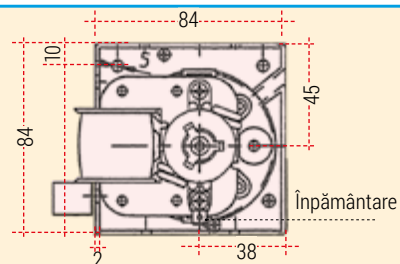
Art. N.605

Art. N.605 - Ventilator tangențial FERGAS pentru temperatură înaltă, cu poziția motorului la stânga. Tensiune 230 V 50 Hz.

Cod de articol	Ø rotor	Lungimea ventilator L	Dimensiune duză	Înălțime pachet motor	Putere W	Debit m ³ /h	Referință constructor	Preț €
N.605.18	45	180	181 x 45	15	22	92	TGO 45/1 - 180/15	-
N.605.25	45	250	250 x 35	20	28	183	TGO 45/1 - 250/20	-
N.605.22	80	220	220 x 44	35	70	270	TGO 80/1 - 220/35	-
N.605.27	80	270	280 x 44	35	77	305	TGO 80/1 - 270/35	-
N.605.28	80	270	283 x 44	35	90	310	TGO 80/1 - 270/35	-
N.605.33	80	330	340 x 44	35	78	393	TGO 80/1 - 330/35	-
N.605.36	80	360	370 x 44	35	33 - 48	251/302	TGO 80/1 - 360/35	-



Art. N.608.42

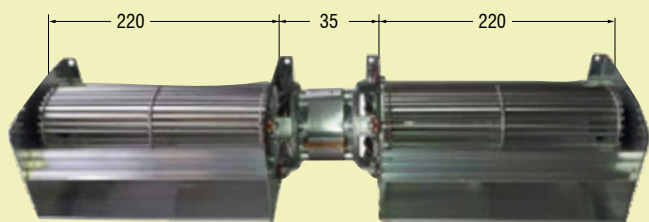


Art. N.608.42 - Ventilator tangențial FERGAS pentru temperatură înaltă, diametrul rotorului 60 mm - Tensiune 230 V 50 Hz.

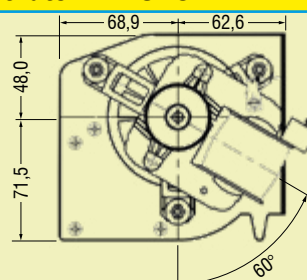
Dimensiuni duză: 422x42 mm Lungime ventilator: 420 mm - 25 W - Pachet lamelar: 20 mm - Poziția motorului: dreapta - Clasă de izolare: F - Referință constructor: TGA 6013 - 420/20.

Preț € -

Ventilator cu panouri laterale și dublu ventilator FERGAS



Art. N.609.60



Art. N.609.60 - Ventilator tangențial cu panouri laterale FERGAS cu dublu ventilator diam. 80 și motor central.

Debit de aer m³/h 600 - 230 Vac. - Wați: 120 - Riferință cod Fergas: 164003

Preț € -

Piese de schimb pentru ventilatoare EMMEVI - FERGAS



Art. N.616



Art. N.617

Art. N.616 - Motor pentru ventilator tangențial cu prindere prin șuruburi EMMEVI FERGAS.

Pentru sobe: EDILKAMIN, PELLBOX, LINCAR și altele.

Cod art.	rotație	Tip	Compatibil	Preț €
N.616.10	Dreapta	TGA80-53000	EDILKAMIN - PELLBOX și alții.	-
N.616.20	Stânga	TG080-52000	EDILKAMIN - PELLBOX și alții.	-

Art. N.617 - Tampon din cauciuc sintetic pentru prinderea ventilatoarelor EMMEVI - FERGAS TGA și TGO.

Cod de articol	Ventilator Ø	Referință	Preț €
N.617.60	60	1027235	-
N.617.80	80	1027240	-

Art. N.618 - Tampon din cauciuc sintetic de suport pentru ventilatoare EMMEVI - FERGAS - TGA și TGO.

Cod de articol	Ventilator Ø	Referință	Preț €
N.618.60	60	1027061	-
N.618.80	80	1027193	-



Art. N.618.60

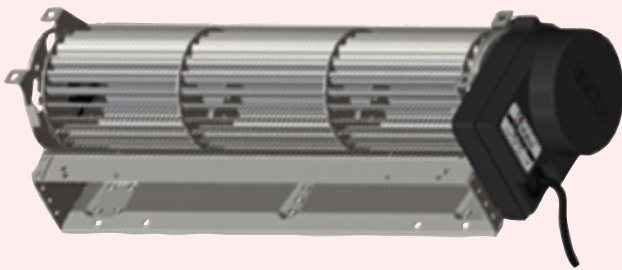


Art. N.618.80

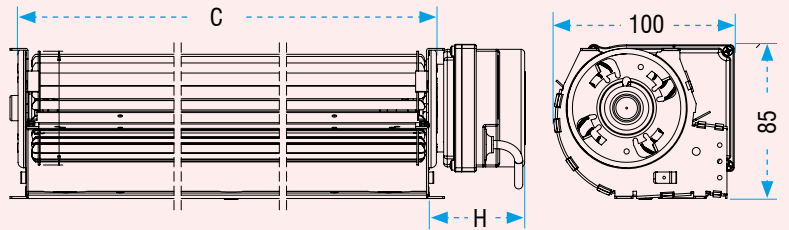


Pentru a proteja profesia Dvs.,
ANTARES vind exclusiv celor înscrși în
registrele profesionale ale Camerei de
Comerț.

Ventilatoare tangențiale de temperatură ridicată TRIAL



Art. N.621

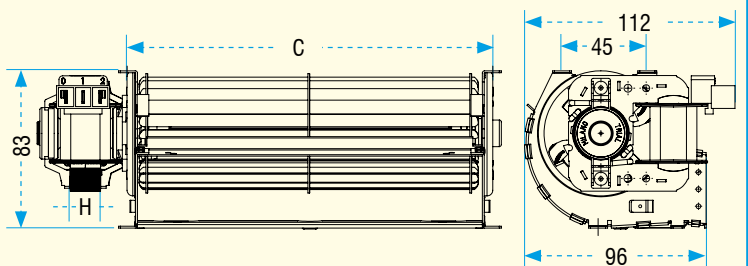


Art. N.621 - Ventilator tangențial TRIAL pentru temperatură ridicată. Tensiune 240 Vac - 50/60 Hz. Cu nivel foarte scăzut de zgomot. Un singur ventilator Ø 60 mm. Motor cu comutare electronică.

Cod de articol	Ø rotor	Duză ieșire	Poziție motor	Cote mm		Putere W	Clasă de izolare	Referință constructor	Preț €
				C	H				
N.621.20	60 mm	35 x 302	Dreapta	304	54	5,2	B	TMAE-01005L-D7-EX	-
N.621.21	60 mm	35 x 366	Dreapta	368	54	5,2	B	TMAE-01005H-D7	-



Art. N.623

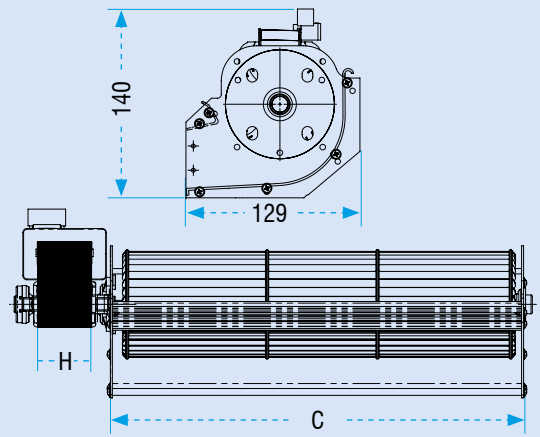


Art. N.623 - Ventilator tangențial TRIAL pentru temperatură ridicată. Tensiune 240 Vac - 50/60 Hz. Cu nivel foarte scăzut de zgomot. Un singur ventilator Ø 60 mm.

Cod de articol	Ø rotor	Duză ieșire	Poziție motor	Cote mm		Putere W	Clasă de izolare	Referință constructor	Preț €
				C	H				
N.623.01	60 mm	35 x 242	Dreapta	253	30	42	H	THS24B6-034	-
N.623.02	60 mm	35 x 485	Dreapta	496	30	44	H	THS48B6-002	-
N.623.03	60 mm	35 x 366	Dreapta	377	30	45	H	THS36B6-022	-
N.623.04	60 mm	35 x 302	Dreapta	313	30	43	H	THS30B6-059	-
N.623.05	60 mm	35 x 272	Stânga	283	30	45	H	THS27B6-013	-
N.623.06	60 mm	35 x 182	Stânga	193	16	31	H	THS18B6-045	-
N.623.07	60 mm	35 x 182	Dreapta	193	30	41	H	THS18B6-019	-
N.623.08	60 mm	35 x 424	Dreapta	435	30	50	H	THS42B6-005	-
N.623.10	60 mm	35 x 272	Dreapta	283	30	45	H	THS27B6-014	-



Art. N.625.80



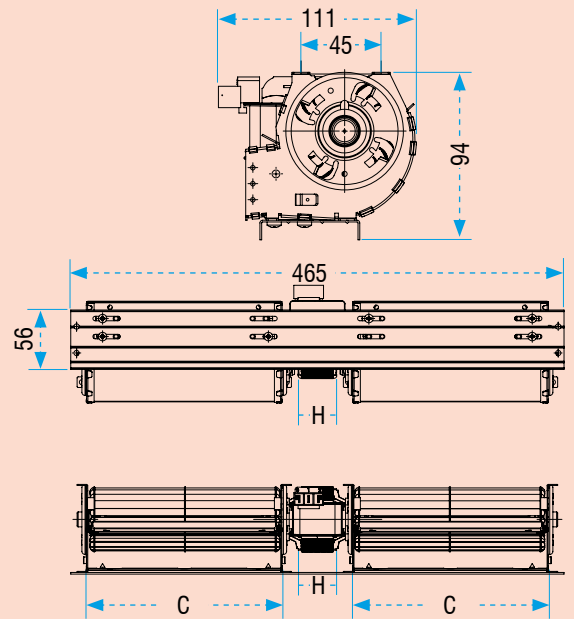
Art. N.625.80 - Ventilator tangențial TRIAL pentru temperatură ridicată. Tensiune 240 Vac - 50/60 Hz. Cu nivel foarte scăzut de zgomot. Un singur ventilator Ø 80 mm.

Diametru rotor: Ø 80 mm. Dimensiuni duza de ieșire: 43 x 304. Poziția motorului: Stânga. Putere 66 W. Clasă de izolare: H.
Referință constructor: 8A130B-037. Cota C 306 mm. Cota H 40 mm.

Preț € -



Art. N.628.11

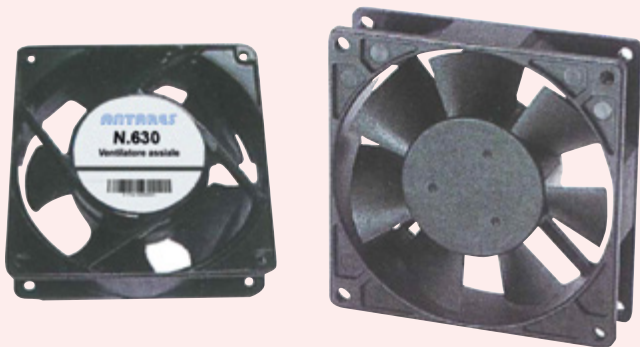


Art. N.628.11 - Ventilator tangențial TRIAL pentru temperatură ridicată. Tensiune 240 Vac - 50/60 Hz. Cu nivel foarte scăzut de zgomot. Ventilator dublu Ø 60 mm.

Dimensiuni duza de ieșire: 35 x 182. Putere 40 W. Clasă de izolare: H.
Referință constructor: THD18B6-005. Cota C 193 mm. Cota H 30 mm.

Preț € -

Ventilatoare axiale



Art. N.630

Art. N.630 - Ventilator axial compact, dezvoltă debite ridicate de aer cu prevalențe medii.

Cod de articol	Dimensiuni mm.	Alimentare	Putere	Preț €
N.630.80	80 x 80 x 25	12 V DC	0,07 A	-
N.630.81	80 x 80 x 38	230 VaC	15 W	-
N.630.92	92 x 92 x 38	230 VaC	18 W	-
N.630.12	120 x 120 x 25	230 VaC	18 W	-
N.630.13	120 x 120 x 25	12 V DC	0,13 A	-
N.630.14	120 x 120 x 38	230 VaC	30 W	-

PENTRU CODURI CARE NU SUNT PREZENTE SAU PRODUSE PE CARE NU LE GĂSEȘTI, CONTACTEAZĂ-NE !



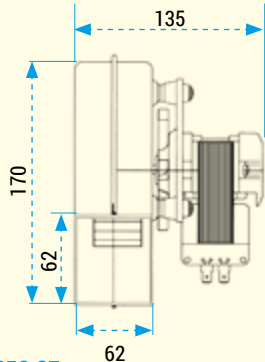
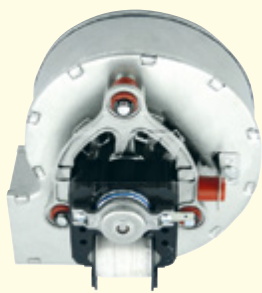
+400249456533

@ ro@antaresint.com

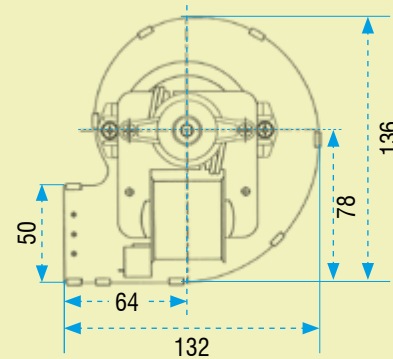
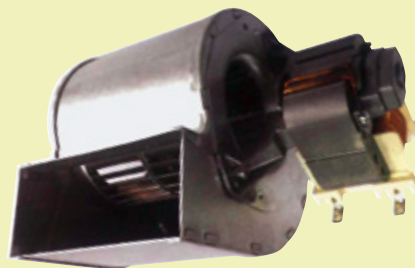


Ventilatoare centrifugale pentru echipamente cu biomasă

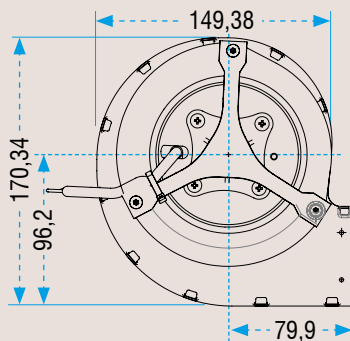
Modele fără flanșă



Art. R.256.27



Art. N.640



Art. N.643.00

Art. R.256.27 - Ventilator centrifugal cu duza 60 x 60.

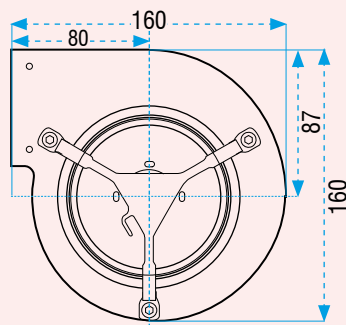
Diam. ventilator: 108 - Poziție motor stânga. 230 Vac, 60 Wați.

Preț € -

Art. N.640 - Ventilator centrifugal EMMEVI - FERGAS tipo CFA-DA cu duza 108 x 50.

Debit 195 m³/h - 230 Vac - Fără suport. Poziție motor: dreapta.
Măsur: 132 x 136 x 108. Compatibil: EBM PAPST - TRIAL și alții.

Cod de articol	Putere W	Cod de referință	Preț €
N.640.01	54	CFA-DA 80x83-25	-
N.640.02	114	CFA-DA 80x83-35	-

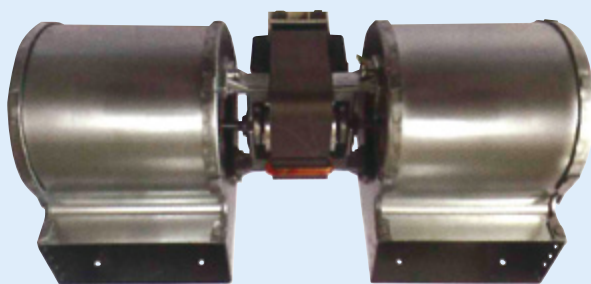


Art. N.644.01

Art. N.643.00 - Ventilator centrifugal cu dublă aspirație TRIAL de tipul CAD 12R-001 con duza 146 x 63,3.

Debit 400 m³/h - 230 Vac - Putere 85 W - Fără suport.
Măsur: 156 x 169 x 162. Compatibil: EBM PAPST și alții. Folosit de: NORDICA, CADEL, PALAZZETTI, SICALOR, EDILKAMIN, MCZ, COLA, EVACALOR, RAVELLI, ROYAL, MONTEGRAPPA și alții.

Preț € -



Art. N.646.02

Art. N.644.01 - Ventilator centrifugal FANDIS fără flanșă de tipul 2GDS15 120 x 126 L, cu duza 126 x 65.

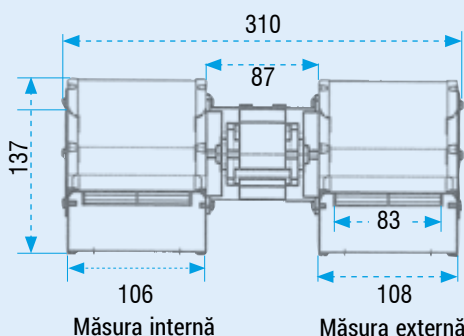
Compatibil: EBM PAPST D2E120 - Măsur: 160 x 160 x 146 Tensiune: 230 Vac, 85 W Debit de aer: 390 m³/h. Folosit de: NORDICA, EDILKAMIN, CADEL, SICALOR, PALA, MCZ, COLA, EVACALOR, RAVELLI.

Preț € -

Art. N.646.02 - Ventilator centrifugal dublu cu aspirație dublă FERGAS de tipul CFD-DA 80 x 83 cu duze 2 x 108 x 50.

Debit de aer: 450 m³/h Tensiune 230 Vac, 130 Wați - Arbore motor cu rulmenți. Măsur: 310 x 137 - Folosit de: IRIS, RAVELLI, EDILKAMIN, PRISMA, SICALOR, ECOFOREST, ITALIANA CAMINI.

Preț € -



+400249456533

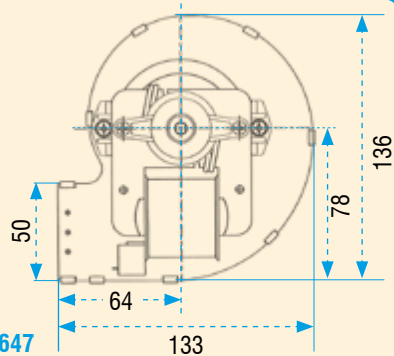
ro@antaresint.com



PENTRU CODURI CARE NU SUNT PREZENTE SAU PRODUSE PE CARE NU LE GĂSEȘTI, CONTACTEAZĂ-NE !



Art. N.647



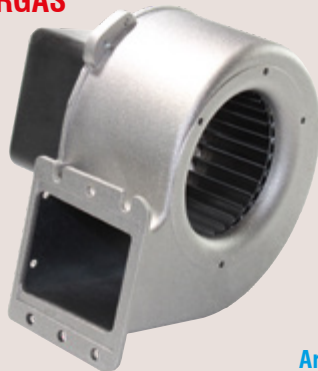
Art. N.647 - Ventilator centrifugal EMMEVI - FERGAS de tipul CF 80x42-20 cu duza 50 x 63.

Debit 114 m³/h - 230 Vac - Puterea: 31 W - Măsurî: 133 x 136 x 119.

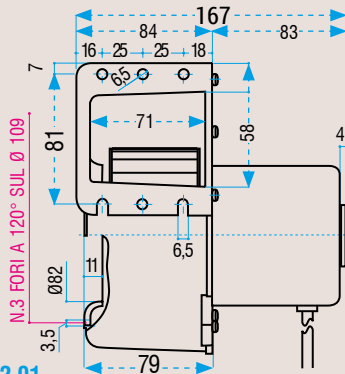
Cod de articol	Poziție motor	Cod FERGAS	Preț €
N.647.01	dreapta	204668	-
N.647.02	stânga	204861	-

Modele cu flanșă

FERGAS



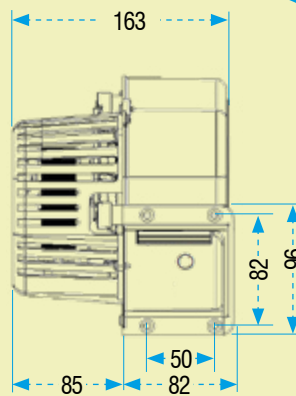
Art. N.642.01



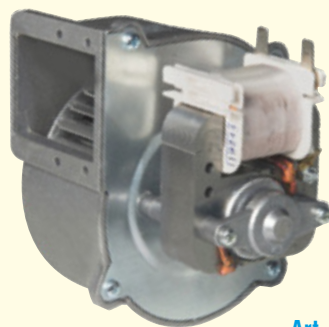
TRIAL



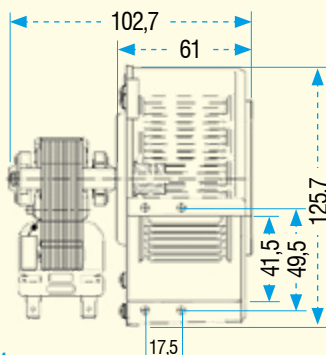
Art. N.645.01



FERGAS



Art. N.648.01



Art. N.642.01 - Ventilator centrifugal FERGAS - EMMEVI cu flanșă de tipul CF 100 - 35, cu orificiu duză 71 x 58.

Măsurî: 180 X 161 X 167.

Tensiune: 230 Vac, 80 Wați - Debit de aer: 220 m³/h

Preț € -

Art. N.645.01 - Ventilator centrifugal TRIAL cu flanșă 97 x 55 de tipul CAA10Y-001, măsură duza externă 96 x 82.

Tensiune: 230 Vac, 56 Wați - Debit de aer: 190 m³/h

Preț € -

Art. N.648.01 - Ventilator centrifugal FERGAS - EMMEVI cu flanșă de tipul CF 70 - 20, cu orificiu duză 41,5 x 55.

Măsurî: 125,7 X 117,5 X 102,7.

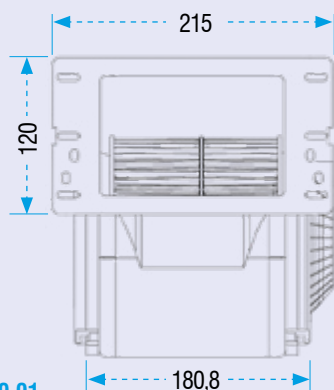
Tensiune: 230 Vac - 28 Wați - Debit de aer: 65 m³/h.

Preț € -

NATALINI SIT



Art. N.649.01



Art. N.649.01 - Ventilator centrifugal NATALINI - SIT GROUP de tipul GT500CE01 - W935050011 pentru sobă pe peleți. Lungimea totală: 210 mm. - Dimensiune duză: 160 x 92 mm. Debit: 480 m³/h Tensiune: 230 Vac, 100 W.

Înclocuiește ventilatorul (ieșit din producție) GL27DT022 - W93427022

Compatibil pentru următoarele sobe:

- DEVILLE Referință D0026732 model Armen - Cordouan - Frehel - Penlan - Penmen.
- DEVILLE Referință D0026605 model Kermovan
- PUROS Referință RI.0030 - NTL45 model Minimaya - Maya - Truciolo - Miditruciolo - Supertruciolo - Grazia - Graziosa - Graziosa Ceramica - Ecolaura - Ecolaura.

Preț € -

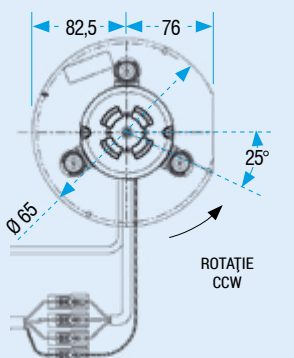
Modele fără scroll SIT-NATALINI

Ø:150

NATALINI SIT



Art. N.681.20



ATENȚIE

Sensul de rotație se detrimină privind ventilatorul din față

Art. N.681.20 - Extractor aspirator de fum SIT GROUP fără scroll cu condensator și codificator de tipul PL20 CE0120 W931200120 cu ventilator de diam. 150, pentru cea mai mare parte de producători de sobe și sobe termice pe biomasă.

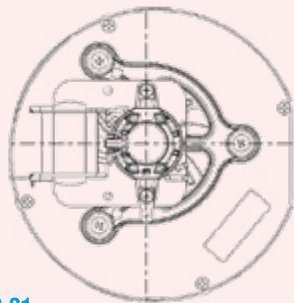
Debit de aer: 160 m³/h. Tensiune: 230 Vac, 35Wați.

Număr de rotații: până la 2500 RPM.

Compatibil cu modele EBM: RR152/0020A15-4225 - RR152/020A22-604 - RR152/3030LH.

Preț € -

Ø:150 NATALINI SIT



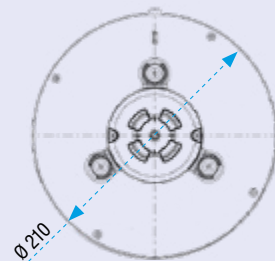
Art. N.683.21

Art. N.683.21 - Extractor aspirator de fum SIT GROUP fără scroll cu stâlpi ecranati de tipul PL21 CE0130 W931210130 cu ventilator de diam. 150, pentru cea mai mare parte de producători de sobe și sobe termice pe biomasa.

Tensiune: 230 Vac, 50 Wați.

Preț € -

Ø:180 NATALINI SIT



Art. N.685.30

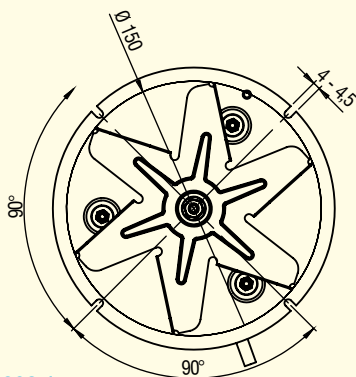
Art. N.685.30 - Extractor aspirator de fum SIT GROUP fără scroll cu condensator și codificator de tipul PL30 CE0070 W931300070 cu ventilator de diam. 180, pentru cea mai mare parte de producători de sobe și sobe termice pe biomasa.

Tensiune: 230 Vac, 70 Wați.

Preț € -

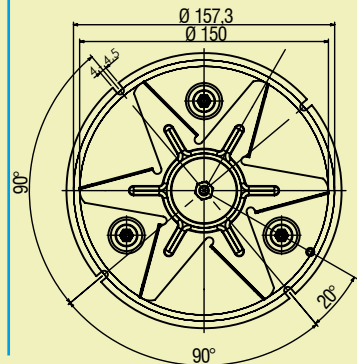
Modele fără scroll TRIAL

Ø:150 TRIAL



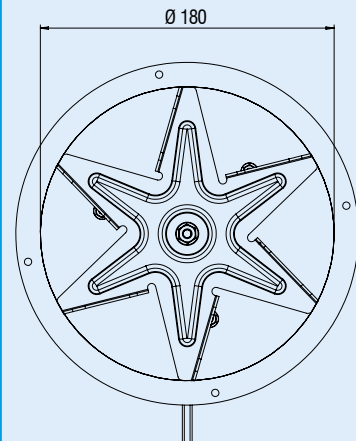
Art. N.682.15

Ø:150 TRIAL



Art. N.684.15

Ø:180 TRIAL



Art. N.686.18

Art. N.682.15 - Extractor de fum fără scroll TRIAL CAF15C.003S cu motor extern cu codificator, condensator și protecție termică. Tensiune 240 Vac. - 50/60 Hz

Rotație anti-orară - Rotor Ø 150 mm. - Înălțime rotor: 20 mm.
Flansă de prindere: Ø 168 mm. Putere 32 Wați.

Preț € -

Art. N.684.15 - Extractor de fum fără scroll TRIAL CAF15Y.120S cu motor cu stâlpi ecranati, extern cu codificator. Tensiune 240 Vac. - 50/60 Hz.

Rotație orară - Rotor Ø 150 mm. - Înălțime rotor: 20 mm.
Flansă de prindere: Ø 166 mm. Putere 48 Wați.

Preț € -

Art. N.686.18 - Extractor de fum fără scroll TRIAL CAF18C.001S cu motor extern cu codificator, condensator și protecție termică. Tensiune 240 Vac. - 50/60 Hz.

Rotație orară - Rotor Ø 180 mm. - Înălțime rotor: 45 mm.
Flansă de prindere: Ø 210 mm. Putere 72 W. Debit 400 m³/h.

Preț € -

Componente și accesorii electrice de utilitate generală

Condensatori pentru motoare electrice



Art. R.048

Art. R.048 - Set de 5 condensatori electrice.

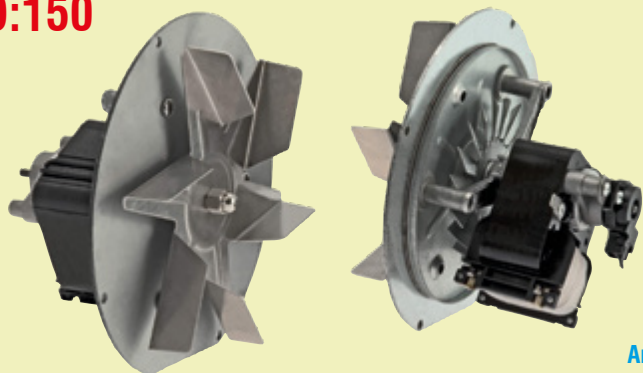
450 V - 50 Hz - Borne Faston 6,3 mm.

Cod de articol	Capacitate μ F.	Dimensiuni Ø x Lungimea	Preț €	Cod de articol	Capacitate μ F.	Dimensiuni Ø x Lungimea	Preț €
R.048.15	1.5	30 x 60	-	R.048.10	10	40 x 60	-
R.048.20	2	30 x 60	-	R.048.14	14	40 x 70	-
R.048.25	2.5	30 x 60	-	R.048.16	16	40 x 70	-
R.048.31	3.15	30 x 60	-	R.048.22	20	40 x 70	-
R.048.40	4	30 x 60	-	R.048.02	25	40 x 80	-
R.048.50	5	30 x 60	-	R.048.30	30	40 x 80	-
R.048.63	6.3	30 x 60	-	R.048.35	35	40 x 90	-
R.048.80	8	40 x 60	-	R.048.41	40	40 x 95	-

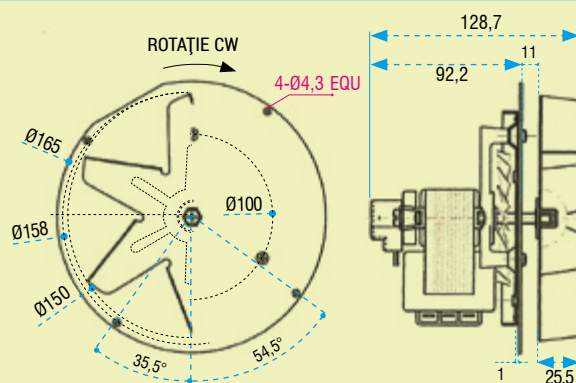
Extractori de fum pentru sobe și centrale pe biomasă

Modele fără scroll FANDIS

Ø:150



Art. N.660.25

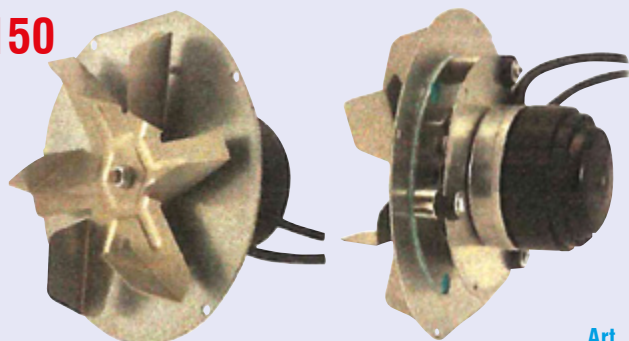


Art. N.660.25 - Extractor de fum fără scroll, cu motor cu stâlpi ecranați, rotație în sensul acelor de ceasornic FANDIS de tipul YFCN23HTBBSM-V70. Codificator inclus, diametru rotor: 150 mm., înălțime rotor: 25 mm., diametrul flanșei de prindere: 165 mm. - 230 Vac - 50 Hz - 68 Wați.

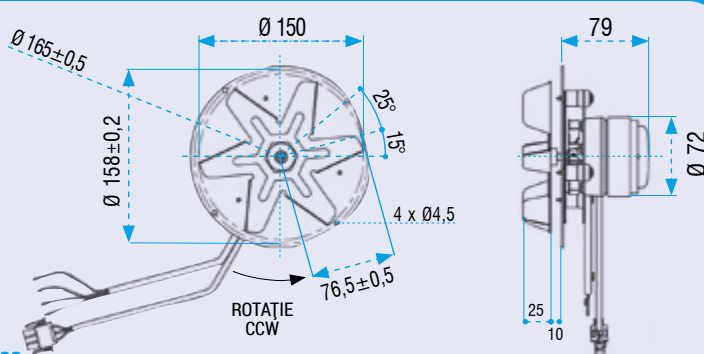
Interschimbabil cu modelele: PL20 e PL21 della L2 Natalini/Sit - RRE15... de la EBM PAPST.
Compatibil cu echipamente: EDILKAMIN model Soleil - KARMEK AMBIENTE - RAVELLI - PUROS.

Preț € -

Ø:150



Art. N.662

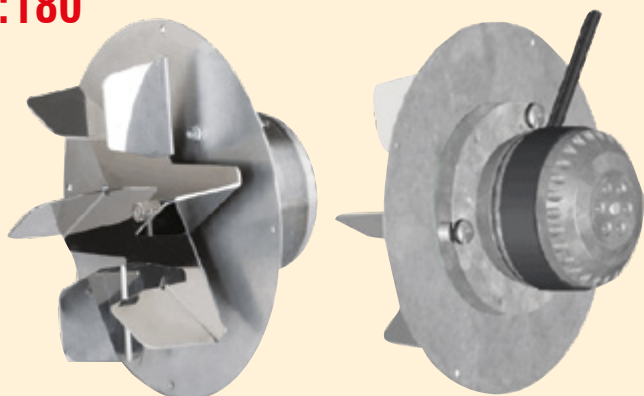


Art. N.662 - Extractor de fum fără scroll, cu rotație în sens invers acelor de ceasornic, motor cu rotor extern, codificator încorporat și protecție termică. Condensator inclus, diametru stator: 150 mm., diametrul flanșei de prindere: 165 mm. - 230 Vac - 50 Hz

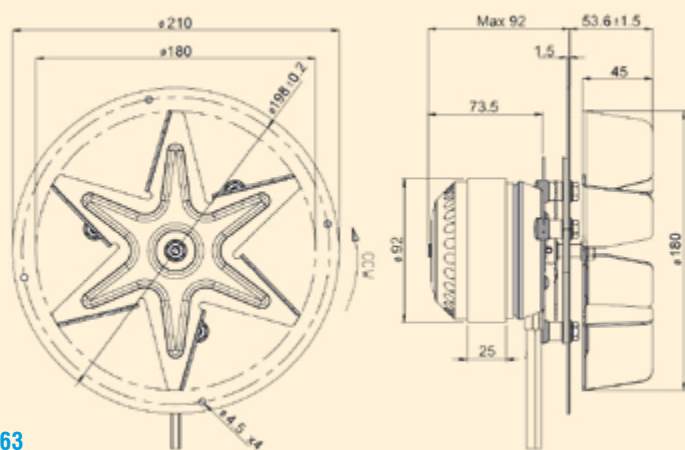
Interschimbabil cu modelele: PL20 e PL21 della L2 Natalini/Sit - RRE15... de la EBM PAPST.
Compatibil cu echipamente: EDILKAMIN model Soleil - KARMEK AMBIENTE - RAVELLI - PUROS.

Cod de articol	Înălțime stator	W	Ventilator din	Folosire	Referință cod FANDIS	Preț €
N.662.25	25	23/27	Oțel inoxidabil	Extracție fum	VFC3A23HKBR50-V00	-
N.662.26	25	23/27	Aliaj din aluminiu	Ventilație	VFC2A23HWBFS0-V10	-
N.662.31	31	23/27	Aliaj din aluminiu	Ventilație	VFC2C23.....V10	-
N.662.40	40	23/27	Aliaj din aluminiu	Ventilație	VFC2G23.....V10	-

Ø:180



Art. N.663



Art. N.663 - Extractor de fum fără scroll, motor cu rotor extern, codificator încorporat și protecție termică. Condensator inclus, diametru stator: 45 mm., diametru stator: 180 mm., diametrul flanșei de prindere: 210 mm. - 230 Vac - 50/60 Hz.

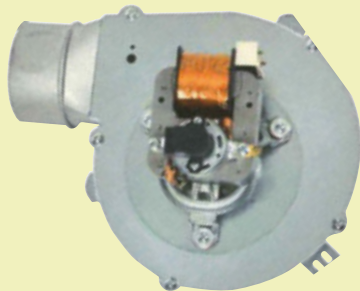
Interschimbabil cu modelele: PL30 della L2 Natalini/Sit - R2E180... della EBM PAPST. Compatibil cu echipamente: LAMINOX - EDILKAMIN - EVA CALOR - FERROLI - NORDICA - PALAZZETTI - COLA - MCZ - TERMOVANA.

Cod de articol	ROTAȚIE ROTOR	Tip de rotor	W	Referință cod FANDIS	Preț €
N.663.00	În sensul orar	Oțel inoxidabil	72/95	VFC3I23HJBBST-V80	-
N.663.01	În sensul antiorar	Oțel inoxidabil	72/95	VFC3I23HJBBST	-

N.B.

Alte modele care nu sunt prezente în acest catalog pot fi livrate la cerere scriind la: ant3@antaresint.com

Extractori de fum cu scroll pentru sobe și centrale pe biomasă



Art. N.650

Fergas



Art. N.654.00

Art. N.650 - Extractor de fum cu motor cu stâlpi ecranați, cu scroll Fergas. Temperatura fum maxim 200°C - Tensiune 230Vac 50Hz - Cu codificator.

Cod de articol	Model	Referință cod FERGAS	Putere W	Debit m³/h	Preț €
N.650.11	VFC1-120/S	I260661-00	34	138	-
N.650.12	VFC-120/S VFC1-120/S	I260660-00	34	138	-
N.650.13	VFC1-160/S	I261001-00	48	173	-
N.650.16	VFC-160/S VFC1-160/S	I260910-00	57	162	-

Art. N.654.00 - Set de suporturi și șuruburi pentru înlocuirea extractorilor Sit/Natalini.

Preț € -

Natalini - Sit



Art. N.659.01

Natalini - Sit



Art. N.664.01

Art. N.659.01 - Extractor de fum L2 Natalini/Sit de tipul PL 21 CE0260 cu motor cu stâlpi ecranați, scroll inclus - Tensiune 230Vac 50Hz 50W - cu flanșa de livrare integrată diam. 80 mm. Muștiuc și senzor Hall (codificator) incluse

Sobe compatibile: NORDICA - MCZ - AMG

Preț € -

Art. N.664.01 - Extractor de fum L2 Natalini/Sit de tipul PL 21 CE0370 cu motor cu stâlpi ecranați, scroll inclus cu flanșă - Tensiune 230Vac 50Hz 50W - cu ieșire diam. 80 mm. Muștiuc și senzor Hall (codificator) incluse.

Sobe compatibile: NORDICA - MCZ - AMG

Preț € -

Natalini - Sit



Art. N.665.01



Art. N.666.01

ENCODER UNIVERSALE
(Pentru toate modelele PL21)

Art. N.665.01 - Extractor de fum L2 Natalini/Sit de tipul PL 30 CE0050 cu motor condensator, scroll inclus - diam.180 mm. Tensiune 230Vac 50Hz 70W. Diametru ieșire muștiuc: 100 mm. Senzor Hall (Encoder) inclus.

Sobe compatibile: MONTEGRAPPA - ADLER.

Preț € -

Art. N.666.01-CODIFICATOR UNIVERSAL (pentru toate modelele PL21) Codificator (Senzor Hall) cu suport și placă universală pentru toate modelele PL 21 de la L2 Natalini/Sit.

Preț € -

Art. N.667.00 - Kit de cablu tripolar pentru Codificator (Senzor Hall) NL 2 Natalini/Sit, cu lungimea de 1.000 mm.

Preț € -

Garnituri pentru aspiratoare de fum



Art. N.668.00



Art. N.669

Art. N.668.00 - Set de 5 garnituri pentru aspirator de fum în cauciuc siliconat AT. PRINDERE CU 6 GĂURI. CULOARE: ROȘU. SOBE COMPATIBILE: ECOTECK-ADELER - DUERRE KING FIRE.

Preț € -

Art. N.669 - Set de 5 garnituri pentru aspirator de fum "Insulfrax". De utilizat între scroll și placa motorului.

Cod de articol	Ø mm.extern	Pentru aspiratoare Cod	Preț €
N.669.16	166	N.660.01 (PL 21)	-
N.669.21	212	N.663.01* (PL 30)	-

*A se pune ca și grosime în cantitate de 3 când scroll-ul pe care se fixează motorul este din tablă

Art. N.670 - Set de 5 garnituri siliconate posterioare, culoare roșu, pentru aspiratoare de fum.

Cod de articol	Nr.găuri de prindere	Ø mm.extern	Ø mm.intern	Preț €
N.670.03	3	155	125	-
N.670.04	4	160	142	-

Art. N.671.04 -Set de 5 garnituri anterioare pentru aspirator de fum de cauciuc siliconat AT Rossa.

Prindere cu găuri.

Preț € -

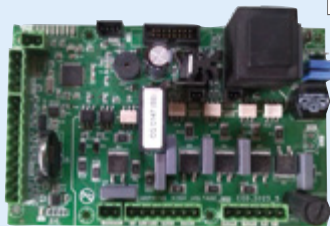
Începeți să numărați...
LIVRĂRI ÎN 24/48 DE ORE



Art. N.671.04

Plăci de control pentru aparate de ardere pe biomasă

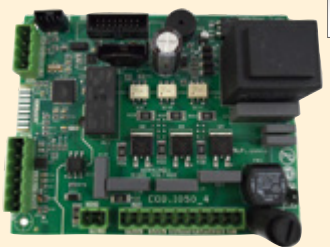
Plăci de control MICRONOVA



Art. N.351.01



Art. N.353.01



Art. N.355.01



Art. N.361.01



Art. N.362.01



Art. N.363.01



Art. N.370.10



Pentru a proteja profesia Dvs.,
ANTARES vind exclusiv celor înscrși în
registrele profesionale ale Camerei de
Comerț.

Debitmetru aria - MAF - Meter Air Flow



Art. N.365.01



Art. N.371.10

PENTRU CODURI CARE NU SUNT PREZENTE SAU PRODUSE
PE CARE NU LE GĂSEȘTI, CONTACTEAZĂ-NE !

+400249456533

ro@antaresint.com



Art. N.351.01 - Placă de control MICRONOVA de tipul I023_6 pentru sobe și centrale pe biomasă.

Compatibilă: ECO SPAR, BURNIT, ARCE, CADEL, CLAM, ECOTECK, KARMEK ONE, QLIMA, RAVELLI.

Preț € -

Art. N.353.01 - Placă de control MICRONOVA de tipul PL023 pentru sobe pe peleți ARIA și IDRO.

Compatibilă: ANSELMO COLA, CADEL (rif. 41451200500), CLAM (ref. 05011441), ECOTECK (ref. 55230 -55300), MORETTI (ref. PL023A51), RAVELLI (ref. 55230 -55300).

Preț € -

Art. N.355.01 - Placă de control MICRONOVA de tipul I050_A01 pentru sobe pe peleți.

Compatibilă: DEVILLE, CADEL, ECOTECK, EMAFLAM, KARMEK, RAVELLI, SICLOR, VULCANIA, PIAZZETTA.

Preț € -

Art. N.361.01 - Placă de control MICRONOVA de tipul I055 pentru sobe pe peleți.

Placă de extensie pentru termostatoare I023_6 pentru modelele Idro pentru a comanda supapa cu 3 căi, schimbător de apă caldă sanitară, curățător mecanic etc.
Compatibilă: ANSELMO COLA, ARCE, CADEL, ECOTECK, EDILKAMIN, RAVELLI.

Preț € -

Art. N.362.01 - Tastiera display Led MICRONOVA de tipul PC025_A07
Dimensiuni: 160 x 50 x 23 mm.

Conectată prin cablul plat al plăcilor de control C023, permite, prin intermediul celor 6 taste programarea parametrilor operativi și vizualizarea funcționării plăcii electronice termostabile.

Compatibilă: ARCE (ref. 1611907650), BIASI (ref. BI2355 100), CADEL (ref. COM0266 - 41451303300), DEVILLE (ref. D0026578), ECOTECK (ref. 55080), RAVELLI (ref. 55080), UNGARO (ref. CP00080), ROYAL.

Preț € -

Art. N.363.01 - Tastiera display Led MICRONOVA de tipul PF047_D001
Dimensiuni: 160 x 50 x 23 mm.

Conectată prin cablul plat al plăcilor de control C023, permite, prin intermediul celor 6 taste programarea parametrilor operativi și vizualizarea funcționării plăcii electronice termostabile.

Compatibilă: LAMINOX, ANSELMO COLA, ARCE, CADEL, QLIMA, RAVELLI.

Preț € -

Art. N.370.10 - Cablul plat MICRONOVA cu 16 poli pentru termostabile.
Lungime: 1,20 mt.

Preț € -

Art. N.365.01 - Fluxometru de aer MICRONOVA de tipul PK063.

Numit și debitmetru se folosește la sobele pe peleți pentru a măsura aerul de combustie la intrare pentru a optimiza combustia. Livrat fără cablu.

Folosit de: DAL ZOTTO, EDILKAMIN, FERROLI, KARMEK, LAMINOX, NORDICA EXTRAFLAME.

Preț € -

Art. N.371.10 - Cablu de conectare pentru debitmetru Art. N.365.01 MICRONOVA.

Lungime cablu: 0,5 mt. - Conector Mole cu 4 poli.

Preț € -

Unități de control pentru termoșemineu



Art. T.126.00



Art. T.128.00



Art. T.134.00



Oficiul nostru tehnic este la dispoziția Dvs. pentru orice detaliu privind folosirea produselor noastre

Numărul Verde
800-860094

Art. T.126.00 - Unitatea electronică pentru controlul de temperatură a apei în termoșemineu.

Detectează temperatura prin pilotul sondei la pompa de circulație. Alarmă acustică pentru temperaturi superioare de 90°C, activă chiar și în poziția OFF. Intrerupător pentru GRILL. Protecție antigel cu pornire automată a pompei. Complet cu înveliș și sondă. Alimentare 230V ~ ±15% 50Hz. 60Hz. Debit contacte 5A - 250 V ~ Reglare temperatură 30°C ÷ 90°C. Diferențial de intervenție ~ 1,5°C. Tipologia sonda NTC. Vizualizare a temperaturii: 20°C ÷ 90°C. Grad de protecție IP 30. Cutie de plastic de încadrare în perete cu 3 moduli, inclusă.

Preț € -

Art. T.128.00 - Unitate electronică digitală "201 RLX" pentru control și gestionare boiler șemineu chiar și în combinație cu centrale pe gaz cu separarea circuitelor, cu schimbătoare, acumulatori ACS și altele. Are diferite configurații în ingineria instalațiilor cu diverse programe de funcționare, ce pot fi selecționate din meniu, cu ajutorul cărora se poate adapta la unitatea diverselor tipuri de instalații prezente, sonda și cutia de încadrare cu trei module de tipul 503, incluse.

Detectează temperatura apei și controlează pornirea și oprirea pompei/pompelor și exclude în mod automat instalația de încălzire pentru a favoriza producția de apă caldă menajeră cu conectare la fluxostat. Are protecție antigel cu pornirea automată a pompei pentru a evita înghețul țevilor. 230 Vac.

Preț € -

Art. T.134.00 - Unitatea electronică AIR RLX pentru controlul termoșemineului cu aer cald. Sonda și cutia de încadrare cu patru module de tipul 504, incluse.

Permite vizualizarea temperaturii prezente în conducta de ieșire a aerului cald și de activare a ventilatorului când se ajunge la temperatura setată 230 Vac.

Preț € -

Tuburi pentru termostate și sonde de temperatură



Art. R.140



Art. R.140 - Tuburi pentru termostate, termometre și sonde de temperatură

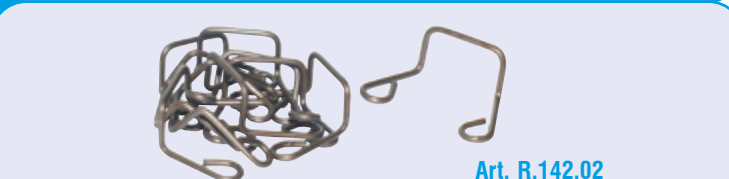
Cod de articol	Legături	Ø intern mm.	Lungimea	Preț €		Cod de articol	Legături	Ø intern mm.	Lungimea	Preț €	
				1	10					1	10
R.140.00	3/8"M.	9	30	-	-	R.140.50	1/2"M.	9	50	-	-
R.140.87	3/8"M.	7	70	-	-	R.140.03	1/2"M.	9,75	60	-	-
R.140.80	3/8"M.	10	100	-	-	R.140.05	1/2"M.	9	150	-	-
R.140.01	1/2"M.	7	50	-	-	R.140.06	1/2"M.	9	190	-	-
R.140.02	1/2"M.	7	120	-	-	R.140.07	1/2"M.	9	280	-	-
R.140.15	1/2"M.	7	150	-	-	R.140.04	1/2"M.	9	90	-	-
R.140.22	1/2"M.	7	200	-	-	R.140.20	1/2"M.	14	200	-	-
R.140.25	1/2"M.	7	250	-	-	R.140.33	1/2"M.	14	300	-	-
R.140.30	1/2"M.	7	300	-	-	R.140.08	1/2"M.	14	100	-	-
R.140.35	1/2"M.	7	350	-	-	R.140.09	1/2"M.	14	120	-	-
R.140.40	1/2"M.	7	400	-	-	R.140.10	1/2"M.	14	150	-	-
R.140.45	1/2"M.	7	450	-	-						



Art. R.141.02

Art. R.141.02 - Set de 20 de arcuri de fixare pentru tuburi. Lungime 100 mm. Diametru pentru gaură de 15 mm.

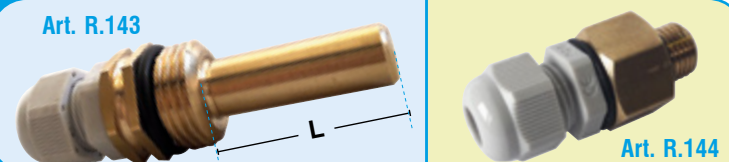
Preț € -



Art. R.142.02

Art. R.142.02 - Set de 10 de arcuri din oțel pentru fixarea capilarului termostateilor.

Preț € -



Art. R.143



Art. R.144

Art. R.143 - Tub pentru sondă în alamă 1/2" M. Cu presetupă de plastic pentru cabluri Ø 6-8 mm. Diametru intern: 9 mm.

Cod art.	Lungimea L	Preț €
R.143.30	30 mm.	-
R.143.50	50 mm.	-

Art. R.144 - Tub pentru sondă cu piuliță de compresie pentru prinderea capsulei de Ø 8 mm. - Cu presetupă de plastic pentru cabluri Ø 6-8 mm.

Cod art.	Diametru	Preț €
R.144.18	1/8"	-
R.144.04	1/4"	-

Sonde și senzori de temperatură pentru centrale și sobe pe biomasă

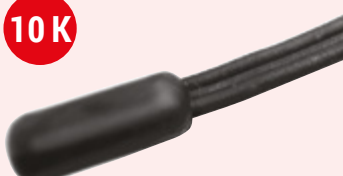
Senzori de temperatură NTC

10K



Art. N.143.01

10K



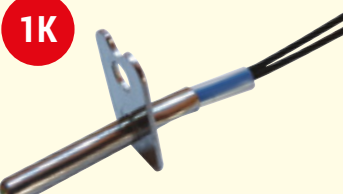
Art. N.145.02

10K



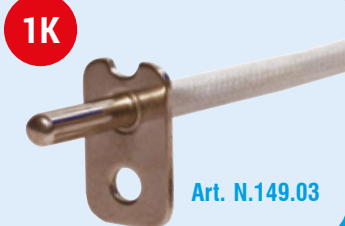
Art. N.146.04

1K



Art. N.147.01

1K



Art. N.149.03



Pentru gama completă de sonde de temperatură, a se vedea catalogul general.

Art. N.143.01 - Sondă de aer de tipul NTC 10K cu picătură epoxidică de PVC.

Temperatura de exercițiu: $-30^{\circ}/+105^{\circ}\text{C}$. Lungime capsulă: 5 mm.
Diametrul: 3 mm. Cablu de tipul: PVC HT 105° - Lungimea: 1 mt.

Preț € -

Art. N.145.02 - Sondă de aer de tipul NTC 10K cu bec de TPE 6 x 5 x 15 mm.

Temperatura de exercițiu: $-50^{\circ}/+120^{\circ}\text{C}$. Lungime capsulă: 15 mm.
Diametrul: 6 x 5. Cablu de tipul: plat de TPE - Lungimea: 1 mt.

Preț € -

Art. N.146.04 - Sondă de aer impermeabilă de tipul NTC 10K con bec cilindric de TPE 5 x 20 mm.

Temperatura de exercițiu: $-50^{\circ}/+110^{\circ}\text{C}$. Lungime capsulă: 20 mm.
Diametrul: 5 mm. Cablu de tipul: rotund cu dublă izolare de TPE - Lungimea: 1 mt.

Preț € -

Art. N.147.01 - Sondă pentru control fum de tipul NTC 1K 300°C cu flanșă de prindere 20 + 20 mm.

Temperatura de exercițiu: $0^{\circ}/+300^{\circ}\text{C}$. Lungime capsulă: 40 mm. Diametrul: 4 mm.
Cablu de tipul: Teflon - Lungimea: 1 mt.

Preț € -

Art. N.149.03 - Sondă pentru control fum de tipul NTC 1K 300°C cu flanșă de prindere 11 mm. și înveliș de protecție, cu bec inox.

Temperatura de exercițiu: $0^{\circ}/+300^{\circ}\text{C}$. Lungime capsulă: 11 mm.
Diametrul: 4 mm. Lungimea: 1 mt.

Preț € -

Art. N.150 - Termocuplă de temperatură de tipul "J" cu tub de inox și cablu "Vetrotex"

Temperatura di exercizio: $0^{\circ}/+350^{\circ}\text{C}$.

Cod art.	Ø mm.	Lungimea mm.	Preț €
N.150.01	4 X 30	880	-
N.150.02	4 X 30	1.250	-
N.150.04	4 X 40	880	-
N.150.05	4 X 40	1.250	-

Art. N.153 - Termocuplă de temperatură de tipul "J" cu tub de inox și cablu "Vetrotex", cu flanșă de prindere 23 + 17 mm.

Temperatura di exercizio: $0^{\circ}/+350^{\circ}\text{C}$.

Cod art.	Ø mm.	Lungimea mm.	Preț €
N.153.01	4 X 40	880	-
N.153.02	4 X 40	1.250	-

Art. N.155.00 - Termocuplă pentru control fum de tipul "K" 550°C.

Temperatura de exercițiu: $0^{\circ}/+550^{\circ}\text{C}$. Capsula: 6 x 60.
Lungime capsulă: 60 mm. Diametrul 6 mm.
Cablu de tipul: Fibră de sticlă, Lungime cablu: 3 mt.

Preț € -

Art. N.157.00 - Termocuplă pentru control fum de tipul "K" 400°C cu flanșă de prindere 20 + 20 mm.

Temperatura de exercițiu: $0^{\circ}/+400^{\circ}\text{C}$. Capsula: 4 x 40.
Lungime capsulă: 40 mm. Diametrul 4 mm.
Cablu de tipul: Fibră de sticlă, Lungime cablu: 1,10 mt.

Preț € -

Art. N.159.00 - Termocuplă pentru control fum de tipul "K" 900°C.

Temperatura de exercițiu: $0^{\circ}/+900^{\circ}\text{C}$. Capsula: 3 x 110.
Lungime capsulă: 110 mm. Diametrul 3 mm.
Cablu de tipul: Siliconic - Lungime cablu: 2 mt.

Preț € -

Termocupluri de temperatură

J



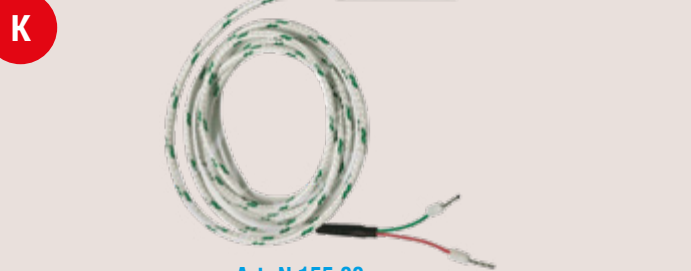
Art. N.150

J



Art. N.153

K



Art. N.155.00

K



Art. N.157.00

K

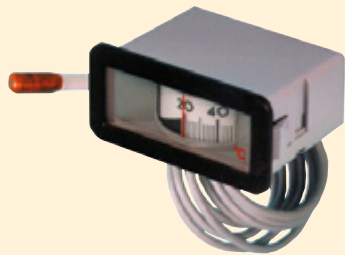


Art. N.159.00

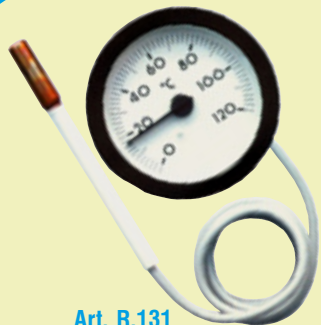


Pentru gama completă de sonde și termocupluri de temperatură, a se vedea catalogul general

Termometre și manometre cu capilar



Art. R.130.15



Art. R.131

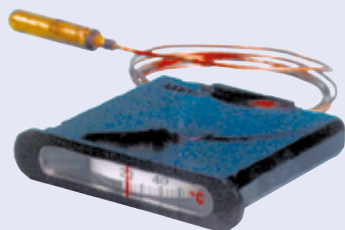
Art. R.130.15 - Termometru rectangular cu tambur rotativ cu capilar.

Scară 0-120°C - Dim. 31 x 64 mm. - Lungime capilar 1,5 mt. - Ø bec 6,5 mm.

Cantitate de achiziție ≥	1	10
Preț €	-	-

Art. R.131 - Termometru pentru centrală rotund cu capilar.. Scară 0-120°C. Diametru bulb 6,5 mm.

Cornișă exterioară Ø mm.	42	43	57	
Cornișă interioară Ø mm.	37	40	52	
Lungime capilar	1 mt.	1,5 mt.	1,5 mt.	
Cod de articol	R.131.40	R.131.43	R.131.15	
Cantitate de achiziție ≥	1	10	1	10
Preț €	-	-	-	-



Art. R.132.10



Art. R.134

Art. R.132.10 - Termometru pentru centrală rectangular cu tambur rotativ cu capilar.

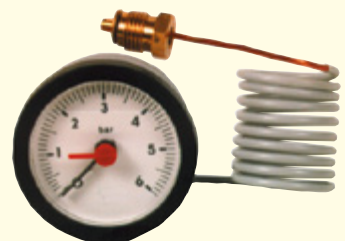
Ø bulb 6,5 mm. - Lungime capilar 1 mt. - Dimensiuni mm.: 14 x 68 - Dimensiuni interne 11 x 59 mm. - Scară 0-120°C.

Cantitate de achiziție ≥	1	10
Preț €	-	-

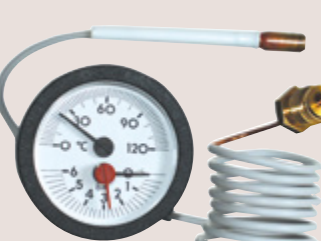
Art. R.134 - Termometru pătrat cu capilar pentru centrală. Scară 0-120°C.

Lungime capilar 1 mt. - Diametru bulb 6.5 mm.

Dimensiuni cornișă externă	42 x 42 mm.	48 x 48 mm.
Dimensiuni de interblocare	Ø 37 mm.	45 x 45 mm.
Cod de articol	R.134.10	R.134.18
Cantitate de achiziție ≥	1	10
Preț €	-	-



Art. R.136



Art. R.137

Art. R.136 - Manometru pentru centrală cu capilar. Legături Ø 1/4" M

Cornișă exterioară Ø mm.	42	43	57	
Cornișă interioară Ø mm.	37	40	52	
Lungime capilar	1 mt.	1,5 mt.	1,5 mt.	1,5 mt.
Scară bari	0-6 bar	0-4 bar	0-4 bar	0-6 bar
Cod de articol	R.136.40	R.136.43	R.136.52	R.136.15
Cantitate de achiziție ≥	1	10	1	10
Preț €	-	-	-	-

Art. R.137 - Termohidrometru cu capilar pentru centrală

Scară: 0 - 4 bar / 0°-120°C - Diametru bec Ø 6,5 mm - Lungime capilar 1500 mm

Cornișă exterioară Ø mm.	43	57	
Cornișă interioară Ø mm.	40	52	
Racord Ø	1/4" M.	M 14 x 1	1/4" M.
Cod de articol	R.137.43	R.137.14	R.137.15
Preț €	-	-	

Art. R.138 - Manometru pătrat cu capilar pentru centrală.

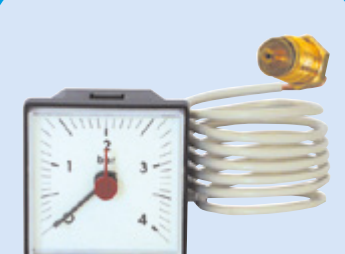
Lungime capilar 1,5 mt. legături cu flanșă și racord pivotant 1/4" M.

Dimensiuni cornișă exterioară	42 x 42 mm.	48 x 48 mm.
Dimensiuni de interblocare/bari	Ø 37 mm. / 0=6	45 x 45 mm. / 0=4
Cod art.	R.138.50	R.138.11
Cantitate de achiziție ≥	1	10
Preț €	-	-

Art. R.139.02 - Supapă de reținere automată pentru manometre și hidrometre Art. R.136 - R.137 - R.138.

Din alamă 1/2" M. x 1/4" F.

Cantitate de achiziție ≥	1	10
Preț €	-	-



Art. R.138



Art. R.139.02



Art. R.145.50



Art. R.146.60



Biroul nostru Tehnic este la dispoziția Dvs. pentru orice detaliu privind folosirea produselor noastre.

Numărul Verde
NUMĂRUL VERDE

800-860094

 Vizitați site-ul nostru
www.antaesint.com

Art. R.145.50 - Set de 5 racorduri adaptoare frezate, M 14 x 1, pentru racordarea manometrelor cu capilar.

Preț € -

Art. R.146.60 - Set de 5 racorduri adaptoare de reducere 1/4" F. la M 8 x 1 pentru racordarea la centrale "VAILLANT".

Preț € -

Termostate cu capilar



Art. R.124.15



Art. R.126.15

Art. R.124.15-Termostat reglabil pentru centrală cu bulb capilar diametru 6,5 mm.

Lungime capilar: 1,5 mt. Cu buton - Scară 0-90°C - Comutarea contactelor 15 A.

Cantitate de achiziție ≥	1	10
Preț €	-	-

Art. R.126.15 - Termostat cu bulb capilar cu calibrare prestabilită operare cu șurubelniță. Lungime capilar: 1,5 mt.

Scară 0-90°C - Ø bec 6,5 mm. - Comutarea contactelor 15 A.

Cantitate de achiziție ≥	1	10
Preț €	-	-



Art. R.128.15



Art. R.129

Art. R.128.15 - Termostat cu bloc de resetare manuală cu capilar.

Lunghezza capillare 1,5 mt. Temperatura di sicurezza 100°C - Ø bulbo 6,5 mm.

Cantitate de achiziție ≥	1	10
Preț €	-	-

Art. R.129 - Termostat cu bulb capilar cu calibrare fixă.

Temperatura de siguranță 100°C. Contacte aurii pentru interceptarea termocuplei.

Cod art.	Compatibil cu	Temperatura de intervenție	Contacte aurii	Lungime capilar	Lungime bulb	Preț €
R.129.10	FERROLI	100°C	SPDT	1.000 mm.	85	-
R.129.50	ROCA	80°C	SPDT	2.500 mm.	110	-

Termostate bimetalice din plastic



Faston orizontali



R.198



Faston verticali



Art. R.198 - Minitermostat de siguranță cu contacte aurii pentru centrale cu calibrare fixă și deschiderea rapidă a contactelor.

Temperatura de intervenție	130°C	130°C	120°C	120°C	120°C	120°C	110°C	105°C
Legături Faston de tipul:	Orizontale filetați M.3 x 0,5	Orizontale 4,8 x 0,8 - găuriți	Orizontale filetați M.3 x 0,5	Orizontale 4,8 x 0,8 - găuriți	Orizontale 3 x 0,5 - găuriți	6,3 Verticale găuriți	6,3 Verticale găuriți	6,3 Verticale găuriți
Code	R.198.30	R.198.40	R.198.20	R.198.50	R.198.21	R.198.12	R.198.10	R.198.05
Cantitate ≥	1	10	1	10	1	10	1	10
Preț €	-	-	-	-	-	-	-	-
Temperatura de intervenție	100°C	95°C	90°C	85°C	85°C	80°C	75°C	63°C
Legături Faston de tipul:	6,3 Verticale găuriți	6,3 Verticale găuriți	Orizontale 3 x 0,5 - găuriți	Orizontali 4 găuriți	6,3 Verticale găuriți	6,3 Verticale găuriți	6,3 Verticale găuriți	6,3 Verticale găuriți
Code	R.198.00	R.198.95	R.198.90	R.198.84	R.198.85	R.198.80	R.198.75	R.198.63
Cantitate ≥	1	10	1	10	1	10	1	10
Preț €	-	-	-	-	-	-	-	-



Art. T.033

Începeți să numărați...



LIVRĂRI ÎN
24/48 DE
ORE

Art. T.033 - Minitermostat bimetalic cu șurub 4 mm. cu temperatura de intervenție fixă - 10 A.

Cod art.	Contacte N.C. Calibrare	Preț €
T.033.00	100°C	-
T.033.10	110°C	-
T.033.20	120°C	-



Pentru gama completă de termostate cu carcasă, a se vedea catalogul general

Dispozitive de control pentru sobe și centrale pe biomă Presostatate fum-aer

Presostatate fum-aer



Art. R.428

Art. R.428 - Presostat diferențial pentru aer pentru centrale "PRESSAIR" compatibil cu Honeywell C6065 - Calibrat la propria exigență.

Cod art.	Model compatibil Honeywell	Precalibrare		Preț € pentru cantitate ≥	
		ON (mbar)	OFF (mbar)	1	10
R.428.06	C6065A 1002	0,59	0,44	-	-
R.428.28	C6065A 1028	0,39	0,15	-	-
R.428.05	C6065A 1135	0,51	0,39	-	-
R.428.90	C6065A 1390	0,49	0,34	-	-
R.428.76	C6065F 1076	0,90	0,75	-	-

HUBA



Art. R.435



Art. R.445.02

Art. R.435 - Presostat diferențial precalibrat, pentru aer "HUBA" pentru centrale de perete.

Cod art.	Compatibil	Precalibrare	Preț € pentru cantitate ≥	
			1	10
R.435.88	VAILLANT 0020018138	100/72 Pa	-	-
R.435.18	FERROLI	47 Pa /Δ12 Pa	-	-

Art. R.445.02 - Rolă de 2 mt. de tub de silicon Ø int. 4 x Ø est. 7, pentru racordarea presostatelor diferențiale. Rezistent la temperaturi ridicate.

Preț € -

Presostatate și fluxostatate apă



Art. R.223.04



Art. R.225

Art. R.223.04 - Presostat de siguranță pentru lipsa apei Antares de tipul GTC, compatibil cu CEME și MA-TER, reglabil 0,2÷4,5 bari.

Legături 1/4" M. - precalibrat: în mod normal deschis ON: 0,5 - OFF: 0,3.

Cantitate de achiziție ≥	1	10
Preț €	-	-

Art. R.225 - Presostat de siguranță pentru lipsa apei "CEME" - reglabil 0,2÷6 bari - Comutarea contactelor

Cod art.	Cod CEME	Legătură M	Compatibil	Calibrare bari	Preț €
R.225.03	54122N0130,3	1/4"	IMMERGAS	0,3	-
R.225.04	54120N1000,4	1/4"	FERROLI	0,4	-
R.255.41	64200N0150,4	Rapido	FERROLI	0,4	-
R.255.51	64122N3170,5	1/4"	BAXI	0,5	-
R.225.15	54112N0000,5	1/8"	Reglabil	0,5	-



Art. R.227



Art. R.120.01

Art. R.227 - Presostat reglabil apa în centrală "MA-TER".

Cod art.	Model	Legătură Ø	Scară	Calibrare	Preț €
R.227.60	XP600	1/8"M.	0,2-1,2 bar	0,5	-
R.227.62	XP6001412	1/4"M.	0,2-1,2 bar	0,5	-

Art. R.120.01 - Fluxostat "CALEFFI" cu comandă magnetică pentru centrală.

230 V - 0,02 A - PN 6 bari - Legături 1/2" M. - Contacte în mod normal deschise.

Cantitate de achiziție ≥	1	5
Preț €	-	-

Fluxostat UNIVERSALE - FERROLI - IMMERGAS



Art. R.320.04

Art. R.320 - Fluxostat pentru centrale.

Cod art.	Legături	Tip	Preț €
R.320.04	1/2"M. x 1/2"M.	Tip: Fluxostat universal sanitar pentru centrale cu legături de încărcare 1/4"M. Legături hidraulice: 1/2"M. X 1/2" M. Legături electrice: Faston M.6,3 x 0,8. Compatibil: Baxi, Beretta, Riello, Vokera, Sylber, Fondital, Immergas, Unical, Ferrol	-

Traductoare de presiune



Art. R.291

VAILLANT



Art. R.294.17

Art. R.291 - Senzor de presiune pentru centrală. Compatibil cu FERROLI și alte mărci.

Conexiune electrică: stoko MFMP 7234 - 003 - 500 - Presiune maximă: 8 bari. Scară: 0 - 4 bar.

Cod art.	Legături	Compatibilă	IN	OUT	Preț €
R.291.04	1/4"M.	FERROLI 39809470	+5 Vac	0,5 - 3,5 Vac	-
R.291.00	Rapid O.R.	Alte mărci	+5 Vac	0,5 - 2,5 Vac	-

Art. R.294.17 - Senzor de presiune VAILLANT.

Cod de referință: 0020059717

Preț € -

Conducte de fum pentru centrale pe biomasă



Art. N.400

Conducte de fum din oțel inoxidabil vopsit negru cu elemente modulare cu un singur perete

Cu sistemul de cuplare tip priză. Grosime perete mm. 0,4. Elemente cu garnitură de silikon de serie livrată pentru utilizarea sistemului de fum chiar și în presiune pozitivă P1.

APLICAȚII Evacuare fumuri de la sobe și centrale pe peleți și biomasă pentru funcționarea pe uscat în presiune pozitivă P1 cu garnitură, și în presiune negativă N1 fără garnitură.

DESEMNAREA NORMATIVĂ A PRODUSULUI CONFORM STANDARDULUI UNIEN 1856/2/2009

- Cu garnitură în presiune pozitivă: T200 P1 W V2 L50040 - 0/50/M
- Fără garnitură în presiune negativă: T600 N1 W V2 L50040 - G

Nivelul de presiune și temperatura de exercițiu

- Cu garnitură în presiune pozitivă P1 (când arderea este asistată de ventilator): max 200°C.

Notă: instalați garnitura când presiunea în conductă depășește 40 Pascal.

- Fără garnitură în presiune negativă: N1: max 600°C.

Notă: îndepărtați garnitura dacă funcționarea este cu tiraj natural sau presiunea în conductă este mai mică de 40 Pascal, altfel, fără a prejudicia funcționarea, se vor putea simți mirosuri neplăcute în primele ore de funcționare.

Art. N.400 - Element linear de conductă de fum din oțel inoxidabil vopsit negru cu un singur perete ,grosime 0,4mm.,sistem de cuplare tip priză M/F, livrat de serie cu garnitură siliconică pentru utilizare chiar și în presiune pozitivă P1.

Diametrul mm. Ø	80				100				120		
Lungimea mm	250	500	1.000	2.000	250	500	1.000	2.000	250	500	1.000
Cod de articol	N.400.82	N.400.85	N.400.81	N.400.80	N.400.12	N.400.15	N.400.11	N.400.10	N.400.22	N.400.25	N.400.21
Preț €	-	-	-	-	-	-	-	-	-	-	-



Art. N.405



Art. N.406

Art. N.405 - Curbă de 45° grade M/F, cu un singur perete pentru conducta de fum din oțel inoxidabil vopsit negru cu un singur perete ,grosimea perete 0,4mm cu garnitură siliconică pentru utilizare chiar și în presiune pozitivă.

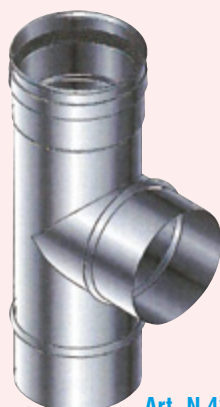
Diametrul mm. Ø	80	100	120
Cod de articol	N.405.80	N.405.10	N.405.20
Preț €	-	-	-

Art. N.406 - Curbă de 90° grade M/F, cu un singur perete pentru conducta de fum din oțel inoxidabil vopsit negru, grosimea perete 0,4mm, cu garnitură siliconică de serie livrată pentru utilizare chiar și în presiune pozitivă

Diametrul mm. Ø	80	100	120
Cod de articol	N.406.80	N.406.10	N.406.20
Preț €	-	-	-



**Pentru a proteja meseria Dvs.,
ANTARES vinde doar celor înscrși în
registrele profesionale ale
Camerei de Comerț**



Art. N.413

Art. N.413 - Racord în formă de "T" F/M./M. de racordare între conducta de fum și canalul de fum cu cuplare laterală M de 90°, din oțel inoxidabil vopsit negru, grosimea perete 0,4mm, cu garnitură de serie livrată pentru utilizare chiar și în presiune pozitivă

Diametrul mm. Ø	80	100	120
Cod de articol	N.413.80	N.413.10	N.413.20
Preț €	-	-	-



Art. N.415



Art. N.418

Art. N.415 - Îmbinare F/F - pentru conducta de fum, pentru a restabili cuplarea M/F după tăierea la măsură a unei țevi liniare de fum din oțel inoxidabil vopsit negru, grosimea perete 0,4mm, cu garnitură de serie livrată pentru utilizare chiar și în resine pozitive.

Diametrul mm. Ø	80	100	120
Cod de articol	N.415.80	N.415.10	N.415.20
Preț €	-	-	-

Art. N.418 - Rozetă de perete pentru conducta de fum, din oțel inoxidabil vopsită negru.

Diametrul mm. Ø	80	100	120
Cod de articol	N.418.80	N.418.10	N.418.20
Preț €	-	-	-



Art. N.421



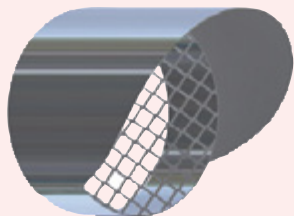
Art. N.422

Art. N.421 - Dop cu descărcare a condensului din oțel inoxidabil vopsit negru, cu garnitură siliconică.

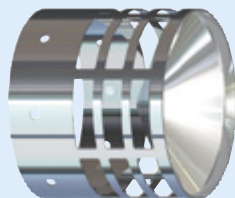
Modelul cu scurgere verticală			
Diametrul mm. Ø	80	100	120
Cod de articol	N.421.80	N.421.10	N.421.20
Preț €	-	-	-

Art. N.422 - Bandă de perete reglabilă din oțel inoxidabil.

Diametrul mm. Ø.	80	100	120
Cod de articol	N.422.80	N.422.10	N.422.12
Preț €	-	-	-



Art. N.425



Art. N.430

Art. N.425 - Terminal de descărcare cu plasă anti-intruziune din oțel inoxidabil, de utilizare în caz de de evacuări orizontale

Diametrul mm. Ø	80	100	120
Cod de articol	N.425.80	N.425.10	N.425.20
Preț €	-	-	-

Art. N.430 - Terminal de descărcare vertical din oțel inoxidabil.

Diametrul mm. Ø	80	100
Cod de articol	N.430.80	N.430.10
Preț €	-	-

Art. N.435 - Coș de fum chinezesc cu racord F, din oțel inoxidabil. Vopsit negru.

Diametrul mm. Ø	80	100	120
Cod de articol	N.435.80	N.435.10	N.435.20
Preț €	-	-	-

Art. N.460.01 - Vopsea spray negru opac, la temperatură ridicată, până la 800°C, ambalaj de 400 ml.

Preț €	-
--------	---

Art. N.463 - Set de 10 garnituri siliconate specifice pentru evacuarea de fum.

Diametrul mm. Ø	80	100	120
Cod de articol	N.463.80	N.463.10	N.463.20
Preț €	-	-	-

Art. F.296 - Set de 10 coliere din oțel inoxidabil reglabili pe diametru, pentru prinderea țevilor de fum. Cu șuruburi, dibluri 8 x 40, distanțiere reglabile. Bandă de colier: 0,5 x 18. Distanța reglabilă de la perete: 0,5 x 18. Culoare oțel lucios.

Diametru reglabil mm. Ø	80 ÷ 140	140 ÷ 200
Cod de articol	F.296.81	F.296.21
Cantitate de achiziție ≥	1	25
Preț €	-	-

Notă: Pentru gama completă de coliere și suporturi, a se vedea catalogul general.



Art. N.460.01

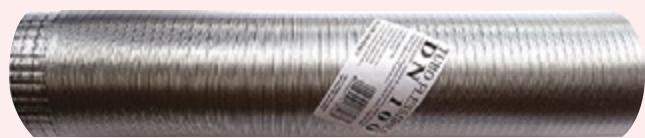


Art. N.463



Art. F.296

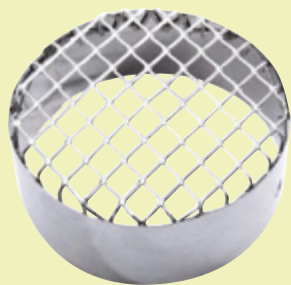
Țevi și accesorii pentru aspirație sobe și centrale pe gaz și peleți



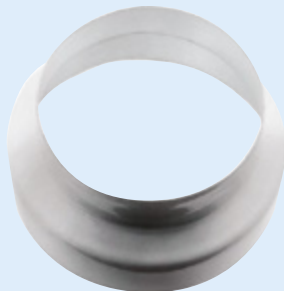
Art. N.501

Art. N.501 - Bucată de țevă de aluminiu vopsită alb, extensibilă, pentru aspirația aerului de la arderea în centrale și sobe, pe gaz și peleți.

Cod de articol	Ø Diametru mm	L. Minimă	L. Maximă	Preț €
N.501.50	50	750	3000	-
N.501.80	80	500	3.000	-
N.501.00	100	500	3.000	-



Art. N.505



Art. N.507.50

Art. N.505 - Grilă de aspirație din oțel inoxidabil.

Cod de articol	Ø Diametru mm	Preț €
N.505.50	50	-
N.505.80	80	-
N.505.00	100	-

Art. N.507.50 - Reducție de aluminiu, culoare naturală, de la diametru 50 la diametru 40, pentru țevi de aspirație.

Preț € -

Accesorii pentru conducte de fum



Pentru a proteja profesia Dvs.,
ANTARES vind exclusiv celor
înscrși în registrele profesionale
ale Camerei de Comerț.



Art. E.163.00

Art. E.163.00 - Placă de fum cu pirometru din oțel inoxidabil.

Preț € -

Art. E.164.09 - Flanșă de alamă pentru conducta de fum, cu racord pentru introducerea cu ogiva din alamă și etanșarea termometrului de fum cu bulb de diametru 9 (Art. E.165).

Preț € -



Art. E.164.09

Art. E.165 - Pirometru de șemineu pentru temperatura de fum - Diametru Ø 60 mm. Scară: 0÷500 C°.

-Lungime picior mm	50	100	150	200	300
Cod de articol	E.165.50	E.165.10	E.165.15	E.165.20	E.165.30
Preț €	-	-	-	-	-

Art. F.730 - Set de 10 bucăți de dopuri pentru conducta de fum, pentru sonda de extragere a fumului cu garnituri de silicon și suruburi.

Tip conductă fum	simplici		coaxiali	
Øtub extern-Øtub intern	16 mm. - 9,5 mm.		16 mm. - 9,5 mm.	
Cod de articol	F.730.80		F.730.86	
Cantitate de achiziție ≥	1	10	1	10
Preț €	-	-	-	-



Art. E.165



Art. F.730

Produse pentru întreținerea conductelor de fum,șeminee,centrale,sobe pe biomasă

Etanșanți și adevizi



Art. N.550



Art. N.551



Art. N.553



Art. N.555



Art. F.280



Art. F.282.50

Art. N.550 - Trusă profesională compusă din 2,5 mt. de tresă rotundă de diverse diametre,din fibră de sticlă neagră și o țevă mică de 60 ml.de silicon la temperatură ridicată (350°C).

Potrivită pentru aplicarea pe cuptoare, șeminee,sobe și centrale.

Diametru Ø tresa	6	8	10
Cod de articol	N.550.06	N.550.08	N.550.10
Preț €	-	-	-

Art. N.551 - Trusă profesională compusă din 2,5 mt. de bandă din fibră de sticlă neagră cu adeziv cu grosimea de 3 mm.in diferite lungimi.Temperatura maximă de lucru: 550°C.

Lungime bandă mm.	10	15	20
Cod de articol	N.551.10	N.551.15	N.551.20
Preț €	-	-	-

Art. N.553 - Set de 5 mt. de tresă rotundă de diferite diametre,din fibră de sticlă neagră,de utilizare ca și garnitură de etanșare pentru cuptoare,șemineuri,sobe și centrale.Temperatura maximă: 550°C.

Diametru Ø tresa	6	8	10
Cod de articol	N.553.06	N.553.08	N.553.10
Preț €	-	-	-

Art. N.555 - Set de 5 mt. de bandă adezivă de diferite lungimi, din fibră de sticlă neagră, de utilizare ca și garnitură de etanșare. Ideală pentru prinderea geamurilor pe ușile cuptoarelor,șemineurilor,sobelor și centralelor. Temperatura maximă: 550°C.

Lungime bandă mm.	10	15	20
Cod de articol	N.555.10	N.555.15	N.555.20
Preț €	-	-	-

Art. F.280 - Silicon refractar potrivit pentru temperaturi până la 1100°C. Aderență solidă și imediată.

Cod de articol	Set	Conținut în ml.	Preț €
F.280.17	Tubetto	17	-
F.280.70	Tubetto	70	-
F.280.31	Cartuccia	310	-

Art. F.282.50 - Silicon refractar,clasificat REI 180,potrivit pentru cimentarea cu priză rapidă și fără miros,pe temperaturi până la 1100°C.

Cu aderență pe o gamă variată de substraturi chiar și umede:beton,ipsos,metale,lemn, etc. Cartuș de 500 gr

Preț € -

Plăci izolante și refractare



Vermiculită



Art. N.580



Pentru gama completă de silicoane, a se vedea catalogul general.

Art. N.580 – Set de 2 plăci din vermiculit presat de izolare pentru sobe, centrale și șeminee.

Plăcile din vermiculit sunt rezistente la temperaturi ridicate, (până la 1100°C) și sunt soluția ideală pentru construcția și întreținerea vetrelor. Sunt rezistente la foc. Se pot tăia ușor,găuri,perfora sau înșuruba. Dimensiuni placă: 800 x 600 mm.

Cod de articol	Grosime placă mm	Preț €
N.580.65	25	-
N.580.60	30	-



Carton
izolant



Art. R.069.02

Art. R.069.02 - Set de 4 plăci (1 m x 0,625 m) de carton izolant nu de azbest pentru un total de 2 mq. Grosime: 5 mm.

Pentru confecționarea garniturilor pe măsură anti transmisie de căldură pentru centrale și pentru cuplarea între centrală și arzător. Temperatura max. 700°C.

Preț €-

Benzi adezive



Art. F.660

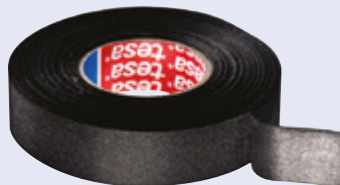
Art. F.660 - Rolă de bandă adezivă din aluminiu potrivită pentru a sigila conductele de fum, evitând dispersia fumului și a vaporilor de fum de oxid de carbon în conductele de ventilare și alte angajamente.

Cod art.	Culoare	Lungime mm	Preț €
F.660.02	Aluminiu natural	25	-
F.660.04	Aluminiu natural	50	-
F.660.12	Negru	25	-
F.660.14	Negru	50	-

Art. F.661.50 - Rolă de bandă adezivă din țesătură de sticlă culoare negru, impregnat de adeziv silicic, potrivit pentru sigilarea ermetică a conductelor de fum, evitând dispersia fumului și a vaporilor de fum de oxid de carbon.

Lunghezza: 50 mt. Rezistență mecanică deosebită. Grosime: 165 micrometri. Lărgime 25 mm. Temperatura maximă: 400°C.

Preț € -



Art. F.661.50



Art. F.668.50

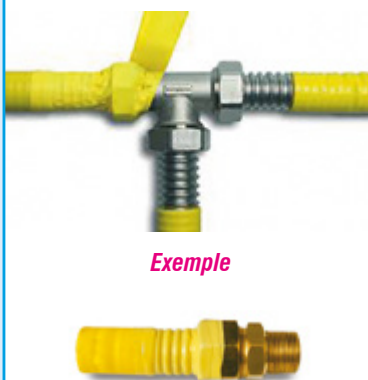
Art. F.668.50 - Bandă adezivă din plasă de cauciuc expandat, de culoare negru cu celule închise, cu folie de protecție de unică folosință. Înălțime 50 mm. - Lungime 10 mt.

Indicat pentru izolarea conductelor calde și reci și în mod deosebit în instalațiile de producție și distribuție de aer condiționat pe piese speciale unde nu este posibilă izolarea în mod normal cu capele tubulare. Grosime 3 mm.

Cantitate de achiziție ≥	1	10
Preț €	-	-



Art. F.664.10



Exemple

Art. F.664.10 - Bandă de protecție de autoamalgamare pentru părți ale conductelor de gaz al căror înveliș extern a fost îndepărtat pentru a se realiza racordarea. Normele în vigoare prevăd ca aceste părți să fie acoperite cu bandă de protecție de culoare galbenă.

Lărgime: 25 mm., grosime: 0,5 mm, lungime: mt. 5.

Preț € -

Pentru coduri care nu sunt prezente
sau produse pe care nu le,
contactați-ne !

+400249456533

@ ro@antaresint.com



Ustensile și materiale pentru curățarea centralelor, sobelor și conductelor de fum.

Perii de curățare



Art. N.570

Art. N.570 - Kit pentru curățarea conductelor de fum compus din:

- Tijă flexibilă din cablu de oțel cu înveliș de plastic, în lungimea indicată.
 - Măner ce poate fi aplicat, inclus.
 - Perie rotundă din nylon în diametrul indicat.
- (Alte perii ce pot fi cumpărate separat, vezi Art. F.638/639).

Lungime mâner 2m

Diametru perie mm. Ø	80	100	120
Cod de articol	N.570.80	N.570.00	N.570.02
Preț €	-	-	-

Lungime mâner 3m

Diametru perie mm. Ø	80	100	120
Cod de articol	N.570.18	N.570.10	N.570.12
Preț €	-	-	-



Art. N.572.25

Art. N.572.25 - Kit pentru curățarea șemineului compus din:

- nr 6 tije din polipropilenă de 1 m. (total. 6 m.) cu filet M 12
 - Măner aplicabil inclus.
 - Perie rotundă din oțel diametru 250.
- (Alte perii ce pot fi cumpărate separat, vezi Art. F.638/643).

Preț € -



Art. F.638



Art. F.639

Art. F.638 - Perie rotundă din nylon cu știft de oțel M12, compatibil cu toate prelungitoarele.

Ø mm.	30	40	50	60	70
Cod art.	F.638.13	F.638.14	F.638.15	F.638.16	F.638.17

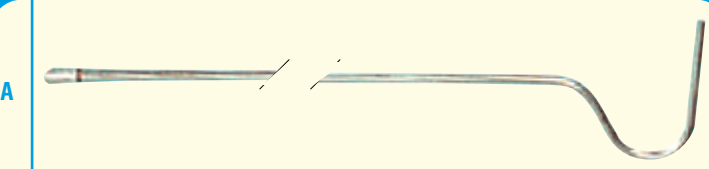
Preț € - - - - -

Ø mm.	80	100	120	150	160
Cod art.	F.638.18	F.638.20	F.638.22	F.638.25	F.638.26

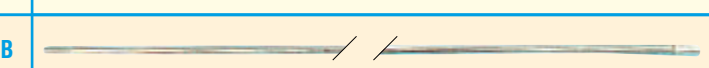
Preț € - - - - -

Ø mm	180	200	250	300
Cod art.	F.638.48	F.638.42	F.638.45	F.638.43

Preț € - - - - -



A



B



C



D

Art. F.640

Art. F.639 - Perie rotundă din oțel cu știft de oțel M12, compatibil cu toate prelungitoarele.

Ø mm.	30	40	50	60	70	80
Cod art.	F.639.30	F.639.40	F.639.50	F.639.60	F.639.70	F.639.80

Preț € - - - - -

Ø mm.	150	180	200	250	300	350
Cod art.	F.639.15	F.639.18	F.639.20	F.639.25	F.639.33	F.639.35

Preț € - - - - -

Art. F.640 - Tijă și prelungitoare aplicabile la periile cu filet M12.

Cod art.	Referință	Tip	Material	Lungime	Preț €
F.640.00	A	Tijă cu mâner	Oțel zincat	1000 mm	-
F.640.10	B	Tijă de prelungitor	Oțel zincat	1000 mm	-
F.640.50	C	Tijă de prelungitor	Oțel zincat	500 mm	-
F.640.11	D	Tijă de prelungitor	Pliabil din PPL	1000 mm	-

Art. F.641.10 - Tijă flexibilă cu mâner alungabil, aplicabilă la periile cu filet M12. Lungime: 1 m.

Preț € -



Art. F.641.10

Art. F.643 - Perie rotundă din nylon cu știft flexibil de oțel M12, compatibilă cu toate prelungitoarele

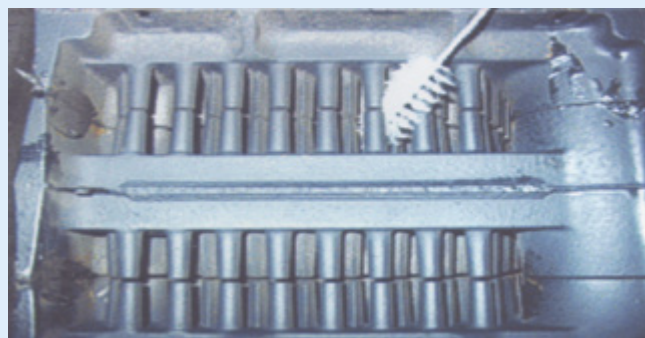
Diametru mm	80	100
Cod de articol	F.643.80	F.643.10
Preț €	-	-



Art. F.643



Art. F.635



Art. F.635 - Set de nr. 5 perii din nylon cu lungimea de 710 mm.

Cod de articol	Diametru	Preț €
F.635.20	20	-
F.635.30	30	-
F.635.40	40	-
F.635.50	50	-



Art. F.626.12

Art. F.626.12 - Set de nr. 5 pensule curbate 36 x 10 mm. Pentru curățarea internă a centralelor de perete.

Preț € -



Art. F.630.60

Art. F.630.60 - Set de nr. 5 perii din PPL Ø 60 mm. Lungime 420 mm. Pentru curățarea internă a centralelor de perete.

Preț € -



Art. F.637.70

Art. F.637.70 - Set de nr. 2 perii din nylon Ø 70 pentru curățarea schimbătoarelor de căldură și centralelor de perete pe gaz.

Preț € -

Aspiratoare pentru curățarea centralelor și extracția cenușei



Art. F.733.20

Art. F.733.20 - Aspirator profesional TECO W20S cu motor în două trepte de 1200 W, pentru curățarea centralelor, de mare putere cu container de colectare de oțel inoxidabil de 20 litri. Cu greutate și spațiu de depozitare limitate, cu funcție de suflantă 230 Vac.

Accesorii incluse:

• Tub flexibil 2,5 mt. • Tub din oțel 1 mt • Suport perie • Lance plată.

Depresiune mm	Aer aspirat m³/h	Înălțimea cu cărucior	Greutate kg
2200	170	670	11

Preț € -

Art. F.734.15 - Aspirator transportabil pe spate TECO SET, potrivit în mod deosebit pentru curățarea centralelor de perete în apartamente și arderilor reci 230 Vac.

Accesorii incluse:

• Tub flexibil de metri 2 • n. 2 duze de aspirare • nr. 10 filtre tip sac.

Motor	Wați	Capacitate container lt.	Greutate kg
Bistadio	1300	9	8

Preț € -

Art. F.735.00 - Set de nr.10 filtre tip sac pentru aspirator Art. F.734.15.

Preț € -



Art. F.734.15



Art. F.735.00

PENTRU CODURI CARE NU SUNT PREZENTE SAU PRODUSE PE CARE NU LE GĂSEȘTI, CONTACTEAZĂ-NE !

+400249456533

@ ro@antaresint.com



Produse pentru curățarea centralelor și sobelor



Art. F.627.00



Art. F.628.02

Art. F.627.00 - Set de nr. 2 perii, mm. 90 x 170 x 15 de grosime, pentru curățarea schimbătoarelor și centralelor de perete.

Preț € -

Art. F.628.02 - Set de nr. 2 role de hârtie absorbantă pentru curățenie.

Caracteristici ale fiecărei role: Înălțime 260 mm. - Lungime 250 metri - Greutate Kg. 3,00 x 2, Bucăți pentru fiecare rolă 715 - Lungime bucată 350 mm.

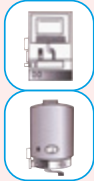
Preț € -

Art. F.415.00 - Tub de spray de 400 ml. de detergent pentru flacără, potrivit pentru curățarea schimbătoarelor din centrală și altele.

Preț € -



Art. F.415.00



Art. F.425.05



Art. F.425.05 - Bidon de 5 Kg. de detergent "Termonet" dezincrostant pentru camere de ardere din centrală.

Produs concentrat, studiat pentru a îndepărta cu ușurință depunerile de funingine și încrustațiile incombuștile ale suprafeței de schimb termic din centrale.

Preț € -

Art. F.426.20 - Tub de 200 gr. de pudră pentru a dispersa funinginea și depunerile incombuștile.

Potrivit pentru toate tipurile de centrale pe combustibil lichid (motorină, nafta, kerosen), ulei combustibil și solid (lemn, cărbune, pește). Îndepărtează încrustațiile corozive și oxizi îmbunătățind arderea și randamentul centralei acționând în punctele cele mai greu accesibile ale camerei de ardere în timpul funcționării.

Preț € -

Art. F.429.75 - Pulverizator de detergent degresant pentru geamurile șemineurilor, cuptoarelor și plitelor.

Dizolvă și îndepărtează fără a freca reziduuri de carbon și funingine după suprafețe precum geamuri de șemineuri, grătare, cuptoare și plite. Flacon cu pulverizator de 750 ml.

Preț € -

Art. F.600.02 - Pereche de mănuși de lucru cu palmar din piele întoarsă de primă calitate, grosime 1,3 mm. partea dorsală din țesut de jeans elasticizat.

Protecție pentru degete și unghii. Măneci de pânză de 8cm. Talie unică

Quantită d'acquisto ≥	1	10
Preț €	-	-

Art. F.601 - Pereche de mănuși de lucru din piele în întregime, de primă calitate la norma UNI. Culoare naturală. Grosime 0,9 - 1,1 mm.

Măsura	L		XL	
Cod de articol	F.601.02		F.601.03	
Cantitate de achiziție ≥	1	10	1	10
Preț €	-	-	-	-

Art. F.602 - Pereche de mănuși de lucru din nylon alb/nitril Royal.

Măsura	8	9	10
Cod de articol	F.602.08	F.602.09	F.602.10
Preț €	-	-	-

Art. F.604 - Set de nr. 100 mănuși pentru ambele mâini elastice de unică folosință, din nitril, de culoare neagră. Fără latex și pudră.

Măsura	S	M	L	XL
Cod de articol	F.604.01	F.604.02	F.604.03	F.604.04
Preț €	-	-	-	-

Art. F.605 - Set de nr. 100 mănuși pentru ambele mâini elastice de unică, folosință, din latică, de culoare albă. Tratament intern cu pudră împotriva transpirației.

Măsura	S	M	L	XL
Cod de articol	F.605.01	F.605.02	F.605.03	F.605.04
Preț €	-	-	-	-

Art. F.422 - Cutie de pastă pentru spălarea mâinilor. Curăță rapid mâinile murdare de uleiuri, nafta, grăsimi, lipici, mizerie, smoală, vopsele, încrustații, culori, rugină etc. Nu irită, este biodegradabil.

Ambalaj de	1000 ml.	5000 ml.
Cod art.	F.422.70	F.422.47
Preț €	-	-

Mănuși de lucru.



Art. F.600.02



Art. F.601



Art. F.602



Art. F.604



Art. F.605



Art. F.422



MULȚUMIȚI SAU RAMBURSAȚI

Dacă un articol, pentru orice motiv, nu a fost pe placul Dv., puteți cere înlocuirea sau rambursarea acestuia.

În ambele cazuri va trebui doar să returnați, în 30 de zile de la data primirii, cu o cerere de autorizare scrisă, articolul în port liber, în ambalajul original, însoțit de avizul de expediție. ANTARES va proceda la înlocuirea sau rambursarea, în funcție de cererea Dvs.

www.antaresent.com

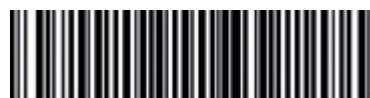


ANTARES[®] for water & fire S.r.l.

Via degli Alpini, 144 - 55100 Lucca - Italia
Tel: 0583 473701 - Fax: 0583 494366

ant3@antaresent.com - www.antaresent.com

Copyright by ANTARES for water & fire S.r.l.



Y.027.1500001