



Connettori Serie B.056

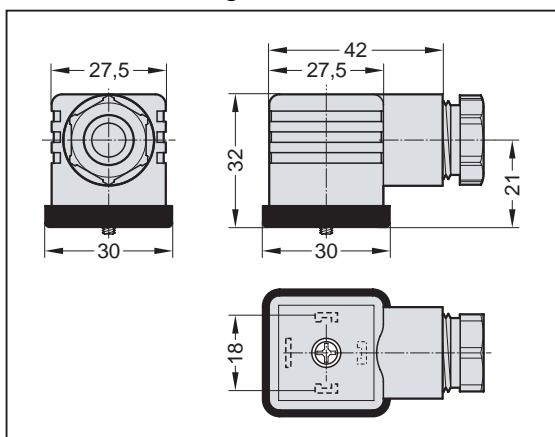
Codice Antares: B.056.50
Standard UNI: ISO 4400
Standard DIN: DIN 43650-A

Codice Antares: B.056.00
Standard UNI: ISO 6952
Standard DIN: DIN 43650-B



Codice Antares: B.056.50
Colore: Nero
Distanza fra i contatti: 18 mm
Nr. di contatti: 2+1 GND
Classe di protezione: IP65 (IEC 60 529)
Temperature di lavoro: -40 °C / +125 °C
Materiale guarnizione: Gomma NBR
Corrente nominale: 10A
Resistenza dei contatti: $\leq 5m\Omega$ (IEC 60 512-2)
Sezione Max Conduttori: 3x1.5 mm²
Vite di fissaggio: M3

Dimensioni d'ingombro B.056.50



Codice Antares: B.056.00
Colore: Nero
Distanza fra i contatti: 11mm
Nr. di contatti: 2+1 GND
Classe di protezione: IP65 (IEC 60 529)
Temperature di lavoro: -40 °C / +125 °C
Materiale guarnizione: Gomma NBR
Corrente nominale: 10A
Resistenza dei contatti: $\leq 5m\Omega$ (IEC 60 512-2)
Sezione Max Conduttori: 3x1.5 mm²
Vite di fissaggio: M3

Dimensioni d'ingombro B.056.00

