

ANTARES

for water and fire

E.147



ES Válvula mezcladora termostática de 4 vías. Art. E.147

Descripción

La válvula mezcladora termostática de 4 vías Art. E.147 ha sido proyectada especialmente para la composición de centralitas de reducción de temperatura para los sistemas de calefacción de suelo. Con tal objetivo posee una conexión preparada para la conexión de la bomba de circulación. Puede, no obstante, ser utilizada para otros trabajos de reducción de la temperatura a través de la mezcla de un fluido con temperatura más alta y otro con temperatura mas baja. Su función es la de mantener constante la temperatura del agua mezclada enviada al usuario aún cuando varíen la temperatura y la presión de ingreso del agua fría y caliente.

Enlaces Ø: ¾" F. x ¾" F. x 1 ½" F (tuerca giratoria)

Materiales

- Cuerpo: latón UNI EN 1982 CB 753S
- Juntas : EPDM
- Tornillo: Latón UNI EN 1982 CB 753S
- Resortes : acero inox AISI 302
- Perillas : ABS

Características

- Campo de regulación: 30/60°C
- Máxima temperatura de trabajo: 90°C
- Precisión: +2°C
- Calibración de fábrica: 45°C
- Condiciones de trabajo de referencia
T = caliente 70°
T = fría 20°C
Presión caliente y fría = 0,7 bar

- Máxima presión estática (estructural): 10bar
- Coeficiente de caudal: KV3,5
- Conexiones a la planta: Enlaces roscados ISO 228/1
Enlaces roscados UNI EN 10226-1
- Fluidos compatibles: Agua para plantas térmicas, mezclas agua con glicol (máx 50%), agua sanitaria EN1111A
- Norma de referencia:

Instalación

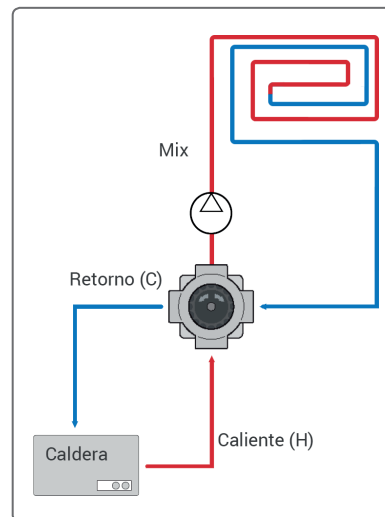
Se aconseja, antes de instalar una válvula mezcladora, verificar las condiciones operativas del sistema, como presión y temperatura, para asegurarse que estén dentro del campo de funcionamiento del mezclador.

El sistema en el cual debe ser instalada la válvula mezcladora debe ser drenado y limpiado antes de la instalación. Se aconseja, además, de instalar filtros apropiados a la entrada de la red. No remover eventuales impurezas en el sistema, podría influenciar el funcionamiento y la garantía del productor sobre el producto. En el caso en el que la válvula venga usada en áreas donde el agua sea muy agresiva o dura, se aconseja instalar equipos para tratar el agua antes del ingreso en la válvula. La válvula mezcladora termostática puede ser instalada en cualquier posición, sea en vertical u horizontal. Es importante que el acceso a la válvula esté siempre libre para eventuales mantenimientos.

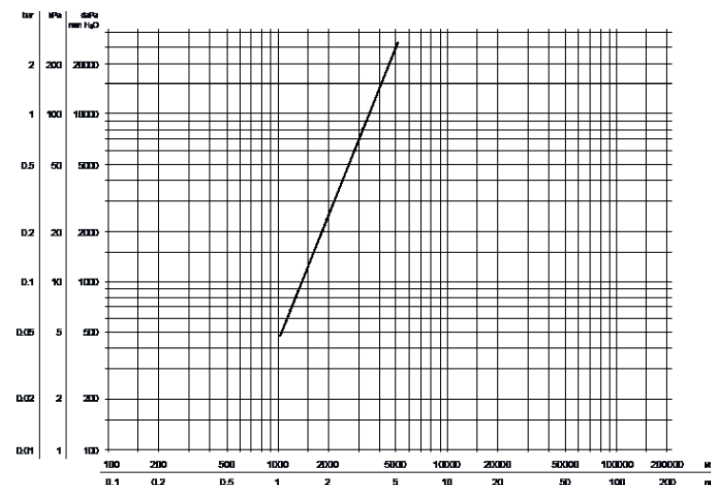
Para una correcta instalación, tener en cuenta la dirección del flujo indicada por las letras señadas sobre el cuerpo de la válvula.

- H (HOT): Ingreso fluido caliente
- C (COLD): Ingreso fluido frío
- MIX: Salida fluido mezclado

El montaje sobre las tuberías se realiza mediante roscas, utilizando las normales prácticas hidráulicas.



Diagrama



Mantenimiento

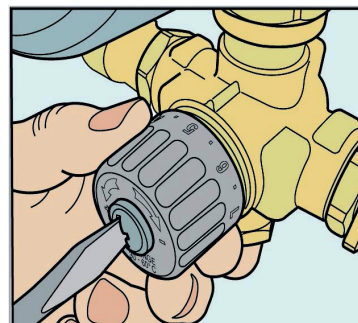
El mantenimiento del sistema y el control del correcto funcionamiento del mezclador debe ser realizada cada 12 meses o menos, en caso de necesidad. Si la temperatura del agua mezclada cambia significativamente respecto a las pruebas precedentes, se aconseja verificar las condiciones del sistema como indicado en las secciones *Instalación* y *Puesta en funcionamiento*.

La falta del respeto de las instrucciones y puesta en funcionamiento revocan la garantía sobre el producto.

Puesta en funcionamiento y regulación de la temperatura

Para la puesta en funcionamiento seguir las siguientes instrucciones:

- Asegurarse que el sistema esté limpio realizando el lavado de las tuberías.
- La regulación de la temperatura del agua mezclada se debe realizar con un termómetro calibrado. Para realizar la regulación de la temperatura, aflojar el tornillo sobre la perilla, girar dicha perilla en sentido horario o antihorario hasta alcanzar la temperatura deseada.



Atención: en fase de regulación, esperar a que el termómetro de lectura se estabilice antes de realizar un nuevo cambio.

La válvula ha sido calibrada a la temperatura de 45°C. Para facilitar la regulación de la temperatura se puede tomar como referencia la siguiente tabla:

Posición perilla	Min	1	2	3	4	5	6	7	8	Max
Temperatura (°C)	30	34	38	41	43	45	47	50	54	60

ANTARES
for water and fire

C/Rio Llobregat, 11 (Post) - 28935 Mostoles - Madrid

Tel: 900 99 39 05

Fax: 900 99 39 04

email: es@antaresint.com

Internet: www.antaresint.com