

ANTARES

for water and fire

E.147



Valvole miscelatrici termostatiche a 4 vie. Art. E.147

Descrizione

La valvola miscelatrice termostatica a quattro vie Art. E.147 è stata appositamente progettata per la composizione di centraline di abbassamento della temperatura per gli impianti di riscaldamento a pavimento. Allo scopo prevede la connessione predisposta per l'applicazione della pompa di circolazione. Può tuttavia essere impiegata per altre esigenze di riduzione della temperatura tramite miscelazione tra un fluido a temperatura più alta con un altro a temperatura più bassa. La sua funzione è quella di mantenere costante la temperatura dell'acqua miscelata inviata all'utenza anche al variare della temperatura e della pressione di ingresso dell'acqua calda e fredda.

Attacchi Ø: 3/4" F. x 3/4" F. x 3/4" F. x 1 1/2 F. (dado girevole)

Materiali

- Corpo valvola: Ottone UNI EN 1982 CB 753S
- Guarnizioni: EPDM
- Vitone: Ottone UNI EN 1982 CB753S
- Molla: Acciaio inox AISI 302
- Maniglia: ABS

Caratteristiche

- Range di regolazione: 30÷60 °C
- Massima temperatura di lavoro: 90 °C
- Precisione: ±2 °C
- Taratura di fabbrica: 45 °C
- Condizioni di lavoro di riferimento: T calda = 70 °C
T fredda = 20 °C
Pressione calda e fredda = 0,7 bar
- Massima pressione statica (strutturale): 10 bar
- Coefficiente di portata: KV 3,5
- Connessioni all'impianto: Attacchi filettati ISO 228/1
Attacchi filettati UNI EN10226-1
acqua per impianti termici, miscela acqua con glicole(max 50%), acqua sanitaria EN1111A
- Fluidi compatibili:
- Norma di riferimento:

Installazione

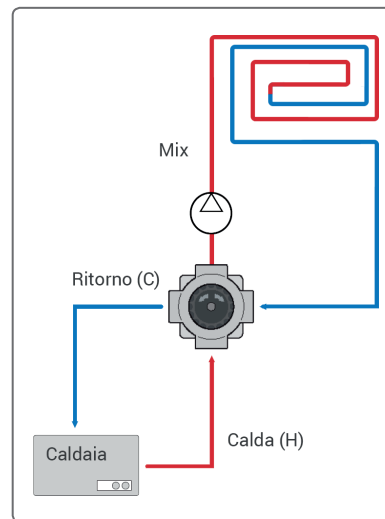
Si consiglia, prima di installare una valvola miscelatrice, di verificare le condizioni operative dell'impianto, come pressione e temperatura, per garantire che siano comprese entro il campo di funzionamento del miscelatore.

L'impianto, nel quale deve essere installata la valvola miscelatrice, deve essere spurgato e pulito prima dell'installazione. Si consiglia inoltre di installare adeguati filtri all'ingresso della rete. Il non rimuovere eventuali sporcizia all'interno dell'impianto potrebbe influenzare la prestazione e la garanzia del produttore sul prodotto. Nel caso in cui la valvola venga utilizzata in aree con acque molto aggressive o dure, si consiglia di installare apparecchi per il trattamento delle acque prima dell'ingresso nella valvola. La valvola miscelatrice termostatica può essere installata in qualsiasi posizione, sia verticale che orizzontale. E' importante che l'accesso alla valvola sia libero per eventuali manutenzioni.

Per una corretta installazione, fare riferimento alla direzione del flusso indicata dalle lettere stampigliate sul corpo valvola.

- H (HOT): ingresso fluido caldo.
- C (COLD): ingresso fluido freddo o del ritorno (o uscita del ritorno verso la caldaia)
- MIX: uscita fluido miscelato

Il montaggio sulle tubazioni si effettua tramite filetti utilizzando le normali pratiche idrauliche.



Messa in servizio e regolazione temperatura

Per la regolare messa in servizio della valvola seguire le istruzioni riportate di seguito:

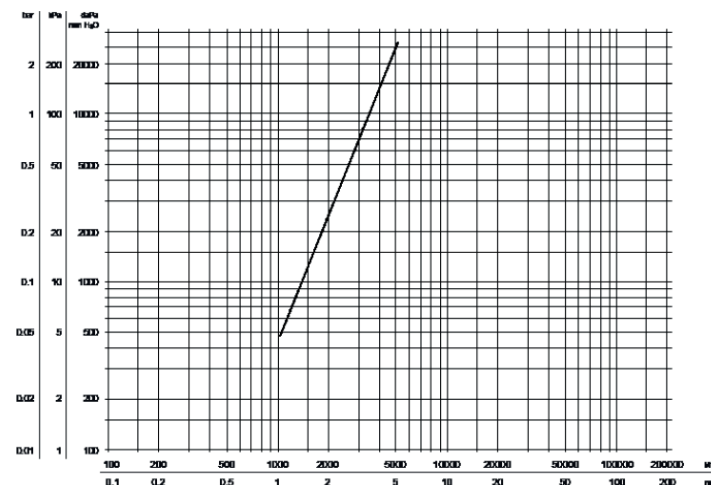
- Assicurarsi che l'impianto sia pulito, effettuando un lavaggio delle tubazioni.
- La regolazione della temperatura dell'acqua miscelata va fatta con un termometro calibrato. Per effettuare la regolazione della temperatura, allentare la vite sulla maniglia, ruotare la maniglia stessa in senso orario o antiorario fino al raggiungimento della temperatura desiderata. Effettuata la regolazione, bloccare nuovamente la vite.

Attenzione: in fase di regolazione, attendere che il termometro di lettura si stabilizzi prima di effettuare una successiva manovra.

La valvola è prearata alla temperatura di 45 °C. Per facilitare la regolazione della temperatura si può fare riferimento alla **Tabella**.

Posizione manopola	Min	1	2	3	4	5	6	7	8	Max
Temperatura (°C)	30	34	38	41	43	45	47	50	54	60

Diagrammi



Manutenzione

La manutenzione dell'impianto e la verifica del corretto funzionamento del miscelatore deve essere effettuata almeno ogni 12 mesi o più frequentemente in caso di necessità. Se la temperatura dell'acqua miscelata è cambiata significativamente rispetto alle prove precedenti, si raccomanda di verificare le condizioni dell'impianto come indicato nelle sezioni *Installazione* e *Messa in servizio*.

Il mancato rispetto delle istruzioni di installazione e messa in servizio invalida la garanzia sul prodotto.

ANTARES
for water and fire

Via degli alpini, 144 - 55100 Lucca
Tel: 0583 473701
Fax: 0583 494366
email: ant3@antaresint.com
Internet: www.antaresint.com