

ANTARES

for water and fire

E.147



RO Vane de amestec termostactice cu 4 căi. Art. E.147

Descriere

Vana de amestec termostatică cu 4 căi Art. E.147 a fost proiectată pentru construcția de centraline de joasă temperatură pentru instalațiile de încălzire prin pardoseală. De aceea este prevăzută cu o conexiune pentru aplicarea pompei de circulație. Poate fi folosită pentru alte exigențe de reducere a temperaturii prin intermediul amestecului dintre un fluid cu temperatură ridicată cu un alt fluid cu temperatură mai scăzută. Funcția sa este cea de a menține constantă temperatura apei amestecate trimisă către utilitate chiar dacă temperatura și presiunea intrării apei reci și calde variază.

Legături Ø: ¾" F. x ¾" F. x ¾" F. x 1 ½ F. (piuliță rotativă)

Materiali

- Corp vană: Alamă UNI EN 1982 CB 753S
- Garnituri: EPDM
- Cap armătură: Alamă UNI EN 1982 CB753S
- Arc: INOX AISI 302
- Mâner: ABS

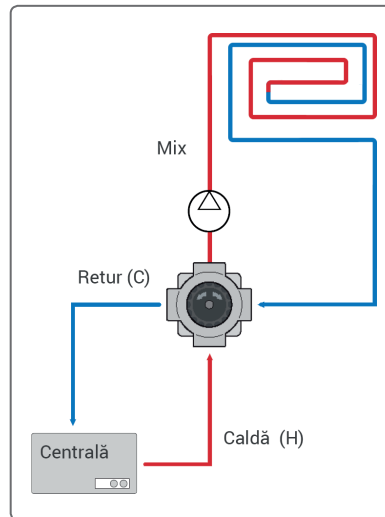
Caracteristici

- Câmp de reglare: 30-60 °C
- Temperatura maximă de lucru: 90 °C
- Precizie: ±2 °C
- Setare din fabrică: 45 °C
- Condiții de lucru de referință: T caldă = 70 °C
T rece = 20 °C
Presiune caldă și rece = 0,7 bar
- Presiune maximă statică (structurală): 10 bar
- Coeficient de debit: KV 3,5
- Legături: Legături filetate ISO 228/1
Legături filetate UNI EN10226-1
apă pentru instalații termice, amestecuri apă cu glicol (max 50%), apă sanitară EN1111A
- Normă de referință:

Instalare

Este recomandat, înainte de a instala o vană de amestec, să verificați condițiile operative a instalației, presiune și temperatură, pentru a garanta că sunt incluse în câmpul de funcționare a vanei de amestec.

Instalația, în care trebuie să fie instalată vana de amestec, trebuie să fie aerată și curățată înainte de instalare. Se recomandă instalarea unor filtre la intrările în rețea. Dacă nu se îndepărtează toată mizeria din instalație poate influența randamentul vanei dar și garanția produsului. În cazul în care vana este utilizată în arii cu apă foarte dură sau agresive este recomandată instalarea de aparaturi pentru tratamentul apei înainte de intrarea în supapă. Vana de amestec termostatică poate fi instalată în orice poziție fie verticală fie orizontală. Este important ca accesul la vană să fie liber pentru eventuale intervenții.



Pentru o corectă instalare, respectați direcția fluxului indicat de către literele imprimate pe corpul vanei.

- H (HOT): intrare fluid cald
- C (COLD): intrare fluid rece sau retur (sau ieșirea retur către centrală)
- MIX: ieșire fluid amestecat

Montajul cu tuburi se face prin intermediul filetelor folosind practicile normale hidraulice.

Punerea în funcțiune și reglarea temperaturii

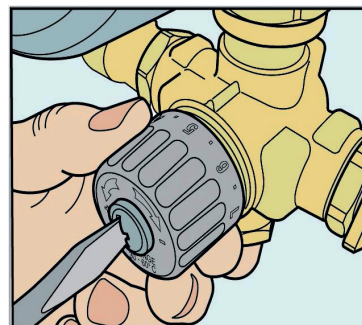
Pentru a pune în funcțiune vana respectați instrucțiunile raportate mai jos:

- Asigurați-vă că instalația este curată efectuând o spălare a tuburilor.
- Reglarea temperaturii apei amestecate trebuie făcută cu un termometru calibrat. Pentru efectuarea reglării temperaturii, slăbiți șurubul de pe mâner, rotiți mânerul în sens orar sau antiorar până când se ajunge la temperatura dorită. O dată efectuată reglarea blocați din nou șurubul.

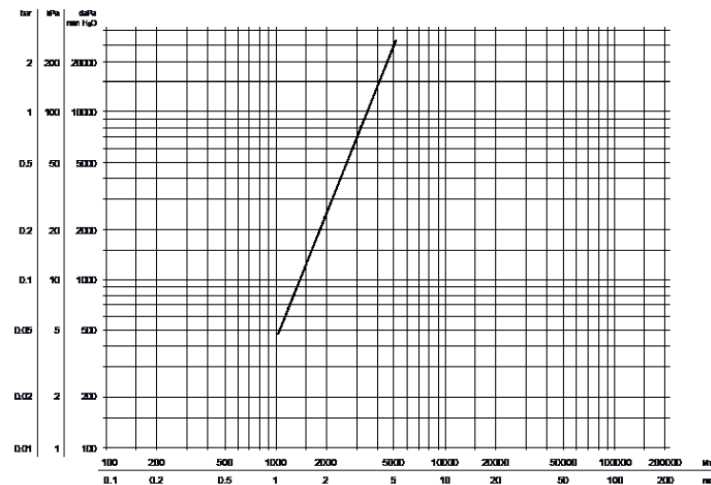
Atenție: în momentul reglării așteptați ca termometrul să se stabilizeze înainte să efectuați următorul pas.

Vana este setată la 45 °C. Pentru facilitarea reglării temperaturii putem citi tabelul.

Poziție manopolă	Min	1	2	3	4	5	6	7	8	Max
Temperatura (°C)	30	34	38	41	43	45	47	50	54	60



Diagrame



Întreținere

Întreținerea instalației și controlul funcționării corecte a vanei trebuie să fie efectuată cel puțin 12 luni sau mai frecvent în caz de necesitate. Dacă temperatura apei amestecate s-a schimbat în mod semnificativ față de cea anterioară, se recomandă verificarea condițiilor instalației așa cum este indicat în secțiunea Instalare și punerea în funcțiune.

Nerespectarea instrucțiunilor de instalare și punere în funcțiune anulează garanția produsului.

ANTARES
for water and fire

Com. Baldoinești - 237005 Jud . Olt
Tel: 0249 456533
Fax: 0249 456530
email: ro@antaresint.com
Internet: www.antaresint.com