

# RGP MET M01 CE

## RIVELATORE FUGHE DI GAS METANO DA INCASSO

- o Alimentazione 230V~
- o Montaggio su modulo a incasso 503E
- o Uscita per elettrovalvola a 230V~
- o Suoneria in caso di allarme

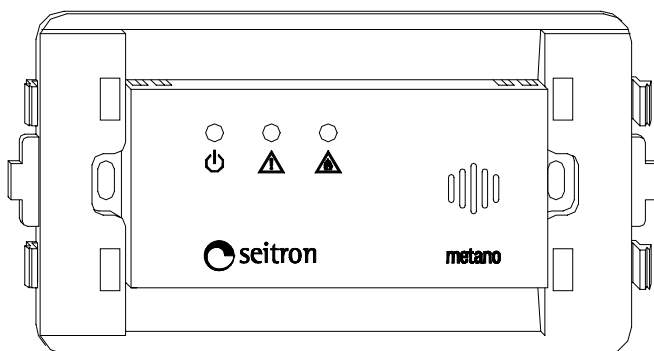


Fig. 1 Aspetto esterno RGP MET M01

### GENERALITÀ

L'RGP MET M01 (Fig. 1) è un apparecchio per la rilevazione della presenza di gas metano.

In presenza di gas metano in concentrazione molto inferiore alla soglia di pericolosità, attiva un led rosso e dopo un ritardo di circa 20 secondi, aziona un relè che chiude la valvola di erogazione del gas.

### FUNZIONAMENTO

L'RGP MET M01 consente, a seconda di come vengono effettuate le connessioni, l'utilizzo di una valvola a riarmo manuale normalmente aperta (Fig. 2) o di una normalmente chiusa (Fig. 3).

Il dispositivo prevede un sistema di autodiagnostica per verificare il buon funzionamento del sensore. Quando si accende la spia gialla di sensore guasto, le possibili cause sono:

- sensore guasto;
- sensore staccato;
- malfunzionamento dell'apparecchio.

La rapidità di intervento dell'apparecchio è strettamente legata al suo posizionamento nell'ambiente e al tipo di gas da rilevare. Per i gas 'leggeri' come il metano si consiglia di installare l'apparecchio in alto (circa 30 cm. dal soffitto).

Si eviti di installare il rivelatore in posizione tale da essere investito direttamente da fumi o vapori contenenti sostanze in grado di alterare o di isolare il sensore del dispositivo.

### INSTALLAZIONE

Il dispositivo è dimensionato per essere montato in una scatola da incasso a 3 moduli.

Posizionare l'apparecchio e fissarlo con due viti in posizione A (Fig. 4), quindi inserire poi la placca di copertura.

In base alla placca utilizzata è necessario, in alcuni

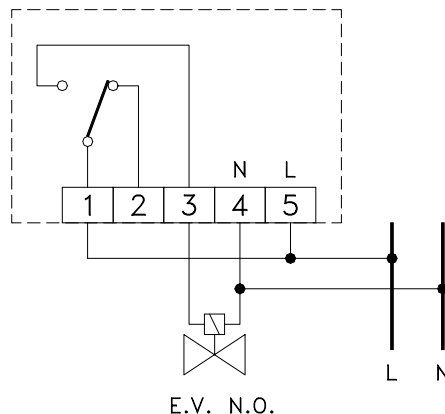


Fig. 2 Collegamenti elettrici RGP MET M01 con elettrovalvola a riarmo manuale NORMALMENTE APERTA a 230V~.

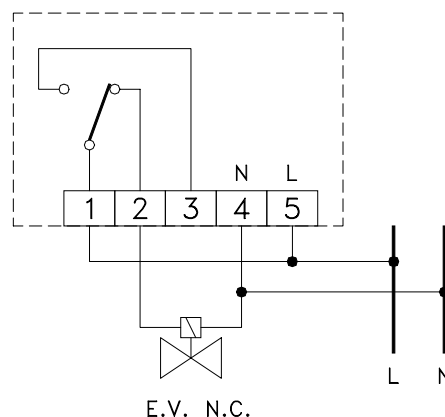


Fig. 3 Collegamenti elettrici RGP MET M01 con elettrovalvola a riarmo manuale NORMALMENTE CHIUSA a 230V~.

casi, intervenire sulle quattro linguette laterali. Per montare la placca della BTicino serie Living® (non International) occorre asportare le linguette evidenziate nel disegno con la lettera B di Fig. 4 all'altezza del punto 1.

Se si utilizza una placca della Vimar serie Idea® è necessario tagliare le linguette B all'altezza del punto 2 posto a circa 1 mm. dall'accenno di taglio situato sulle linguette stesse.

Infine se si utilizza una placca Ave Sistema 45® non è necessaria alcuna operazione di adattamento.

**Ave Sistema 45®, Vimar Idea®, Bticino Living®, sono marchi registrati dai legittimi proprietari.**

