



BIOMASA: sistemas - componentes para instalaciones y repuestos para calderas y estufas

Categorías de productos extraídos del catálogo general

Actualizado al : 03/2023

ANTARES® for water & fire S.r.l.

Via degli Alpini, 144 - 55100 Lucca - Italia

Tel: 0583 473701 - Fax: 0583 494366

ant3@antaresint.com - www.antaresint.com

Copyright by ANTARES for water & fire S.r.l.



QUIÉNES SOMOS?

ANTARES® for Water & Fire S.r.l.

Via degli Alpini, 144 - 55100 Lucca - Italy
IBAN: IT08 K05 0341 3707 0000 0000 1435 - BIC: BAPPIT21S05
sitio web: www.antaresint.com - e-mail: ant3@antaresint.com
Tel. + 39 0583 473701 - Fax +39 0583 494366



Breve historia de Antares

Desde el inicio hasta hoy

Antares es esencialmente constituida por una organización de empresas distribuidas a lo largo del territorio europeo, reunidas todas bajo una misma marca comercial "Antares for Water & Fire", con el fin común de producir y distribuir sus productos bajo el objetivo de ofrecer la mejor relación precio-calidad.

La organización cuenta con cuarenta años de experiencia en la distribución de productos para ingeniería de plantas termohidráulicas y sanitarias destinadas a instaladores especializados, entidades públicas y mayoristas.

Desde sus orígenes, ANTARES demostró un ritmo de crecimiento continuo que a lo largo de los últimos años se acentuó con una creciente penetración en el mercado europeo.

ANTARES invirtió mucho en investigación y en la creación de una fórmula emprendedora moderna, racional y competitiva que le permitió superar cualquier barrera territorial y psicológica del mercado. Hasta la fecha es capaz de responder rápidamente a las necesidades de una gran clientela, que por un lado sigue estando anclada a las tradiciones de su propio país, y por otro, está cada vez más abierta al mercado mundial.

Siempre actualizada para ser el líder del sector

El desarrollo de repuestos compatibles con los originales alcanzó un peso considerable en la gama de productos tratados y la creación del departamento de producción interna ayudó este desarrollo en gran medida porque añadió conocimientos técnicos fundamentales para el diseño, que a veces va más allá de lo "compatible", y generó así nuevos productos o soluciones alternativas. Con este fin, a principios de los años 90, la empresa inició un proceso de producción mecánica interna que se oficializó en enero de 1999 como rama de la actividad industrial colateral a la del comercio.

Antares hoy

Antares cuenta con oficinas de ventas en los principales países europeos y dos fábricas de producción de componentes termohidráulicos: una en Italia (Lucca) y otra en Rumanía (Craiova) que trabajan siempre reguladas bajo estrictos estándares de calidad y eficiencia, según normas de calidad establecidas.



Nuestra misión

La misión de Antares es ofrecer a sus propios clientes la satisfacción combinada de los siguientes factores:

- **El servicio del soporte técnico** con el objetivo de ofrecer todo el asesoramiento necesario para la identificación y elección del producto; factor esencial sobre el que se identifica y caracteriza la imagen de Antares, gracias al servicio técnico calificado siempre disponible a responder con rapidez cualquier solicitud.
- **La calidad del producto** probado con el objetivo de satisfacer todas las necesidades del cliente.
- **La conveniencia del precio** ofrecido en relación con la calidad del producto obtenida de la incansable búsqueda de los fabricantes originales de varios componentes, que forman parte de las calderas, con el fin de evitar cualquier abuso de recargos en recambio de piezas.
- **La disponibilidad inmediata de una gran gama de productos, su rapidez de envío** y la entrega en destino nos permiten satisfacer las necesidades de los clientes exactamente en el momento que lo necesitan.

ANTARES® en el mundo

Austria

Landstrasser Hauptstrasse, 71/2 - 1030 Wien
Tel. +49 8993 948950 - Fax +49 8993 948953
www.antaresint.com - at@antaresint.com

Bélgica

207, Av. Louise bte 4 - 1050 Bruxelles
Tel. 0800 73674 **Numéro Vert**
Fax: 0800 73673 **Numéro Vert**
www.antaresint.com - be@antaresint.com

Francia

3 Cours Charlemagne - BP 2597 - 69217 Lyon Cedex 2
Tel. 0800 506008 **Numéro Vert**
Fax: 0800 678588 **Numéro Vert**
www.antaresint.com - fr@antaresint.com

Alemania

Feringastrasse 6 - 85774 Unterföhring
Tel. 8993948950 - Fax 8993948953
www.antaresint.com - de@antaresint.com

Irlanda

Mespil House, Sussex Road, Dublin 4
Tel. 1800 553 968 **LO-call PHONE**
Fax 1800 553 980 **LO-call FAX**
www.antaresint.com - eire@antaresint.com

Holanda

Gelderlandplein 75 L, Gebouw De Veldert,
1082 LV Amsterdam
Tel. +49 8993 948950 - Fax +49 8993 948953
www.antaresint.com - nl@antaresint.com

Polonia

Ul. Tomasza Zana 39A 20-634 Lublin
Tel. 00 800 391 1223 - Fax 00 800 391 1224
www.antaresint.com - pl@antaresint.com

Portugal

Rua Castilho, n° 23-8° B - 1250 - 067 Lisboa
Tel. 800 83 90 42 **Número Verde**
Fax 800 93 90 43 **Número Verde**
www.antaresint.com - pt@antaresint.com

Rumanía

Str. Ploputui, 76 - Com. Baldoivesti - 237005 JUD. OLT
Tel. 0249 456533 - Fax 0249 456530
www.antaresint.com - ro@antaresint.com

España

C/ Martinez Villergas, 49 - 28027 - Madrid
Tel. 910 626573
www.antaresint.com - es@antaresint.com

Reino Unido

125 Canterbury Road - Westgate-On-Sea - Kent - CT8 8NL
Phone 01227 458684
www.antaresint.com - uk@antaresint.com



La organización y el servicio:

Antares está estructurada y organizada de manera que los pedidos salgan antes de las 4 PM. Por ello todo se gestiona de manera inmediata para permitir la entrega al día siguiente excepto para islas y zonas desfavorecidas.



Para productos de la marca ANTARES® venta directa del fabricante al operador, sin costosos de los pasos intermedios



Catalogo BIOMASA

Extracto del catálogo general nº 33

Copyright by Antares

POR QUÉ COMPRAR EN ANTARES



MEJOR PRECIO

DEL PRODUCTOR AL INSTALADOR

Muchos de los productos presentes en este catálogo están fabricados por el Grupo ANTARES especialmente para vosotros los profesionales, sin pasar por más almacenes y crear así más costes.



PRECIOS SEGUROS

Para proteger vuestra profesión, ANTARES vende exclusivamente a los profesionales inscritos en el Registro Mercantil.

Empieza a contar...

**ENTREGAS EN
72 HORAS**



SERVICIO DE ASISTENCIA

Nuestra oficina técnica está a tu completa disposición para aclarar cualquier duda que tengas sobre el empleo de nuestros productos.



ASISTENCIA POST-VENTA

todos los días al lado de usted



COMPRAS RÁPIDAS Y SEGURAS

Control inmediato de la disponibilidad de los productos - Pedido en tiempo real con reserva del material. Control directo de cada fase: de la preparación a la entrega.



GRAN VARIEDAD DE PRODUCTOS

Muchos modelos y tipos de productos, para satisfacer la personalización de vuestra actividad, en principio siempre disponibles para ser enviados.



ENTREGA A DOMICILIO

Nada de gastos y pérdidas de tiempo para pedir material, con ANTARES la entrega es rápida, con un coste fijo y a destino.



SEGUIMIENTO DE SU ORDEN

desde la preparación hasta la entrega del material en el destino deseado



**SATISFECHO
O REEMBOLSADO**

DEVOLUCIÓN RÁPIDA Y GRATUITA

¿No estás satisfecho? Si por cualquier motivo no te gusta algún producto, tienes 20 días de tiempo para pedirnos que te lo reemplacemos o que te devolvamos tu dinero.



SITIO & E-COMMERCE SEGUROS

Protegidos por sistemas encriptados de seguridad "VERISIGN".



ENTREGAS EN TODA EUROPA

nuestra estructura comercial europea con personal madrelingua está a disposición para cualquier asistencia técnica o comercial.

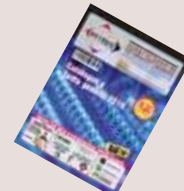
ÍNDICE CATEGORÍA DE PRODUCTOS

Este catálogo, ESCLUSIVAMENTE DISTRIBUIDO A LOS INSCRIPTOS EN EL REGISTRO PROFESIONAL DE LA CAMARA DE COMERCIO, representa un extracto del catalogo general dividido en dos secciones.



Sección (W) Water:
INSTALACIONES
Componentes para las instalaciones
hidráulicas e industriales.

Sección (F) Fire:
REPUESTOS y
TERMOREGULACIÓN
Gasóleo y biomasa (pellet).



Si usted está interesado en recibir el catálogo completo, solo debe pedirlo. Si está inscripto en el registro profesional, una vez que verifiquemos sus datos, se lo enviaremos gratuitamente.

ÍNDICE PARA INDIVIDUALIZAR LOS PRODUCTOS

A	Agarraderas	21
	Aspiradores para limpieza de calderas y extracción de cenizas.....	46
C	Cables y fundas para altas temperaturas.....	21
	Carcasas aislantes para intercambiadores	9
	Cepillos para la limpieza de calderas, estufas y chimeneas.....	45
	Chimenea	40
	Cintas adhesivas.....	44
	Componentes eléctricos y accesorios de utilidad general	31
	Componentes para sistemas de calefacción de biomasa	5
	Condensadores para motores eléctricos	31
	Conductos de humos accesorios	42
	Conductos de humos para calderas de biomasa	40
D	Depósito de expansión abierto.....	6
	Dispositivos de control para estufas y calderas de biomasa	39
E	Extractores de humos con curvas para estufas y calderas de biomasa	33
	Extractores de humos para estufas y calderas de biomasa	32
G	Grupos premontados anticondensaciones para plantas de biomasa.....	7
	Guantes de trabajo	47
H	Herramientas y materiales para la limpieza de calderas, estufas y chimeneas	45
I	Intercambiadores instantáneos soldados para grandes caudales.....	8
	Interruptores humo-aire	39
	Interruptores y caudalímetros de agua	39
J	Juntas de aspirador de humos	33
L	Losas aislantes y refractarias	43-44
M	Medidor de flujo de aire - MAF - Medidor de flujo de aire	34
	Medidores de humedad para madera y pellets	15
	Modelos de extractores de humos sin curvas FANDIS	32
	Motores con impulsores de frecuencia modulada de repuesto con PWM	12
	Motorreductores para estufas y calderas de pellets y biomasa	22-24
P	Productos para el mantenimiento de chimeneas	43
	Productos para la limpieza de calderas y estufas	47
R	Recambios ventilador EMMEVI - FERGAS	27
	Regulador de tiro de combustión.....	6
	Repuestos y accesorios para resistencias de encendido	16

R	Resistencias de encendido con conexión a rosca 3/8.....	16
	Resistencias de encendido con conexión a rosca M14 x 1,5	17
	Resistencias de encendido conexión a rosca 1/2"	18
	Resistencias de encendido de bajo voltaje en cristales de cuarzo.....	20
	Resistencias de encendido de cerámica con agarre redondo.....	17
	Resistencias de encendido de cristal de cuarzo con agarre rectangular.....	17
	Resistencias de encendido de cristales de cuarzo con protección rectangular.....	20
	Resistencias de encendido modelo cerámico con agarre redondo.....	19
	Resistencias de encendido modelo cerámico con protección de cable.....	17
	Resistencias de encendido modelo metálico con agarre	19
	Resistencias de encendido modelo metálico con solapas de fijacion.....	20
	Resistencias de encendido modelo metálico con transportador de aire	19
	Resistencias de encendido modelo metálico estandarizado	18
	Resistencias de encendido modelo metalizado liso sin roscas.....	18
	Resistencias de encendido para modelos especiales a medida.....	20
S	Selladores y adhesivos	43
	Sensores de nivel de pellets y virutas de madera	15
	Sensores de temperatura NTC	36
	Sistema automático universal para el transporte de pellets o astillas a la caldera	13
	Sondas y sensores de temperatura para calderas y estufas de biomasa.....	36
T	Tableros de control MICRONOVA	34
	Tableros de control para dispositivos de combustión de biomasa	34
	Termómetros y manómetros capilares	37
	Termopares de temperatura.....	36
	Termostatos capilares	38
	Termostatos cerrados	6
	Termostatos compactos modulados en frecuencia de alta eficiencia con PWM.....	11
	Termostatos de pastilla bimetalica	38
	Transductores de presión	39
	Tubos de aspiración y accesorios para estufas y calderas de gas y pellet.....	42
U	Unidades de control para chimeneas	35
V	Vainas para termostatos y sondas de temperatura	35
	Válvulas anticondensación para calderas de biomasa.....	5
	Válvulas de seguridad y desaireadores.....	12
	Ventiladores axiales.....	28
	Ventiladores centrífugos con agarre brida.....	30
	Ventiladores centrífugos sin agarre brida.....	29
	Ventiladores centrífugos sin scroll SIT-NATALINI	30
	Ventiladores centrífugos sin scroll TRIAL.....	31
	Ventiladores tangenciales con doble turbina con paneles laterales FERGAS.....	26
	Ventiladores tangenciales con guardas laterales FERGAS	26
	Ventiladores tangenciales de alta temperatura	25
	Ventiladores tangenciales de alta temperatura TRIAL.....	27
	Ventiladores tangenciales serie doble - FERGAS.....	25

Componentes para instalaciones de calefacción de biomasa



Temperatura y presión

Art. E.033



Art. E.201

Art. E.033 - Válvula térmica combinada temperatura y presión para la protección de tanques de almacenamiento.

Adecuada para agua sanitaria, instalación vertical y horizontal solo con drenaje hacia abajo. De conformidad con PED 97/23/CE. Temperatura de escape: 92°C (+3°C).

Art. código	Enlaces Ø	Presión de calibración
E.033.27	1/2" M.H.	7 bar
E.033.34	3/4" M.H.	4 bar
E.033.37	3/4" M.H.	7 bar

Art. E.201 - Válvula de descarga térmica con rearme manual y señal óptica, según normas europeas PED 97/23/CE.

Temperatura de tara 95°C - Presión PN10 - Longitud cable 1 m. Protección IP40.

Diámetro Ø	1 1/4" M.	1 1/2" M.
Capacidad de descarga l/h	7.070 l/h	12.728 l/h
Art. código	E.201.14	E.201.12

Art. E.204.03 - Válvula de descarga térmica con reintegro incorporado. Cuando alcance los 95°C la válvula descarga el agua caliente de sobra y abre la entrada de agua fría en la caldera.

Capacidad de descarga 2000 kg/h - Enlaces 3/4" M. - Vaina sensor 3/4".



Art. E.204.03



Art. E.206.03

Art. E.206.03 - Válvula de escape para generadores de biomasa multicomcombustibles equipados con caldera o intercambiador de calor de emergencia para enfriamiento inmediato. Una vez alcanzada una temperatura de 95°C, la válvula empieza a descargar la cantidad de agua necesaria para mantener la temperatura del generador dentro de los límites de seguridad.

Equipada con sonda L. 1500 mm. Con vaina de 1/2" M. Capacidad de descarga: 2000 kg/h. Presión máxima: 10 bar.

Art. T.133.50 - Válvula recta de 3 vías que incluye actuador termostático (Art. T.130.70), control a través del bulbo. Longitudes del capilar 2,0 mt. Cabezal en ABS. Intervalo ajustable: 20°C - 60°C. Bulbo: Ø 9, longitud 135. Flujo: KV 3,5.

Art. E.154.10 - Mezclador termostático en latón de 1" anticondensación para tubos de retorno en calderas de combustible sólido. Regulación: 30° - 65° C. Con termómetro.

Regula automáticamente la temperatura del retorno de las calderas a combustible sólido asegurando que la temperatura no vaya por debajo de un valor prefijado, aumentando la eficiencia de la caldera.

Art. E.215 - Válvula mezcladora termostática anti condensación para instalaciones térmicas de biomasa con enlaces para la aplicación del circulador.

Presión máxima: 10 bar - Temperatura máxima: 100°C.

Art. código	Capacidad de flujo KV	Enlaces	Temp. Calibración °C
E.215.45	3,2	1 1/2" M. x 1 1/2" H. x 1" M.	45°C x madera
E.215.60	3,2	1 1/2" M. x 1 1/2" H. x 1" M.	60°C x pellet
E.215.24	7	1 1/4" M. x 2" H x 1 1/4" M.	45°C x madera
E.215.26	7	1 1/4" M. x 2" H. x 1 1/4" M.	60°C x pellet

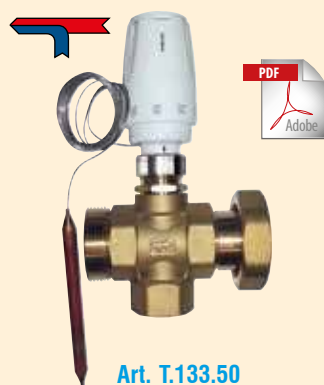
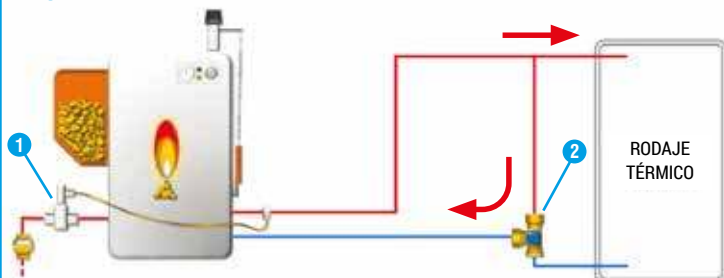
Art. E.614 - Válvula mezcladora de fundición tipo mariposa de 4 vías con enlaces paralelos 1 1/2" M. x 1 1/2" H. giratoria.

Permite la instalación de la misma con los enlaces a la caldera por debajo y a la instalación por arriba.

Modelo	Sin servomotor	Con servomotor T.109.00
Art. código	E.614.12	E.614.62

Válvulas anti condensación para calderas de biomasa

- 1 Válvula de descarga térmica Art. E.206.03
- 2 Válvula anti condensación Art. E.154.10 - T.133.50 - E.215



Art. T.133.50



Art. E.154.10



Art. E.215



Art. E.614



Para la gama completa de las válvulas mezcladoras ver el catálogo general

Vaso de expansión abierto



Art. E.053.30

Accesorios incluidos



ANTARES
Desde hace más de 30 años la solución ideal



Visite nuestro sitio web

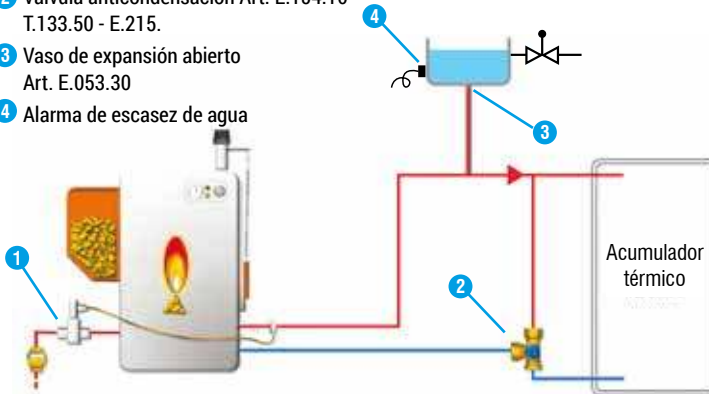
www.antaresint.com



Art. D.031.70

EJEMPLO DE APLICACIÓN

- 1 Válvula de descarga térmica Art. E.206.03
- 2 Válvula anticondensación Art. E.154.10 T.133.50 - E.215.
- 3 Vaso de expansión abierto Art. E.053.30
- 4 Alarma de escasez de agua



Art. E.053.30 - Vaso de expansión abierto de plástico de 30lts (A) con Kit de instalación compuesto de:

- B) Válvula flotador 3/8" completa
- C) Racor con desagüe de 1" para carga
- D) Racor con salida de "llenado completo"
- E) Soportes de fijación a la pared

Completo di coperchio e staffe per il montaggio a parete.
Dimensioni: larghezza 435, altezza 290, profondità 275 mm.

Art. D.031.70 - Mini interruptor de nivel flotador para el de para el aviso de alarma para la falta de agua en el vaso de expansión abierto (4).

Potencia del contacto max: 70 W. - Corriente de conmutación: 0,5 A. Rosca : M16.

Regulador de tiro



Art. E.180.00



Para proteger vuestra profesión, ANTARES vende exclusivamente a los profesionales inscritos en el Registro Mercantil.

Art. E.180.00 - Regulador de tiro. Conexión diámetro 3/4" M.

Para regular la temperatura de envío del agua en la caldera para calefacción con combustible sólido. Al aumentar de la temperatura, se cierra la compuerta del aire carburante de la caldera. Campo de regulación: 30° - 90°C.

Art. T.020.00 - Termostato de inmersión con botón de regulación. Longitud vaina 100 mm. Escala: 0°C ÷ 90°C.

Contactos conmutados 10A. - Incluye pozuelo - Protección IP 40. Enlaces vaina 1/2".

Termostatos en caja



Art. T.020.00



Art. T.021



Art. T.023

Art. T.021 - Termostato de seguridad de inmersión con vaina de rearme manual.

Contacto en conmutación 16A - Longitud vaina 100 mm. Enlace vaina 1/2" M.

Art. código	Regulación
T.021.00	100°C fija
T.021.70	40 ÷ 70°C regulable

Art. T.023 - Termóstato con capilar y manopla de control.

Contactos en conmutación. SPDT.

Escala °C	-35°C ÷ +35°C	0°C ÷ +60°C	0°C ÷ +90°C
Longitud capilar	1.000 mm	1.500 mm	1.000 mm
Ø y longitud bulbo	6,5 x 100	6,5 x 100	6,5 x 100
Art. código	T.023.35	T.023.60	T.023.90

Art. T.024.10 - Termóstato con capilar y rearme manual.

Intervalo ajustable: 40°C +/- 70°C. Contactos en conmutación. Longitud del capilar 1500 mm. Dimensiones del bulbo: 6.6 mm x 73 mm.



Art. T.024.10

Para toda la gama de termostatos en caja y similares ver el catálogo general.

Grupo de circulación anticondensación para plantas de biomasa



Art. E.220



Para cualquier información técnica o comercial no dude en contactarnos

Art. E.220 - Grupo de circulación anticondensación premontado para generadores de calor de combustible sólido compuesto por by-pass dinámico anticondensación, bomba de circulación "Modulex Hybrid" y alta eficiencia energética con altura de 6 mt autoajustable, 3 válvulas de interceptación con termómetro y retención.

Modelo DN 25 para potencias hasta 32 KW. Enlaces: 1" - Flujo KV: 3,2

Calibración de temp. Anticondensación	45°C - recomendado para madera	60°C - para pellet
Art. código	E.220.45	E.220.60

Modelo DN 32 para potencias hasta 93 KW

Enlaces: 1 1/4" - Flujo KV: 7

Calibración de temp. Anticondensación	45°C - recomendado para madera	60°C - para pellet
Art. código	E.220.34	E.220.36

Anticondensación con válvula térmica



Art. E.627



Art. E.627 - Módulo anticondensación para generadores de calor alimentado con combustible sólido con grupo termostático.

Completo de bomba de circulación de alta eficiencia energética tipo "Modulex Hybrid" RS 25/60 con altura manométrica de 8 metros, by-pass dinámico anticondensación, válvulas de interceptación, termómetro y válvula de retención, soportes de pared. Completo de carcasa aislante.

Modelo DN 25 para potencias hasta 32 KW.

Enlaces: 1" - Flujo KV: 3,2.

Calibración de temp. Anticondensación	45°C - recomendado para madera	60°C - para pellet
Art. código	E.627.45	E.627.60

Modelo DN 32 para potencias hasta 93 KW

Enlaces: 1 1/4" - Flujo KV: 7

Calibración de temp. Anticondensación	45°C - recomendado para madera	60°C - para pellet
Art. código	E.627.34	E.627.36

Anticondensación con válvula mix motorizada



Art. E.628



Art. E.628 - Módulo anticondensación para generadores de calor alimentado con combustible sólido con grupo termostático, válvula mezcladora motorizada, bomba de circulación de alta eficiencia energética tipo "Modulex Hybrid" RS 25/60 con altura manométrica de 6 metros, 2 válvulas de esfera con termómetro, espaciador de alineación y carcasa aislante.

Modelo DN 25 para potencias hasta 50 KW

Enlaces: 1" - Flujo KV: 6.

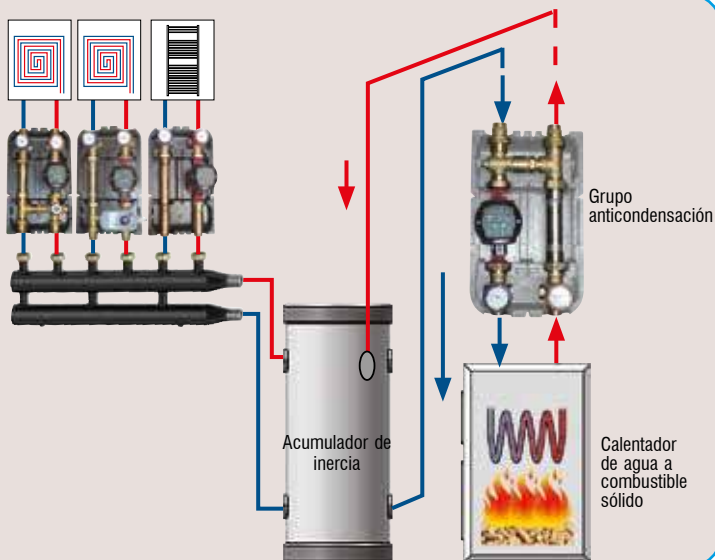
Configuración	Sin servomotor	Con servomotor T.109*
Art. código	E.628.10	E.628.60

Modelo DN 32 para potencias hasta 110 KW

Enlaces: 1 1/4" - Flujo KV: 13

Configuración	Sin servomotor	Con servomotor T.109*
Art. código	E.628.14	E.628.64

**Para las características técnicas ver Ar. T.109*



Para proteger vuestra profesión, ANTARES vende exclusivamente a los profesionales inscritos en el Registro Mercantil.

Intercambiadores instantáneos soldados con cobre grandes caudales

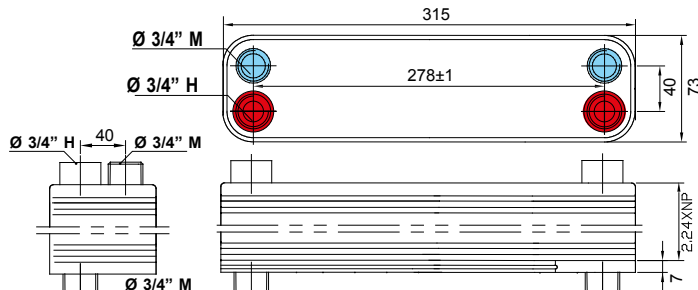
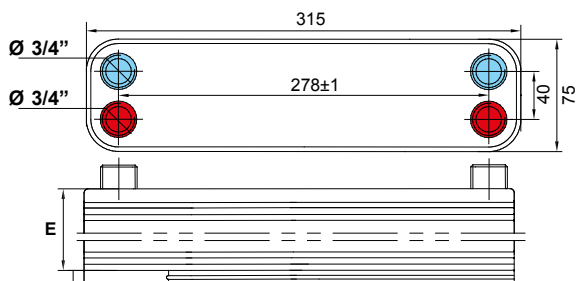
Modelo con dimensiones 315x75 - Racores coplanares



Modelo con dimensiones 315x75 - Racores contrapuestos



Art. S.008



Art. S.008 - Intercambiador instantáneo "AlfaMax" de placas inox AISI 304 soldadas con cobre de flujos paralelos para grandes caudales. Enlaces M.

- Superficie de intercambio por cada placa: 0,023 m² x número placas - 2
- Contenido de agua para canal: 0,04 lt. x número placas - 1 - Presión max. 30 bar.

Modelo con racores coplanares: 2 x 3/4" M + 2 x 3/4" M

Art. código	Número de placas	Superficie de intercambio m ²	Potencial KW	"E"	Primario (Acqua 80°/70°C)		Secundario (Agua 60°/70°C)	
					Caudal m ³ /h	Pérdida de carga H ₂ O	Caudal m ³ /h	Pérdida de carga m H ₂ O
S.008.12	12	0,23	10	26,88	0,90	2,6	0,89	2,6
S.008.16	16	0,32	15	35,84	1,33	2,7	1,32	2,7
S.008.20	20	0,41	19	44,80	1,70	2,8	1,68	2,8
S.008.24	24	0,50	24	53,76	2,14	2,8	2,12	2,8
S.008.32	32	0,64	32	76,16	2,90	2,7	2,88	2,7
S.008.50	40	0,87	40	89,60	3,56	2,9	3,53	2,8

Modelo con racores contrapuestos: de un lado: 2 x 3/4" M, del otro lado: 2 x 3/4" M + 2 x 3/4" H

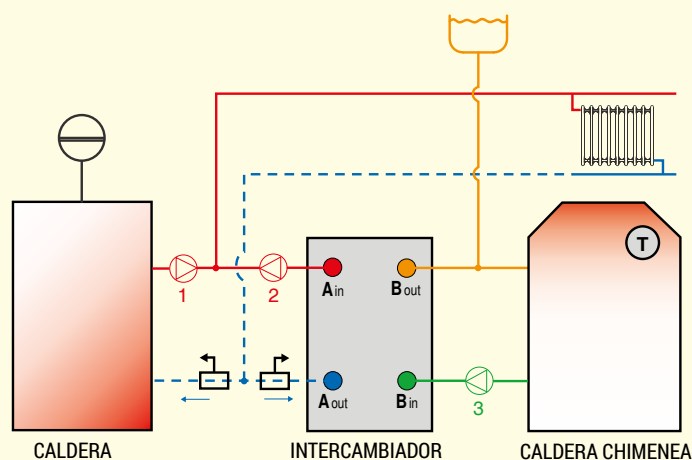
Art. código	Número de placas	Superficie de intercambio m ²	Potencial KW	"E"	Primario (Acqua 80°/70°C)		Secundario (Agua 60°/70°C)	
					Caudal m ³ /h	Pérdida de carga H ₂ O	Caudal m ³ /h	Pérdida de carga m H ₂ O
S.008.64	24	0,50	24	53,76	2,14	2,8	2,12	2,8
S.008.72	32	0,64	32	76,16	2,90	2,7	2,88	2,7
S.008.80	40	0,87	40	89,60	3,56	2,9	3,53	2,8

Especialmente indicado:

- Producción agua caliente sanitaria
- Desacoplamiento entre circuito cerrado y circuito abierto (combustibles sólidos con circuito abierto, gas y gasóleo con circuito cerrado)
- Desacoplamiento en circuitos sucios de viejas instalaciones con sustitución de nueva caldera.

Importante: los datos que veis son explicativos; el valor KW depende del valor Δt (diferencia entre la temperatura de entrada y de salida del circuito primario y secundario). Para elegir el intercambiador, lo más importante es ver las dimensiones de la superficie de intercambio térmico.

ESQUEMA PARA EL ACOPLAMIENTO DE CIRCUITO CERRADO CON CIRCUITO ABIERTO



¡Ojo! El termostato (T) puede encender la bomba 2 y 3 y excluir la caldera y la bomba 1.

→ Vaso de expansión cerrado

→ Vaso de expansión abierto (combustibles sólidos)

→ Bomba de circulación

→ Válvula unidireccional

→ Termostato anti-condensación de 50°C

PARA EJEMPLOS DE CÁLCULO: para casos particulares contactar con nuestro departamento técnico.



Para intercambiadores de piezas inspeccionables ver catálogo general.



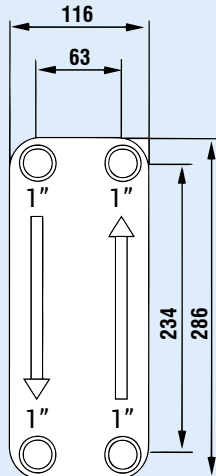
Para las carcavas aisladoras ver Art. S.017 en la pagina siguiente.

Modelo dimensiones 286x112 Racores coplanares

ESPECIALMENTE INDICADO:
combinación circuito abierto (combustibles sólidos)
con circuito cerrado (gas-gasóleo).



Art. S.009

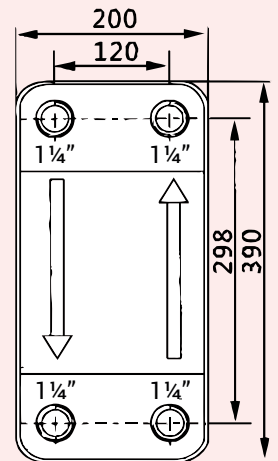


Modelo dimensiones 390x200 Racores contrapuestos

ESPECIALMENTE INDICADO:
Instalaciones de biomasa - AISI 304
Calefacción de piscinas - aisi 316



Art. S.010



Art. S.009 - Intercambiador instantáneo "AlfaMax" de placas soldadas con cobre de acero inoxidable AISI 304 de flujos paralelos para grandes caudales. Enlaces 1" M.

- Superficie de intercambio por cada placa: 0.027 m² por número placas - 2.
- Contenido de agua por canal; 0,05 l. por número placas - 1 - Presión máxima 30 bar.

Art. código	Número de placas	Superficie de intercambio m ²	Potencial KW	Primario (Agua 80/70°C)		Secundario (Agua 60/70°C)	
				Caudal m ³ /h	Pérdida de carga m H ₂ O	Caudal m ³ /h	Pérdida de carga m H ₂ O
S.009.20	20	0,49	25	2,00	2,3	2,00	1,9
S.009.30	30	0,76	35	3,20	2,6	3,20	2,3
S.009.40	40	1,03	45	4,30	2,7	4,30	2,5

Importante: los datos que veis son explicativos; el valor KW depende del valor Δt (diferencia entre la temperatura de entrada y de salida del circuito primario y secundario). Para elegir el intercambiador, lo más importante es ver las dimensiones de la superficie de intercambio térmico.

Art. S.010 - Intercambiador instantáneo "AlfaMax" de placas soldadas con cobre de acero inoxidable de flujos paralelos para grandes caudales. Enlaces 1 1/4" M.

- Superficie de intercambio por cada placa: 0.063 m² por número de placas - 2
- Contenido de agua por canal: 0.15 l. por número de placas - 1 - Presión máxima 30 bar.
- Indicado especialmente para combinar circuitos abiertos (calderas de combustibles sólidos) con circuitos cerrados (modelo de acero AISI 304) y para calentar piscinas (modelo de acero AISI 316).

Art. código	Tipo de acero Inox	Enlaces Ø	Número de placas	Superficie de intercambio m ²	Potencial KW	Primario (Agua 70/60°C)		Secundario (Agua 55/65°C)	
						Caudal m ³ /h	Pérdida de carga m H ₂ O	Caudal m ³ /h	Pérdida de carga m H ₂ O
S.010.34	AISI 304	1 1/4" M.	30	1,764	30	2,6	0,4	2,6	0,4
S.010.36	AISI 316	1 1/4" M.	30	1,764	30	2,6	0,4	2,6	0,4
S.010.44	AISI 304	1 1/4" M.	40	2,394	40	3,5	0,2	3,5	0,2
S.010.46	AISI 316	1 1/4" M.	40	2,394	40	3,5	0,2	3,5	0,2
S.010.54	AISI 304	1 1/4" M.	50	3,024	50	4,3	0,2	4,3	0,2
S.010.56	AISI 316	1 1/4" M.	50	3,024	50	4,3	0,2	4,3	0,2
S.010.64	AISI 304	1 1/4" M.	60	3,654	60	5,2	0,2	5,2	0,2
S.010.66	AISI 316	1 1/4" M.	60	3,654	60	5,2	0,2	5,2	0,2
S.010.86	AISI 316	1 1/4" M.	80	4,284	80	7	0,2	7	0,2



Para los intercambiadores pequeños, ver el catálogo general.

OJO

Para sustituciones de calderas a gas ver el catálogo general.

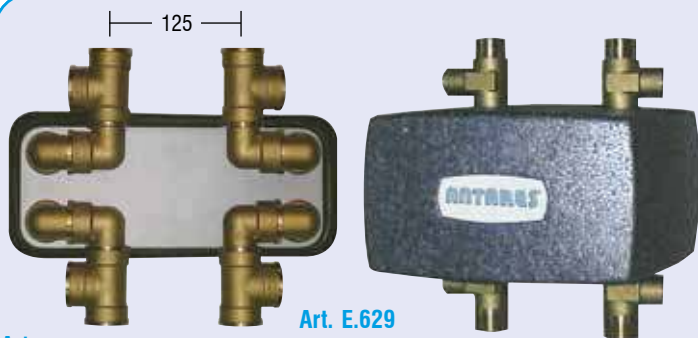
Carcasa de aislamiento térmico



Art. S.017

Art. S.017 - Carcasa de aislamiento térmico de poliéster para intercambiadores de placas soldadas con cobre.

Art. código	Ideal para Intercambiadores tipo (medidas internas de contención)	Número de placas máx.
S.017.02	S.002 (190 x 75)	de 14 a 20
S.017.00	S.004 (208 x 75)	de 12 a 20
S.017.40	S.004 (208 x 75)	de 20 a 40
S.017.12	S.008 (315 x 75)	de 12 a 20
S.017.24	S.008 (315 x 75)	de 24 a 40
S.017.94	S.009 (286 x 116)	de 20 a 40
S.017.10	S.010 (390 x 200)	de 30 a 40
S.017.18	S.010 (390 x 200)	de 50 a 80



Art. E.629

Apto para:

- **Intercambio térmico entre caldera e instalación:** cuando no queremos conectar directamente el circuito de las viejas instalaciones con la caldera para evitar de ensuciar y tapan los pasajes de la misma. Muchos fabricantes de calderas obligan a instalarlo.
- **Acoplamiento de circuitos abiertos con circuitos cerrados:** para la combinación de calderas o chimeneas de biomasa con calderas con circuito cerrado.

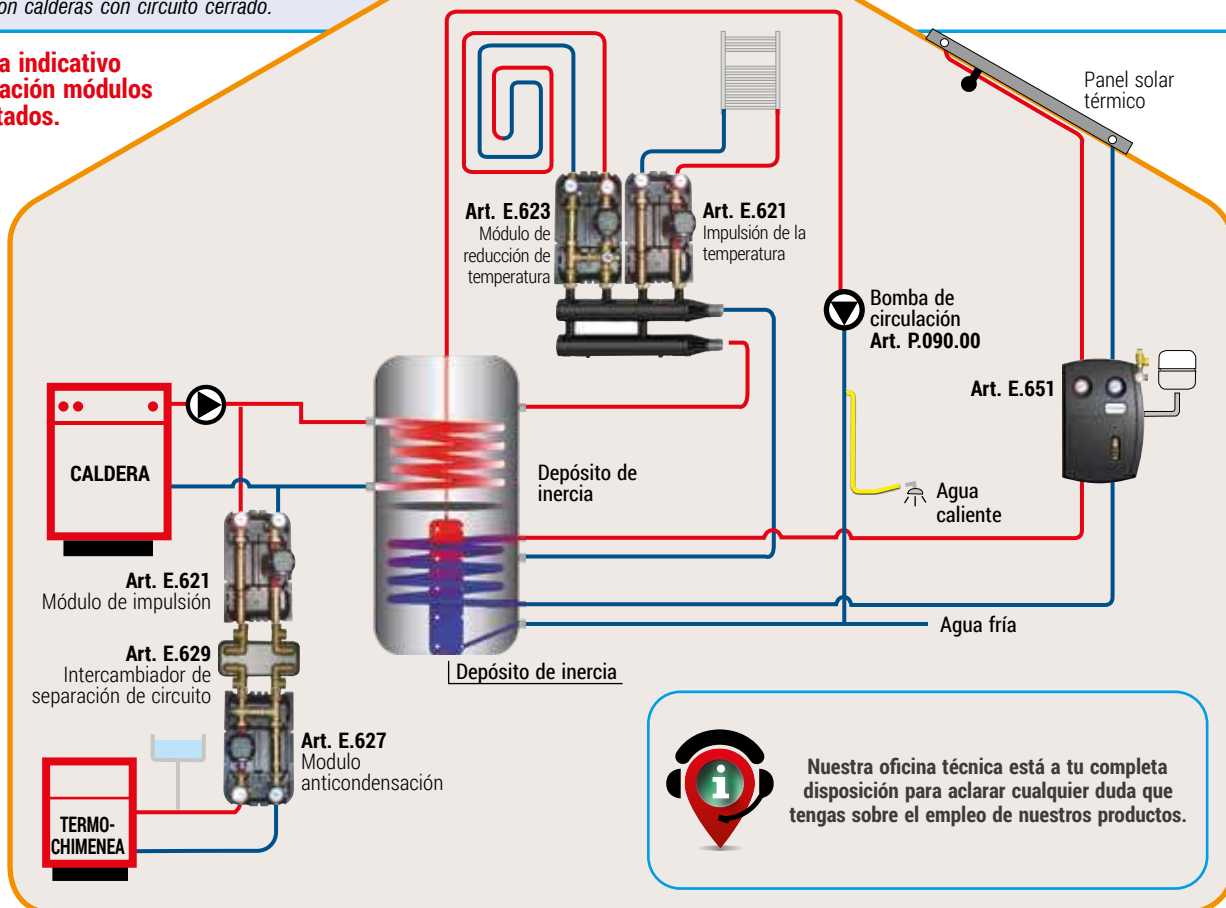
Art. E.629 - Módulo de intercambio térmico para circuitos hidráulicos.

Predispuesto para la conexión directa con los módulos anticondensación para generadores de calor y biomasa - Art. E.627 - y para unidades de disminución y mezcla de la temperatura para sistemas radiantes - Art. E.623. Compuesto por intercambiador de placas de acero inoxidable (características intercambiador según veis en la tabla), racores para las conexiones necesarias ya montados y carcasa aislante. Predispuesto para la conexión de varios accesorios en correspondencia de los cuatro racores "T" 1" H - Intereje enlaces: 125 mm.

Art. Codigo	Para Potencia hasta KW	Tipo intercambiador
E.629.25	25 KW	S.009.20*
E.629.35	35 KW	S.009.30*
E.629.45	45 KW	S.009.40*

*Para las características técnicas del intercambiador ver Art. S.009.

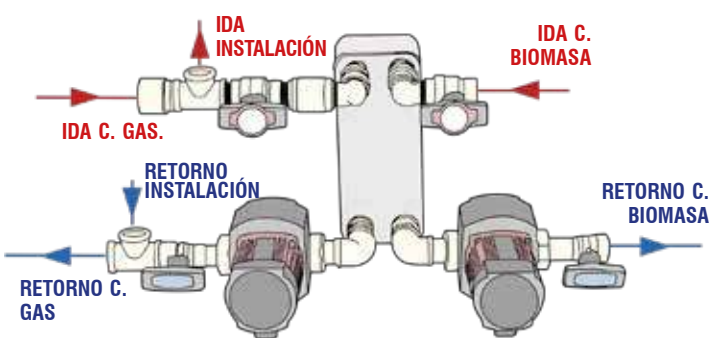
Esquema indicativo de aplicación módulos premontados.



Nuestra oficina técnica está a tu completa disposición para aclarar cualquier duda que tengas sobre el empleo de nuestros productos.



Art. S.047



Art. S.047 - Grupo de intercambio térmico pre-montado para la separación del circuito abierto del circuito cerrado, para instalaciones de calefacción por termochimenea, caldera de leña, biomasa, pellet, etc.

Compuesto por 1 intercambiador de acero inoxidable AISI 304 (Art. S.009), 2 bombas de circulación de clase energética "A" (Art. P.064.6-), 2 válvulas de esfera (Art. E.465), 2 válvulas de esfera con termómetro y válvula de retención (Art. E.478). - Temperatura ejercicio máx.: 99°C. - Presión ejercicio máx.: 15 bar.

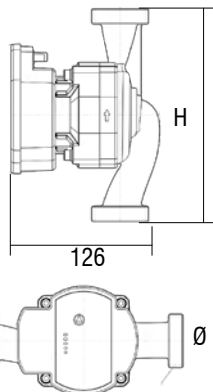
Art. Codigo	S.047.25	S.047.35	S.047.45
Potencia KW	25	35	45
Tipo intercambiador	S.009.20	S.009.30	S.009.40
Primario: 80/70°C - Caudal m³/h	2,00	3,20	4,30
Secundario: 60/70°C - Caudal m³/h	2,00	3,20	4,30

Circuladores compactos con modulación de frecuencia de alta eficiencia (EEI ≤ 0,21) con PWM

El circulador MODULEX, como todos los circuladores con modulación de frecuencia, a través de su controlador electrónico, está concebido para adaptarse automáticamente a las necesidades de la instalación y a la cantidad de los elementos calefactores abiertos o cerrados. Gracias a su inversor, aumenta y disminuye el número de revoluciones y por lo tanto la cantidad de agua en movimiento en relación con las necesidades del momento de la instalación. Puede disponer de un enchufe de control PWM. Si el enchufe está conectado, el circulador está alimentado por la placa de la caldera, si no está conectado se ajusta automáticamente en relación con las necesidades del momento de la instalación.

Mod. CUERPO DE HIERRO FUNDIDO

4 años de garantía



Características principales

- EEI ≤ 0,21
- Función: SELF ADAPT - SA
- Velocidad constante - CS
- Presión proporcional - PP
- Presión constante - CP
- Controlador PWM
- Visualización de las funciones

Compatible e intercambiable con:

*todo los circuladores en clase energética "A" con y sin controlador PWM con referencia a los enlaces, Ø racor y altura.

*Wilo:



PARA (todos los tipos)
PICO (todos los tipos)
YONOS (todos los tipos)

*Grundfos:

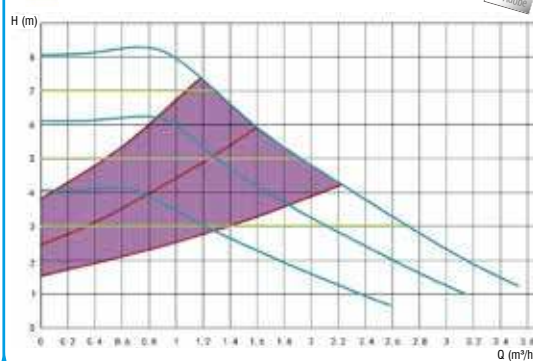


UPM3 (todos los tipos)
UPM2 (todos los tipos)
ALFA 2 (todos los tipos)

Art. P.110 - Bomba de circulación Antares tipo Modulex Hybrid con inverter de modulación de frecuencia, certificada en clase energética "A", de rotor humedo. Con enchufe PWM, equipado con la función SELF ADAPT, autoajustable, con y sin la conexión del cable al controlador PWM.

Prevalencia máx: 8 m. Caudal máx. m³/H 3,3. Autoajustable. Satisface todas las exigencias del circulador en un único producto. Completo de guarniciones y cables de alimentación. Alimentación 230 Vac - 4 años de garantía.

Art. código	Tipo "Hybrid"	Prevalencia máx.	Altura H	Enlaces Ø	W
P.110.69	UPMH 15-60-130	6 m.	130	1" M.	45
P.110.60	UPMH 25-60-130	6 m.	130	1 1/2" M.	45
P.110.68	UPMH 25-60-180	6 m.	180	1 1/2" M.	45
P.110.89	UPMH 15-80-130	8 m.	130	1" M.	65
P.110.84	UPMH 20-80-130	8 m.	130	1 1/4" M.	65
P.110.80	UPMH 25-80-130	8 m.	130	1 1/2" M.	65
P.110.88	UPMH 25-80-180	8 m.	180	1 1/2" M.	65
P.110.82	UPMH 32-80-180	8 m.	180	2" M.	65

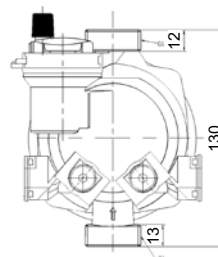
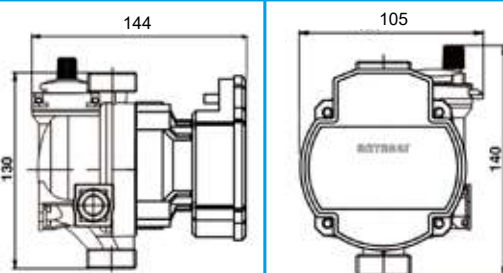


Mod. CON DESAIREADOR Y CUERPO EN COMPUESTO PLÁSTICO

4 años de garantía



Cuotas modelos tipo KU - CACAO



Documentación técnica
www.antaresint.com

Art. P.062 - Bomba de circulación Antares tipo MODULEX con separador de aire y desaireador automático. Cuerpo en compuesto plástico. Apta para racores rápidos de aparatos accesorios. Modulante con las mismas características técnicas del modelo P.110.xx.

Enlaces: 1" M. - Altura de los enlaces: 130. - 230 V - 50 Hz - Completa de cables de conexión. Compatible con WILO tipo KU y GRUNDFOS tipo CACAO.

Art. código	Altura manométrica m.
P.062.63	6
P.062.98	8



Para la gama completa de circuladores con cuerpo en compuesto plástico ver el catálogo general.

Motores con modulación de frecuencia con rodete y PWM para circuladores domesticos

ROTACIÓN ANTIHORARIA PARA GRUNDFOS y otras marcas

mm. (68)

PWM

PP

CP

CS

SA

EEI ≤ 0,21

Art. P.121.80

Art. P.121.80 - Motor de recambio universal completo de turbina y inverter de modulación de frecuencia, certificada en clase energética A para la sustitución de circuladores domesticos tipo GRUNDFOS UPM, ANTARES y otras marcas - rotación antihoraria - CCW. Con enchufe PWM y equipado con las funciones SELF ADAPT, PP, CP, CS. Autoajustable con y sin la conexión del cable al regulador PWM.

Autoajustable, satisface las necesidades de sustitución con un único producto. Intereje de los agujeros de fijación 68 mm - completo de guarniciones y cables de alimentación. Prevalencia máx 8 mt.- 4 años de garantía.

Compatible e intercambiable con:

Grundfos UPM3 y otras marcas

Viejos modelos GRUNDFOS y otras marcas

- UPM3 (todos los tipos con y sin controlador PWM)
- UPM2 (todos los tipos con y sin controlador PWM)
- ALFA2 (todos los tipos con y sin controlador PWM)

Viejos modelos Grundfos UPS xx xx xxx y otras marcas

OJO

Para la gama completa de circuladores y motores de repuesto para circuladores ver el catálogo general.

ROTACIÓN HORARIA PARA WILO y otras marcas

mm. (69)

PWM

PP

CP

CS

SA

EEI ≤ 0,21

Art. P.122.80

Art. P.122.80 - Motor de recambio universal completo de turbina y inverter de modulación de frecuencia en clase energética "A" para la sustitución de circuladores domésticos WILO y otras marcas con rotación HORARIA (CW). Con enchufe PWM y equipado con las funciones SELF ADAPT, PP, CP, CS. Autoajustable con y sin la conexión del cable al regulador PWM. - 4 años de garantía.

Autoajustable, satisface las necesidades de sustitución con un único producto. Intereje de los agujeros de fijación 69 mm - completo de guarniciones y cables de alimentación. Prevalencia máx 8 mt.

Compatible e intercambiable con:

WILO

- PARA (todos los tipos con y sin controlador PWM)
- PICO (todos los tipos con y sin controlador PWM)
- YONOS (todos los tipos con y sin controlador PWM)

Viejos modelos RS xx / X y otras marcas

Para proteger vuestra profesión, ANTARES vende exclusivamente a los profesionales inscritos en el Registro Mercantil.

Válvula de seguridad y desaireadores

Art. E.010

Art. E.237.02

Art. E.000

Art. E.000 - Válvula purgadora de aire automática totalmente de latón "ANTARES" tipo "MINIVENT".

Robusta y confiable - Dimensiones mm.: H 47 x Ø 44.

Enlaces Ø	3/8" M.	3/8" M. con O-ring	1/2" M.
Art. código	E.000.03	E.000.93	E.000.02

Art. E.010 - Válvula de seguridad de latón homologada CE.

Art. código	Enlaces Ø	Ø Descarga	Presión de calibración
E.010.32	1/2" H	1/2" H.	3 bar
E.010.62	1/2" H.	1/2" H.	6 bar
E.010.93	1/2" M.	1/2" H.	3 bar
E.010.96	1/2" M.	1/2" H.	6 bar

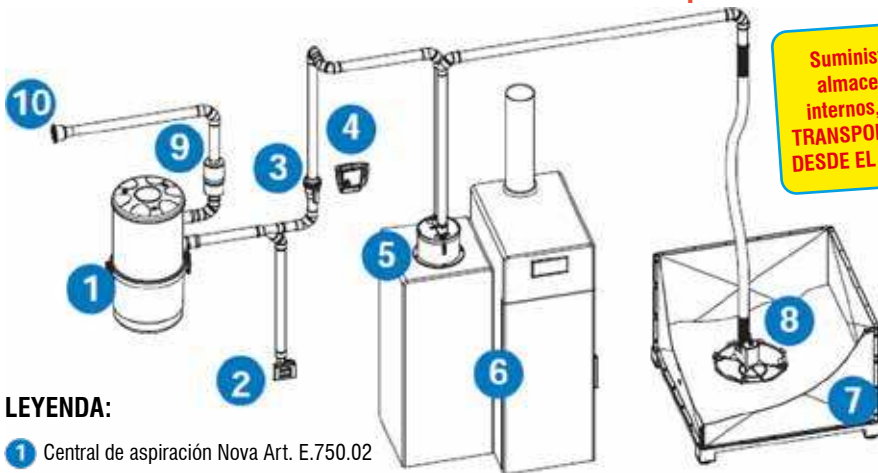
Art. E.237.02 - Válvula de seguridad enlace rápido de diámetro 20 mm con O-ring, descarga 1/2" H para calderas Beretta/Vokera - Riello Immergas y otras marcas - 3 bar.

N.B.

Para la gama completa de las válvulas de seguridad y los desaireadores ver el catálogo general.

Sistema automático universal de transporte de pellets o viruta de madera a la caldera

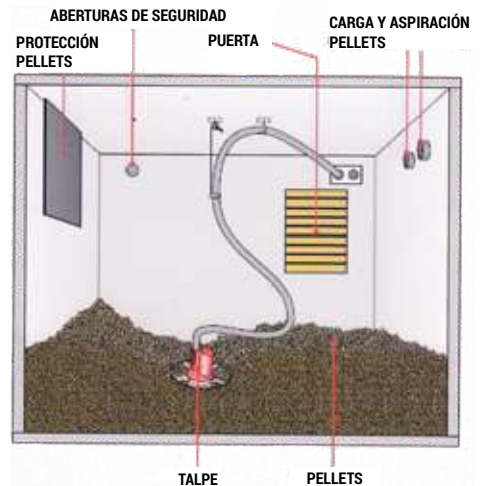
Neumático automático desde el depósito externo o interno hasta la caldera



LEYENDA:

- 1 Central de aspiración Nova Art. E.750.02
- 2 Conexión para la aspiración Art. E.782.32
- 3 Válvula de seccionamiento manual con micro Art. E.783.50
- 4 Panel electrónico de control Art. E.755.01
- 5 Tanque dosificador Art. E.785.50
- 6 Caldera con tanque incorporado
- 7 Caja de almacenamiento de fondo plano
- 8 Extractor vertical motorizado E.780.15
- 9 Silenciador de purga Art. E.797.50
- 10 Rejilla de expulsión aire Art. E.798.50

Suministro tramite petroleros y almacenamiento en depósitos internos, externos y enterrados. TRANSPORTE FÁCIL Y AUTOMÁTICO DESDE EL DEPÓSITO A LA CALDERA.



Completamente automático. Constante alimentación gradual y continua de pellet sin ninguna intervención permitiendo el depósito lejos de la caldera. Hasta a 20 m.



Art. E.750.02



Art. E.755.01



Art. E.782.32



Art. E.783.50

Art. E.750.02 - Central de aspiración "Nova 2" para instalaciones de aspiración pellets y virutas de madera de 2 tubos: tubo de aspiración y descarga de aire hacia afuera, con separación polvo y filtración.

Diámetro para tubería de PVC entrada 50 - Salida para tubería de PVC descarga de aire 50. Alimentación eléctrica: 230 Vac - Potencia motor: KW 1,35. Caudal aire mc/h: 234.

Art. E.755.01 - Panel de control electrónico para el funcionamiento automático de la instalación y de sus componentes. Predispuesto para el cableado y el control de todos sus componentes. Tiene dos indicadores LEDS que indican el estado de funcionamiento del sistema. Alimentación eléctrica: 230 Vac.

Art. E.782.32 - Toma de aspiración cuadrada con conexión para tubo de diám. 32. Permite la introducción del tubo flexible (Art. E.808) para la limpieza de la caldera y la extracción de las cenizas. Para ello, es suficiente cerrar la válvula de aspiración del combustible del tanque (Art. E.783.50). Enlace tubo PVC diám. 50 mm.

Art. E.783.50 - Válvula de esfera para tubo de PVC diámetro 50. Con microinterruptor para la exclusión del sistema de aspiración del combustible y la activación de la toma de aspiración para la limpieza.

Art. E.780.15 - Extractor vertical motorizado "TALPA" apto para la extracción del combustible de los depósitos de fondo plano y de los almacenes prefabricados de gran tamaño. Adecuado para sistemas de extracción con un solo tubo Ø 50. El extractor está equipado con un motor eléctrico con hélices que van moviendo la masa del combustible para ayudar la toma.

Alimentación eléctrica 230 Vac. Potencia nominal: W 15. Grado de protección IP 44. Nº giros: rpm 12.



Art. E.780.15



Art. E.785.50



Art. E.786.00

Art. E.785.50 - "DISPENSER" para colocar arriba del depósito de pellets de las calderas. Es un elemento indispensable para el funcionamiento automático. Muy fácil de instalar, sirve para todos los depósitos de cualquier caldera. Con guía de pre-taladro y montaje. Interruptor magnético para señalar la descarga de combustible. Enlace para tubo de PVC diám. 50.

Art. E.786.00 - Soporte indispensable para fijación a pared del dispensador "DISPENSER".

Art. E.795.00 - Sensor de nivel capacitivo, instalado según las necesidades del cliente y conectado al panel de control Art. E.755.01. Permite señalar un bajo nivel de combustible en el depósito de almacenamiento. Se puede utilizar en cualquier depósito de almacenamiento, incluso de ladrillo.

Art. E.797.50 - Silenciador de escape de PVC diám. 50 mm.

Art. E.798.50 - Rejilla de expulsión del aire de PVC diám. 50 mm.

Art. E.800.50 - Tubo de PVC en barra de 2 m con diám. 50 mm.

Art. E.801.50 - Manguito de PVC diám. 50 mm.

Art. E.803 - Codo de 45° de PVC diám. 50 mm.

Art. código	Modelo
E.803.00	H. x H.
E.803.01	M. x H.

Art. E.792 - Lona para cubrir depósitos de almacenamiento (Art. E.790) de material de lona sintética resistente para evitar caídas accidentales de objetos y/o animales.

Art. código	Dimensiones mm	Adecuado para el modelo
E.792.21	850 x 850	E.790.21
E.792.54	1180 x 1180	E.790.54

5



Art. E.795.00



9



Art. E.797.50



Art. E.798.50

10



Art. E.800.50



Art. E.801.50



Art. E.803

7



Art. E.790



Art. E.791



Art. E.792

Art. E.790 - Depósito de almacenamiento para combustible de biomasa con capacidad extensible en altura hasta 1750 l (equivalente aproximadamente a 1300 kg de pellet). De fondo plano, dispone de chapa galvanizada y robustos pies de ajuste de goma. Gracias a su modularidad, permite aprovechar todo el espacio disponible en los locales más indicados, mejorando la autonomía de las instalaciones.

Art. código	Altura	Longitud	Profundidad	Capacidad l
E.790.21	710 mm	650 mm	650 mm	216 l.
E.790.54	710 mm	990 mm	990 mm	540 l.

Art. E.791 - Módulo de elevación del depósito de almacenamiento (Art. E.790) que permite, mediante la superposición, de ampliar la capacidad de almacenamiento del combustible hasta una altura de más de 2 metros.

Art. código	Altura	Longitud	Profundidad	Capacidad l
E.791.66	600 mm	650 mm	650 mm	216 l.
E.791.63	300 mm	650 mm	650 mm	108 l.
E.791.96	600 mm	990 mm	990 mm	540 l.
E.791.93	300 mm	990 mm	990 mm	270 l.



Art. E.805.50



Art. E.807.50



Art. E.808

Art. E.805.50 - YEE de 45° de PVC diám. 50 mm H x H x H.

Art. E.807.50 - Par de manguitos 50 x 56 mm completo de 4 abrazaderas de sujeción de acero inoxidable.

Art. E.808 - Tubo flexible transparente antiestático diám. 50 mm, apto para la conexión de la tubería fija al extractor (Art. E.780.15).

Longitud m	5	20
Art. código	E.808.05	E.808.20



Art. E.810.50



Art. E. 810. 50 - Kit accesorios para la extracción de las cenizas y la limpieza de la caldera constituido por tubo flexible de 7 m, de diámetro 32, racor tubo con anillo metálico par de tubos cromados y cepillo de suelo.

Sensores de nivel pellets



Art. E.795.00



Art. E. 795.00 - Sensor de nivel capacitivo, instalado en base a las necesidades del cliente y conectado al panel de control Art. E.755.01. Permite de señalar un bajo nivel del combustible en el depósito de almacenamiento. Se puede utilizar en cualquier depósito de almacenamiento también en albañilería.



Art. E.796.00

Art. E. 796.00 - Aparato electrónico para el control del nivel del pellet en el depósito con indicador a distancia de:

- * la presencia del pellet en el tanque
- * el estado de reserva
- * falta de pellets

Compuesto por 2 sensores de proximidad, caja de cableado con luces LED y abrazaderas para conexiones remotas y toma e alimentación. Tensión 230 V.

Medidores de humedad para madera y pellet



Art. F.790.00



Art. F.790.00 - Aparato digital con display LCD para la medición del grado de humedad de las biomásas para la combustión (madera, granzas y pellet) y en el proceso de transformación de las masas en pellet y antes de la combustión.

Escala de medición: 6÷40%. Equipado con 4 casquillos de acero inox de medición sin contacto, con memoria de la medición anterior. Funcionamiento con baterías alcalinas.



Para proteger vuestra profesión, ANTARES vende exclusivamente a los profesionales inscritos en el Registro Mercantil.

Repuestos para calderas y estufas de pellet

Resistencias de encendido

Debido a la amplia gama de modelos, esta categoría de productos para facilitar la elección se dividió en los siguientes subcapítulos:

- CONEXIÓN ROSCADA 3/8" - 230 Vpag. 16-17
 - Modelo metálico estandarizado.....pag. 16
 - Modelo de cerámica con protección de los cables.....pag. 17
 - Modelo de cristal de cuarzo con sección rectangular.....pag. 17
- CONEXIÓN ROSCADA M14 x 1,5 - 230 Vpag. 17
- CONEXIÓN ROSCADA 1/2" - 230 Vpag. 18
- MODELO METÁLICO SIN RACORES LISO SIN RACORES - 230 Vpag. 18
- MODELO METÁLICO POR BRIDA - 230 Volt.....pag. 19
- MODELO DE CERÁMICA CON BRIDA SEC. REDONDA - 230 Vpag. 19
- MODELO DE CERÁMICA CON BRIDA SEC. REDONDA CON AISLAMIENTO DE LOS CABLES DE SILICONA 230 V.....pag. 17
- MODELO DE CRISTAL DE CUARZO CON BRIDA SEC. RECTANGULAR - 230 Vpag. 20
- MODELO CON TRANSPORTADOR - 230 Vpag. 19
- MODELO METÁLICO CON ABRAZADERAS DE FIJACIÓN.....pag. 20
- MODELO DE BAJA TENSIÓN DE CRISTAL DE CUARZO CON REBORDE - 24 V.....pag. 20
- MODELOS ESPECIALES PERSONALIZADOS.....pag. 20
- ACCESORIOS PARA RESISTENCIAS DE ENCENDIDO.....pag. 21

Tipos de protección salida cables

A = con cables flexibles



B = con vaina para altas temperaturas



C = con vaina metálica flex

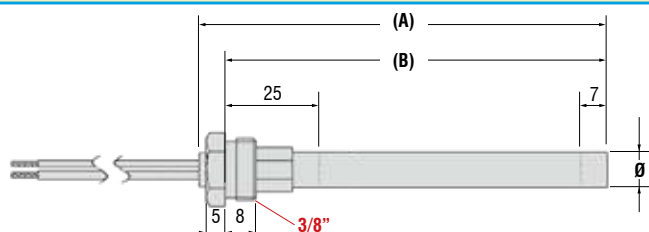


Resistencias de encendido con enlace 3/8" - Voltaje 230 Volt

Metálico estandarizado con racor 3/8"



Art. N.101



**SI NO ENCUENTRA
ALGUNA REFERENCIA
O PRODUCTO,
CONTÁCTENOS!**



Art. N.101 - Resistencia de encendido para calderas y estufas de pellet con racor de fijación, apto para el encendido del pellet y viruta de madera para estufas, calderas y quemadores. Testada para más de 10.000 ciclos On/Off - 230 Vac.

Art. código	Ø mm.	Longitud total A mm.	Longitud hasta la rosca B mm.	Absorción W	Protección salida cables	Compatible con
N.101.10	9,5	148	140	350	A	MCZ - RED
N.101.11	9,5	167	156	250	A	RAVELLI
N.101.27	9,9	140	130	270	A	AMG - RAVELLI - PIAZZETTA - ADLER y otros
N.101.14	9,9	146	136	250	A	RAVELLI
N.101.30	9,9	148	138	300	A	AMG - CADEL y otros
N.101.15	9,9	150	140	250	A	LAMINOX - PALAZZETTI - MCZ - PUROS - RIKA PIAZZETTA - RED - SUPRA
N.101.23	9,9	150	140	270	B	Varios fabricantes
N.101.28	9,9	150	140	280	B	PIAZZETTA - CS THERMOS - ADLER y otros
N.101.31	9,9	150	140	300	B	PIAZZETTA - UNGARO - CS THERMOS y otros
N.101.26	9,9	153	143	250	B	MBZ - KLOVER y otros
N.101.24	9,9	158	148	300	B	Varios fabricantes
N.101.29	9,9	160	150	280	A	LMS - UNGARO - VIBROK - LINCAR KARMEK y otros
N.101.16	9,9	160	150	300	B	Varios fabricantes
N.101.18	9,9	163	153	250	B	Varios fabricantes
N.101.17	9,9	170	160	280	B	Varios fabricantes
N.101.21	9,9	180	170	300	A	LAMINOX
N.101.22	9,9	205	195	350	A	Varios fabricantes
N.101.25	10	150	140	250	B	LAMINOX - PALAZZETTI - PUROS - RIKA y otros
N.101.32	10	160	150	300	B	UNGARO - LINCAR - CS THERMOS - LAMINOX y otros
N.101.20	10	170	160	300	B	Varios fabricantes
N.101.34	10	180	170	300	B	LAMINOX y otros
N.101.36	10	185	175	350	A	Varios fabricantes
N.101.38	12,5	104	94	250	A	RAVELLI
N.101.39	12,5	120	110	235	A	GIROLAMI
N.101.33	12,5	163	153	330	A	PYROS - NATURALINE y otros
N.101.35	12,5	170	160	350	A	PALAZZETTI - ROYAL - EDILKAMIN y otros
N.101.40	12,5	190	180	350	A	Varios fabricantes
N.101.41	12,5	204	194	420	A	CLAM
N.101.42	12,5	205	195	420	A	CLAM

En cerámica de sección redonda con protección de los cables - Voltaje 230 Volt

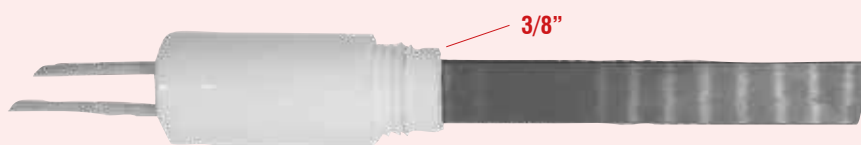


Art. N.100

Art. N.100 - Resistencia de encendido de cerámica con racor de fijación 3/8" M. para calderas, estufas y quemadores de pellet y viruta de madera. 230 Vac - Temperatura del elemento 1.000°C - Intercambio térmico facilitado por el paso del aire dentro y fuera de la resistencia.

Art. código	Ø mm.	Longitud hasta la rosca mm	Watt	Modelo hermético	Modelo perforado
N.100.00	11,55	89	300	SÍ	NO
N.100.01	11,55	89	300	NO	SÍ

De cristal de cuarzo de sección rectangular con protección de los cables



Art. N.104.3-



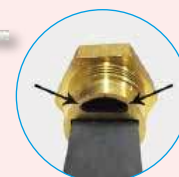
Hermético



Art. N.104.5-



Perforado



Art. N.104 - Resistencia de encendido de cristal de cuarzo con racor de fijación 3/8" M. para calderas, estufas y quemadores de pellet y viruta de madera. 230 Vac - Temperatura del elemento 1.000°C - Intercambio térmico facilitado por el paso del aire dentro y fuera de la resistencia. Longitud cable: 400 mm.

Art. código	Modelo	Versión racor	Medidas Bujía de cristal	Longitud hasta la rosca	Longitud tot.	Watt
N.104.30	Racor de cerámica 3/8"	Hermético	10 x 4	68	105,5	300
N.104.31	Racor de cerámica 3/8"	Hermético	10 x 4	68	105,5	350
N.104.50	Racor de latón 3/8"	Perforado	9 x 4	90	126	300
N.104.51	Racor de latón 3/8"	Perforado	9 x 4	90	126	400
N.104.60	Racor de cerámica 3/8"	Perforado	10 x 4	90	126	300
N.104.61	Racor de cerámica 3/8"	Perforado	10 x 4	90	126	400

Resistencias de encendido con racor M14 x 1,5 - Voltaje 230 Volt

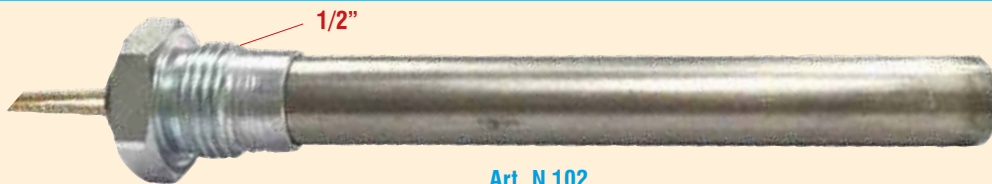


Art. N.093.30

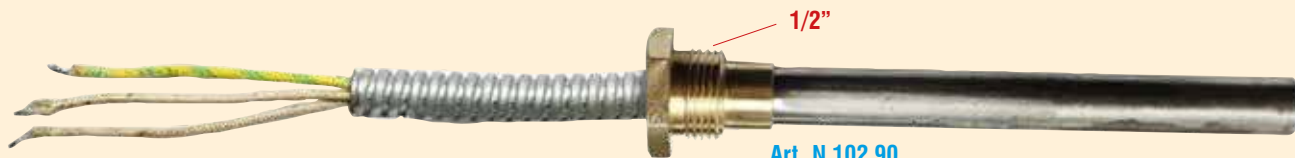
Art. N.093.30 - Resistencia de encendido metálica con racor de fijación M14 x 1,5 para calderas, estufas y quemadores de pellet y viruta de madera. 230 Vac.

Diámetro: 10 - Longitud hasta la rosca: 300 - Longitud total: 334 - Watt: 250.

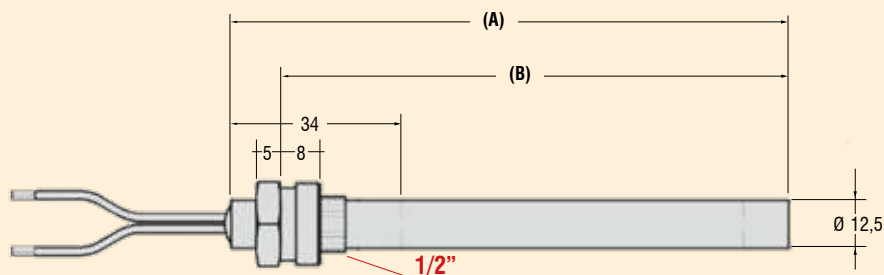
Resistencias de encendido con enlace 1/2" - Voltaje 230 Volt



Art. N.102



Art. N.102.90



SI NO ENCUENTRA ALGUNA REFERENCIA O PRODUCTO, CONTÁCTENOS!

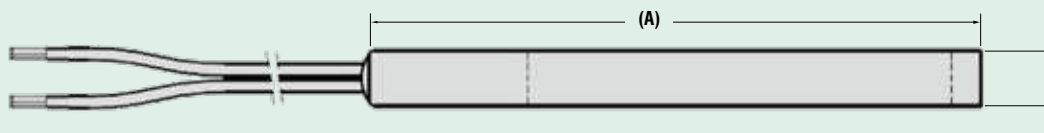
Art. N.102 - Resistencia de encendido con racor de fijación 1/2" M. Apta para el encendido de pellet y viruta para estufas, calderas y quemadores. Volt. 230 Vac.

Art. código	Ø mm.	Longitud total A mm	Longitud hasta la rosca B mm	Absorción W	Protección salida cables ver tabla pag. 16	Compatible con
N.102.90	12,5	140	130	300	C	EDILKAMIN - PALAZZETTI
N.102.30	12,5	141	131	300 con cable de tierra	B	ARCA Varios fabricantes
N.102.37	12,5	170	160	350	A	Varios fabricantes
N.102.50	12,5	188	180	350	A	PALAZZETTI y otros
N.102.45	12,5	190	180	450	A	Varios fabricantes
N.102.40	16	152	140	400	A	ECOSYSTEM y otros

Resistencias de encendido metálicas lisas - Voltaje 230 Volt



Art. N.103



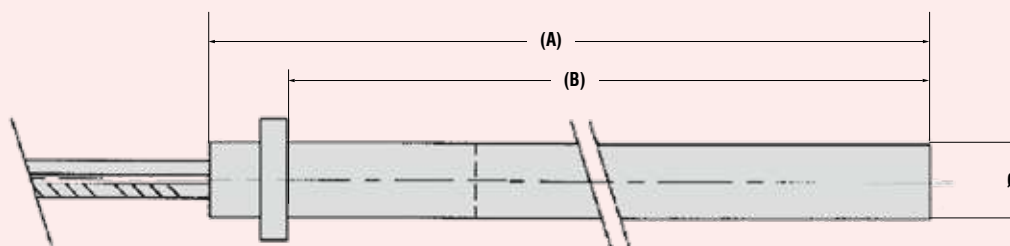
Art. N.103 - Resistencia de encendido para calderas y estufas de pellet. Modelo liso. Apta para el encendido de pellet y viruta para estufas, calderas y quemadores. Testada para más de 10.000 ciclos On/Off - 230 Vac.

Art. código	Ø mm.	Longitud A mm	Absorción W	Protección salida cables ver tabla pag. 16	Compatible con
N.103.10	9,5	188	250	A	PRISMA - LTL
N.103.20	9,9	150	250	A	GP TERMOCAMINI
N.103.21	9,9	155	300	A	CADEL - EDILKAMIN - SICALOR - RAVELLI - NORDICA - EXTRAFLAME - ECOTECK
N.103.31	9,9	160	300	B	NORDICA - EDILKAMIN - SICALOR - ITALCALOR - CADEL y otros
N.103.22	9,9	170	300	A	MONTEGRAPPA
N.103.37	10	140	300	A	Varios fabricantes
N.103.30	10	154	300	A	CADEL - EDILKAMIN - SICALOR - NORDICA EXTRAFLAME - ECOTECK y otros
N.103.38	10	155	280	A	NORDICA EXTRAFLAME
N.103.32	10	175	650	A	PRISMA - MONTEGRAPPA y otros
N.103.34	10	180	320	A	MONTEGRAPPA y otros
N.103.40	10,2	155	300	A	TMC - NORDICA EXTRAFLAME - DAL ZOTTO - RAVELLI
N.103.51	12,5	150	250	A	Varios fabricantes
N.103.36	12,5	160	350	B	CLAM - EDILKAMIN - MCZ - ROYAL - PALAZZETTI - THERMOROSI - OLIMPIA SPLENDID - PELLBOX y otros
N.103.52	12,5	185	400	A	Varios fabricantes
N.103.60	12,7	101	300	A	ARCE - CADEL - EUROFIAMMA - EUROSTECK

Resistencias de encendido metálicas con brida - Voltaje 230 Volt



Art. N.105



Para proteger vuestra profesión, Antares vende exclusivamente a los profesionales inscritos en el Registro Mercantil.

Art. N.105 - Resistencia de encendido metálica para calderas y estufas de pellets, modelo con brida de fijación, apta para el encendido de los pellets y viruta de madera, estufas y quemadores. Probada para más de 10.000 ciclos on/off - 230 Vac.

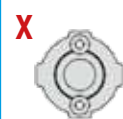
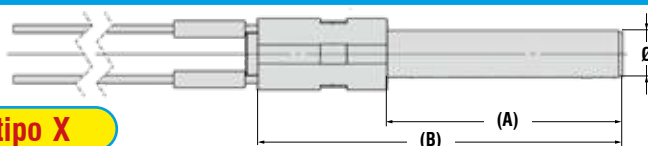
Art. código	Ø mm.	Longitud total A mm	Longitud hasta la rosca B mm	Absorción W	Protección salida cables ver tabla pag. 16	Compatible con
N.105.20	9,6	155	146	250	B	ECOFORST
N.105.25	9,9	160	145	250	A	FTB y otros
N.105.35	12,5	160	150	300	B	ROYAL - PALAZZETTI - THERMOROSSI - OLIMPIA SPLENDID y otros
N.105.34	12,5	160	150	350	B	ROYAL - PALAZZETTI - THERMOROSSI - OLSBERG OLIMPIA SPLENDID
N.105.36	12,5	170	162	350	B	PALAZZETTI - EDILKAMIN - THERMOROSSI - OLIMPIA SPLENDID y otros
N.105.40	12,5	189	180	350	B	THERMOROSSI
N.105.45	12,5	280	270	470	B	EDILKAMIN - ITALIANA CAMINI

Resistencias de cerámica modelo redondo - Voltaje 230 Volt



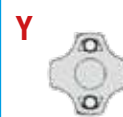
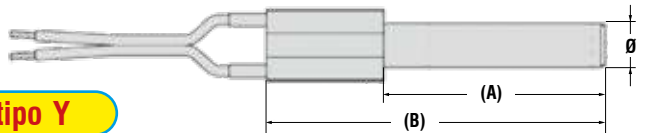
Art. N.113.13

Brida tipo X



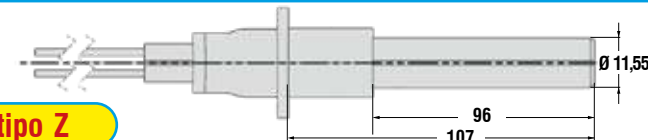
Art. N.113.53

Brida tipo Y



Art. N.114.13

Brida tipo Z



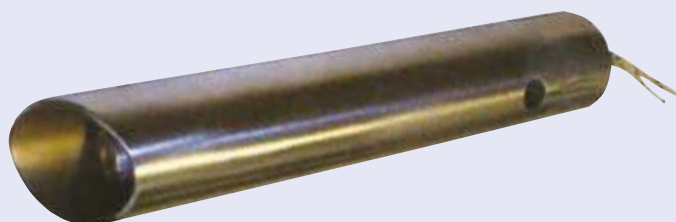
Art. N.113 - Resistencia de encendido de sección redonda con brida de fijación de cerámica para calderas, estufas y quemadores de pellets y viruta de madera. 230 VCA

Art. código	Ø mm.	Cuota A	Cuota B	W	Brida tipo
N.113.13	11,55	78	113	300	X
N.113.53	10,50	58	93	240	Y

Art. N.114.13 - Resistencia de encendido de sección redonda con brida de fijación de cerámica y revestimiento de aislamiento de los cables, de silicona. Para calderas, estufas y quemadores de pellets y viruta de madera. 230 Vac.

Longitud hasta la rosca: 96 - Longitud total: 107 - 300 Watt - Brida tipo: Z

Resistencias con transportador - 230 V.



Art. N.107.35

Art. N.107.35 - Resistencia de encendido metálica con transportador de aire para calderas, estufas y quemadores de pellet y viruta de madera.

Diámetro: 16 mm - Longitud: 120 - 350 Watt - 230 Vac.
Compatible: ANSELMO COLA-FERROLI y otras marcas.

Resistencias de cristal de cuarzo con brida sección rectangular. Voltaje 230 Vac

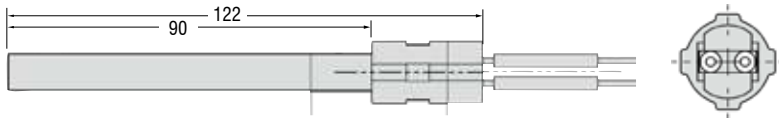


Art. N.115

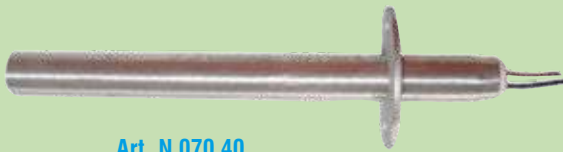
Art. N.115 - Resistencia de encendido de cristal de cuarzo de sección rectangular 11,5 x 4 con brida de fijación de cerámica perforada para calderas, estufas y quemadores. de pellets y viruta de madera.

Longitud hasta la rosca: 90 - Longitud total: 122 - 230 Vac.

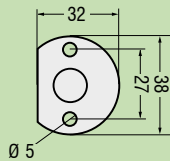
Art. código	Potencia Watt
N.115.30	300
N.115.40	400



Resistencias de encendido con orejas de fijación - 230 Vac



Art. N.070.40

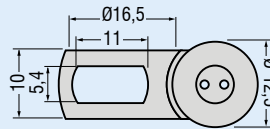


Art. N.070.40 - Resistencia de encendido metálica con orejas de fijación para estufas, calderas y quemadores. de pellets y astillas de madera.

Diámetro 12,5 mm - Longitud hasta la rosca: 103 - Longitud total: 132 - 400 W. - 230 Vac. Compatible: ENVIRO FIRE - EDILKAMIN FRANCO-BELGE.



Art. N.072.47



Art. N.072.47 - Resistencia de encendido metálica con orejita de fijación para estufas, calderas y quemadores. de pellets y astillas de madera.

Diámetro 12,5 mm - Longitud hasta la rosca: 270 - Largo total: 280 - 470 W. - 230 Vac - Compatible: EDILKAMIN.

Resistencias de encendido de baja tensión - 24 Vac

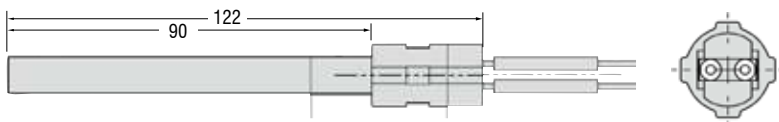
Resistencias de encendido de cristal de cuarzo



Art. N.117.12

Art. N.117.12 - Resistencia de encendido de cristal de cuarzo de sección rectangular 10,8 x 4 con brida de fijación de cerámica para calderas, estufas y quemadores. de pellets y astillas de madera. Baja tensión: 24 Vca

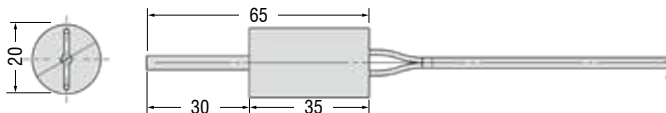
Longitud hasta la rosca: 90 - Longitud total: 122 - 150 W.



Art. N.118.90

Art. N.118.90 - Resistencia de encendido de cristal de cuarzo de sección redonda diam. 35 con brida de fijación de cerámica para calderas, estufas y quemadores. de pellets y astillas de madera. Baja tensión: 24 Vca

Longitud hasta la rosca: 30
Longitud total: 65 - 120 W.



Resistencias de encendido personalizadas

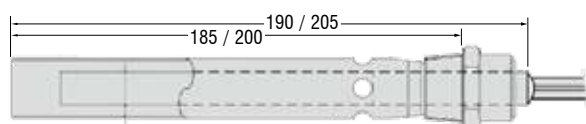
FERROLI

Art. N.081.35



Art. N.081.35 - Resistencia de encendido metálica con transformador compatible FERROLI diám. 9.9/18 para calderas, estufas, quemadores de pellet y viruta de madera.

Longitud hasta la rosca: 185/200 - Longitud total: 190/205 - 350 Watt - 230 Vac



Accesorios y repuestos para resistencias de encendido



Art. N.109



Art. N.119



Art. N.109 - Transportador aéreo para resistencia de encendido para calderas y estufas de pellets. Enlace 3/8" H.

Art. código	Ø mm.	Mm de longitud.
N.109.14	19,05	143
N.109.15	19,05	153

Art. N.119 - Conexión roscada 3/8" M. con cortes para la fijación de compresión de las resistencias lisas.

Longitud: 18 mm.

Art. código	Diámetro interno
N.119.55	9,55 mm.
N.119.95	9,95 mm.



Consulta nuestro sitio Web:

www.antaesint.com



Cables y vainas para alta temperatura



Silicona

Art. N.560



Silicona + malla

Malla

Silicona

Conductor

Art. N.561



Art. N.560 - Paquete de 2,5 m. de cable de silicona para altas temperaturas.

Temperatura Maxima: 180°C.

Art. código	Sección cable mm ²
N.560.15	1,5
N.560.25	2,5

Art. N.561 - Paquete de 2,5 m de cable de silicona para altas temperaturas, protegido por una vaina de fibra de vidrio.

Temperatura Maxima: 180°C.

Art. código	Sección cable mm ²
N.561.15	1,5
N.561.25	2,5



Funda de fibra de vidrio

Art. N.565

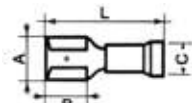


Art. N.565 - Paquete de 2,5 m de vaina con malla de fibra de vidrio para proteger los cables expuestos a altas temperaturas.

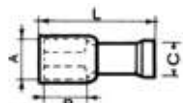
Temperatura Maxima: 250°C.

Art. código	Diámetro interno mm.
N.565.04	4
N.565.06	6
N.565.08	8

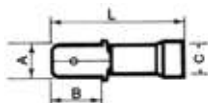
Terminales de cable



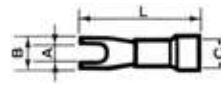
Art. R.740.1-



Art. R.740.2-



Art. R.740.3-



Art. R.740.4-



Art. R.740.5-

Art. R.740 - Paquete de 100 piezas de terminales de presión para la conexión de cables eléctricos.

Tipo	Art. código	Color	Sección cable	A	B	C	L
Acoplamiento hembra	R.740.11	Rojo	0,25 ÷ 1,5	6,3 x 0,8	7,9	1,7	21
	R.740.12	Azul	1,5 ÷ 2,5	6,3 x 0,8	7,9	2,3	21
Acoplamiento hembra pre-aislado	R.740.21	Rojo	0,25 ÷ 1,5	4,8 x 0,8	6,5	1,7	20
	R.740.22	Rojo	0,25 ÷ 1,5	6,3 x 0,8	7,9	1,7	22
	R.740.23	Azul	1,5 ÷ 3,5	4,8 x 0,8	6,5	2,3	20
	R.740.24	Azul	1,5 ÷ 2,5	6,3 x 0,8	7,9	2,3	21,5
Acoplamiento macho	R.740.31	Rojo	0,25 ÷ 1,5	6,3 x 0,8	7,8	1,7	21,5
	R.740.32	Rojo	0,25 ÷ 1,5	4,8 x 0,8	6,5	1,7	20
	R.740.33	Azul	1,5 ÷ 2,5	6,3 x 0,8	7,8	2,3	21,5
	R.740.34	Azul	1,5 ÷ 2,5	4,8 x 0,8	6,5	2,3	18,5
Horquilla	R.740.41	Rojo	0,25 ÷ 1,5	Ø 4,3	6,5	1,7	21,5
	R.740.42	Azul	1,5 ÷ 2,5	Ø 4,3	6,5	2,3	21,5
Ojete	R.740.51	Rojo	0,25 ÷ 1,5	Ø 3,7	6,6	1,7	20
	R.740.52	Rojo	0,25 ÷ 1,5	Ø 5,3	8	1,7	20

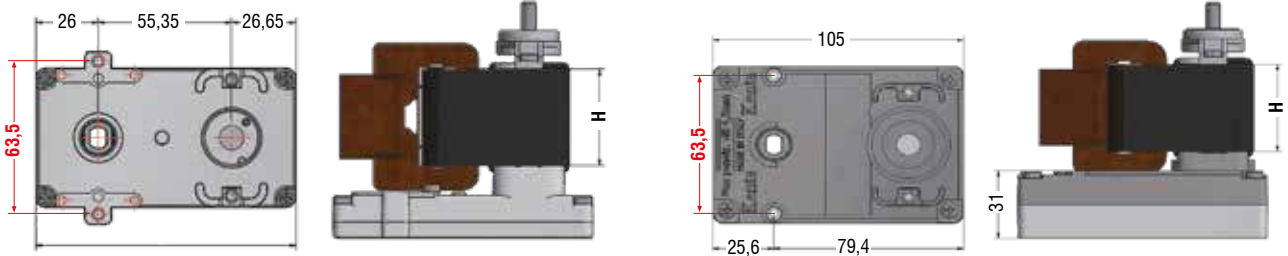
Guía a la configuración y elección del motorreductor

Definición para la individualización del modelo para elegir

Layout de los agujeros de fijación de los modelos estandarizados:

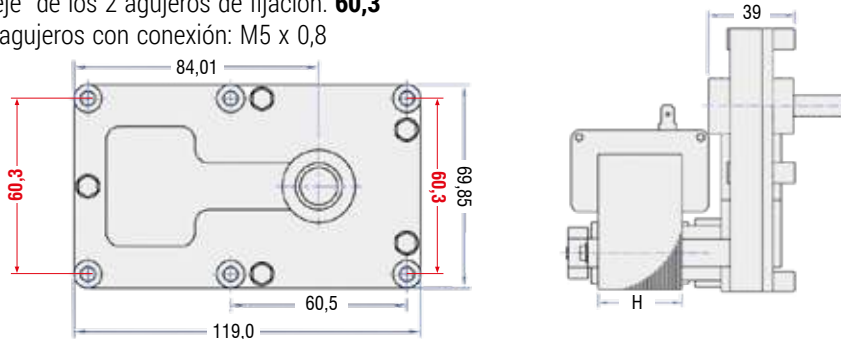
FIJACIÓN TIPO "A" - Compatible: BCZ - KENTA - MELLOR - MK - y otros.

- Intereje de los 2 agujeros de fijación: **63,5**
- N° 2 agujeros concéntricos a el eje de transmisión con conexión M6 X 1



FIJACIÓN TIPO "B" - Compatible: BCZ - KENTA - MELLOR - MK - y otros.

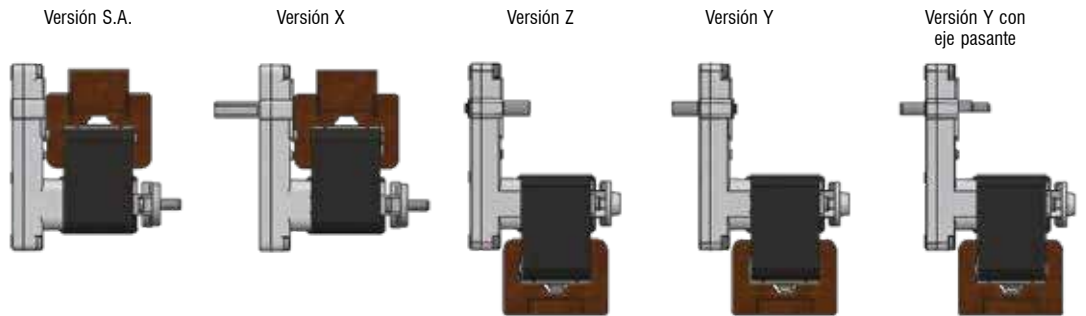
- Intereje de los 2 agujeros de fijación: **60,3**
- N° 4 agujeros con conexión: M5 x 0,8



Configuración de la posición del motor y eje de transmisión:

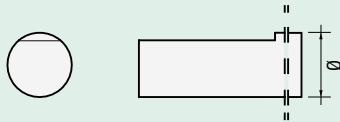


El sentido de rotación del eje se determina mirando el reductor por el lado opuesto del motor



Determinación del eje:

- Prominente aplanado



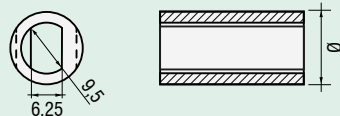
- Prominente Aplanado por ambos lados por más de la mitad



- Prominente Aplanado por más de la mitad



- Pasante hueco



Características técnicas dimensionales:

- Número revoluciones por minuto: RPM
- Par o unidad de misuración de la fuerza en Nm
- Espesor caja motor en mm.

Equipamiento:

El motorreductor se puede suministrar con o sin encoder con conector de 3 polos.

SERVICIO DE ASISTENCIA

Nuestra oficina técnica está a tu completa disposición para aclarar cualquier duda que tengas sobre el empleo de nuestros productos.

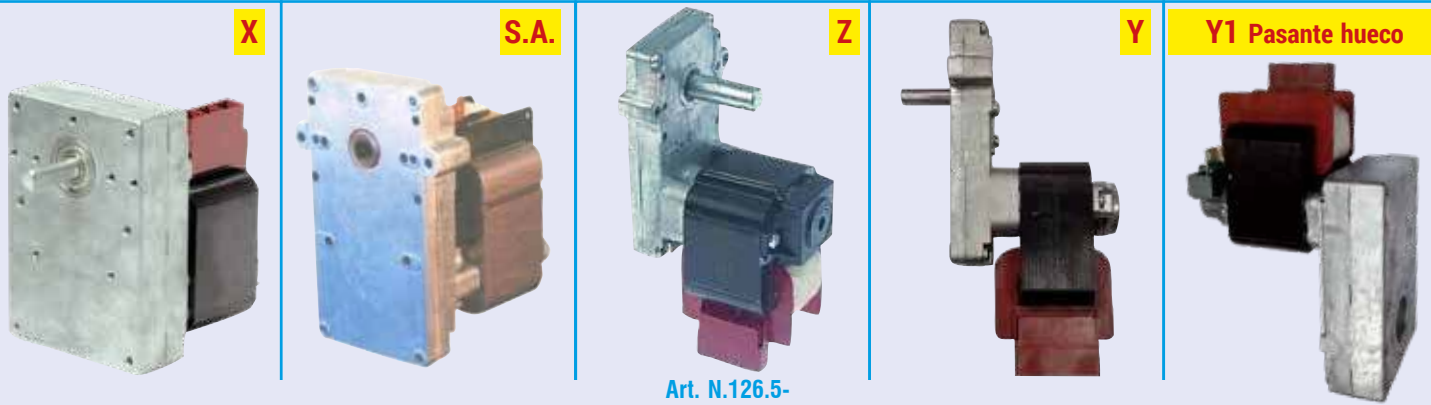
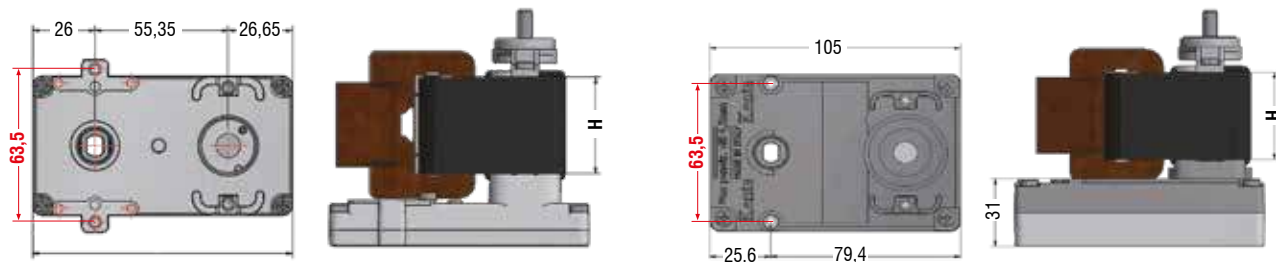


Consulta nuestro sitio Web:
www.ataresint.com

Modelo A con interje de 2 los agujeros de fijación de 63,5 mm.

MODELO TIPO "A" - BCZ - Compatible: KENTA - MELLOR - MK - y otros.

- Intereje de los 2 agujeros de fijación: **63,5**
- N° 2 agujeros concéntricos a el eje de transmisión con conexión M6 X 1



Art. N.126.5-

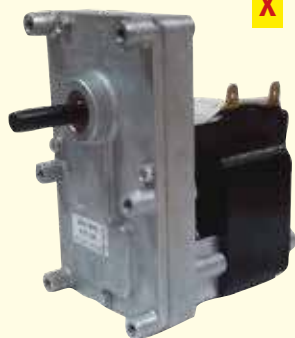
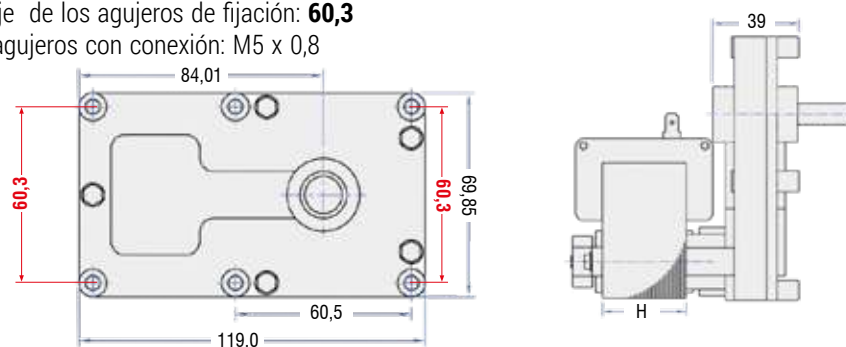
Art. N.126 - Motorreductor para calderas y estufas de biomasa con fijación "A" con interje de los agujeros lineares 63,5 m. Compatible: BCZ - KENTA - MELLOR - MK y otros. 230 Vac.

Art. código	Velocidad RPM	Eje			Caja motor				Referencia	Compatibilidad
		Rotación	Configuración	Ø	Config.	Par Nm	H caja	Encoder		
N.126.10	1	horaria	Prominente aplanado	8,5	Y	43	30	NO	K9175004	Varios fabricantes
N.126.20	1	horaria	Prominente aplanado	8,5	X	21	20	NO	K9173007	Varios fabricantes
N.126.21	1,5	horaria	Prominente aplanado	8,5	X	30	30	NO	K9115005	Varios fabricantes
N.126.11	1,5	horaria	Prominente aplanado	8,5	Y	30	30	NO	K9115004	Varios fabricantes
N.126.22	1,5	horaria	Prominente aplanado	8,5	X	36	30	NO	K9175052	Varios fabricantes
N.126.23	1,5	horaria	Prominente aplanado	8,5	X	30	30	SÍ	K9175003	Varios fabricantes
N.126.50	1,5	horaria	Prominente aplanado	8,5	X	18	30	NO	K9115000	Varios fabricantes
N.126.40	1,5	horaria	Pasante hueco	8,5	S.A.	32	30	NO	K9115006	Varios fabricantes
N.126.24	1,5	horaria	Prominente aplanado	9,5	X	36	30	NO	K9175051	Varios fabricantes
N.126.54	2	horaria	Pasante hueco	8,5	X	23	30	NO	K9115054	Varios fabricantes
N.126.25	2	horaria	Prominente aplanado	8,5	X	25	30	NO	K9115062	Varios fabricantes
N.126.12	2	horaria	Pasante hueco	8,5	Y1	50	40	SÍ	K9177160	Varios fabricantes
N.126.26	2	horaria	Prominente aplanado	9,5	X	25	30	NO	K9115068	Varios fabricantes
N.126.13	2	antihoraria	Pasante hueco	8,5	Y1	33	40	NO	K9117057	Varios fabricantes
N.126.53	2,5	horaria	Prominente aplanado	8,5	X	23	30	NO	K9115101	Varios fabricantes
N.126.55	2,5	horaria	Prominente aplanado	8,5	X	16	30	NO	K9175160	Varios fabricantes
N.126.41	3	horaria	Pasante hueco	8,5	S.A.	16	30	NO	K9115122	Varios fabricantes
N.126.70	3	horaria	Prominente aplanado	8,5	Y	30	40	SÍ	K9117120	Varios fabricantes
N.126.14	3	horaria	Pasante hueco	8,5	S.A.	20	26	NO	KB1014	KARMEK ONE y otros
N.126.42	4	horaria	Pasante hueco	8,5	S.A.	29	40	NO	K9177294	Varios fabricantes
N.126.27	4	horaria	Prominente aplanado	8,5	X	29	40	NO	K9177290	Varios fabricantes
N.126.08	5	horaria	Pasante hueco	8,5	S.A.	16	32	NO	KB1008	KARMEK ONE - CADEL - ITALFLAME - BEST FIRE MG y otros
N.126.43	5	antihoraria	Pasante hueco	8,5	S.A.	20	32	NO	KB1010 (sustituir KB1004)	KARMEK ONE y otros
N.126.28	5	horaria	Prominente aplanado	8,5	X	21	40	NO	K9177310	Varios fabricantes
N.126.56	5	horaria	Prominente aplanado	8,5	X	18	40	NO	K9117156	Varios fabricantes
N.126.59	5	horaria	Pasante hueco	6 x Ø 8	S.A.	18	40	NO	K9117169	Varios fabricantes
N.126.44	5	horaria	Pasante hueco	8,5	S.A.	21	40	NO	K9117157	Varios fabricantes
N.126.45	5	horaria	Pasante hueco	8,5	S.A.	25	40	NO	K9117153	Varios fabricantes
N.126.29	5	horaria	Pasante hueco	8,5	S.A.	25	40	NO	K9177326	Varios fabricantes
N.126.85	5	antihoraria	Pasante hueco	6 x Ø 8	S.A.	18	40	NO	K9117159	Varios fabricantes
N.126.60	8,5	horaria	Pasante hueco	8,5	S.A.	14	40	NO	K9117252	Varios fabricantes
N.126.30	8,5	horaria	Prominente aplanado	8,5	X	15	40	NO	K9177350	Varios fabricantes
N.126.31	8,5	horaria	Prominente aplanado	8,5	X	17	40	NO	K9117250	Varios fabricantes
N.126.15	8,5	horaria	Pasante hueco	8,5	Y1	16	40	NO	K9177358	Varios fabricantes
N.126.51	12	horaria	Prominente aplanado	8,5	X	12	40	NO	K9117304	Varios fabricantes

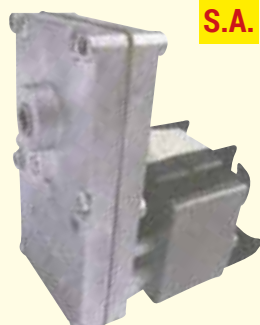
Modelo B con intereje de los agujeros de fijación de 60,3 mm

FIJACIÓN TIPO "B" - Compatible: BCZ - KENTA - MELLOR - MK y otros.

- Intereje de los agujeros de fijación: **60,3**
- N° 4 agujeros con conexión: M5 x 0,8



X

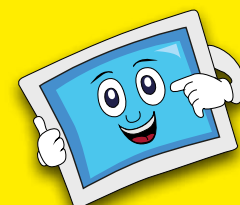


S.A.



Z

Art. N.120



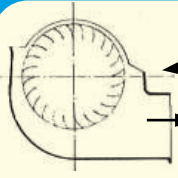
**Consulta nuestro
sitio Web:**

www.antesint.com

Art. N.120 - Motorreductor para calderas y estufas de biomasa con fijación "B" con intereje de los 6 agujeros lineares 60,3 m. Compatible: BCZ - KENTA - MELLOR - MK y otros. 230 Vac.

Art. código	Velocidad RPM	Eje			Caja motor				Referencia	Compatibilidad
		Rotación	Configuración	Ø	Config.	Par Nm	H caja	Encoder		
N.120.09	1	horaria	Prominente aplanado	9,5	X	28	19	NO	FB1330 (ex FB1309)	PALAZZETTI - ROYAL - KALOR MCZ - ANSELMO COLA THERMOROSI y otros
N.120.34	1	horaria	Prominente aplanado	9,5	X	39	25	NO	FB1334	Varios fabricantes
N.120.92	1,26	horaria	Prominente aplanado por ambos lados	9,5	X	26	26	NO	FB1192	PALAZZETTI - ROYAL - KALOR MCZ - ANSELMO - COLA THERMOROSI y otros
N.120.08	1,3	horaria	Prominente aplanado	8,5	X	27	24	NO	M504/8,5	Varios fabricantes
N.120.07	1,3	horaria	Prominente aplanado	9,5	X	27	24	NO	M504/9,5	Varios fabricantes
N.120.17	1,3	horaria	Aplanado por ambos lados	9,5	X	27	24	NO	M504/9,5DF	Varios fabricantes
N.120.61	1,3	horaria	Pasante hueco	6,1 x Ø 8,1	S.A.	27	24	NO	M504AC	Varios fabricantes
N.120.71	1,5	horaria	Aplanado por ambos lados por más de la mitad	9,5	X	24	25	NO	FB1171	EDILKAMIN - MONTEGRAPPA ENVIRO FIRE y otros
N.120.04	1,5	horaria	Prominente aplanado	8,5	X	24	25	NO	FB1204	Varios fabricantes
N.120.68	1,5	antihoraria	Prominente aplanado	9,5	X	23	19	NO	FB1268	Varios fabricantes
N.120.16	1,6	horaria	Prominente aplanado	8,5	X	22	32	NO	M504/8,5	Varios fabricantes
N.120.20	2	horaria	Prominente aplanado	9,5	X	28	32	SÍ	FB1294	Varios fabricantes
N.120.21	2	horaria	Prominente aplanado	8,5	X	23	25	SÍ	FB1324	Varios fabricantes
N.120.22	2	horaria	Prominente aplanado	9,5	X	38	32	NO	FB1231	CT PASQUALICCHIO
N.120.83	2	horaria	Prominente aplanado	9,5	X	23	25	NO	FB1397 (ex FB1183)	EDILKAMIN - ECOTECK MONTEGRAPPA - ANSELMO COLA ARCE ALBDER - ECOFOREST ecc.
N.120.87	2	horaria	Prominente aplanado	8,5	X	23	26	NO	FB1187 (ex FB1054)	NORDICA - XIANG - LINCAR y otros
N.120.24	3	horaria	Prominente aplanado	8,5	X	26	32	SÍ	FB1249	Varios fabricantes
N.120.30	3	horaria	Prominente aplanado	8,5	Z	26	32	SÍ	FB1285	CLAM
N.120.18	3	horaria	Aplanado por ambos lados por más de la mitad	9,5	X	26	32	NO	FB1218	VESCOVI - CLEMENTI MONTEGRAPPA y otros
N.120.67	3	horaria	Prominente aplanado	8,5	X	25	32	NO	FB1167	RAVELLI y otros
N.120.63	3,3	horaria	Prominente aplanado	9,5	X	26	32	NO	FB1263	MCZ Red Energy y otros
N.120.40	4	horaria	Prominente aplanado	9,5	X	28	32	SÍ	FB1271	Varios fabricantes
N.120.55	4	horaria	Aplanado por ambos lados	9,5	X	28	36	NO	FB1255	Varios fabricantes
N.120.37	4,75	horaria	Prominente aplanado	8,5	X	27	38	NO	FB1137	Varios fabricantes
N.120.46	5,3	horaria	Prominente aplanado	8,5	X	30	50	NO	FB1146	UNGARO - LINCAR y otros
N.120.60	8	horaria	Prominente aplanado	8,5	X	20	50	NO	FB1304	Varios fabricantes
N.120.70	25	horaria	Prominente aplanado	9,5	X	10	50	NO	FB1390	Varios fabricantes

Ventiladores tangenciales alta temperatura

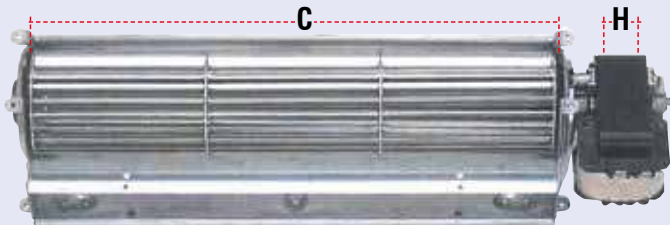


¡CUIDADO!
La posición del motor se determina mirando la boca de salida de aire delante de Usted

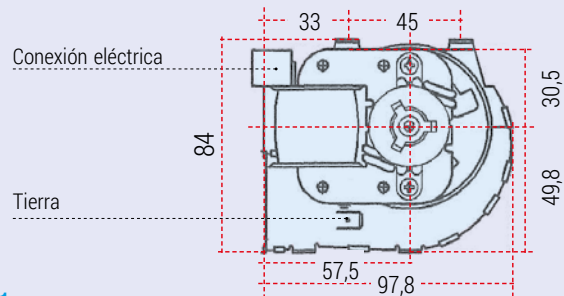
Podéis pedirnos otros modelos con prestaciones y dimensiones diferentes,
Consulta nuestro sitio Web:
www.antaresint.com



Serie Estándar - FERGAS



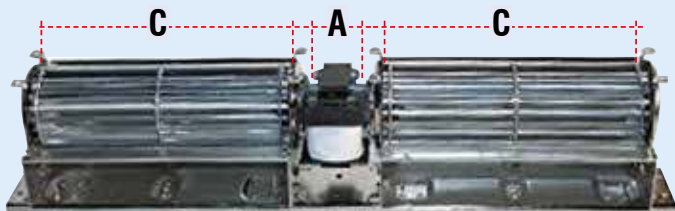
Art. N.601



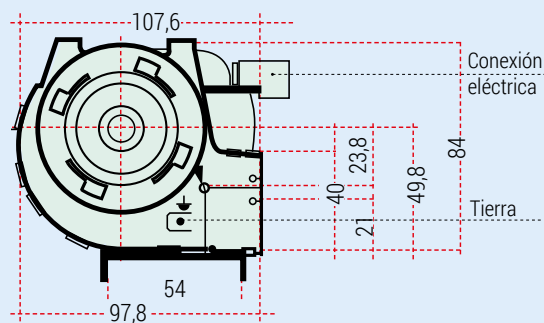
Art. N.601 - Ventilador tangencial para altas temperaturas, rotación del motor reversible. Tensión 230 V - 50 Hz. Ideal para caudales de aire elevados y bajo nivel de ruido.

Art. código	Rodete Ø	Boca salida de aire	Posición del motor	Cuotas mm		Potencia W	Clase aislamiento	Referencia constructor
				C	H			
N.601.03	45 mm.	300 x 35	Derecho	304	20	20	F	TGA 45/2 - 300/20
N.601.06	45 mm.	360 x 40	Derecho	364	20	27	F	TGA 45/1 - 360/20
N.601.09	60 mm.	90 x 40	Derecho	95	15	19	H	TGA 60/1 - 90/15
N.601.12	60 mm.	120 x 40	Derecho	124	15	20	H	TGA 60/1 - 120/15
N.601.18	60 mm.	180 x 40	Derecho	184	20	27	H	TGA 60/1 - 180/20
N.601.19	60 mm.	180 x 40	Derecho	184	30	28	H	TGA 60/1 - 180/30
N.601.20	60 mm.	180 x 40	izquierdo	184	20	27	H	TGO 60/1 - 180/20
N.601.24	60 mm.	240 x 40	Derecho	244	30	55	H	TGA 60/1 - 240/30
N.601.27	60 mm.	270 x 40	Derecho	274	20	28	F	TGA 60/1 - 270/20
N.601.28	60 mm.	270 x 40	Derecho	274	30	38	H	TGA 60/1 - 270/30
N.601.29	60 mm.	270 x 40	izquierdo	274	30	38	H	TGO 60/1 - 270/30
N.601.30	60 mm.	300 x 40	Derecho	304	30	43	H	TGA 60/1 - 300/30
N.601.31	60 mm.	300 x 40	Izquierdo	304	20	35	H	TGO 60/1 - 300/20
N.601.32	60 mm.	300 x 40	Derecho	304	40	58	H	TGA 60/1 - 300/40
N.601.33	60 mm.	330 x 40	Derecho	334	40	59	H	TGA 60/1 - 330/40
N.601.36	60 mm.	360 x 40	Derecho	364	30	42	H	TGA 60/1 - 360/30
N.601.37	60 mm.	360 x 40	Derecho	364	40	58	H	TGA 60/1 - 360/40
N.601.42	60 mm.	420 x 40	Derecho	424	30	53	H	TGA 60/1 - 420/30
N.601.48	60 mm.	480 x 40	Derecho	484	30	47	H	TGA 60/1 - 480/30
N.601.80	80 mm.	300 x 44	Izquierdo	310	35	87	H	TGO 80/1 - 300/35

Serie Doble - FERGAS



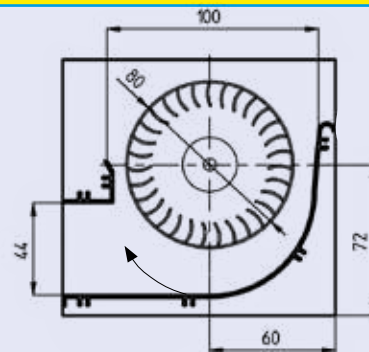
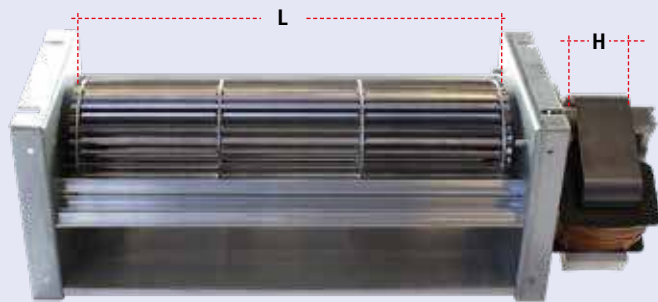
Art. N.610



Art. N.610 - Ventilador tangencial doble para alta temperatura, diámetro rotores 60 mm. Tensión 230 V - 50 Hz.

Art. código	C	A	Potencia W	Clase aislamiento	Caudal m³/h	Referencia constructor
N.610.12	120 x 120	20	30	H	155	TGD 60/1 - 120/20
N.610.18	180 x 180	20	25	H	168	TGD 60/1 - 180/20
N.610.24	240 X 240	20	27	H	168	TGD 60/1 - 240/20
N.610.27	270 x 270	30	38	H	248	TGD 60/1 - 270/30

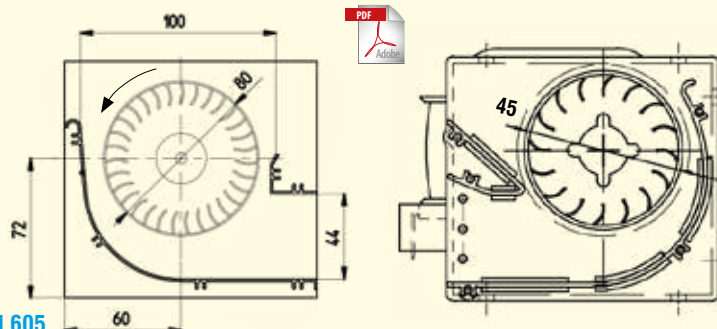
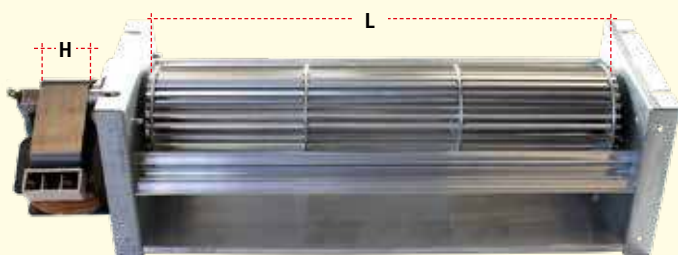
Serie con rieles laterales FERGAS



Art. N.604

Art. N.604 - Ventilador tangencial FERGAS para alta temperatura, motor a la derecha. Tensión 230 V 50 Hz.

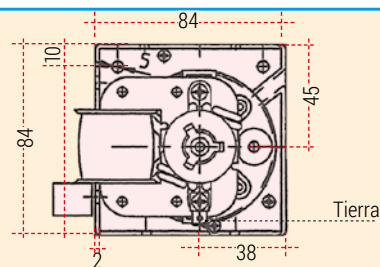
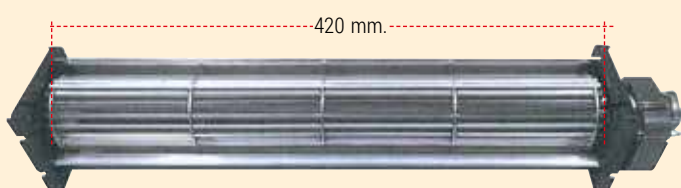
Art. código	Ø rodete	Longitud Ventilador L	Dimensión boca	H caja motor	Potencia W	Caudal m³/h	Referencia fabricante
N.604.27	80	270	280 x 44	35	77	428	TGA 80/1 - 270/35
N.604.25	80	270	280 x 44	35	77	305	TGA 80/1 - 270/35
N.604.26	80	270	283 x 44	35	115	337	TGA 80/1 - 270/35
N.604.30	80	300	310 x 44	35	87	250	TGA 80/1 - 300/35
N.604.33	80	330	344 x 44	35	130	485	TGA 80/1 - 330/35
N.604.36	80	360	370 x 44	35	33 - 48	251/302	TGA 80/1 - 360/35



Art. N.605

Art. N.605 - Ventilador tangencial FERGAS para alta temperatura, motor a izquierda. Tensión 230 V 50 Hz.

Art. código	Ø rodete	Longitud Ventilador L	Dimensión boca	H caja motor	Potencia W	Caudal m³/h	Referencia fabricante
N.605.18	45	180	181 x 45	15	22	92	TGO 45/1 - 180/15
N.605.25	45	250	250 x 35	20	28	183	TGO 45/1 - 250/20
N.605.22	80	220	220 x 44	35	70	270	TGO 80/1 - 220/35
N.605.27	80	270	280 x 44	35	77	305	TGO 80/1 - 270/35
N.605.28	80	270	283 x 44	35	90	310	TGO 80/1 - 270/35
N.605.33	80	330	340 x 44	35	78	393	TGO 80/1 - 330/35
N.605.36	80	360	370 x 44	35	33 - 48	251/302	TGO 80/1 - 360/35

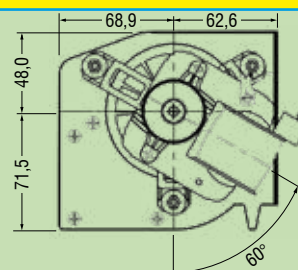
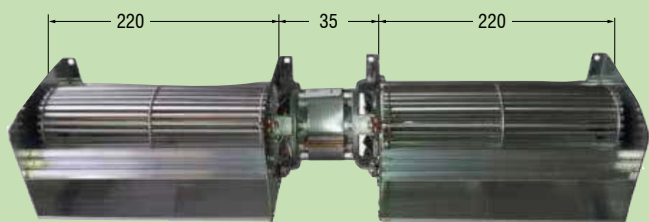


Art. N.608.42

Art. N.608.42 - Ventilador tangencial FERGAS para alta temperatura, diámetro rotor 60mm. Tension 230 V - 50 Hz.

Dimensiones boca: 422x42 mm - Longitud rodete: 420 mm - Potencia: 25 W - Nucleo laminado - Confeccion: 20 mm - Posicion del motor: derecha - Clase aislamiento: F - Referencia constructor: TGA 6013 - 420/20.

Ventilador con rieles laterales de doble ventilador FERGAS



Art. N.609.60

Art. N.609.60 - Ventilador tangencial con rieles laterales FERGAS de doble ventilador diam. 80 y motor central.

Caudal aire m³/h 600 - 230 Vac. - Watt: 120 - Referencia código Fergas: 164003

Repuestos ventiladores EMMEVI - FERGAS



Art. N.616



Art. N.617

Art. N.616 - Motor para ventilador tangencial con fijación de rosca EMMEVI FERGAS.

Para estufas: EDILKAMIN, PELLBOX, LINCAR y otras.

Art. código	Rotación	Tipo	Compatible
N.616.10	derecha	TGA80-53000	EDILKAMIN - PELLBOX y otros
N.616.20	izquierda	TG080-52000	EDILKAMIN - PELLBOX y otros

Art. N.617 - Insertos de silicona para ventiladores EMMEVI - FERGAS TGA y TGO.

Art. código	Ventilador Ø	Referencia
N.617.60	60	1027235
N.617.80	80	1027240

Art. N.618 - Insertos de silicona para ventiladores EMMEVI - FERGAS - TGA y TGO.

Art. código	Ventilador Ø	Referencia
N.618.60	60	1027061
N.618.80	80	1027193

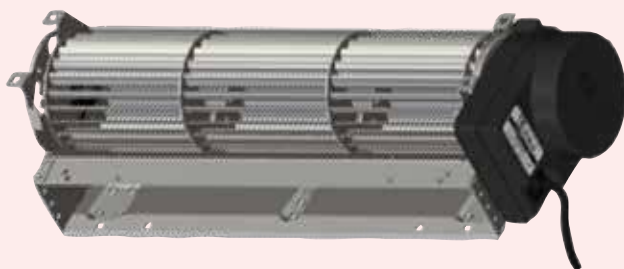


Art. N.618

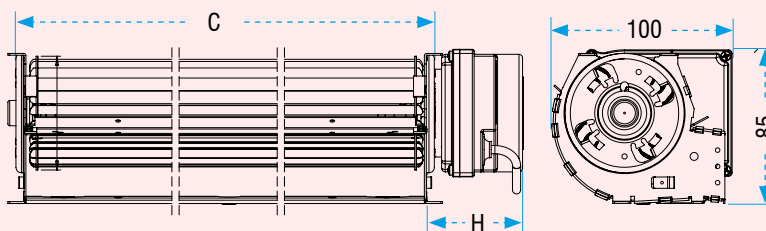


**Para proteger vuestra profesión,
Antes vende exclusivamente a los
profesionales inscritos en el Registro
Mercantil.**

Ventiladores tangenciales alta temperatura TRIAL



Art. N.621

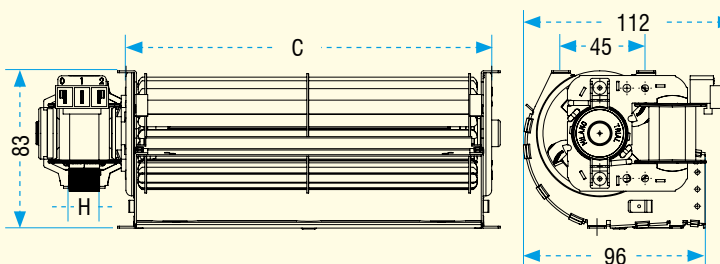


Art. N.621 - Ventilador tangencial TRIAL para alta temperatura. Tensión 240 Vac - 50/60 Hz. Con nivel de ruido muy bajo. Ventilador singolo Ø 60 mm. Con motor de conmutación electrónica.

Art. código	Ø rodete	Boca salida	Posición motor	Cuotas mm		Potencia W	Clase aislamiento	Referencia constructor
				C	H			
N.621.20	60 mm	35 x 302	Derecha	304	54	5,2	A	TMAE-01005L-D7-EX
N.621.21	60 mm	35 x 366	Derecha	368	54	9,5	A	TMAE-01005H-D7



Art. N.623

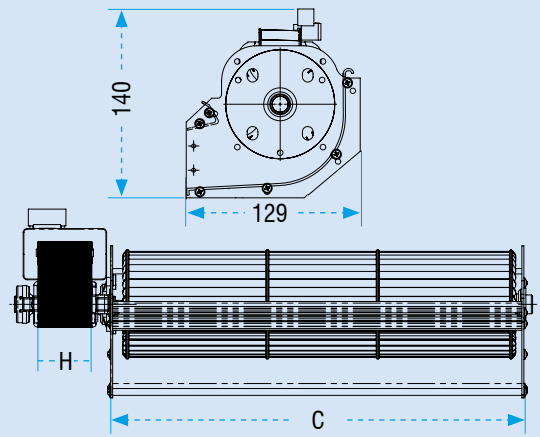


Art. N.623 - Ventilador tangencial TRIAL para alta temperatura. Tensión 240 Vac - 50/60 Hz. Con nivel de ruido muy bajo. Ventilador singolo Ø 60 mm.

Art. código	Ø rodete	Boca salida	Posición motor	Cuotas mm		Potencia W	Clase aislamiento	Referencia constructor
				C	H			
N.623.01	60 mm	35 x 242	Derecha	253	30	42	H	THS24B6-034
N.623.02	60 mm	35 x 485	Derecha	496	30	44	H	THS48B6-002
N.623.03	60 mm	35 x 366	Derecha	377	30	45	H	THS36B6-022
N.623.04	60 mm	35 x 302	Derecha	313	30	43	H	THS30B6-059
N.623.05	60 mm	35 x 272	Izquierda	283	30	45	H	THS27B6-013
N.623.06	60 mm	35 x 182	Izquierda	193	16	31	H	THS18B6-045
N.623.07	60 mm	35 x 182	Derecha	193	30	41	H	THS18B6-019
N.623.08	60 mm	35 x 424	Derecha	435	30	50	H	THS42B6-005
N.623.10	60 mm	35 x 272	Derecha	283	30	45	H	THS27B6-014



Art. N.625.80

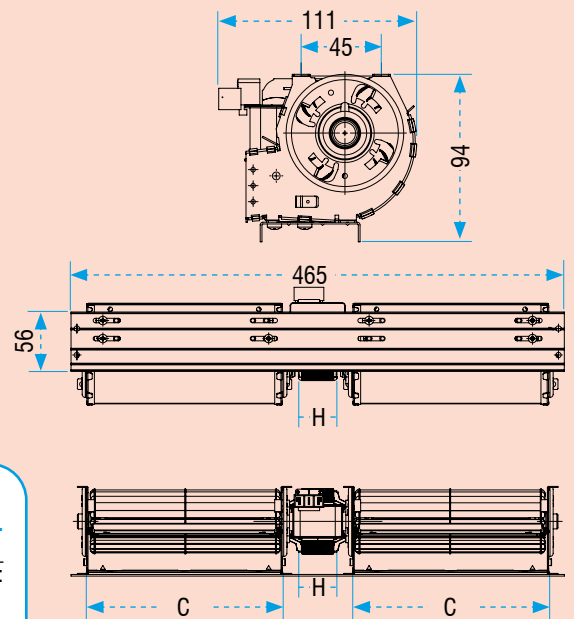


Art. N.625.80 - Ventilador tangencial TRIAL para alta temperatura. Tensión 240 Vac - 50/60 Hz. Con nivel de ruido muy bajo. Ventilador unico Ø 80 mm.

Diámetro rodete: Ø 80 mm. Dimensiones boca salida: 43 x 304. Posición del motor: izquierda. Potencia: 66 W. Clase de aislamiento: H. Referencia fabricante: 8A130B-037. Cuota C 306 mm. Cuota H 40 mm.



Art. N.628.11



Art. N.628.11 - Ventilador tangencial TRIAL para alta temperatura. Tensión 240 Vac - 50/60 Hz. Con nivel de ruido muy bajo. Ventilador doble Ø 60 mm.

Dimensiones boca salida: 35 x 182. Potencia: 40 W. Clase de aislamiento: H. Referencia fabricante: THD18B6-005. Cuota C 193 mm. Cuota H 30 mm.

Ventiladores axiales

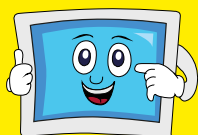


Art. N.630

Art. N.630 - Ventilador axial compacto de alto caudal de aire con altura manométricas medias.

Art. código	Dimensiones mm.	Tensión	Potencia
N.630.80	80 x 80 x 25	12 V DC	0,07 A
N.630.81	80 x 80 x 38	230 VaC	15 W
N.630.92	92 x 92 x 38	230 VaC	18 W
N.630.12	120 x 120 x 25	230 VaC	18 W
N.630.13	120 x 120 x 25	12 V DC	0,13 A
N.630.14	120 x 120 x 38	230 VaC	30 W

SI NO ENCUENTRA ALGUNA REFERENCIA O PRODUCTO, CONTÁCTENOS!

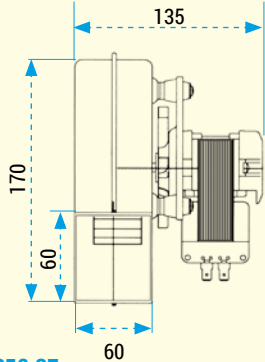


www.antaresint.com

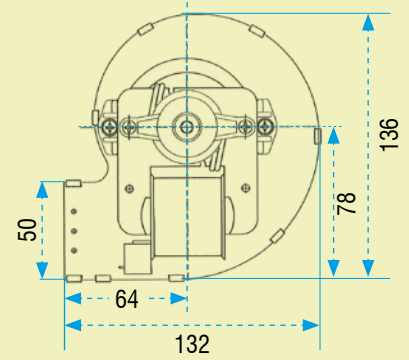


Ventiladores centrifugos para aparatos de biomasa

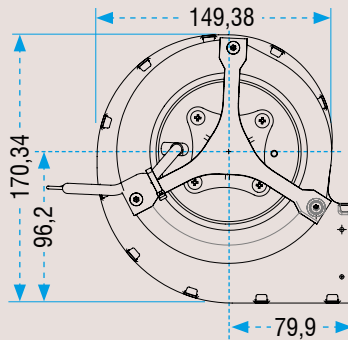
Modelos sin brida



Art. R.256.27



Art. N.640



Art. N.643.00

Art. R.256.27 - Ventilador centrifugo con boquilla 60 x 60.

Diám.ventilador: 108 - Posición motor izquierda. 230 Vac, 60 W.

Art. N.640 - Ventilador centrifugo EMMEVI - FERGAS tipo CFA-DA con boquilla 108 x 50.

Caudal de m³ 195/h sin brida - 230 Vac - Posición motor: derecha. Medidas: 132 x 136 x 108. Compatible: EBM PAPST- TRIAL y otros. Empleado por: NORDICA - CADEL - PALAZZETTI - SICALOR - EDILKAMIN - MCZ - COLA - MONTEGRAPPA y otros.

Art. código	Potencia W	Código referencia
N.640.01	58	CFA-DA 80x83-25
N.640.02	114	CFA-DA 80x83-35

Art. N.643.00 - Ventilador centrifugo de doble aspiración TRIAL tipo CAD 12R-001 con boquilla 146 x 63.3.

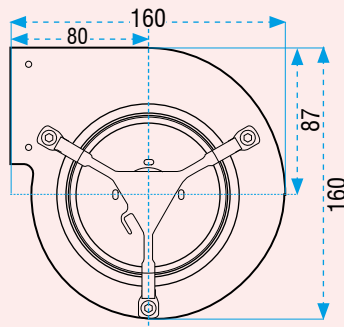
Caudal de m³ 400/h sin brida - 230 Vac - Potencia: 85 W. Sin brida. Medidas: 156 x 169 x 162. Compatible: EBM PAPST- TRIAL y otros. Empleado por: NORDICA - CADEL - PALAZZETTI - SICALOR - EDILKAMIN - MCZ - COLA - EVACALOR - RAVELLI - ROYAL - MONTEGRAPPA y otros.

Art. N.644.01 - Ventilador centrifugo "Fandis" tipo 2GDS15 - 120 X 126 L con caudal de m³ 390/h sin brida con boquilla 126 x 65.

Compatible: EBM PAPST D2E120 - Medidas: 160 x 160 x 146. Tensión: 230 Vac, 85 W caudal aire: 390 m³/h. Empleado por: NORDICA - EDILKAMIN - PRISMA - SICALOR - PALA - MCZ - COLA - EVACALOR - RAVELLI.

Art. N.646.02 - Ventilador centrifugo de doble aspiración "Fergas" tipo CFD-DA 80 x 83 con 2 boquillas 108 x 50.

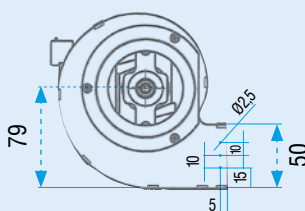
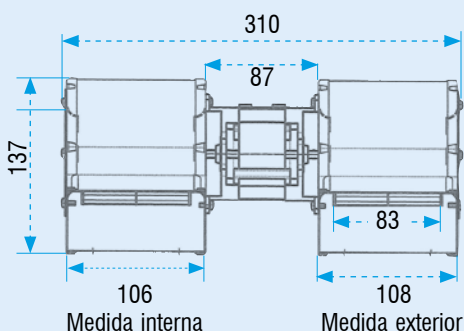
Caudal aire: 450 m³/h. Tensión 230 V - 130 W. Eje motor con cojinetes de bolas. Medidas: 310 x 137 - Empleado por: IRIS - RAVELLI - EDILKAMIN - PRISMA - SICALOR - ECOFOREST, ITALIANA CAMINI.



Art. N.644.01



Art. N.646.02



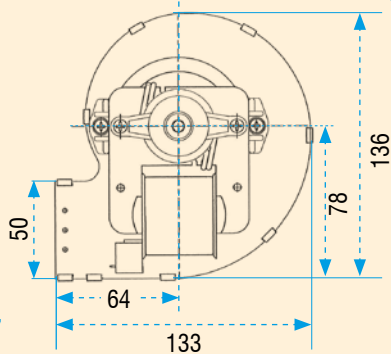
www.antesint.com



SI NO ENCUENTRA ALGUNA REFERENCIA O PRODUCTO, CONTÁCTENOS!



Art. N.647



Art. N.647 - Ventilador centrifugo EMMEVI - FERGAS tipo CF 80x42-20 con boquilla 50 x 63.

Caudal 114 m³/h - 230 Vac - Potencia: 31 W - Medidas: 133 x 136 x 119.

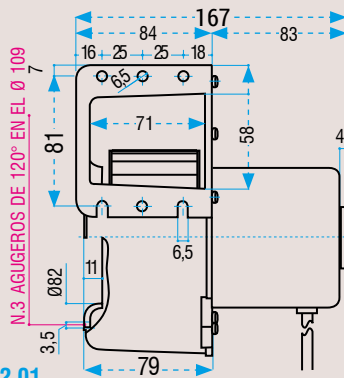
Art. código	Posición motor	Código FERGAS
N.647.01	Derecha	204668
N.647.02	Izquierda	204861

Modelos con brida

FERGAS



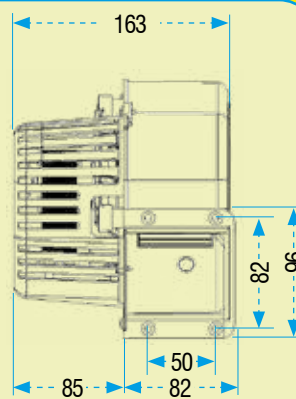
Art. N.642.01



TRIAL



Art. N.645.01



Art. N.642.01 - Ventilador centrifugo FERGAS - EMMEVI con brida tipo CF 100 - 35 con orificio boquilla 71 x 58.

Medidas: 180 X 161 X 167

Tensión: 230 Vac, 80 W - Caudal aire: 220 m³/h.

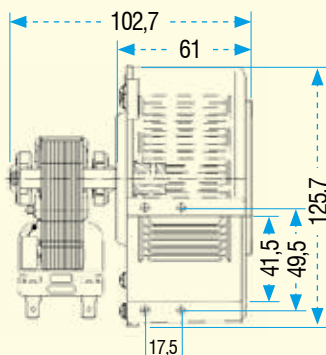
Art. N.645.01 - Ventilador centrifugo TRIAL con brida 97 x 55 tipo CAA10Y-001, dimensiones boquilla externa 96 x 82.

Tensión, 230 Vac, 56 W - Caudal aire: 190 m³/h.

FERGAS



Art. N.648.01



Art. N.648.01 - Ventilador centrifugo FERGAS - EMMEVI con brida tipo CF 70 - 20, con orificio boquilla 41,5 x 55.

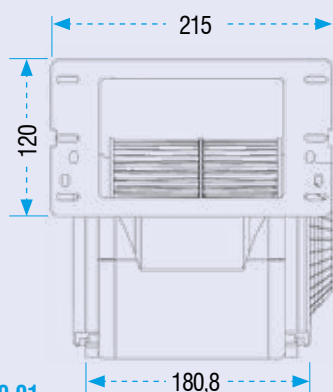
Dimensiones: 125,7 X 117,5 X 102,7.

Tensión: 230 Vac - 28 W - Caudal aire: 65 m³/h.

NATALINI SIT



Art. N.649.01



Art. N.649.01 - Ventilador centrifugo NATALINI - SIT GROUP tipo GT500CE01 - W935050011 para estufas de pellet. Longitud total: 210 mm. Dimensiones boquilla: 160 x 92 mm Caudal: 480 m³/h. Tensión: 230 Vac, 100 W.

Sustituye el ventilador (descontinuado) GL27DT022 - W93427022

Compatible para las siguientes estufas:

- DEVILLE Ref. D0026732 mod. Armen - Cordouan - Frehel - Penlan - Penmen.
- DEVILLE Ref. D0026605 mod. Kermovan
- PUROS Ref. RI.0030 - NTL45 mod. Minimaya - Maya - Truciolo - Miditruciolo - Supertruciolo - Grazia - Graziosa - Graziosa ceramica - Ecoviola - Ecolaura.

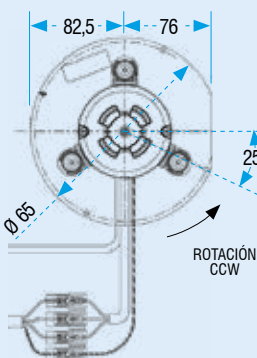
Modelos sin caracola SIT-NATALINI

Ø:150

NATALINI SIT



Art. N.681.20



CUIDADO!

El sentido de rotación de la bomba se determina mirando por delante del ventilador

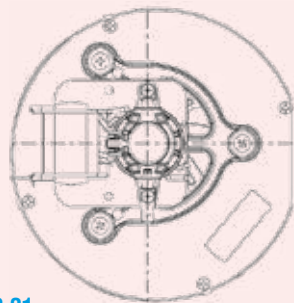
Art. N.681.20 - Extractor aspirador de humos SIT GROUP sin caracola con condensador y encoder tipo PL20 CE0120 W931200120 con ventilador de diam. 150, para la mayoría de los fabricante de estufas y de termoestufas de biomasa.

Caudal aire: 160 m³/h. Tensión: 230 Vac, 35W.

Número de revoluciones: hasta 2500 RPM.

Compatible con los modelos EBM: RR152/0020A15-4225 - RR152/020A22-604 - RR152/3030LH.

Ø:150 NATALINI SIT

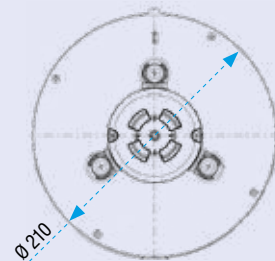


Art. N.683.21

Art. N.683.21 - Extractor aspirador de humos SIT GROUP sin caracola de polos sombreados tipo PL21 CE0130 W931210130 con ventilador de diam. 150, para la mayoría de los fabricante de estufas y de termoestufas de biomasa.

Tensión: 230 Vac, 50W.

Ø:180 NATALINI SIT



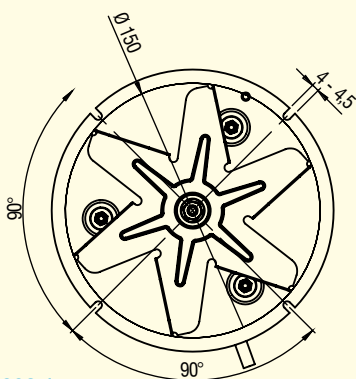
Art. N.685.30

Art. N.685.30 - Extractor aspirador de humos SIT GROUP sin caracola con condensador y encoder tipo PL30 CE0070 W931300070 con ventilador de diam. 180, para la mayoría de los fabricante de estufas y de termoestufas de biomasa.

Tensión: 230 Vac, 70W.

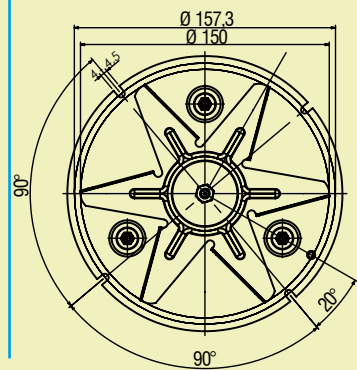
Modelos sin caracola TRIAL

Ø:150 TRIAL



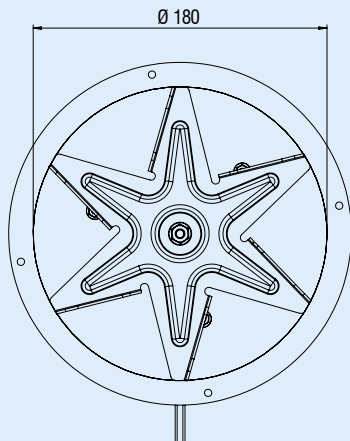
Art. N.682.15

Ø:150 TRIAL



Art. N.684.15

Ø:180 TRIAL



Art. N.686.18

Art. N.682.15 - Extractor de humos sin caracola TRIAL CAF15C.003S con motor externo con encoder, condensador y protección térmica. Tensión 240 Vac. - 50/60 Hz.

Rotación antihoraria - Rodete Ø 150 mm - Altura rodete: 20 mm. Brida de fijación: Ø 168 mm. Potencia 32 W.

Art. N.684.15 - Extractor de humos sin caracola TRIAL CAF15Y.120S con motor de polos sombreados externo con encoder. Tensión 240 Vac. - 50/60 Hz.

Rotación antihoraria - Rodete Ø 150 mm - Altura rodete: 20 mm. Brida de fijación: Ø 168 mm. Potencia 48 W.

Art. N.686.18 - Extractor de humos sin caracola TRIAL CAF18C.001S con motor externo con encoder, condensador de protección térmica. Tensión 240 Vac. - 50/60 Hz.

Rotación antihoraria - Rodete Ø 180 mm - Altura rodete: 45 mm. Brida de fijación: Ø 210 mm. Potencia 400 m³/h.

Componentes y accesorios eléctricos

Condensadores para motores eléctricos



Art. R.048

Art. R.048 - Paquete de 5 condensadores eléctricos.

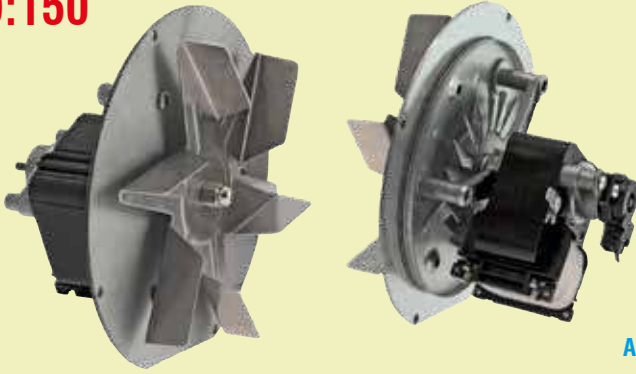
450 V - 50 Hz - Terminales Faston 6,3 mm.

Art. código	Capacidad μ F.	Ø mm. Longitud mm.	Art. código	Capacidad μ F.	Ø mm. Longitud mm.
R.048.15	1.5	30 x 60	R.048.10	10	40 x 60
R.048.20	2	30 x 60	R.048.14	14	40 x 70
R.048.25	2.5	30 x 60	R.048.16	16	40 x 70
R.048.31	3.15	30 x 60	R.048.22	20	40 x 70
R.048.40	4	30 x 60	R.048.02	25	40 x 80
R.048.50	5	30 x 60	R.048.30	30	40 x 80
R.048.63	6.3	30 x 60	R.048.35	35	40 x 90
R.048.80	8	40 x 60	R.048.41	40	40 x 95

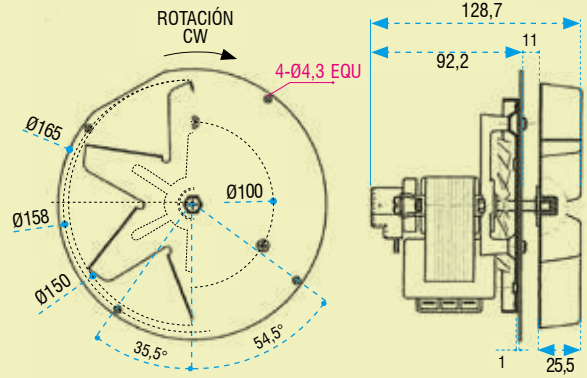
Extractores de humos para estufas y calderas de biomasa

Modelos sin la caracola FANDIS

Ø:150



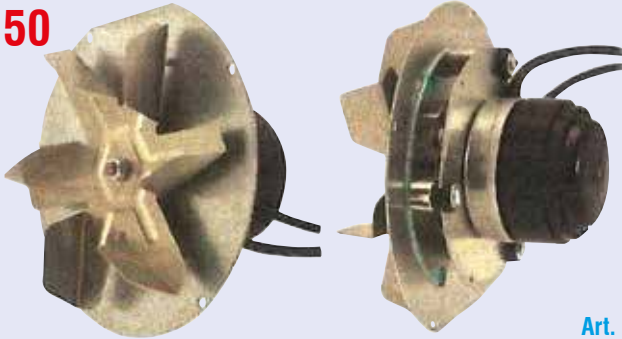
Art. N.660.25



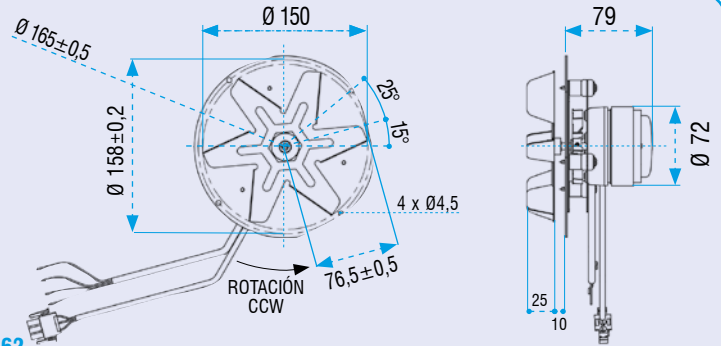
Art. N.660.25 - Extractor de humo sin caracola, con motor de polos sombreados con rotación horaria FANDIS tipo YFCN23HTBBSM-V70. Completo de encoder, diámetro del impulsor: 150 mm, altura del impulsor: 25 mm, diámetro de la brida de fijación: 165 mm. - 230 Vac - 50 Hz - 68W.

Intercambiable con los modelos: PL20 y PL21 de L2 Natalini/Sit RRE15 ..de EBM PAPST. Compatible con: EDILKAMIN mod. Soleil - KARMEK AMBIENTE - RAVELLI - PUROS.

Ø:150



Art. N.662

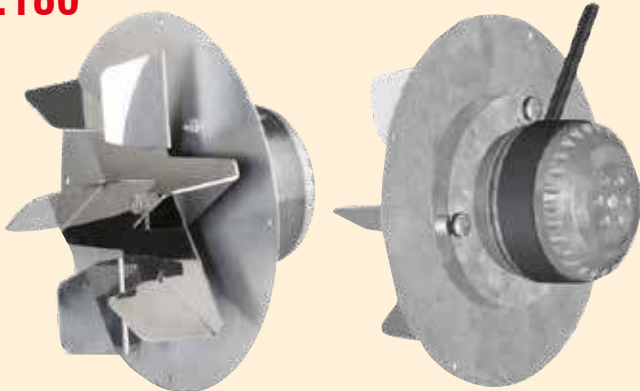


Art. N.662 - Extractor de humo sin caracola, con motor de rotor exterior, encoder integrado y protección térmica. Con condensador diámetro rodetete: 150 mm. Diámetro brida de fijación: 165 mm - 230 VAC - 50 Hz.

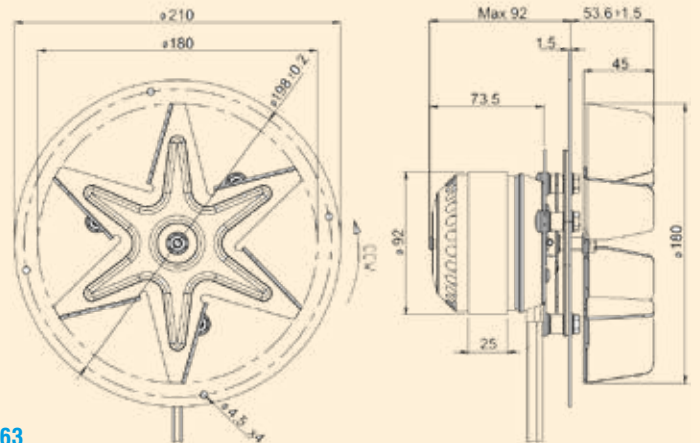
Intercambiable con los modelos PL20 y PL21 de L2 Natalini / Sit - RRE 15 de EBM PAPST. Compatible con: EDILKAMIN mod. Soleil - KARMEK AMBIENTE - RAVELLI - PUROS.

Art. código	H Altura girante mm.	W	Ventilador en	Empleo	Referencia código FANDIS
N.662.25	25	23/27	Acero inoxidable	Extracción de humos	VFC3A23HKBR50-V00
N.662.26	25	23/27	Aleación de aluminio	Ventilación	VFC2A23HWBFSO-V10
N.662.31	31	23/27	Aleación de aluminio	Ventilación	VFC2C23.....V10
N.662.40	40	23/27	Aleación de aluminio	Ventilación	VFC2G23.....V10

Ø:180



Art. N.663



Art. N.663 - Extractor humo sin caracola, con motor de rotor exterior, encoder integrado y protección térmica. Con condensador, altura rodetete: 45 mm, diámetro rodetete: 180 mm, diámetro brida de fijación: 210 mm - 230 VAC - 50 Hz.

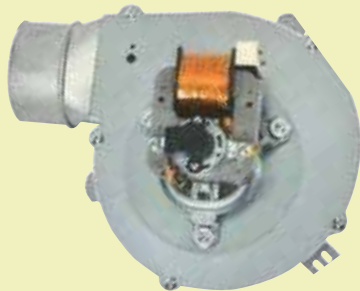
Intercambiable con los modelos: PL30 de Natalini/Sit - R2e180 de EBM PAPST. Compatible con: LAMINOX - EDILKAMIN - EVA CALOR - FERROLI - NORDICA - PALAZZETTI - COLA - MCZ - TERMOVANA.

Art. código	Rotación rodetete	Tipo rodetete	W	Referencia código FANDIS
N.663.00	Izquierda	Acero inoxidable	72/95	VFC3I23HJBBST-V80
N.663.01	Derecha	Acero inoxidable	72/95	VFC3I23HJBBST

OJO

¡CUIDADO!
El sentido de rotación de la bomba se determina mirando por delante del ventilador

Extractores de humos con caracola para estufas y calderas de biomasa



Art. N.650

Fergas



Art. N.654.00

Art. N.650 - Extractor de humo con motor de polos sombreados, con caracola Fergas. Temperatura humos máx 200°C - Tensión 230 VAC - 50 Hz - con encoder.

Art. código	Modelo	Ref. código FERGAS	Potencia W	Caudal m³/h
N.650.11	VFC1-120/S	I260661-00	34	138
N.650.12	VFC-120/S VFC1-120/S	I260660-00	34	138
N.650.13	VFC1-160/S	I261001-00	48	173
N.650.16	VFC-160/S VFC1-160/S	I260910-00	57	162

Art. N.654.00 - Kit de soportes y tornillos para la sustición de extractores Sit/Natalini.

Art. N.659.01 - Extractor de humo L2 Natalini/Sit tipo PL 21 CE0260 con motor de polos sombreados con caracola - Tensión 230 Vac 50 ha 50W - con brida integrada diám 80 mm. Con boca de salida y encoder (sensor hall).

Estufas compatibles: NORDICA - MCZ - AMG.



Art. N.659.01



Art. N.664.01

Art. N.664.01 - Extractor de humo L2 Natalini/Sit tipo PL 21 CE0370 con motor de polos sombreados completo de caracola con brida. Tensión 230 VAC - 50 Hz 50 W con salida de la boquilla diámetro 80 mm. Con boquilla y sensor hall encoder.

Estufas compatibles: NORDICA - MCZ - AMG.

Art. N.665.01 - Extractor de humo L2 Natalini/Sit tipo PL 30 CE0050 con motor de condensador con caracola. Diámetro 180 mm. Tensión 230 VAC - 50 Hz 70 W . Diámetro boca de salida: 100 mm. Con sensor hall encoder.

Estufas compatibles: MONTEGRAPPA - ADLER.



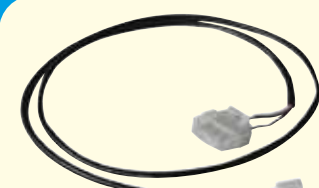
Art. N.665.01



Art. N.666.01

ENCODER UNIVERSAL
(para todos los modelos PL21)

Art. N.666.01 - Encoder (sensor hall) con soporte y circuito universal para todos los modelos PL 21 de LN 2 Natalini/Sit.



Art. N.667.00

Art. N.667.00 - Kit cable tripolar con encoder (sensor hall) NL 2 Natalini/Sit 1.000 mm. de largo.

Guarniciones aspiradores de humo



Art. N.668.00



Art. N.669

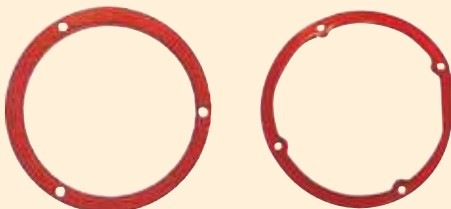
Art. N.668.00 - Paquete de 5 guarniciones para aspiradores de humos de caucho de silicónica AT.

Fijación en 6 orificios. Color: Rojo. Estufas compatibles: ECOTECK-ADELER - DUERRE KING FIRE.

Art. N.669 - Paquete de 5 guarniciones para aspiradores de humos "Insulfrax". Para usar entre la caracola y placa motor.

Art. código	Ø mm. exterior	Para aspiradores código
N.669.16	166	N.660.01 (PL 21)
N.669.21	212	N.663.01* (PL 30)

*Interponer como espesor en la cantidad de 3 cuando la caracola donde se instala el motor es de chapa.



Art. N.670

Art. N.670 - Paquete de 5 guarniciones silicóna posteriores, de color rojo, para aspiradores humos.

Art. código	Nº de agujeros	Ø mm. exterior	Ø mm. intérieur
N.670.03	3	155	125
N.670.04	4	160	142



Art. N.671.04

Empieza a contar...
ENTREGAS EN 72 HORAS



Art. N.671.04 - Paquete de 5 guarniciones anteriores para aspiradores humos de goma de silicóna AT Roja.

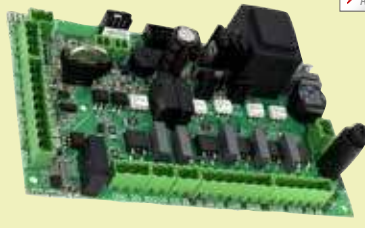
Fijación en 4 orificios.

Placa de control para aparatos de combustión de biomasa

Placas de control MICRONOVA



Art. N.351.01



Art. N.353.01



Art. N.355.01



Art. N.361.01



Art. N.362.01



Art. N.363.01



Art. N.370.10



Para proteger vuestra profesión, **ANTARES** vende exclusivamente a los profesionales inscritos en el Registro Mercantil.

Art. N.351.01 - Placa de control MICRONOVA tipo IO23_6 para estufas y calderas de biomasa.

Compatible: ECO SPAR, BURNIT, ARCE, CADEL, CLAM, ECOTECK, KARMEK ONE, QLIMA, RAVELLI.

Art. N.353.01 - Placa de control MICRONOVA tipo PLO23 para estufas de pellet ARIA y IDRO.

Compatible: ANSELMO COLA, CADEL (ref. 41451200500), CLAM (ref. 05011441), ECOTECK (ref. 55230 -55300), MORETTI (ref. PLO23A51), RAVELLI (ref. 55230 -55300).

Art. N.355.01 - Placa de control MICRONOVA tipo IO50_A01 para estufas de pellet.

Compatible: DEVILLE, CADEL, ECOTECK, EMAFLAM, KARMEK, RAVELLI, SICLOR, VULCANIA, PIAZZETTA.

Art. N.361.01 - Placa de control MICRONOVA tipo IO55 para estufas de pellet.

Tarjeta de ampliación para controladores de temperatura IO23_6 para los modelos IDRO para el control de la válvula de 3 vías, intercambiador de agua sanitaria, limpiador mecánico etc.
Compatible: ANSELMO COLA, ARCE, CADEL, ECOTECK, EDILKAMIN, RAVELLI.

Art. N.362.01 - Teclado display LED MICRONOVA tipo PC025_A07. Dimensiones: 160 x 50 x 23 mm.

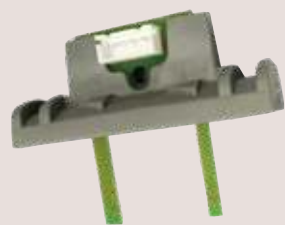
Conectada a través del cable flat a las placas de control CO23, permite programar con las teclas los parámetros operativos y visualizar las funciones de la placa electrónica termostática.
Compatible: ARCE (ref. 1611907650), BIASI (ref. BI2355 100), CADEL (ref. COM0266 - 41451303300), DEVILLE (ref. D0026578), ECOTECK (ref. 55080), RAVELLI (ref. 55080), UNGARO (ref. CP00080), ROYAL.

Art. N.363.01 - Teclado display LED MICRONOVA tipo PF047_D001. Dimensiones: 160 x 50 x 23 mm.

Conectada a través del cable flat a las placas de control CO23, permite programar con las teclas los parámetros operativos y visualizar las funciones de la placa electrónica termostática.
Compatible: LAMINOX, ANSELMO COLA, ARCE, CADEL, QLIMA, RAVELLI.

Sensor del flujo de aire - MAF - Meter Air Flow

MICRONOVA



Art. N.365.01



Art. N.371.10

Art. N.370.10 - Cable flat MICRONOVA de 16 polos para termostáticos. Longitud: 1,20 mt.

Art. N.365.01 - Caudalímetro aria MICRONOVA tipo PK063.

Se puede llamar también Sensor del flujo de aire. Sirve en las estufas de pellet para medir el aire comburente de entrada para optimizar la combustión. Suministrado sin cable. Empleado por: DAL ZOTTO, EDILKAMIN, FERROLI, KARMEK, LAMINOX, NORDICA EXTRAFLAME.

Art. N.371.10 - Cable de conexión para sensor del flujo de aire Art. N.365.01 MICRONOVA.

Longitud cable: 0,5 mt. - Conector Molex 4 polos.



ANTARES
Desde hace más de 30 años
la solución ideal



www.antaresint.com

Centralitas de control para calderas-chimeneas



Art. T.126.00



Art. T.128.00

Art. T.126.00 - Centralita electrónica para el control de la temperatura del agua en las calderas-chimeneas.

Detecta la temperatura a través de una sonda y controla la bomba de circulación. Con alarma acústica para temperaturas superiores a 90°C, activa también en posición OFF Interruptor para GRILL. Protección antihielo con encendido automático de la bomba. Con vaina y sonda. Alimentación 230V ~ ± 15% 50Hz. 60Hz. Caudal contactos 5A - 250V ~ Regulación de la temperatura 30°C ÷ 90°C. Grado de protección IP 30. Incluye caja de plástico para empotrar en la pared.

Art. T.128.00 - Centralita electrónica digital "201 RLX" para el control y el ajuste de las calderas-chimeneas también en combinación con calderas de gas con separación de circuitos, con intercambiadores acumuladores ACS, y otros. Dispone de diferentes configuraciones de la instalación con diferentes programas de funcionamiento, seleccionables del menú, mediante los cuales es posible adaptar la centralita a los diferentes tipo de instalaciones presentes, completa de sondas y caja empotrada de 3 módulos tipo 503.

Detecta la temperatura del agua e comanda el encendido y apagado del los circuladores y la excusión automática de la instalación de calefacción para favorecer la producción de agua caliente sanitaria con la conexión al flusostato. Dispone de protección antihielo con con el encendido automático del los circulador/es para prevenir la congelación de los tubos. 230 Vac.



Art. T.134.00



Nuestra ofician técnica está a tu completa disposición para aclarar cualquier duda que tengas sobre el empleo de nuestros productos.

Art. T.134.00 - Centralita electrónica AIR RLX para el control de los de aire caliente. Completa de sonda y caja empotrada de 4 módulos tipo 504.

Permite visualizar la temperatura presente en el conducto de salida del aire cálido y activar el ventilador una vez alcandaza la temperatura establecida. 230 Vac.

Vainas para termostatos y sondas de temperatura



Art. R.140



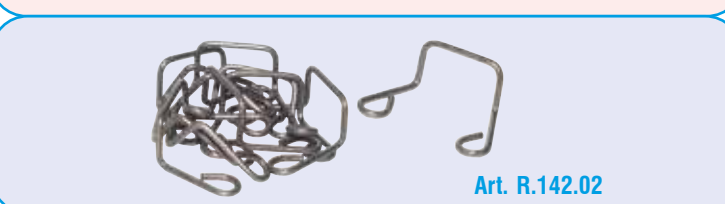
Art. R.140 - Vainas para termostatos, termómetros y sondas de temperatura.

Art. código	Enlaces	Ø interno mm.	Long. mm	Art. código	Enlaces	Ø interno mm.	Long. mm
R.140.00	3/8"M.	9	30	R.140.50	1/2"M.	9	50
R.140.87	3/8"M.	7	70	R.140.03	1/2"M.	9,75	60
R.140.80	3/8"M.	10	100	R.140.05	1/2"M.	9	150
R.140.01	1/2"M.	7	50	R.140.06	1/2"M.	9	190
R.140.02	1/2"M.	7	120	R.140.07	1/2"M.	9	280
R.140.15	1/2"M.	7	150	R.140.04	1/2"M.	9	90
R.140.22	1/2"M.	7	200	R.140.20	1/2"M.	14	200
R.140.25	1/2"M.	7	250	R.140.33	1/2"M.	14	300
R.140.30	1/2"M.	7	300	R.140.08	1/2"M.	14	100
R.140.35	1/2"M.	7	350	R.140.09	1/2"M.	14	120
R.140.40	1/2"M.	7	400	R.140.10	1/2"M.	14	150
R.140.45	1/2"M.	7	450				



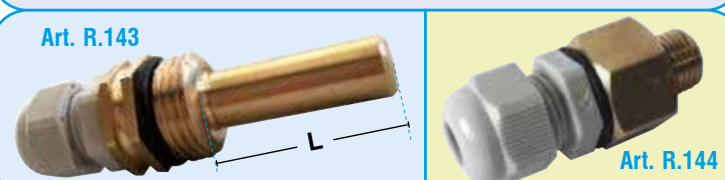
Art. R.141.02

Art. R.141.02 - Paquete de 20 muelles de fricción para vainas. Longitud 100 mm. Diámetro para orificio de 15 mm.



Art. R.142.02

Art. R.142.02 - Paquete de 10 muelles de acero cromado para la fijación del capilar al termostato.



Art. R.143

Art. R.143 - Vaina porta-sonda de latón 1/2"M. Con prensaestopas de plástico para cables Ø 6-8 m. Diámetro interno: 9 mm.

Art. código	Longitud
R.143.30	30 mm.
R.143.50	50 mm.



Art. R.144

Art. R.144 - Vaina porta-sonda con tuerca de compresión de conexión cápsula Ø 8 mm. Con prensaestopas de plástico para cables Ø 6-8 m.

Art. código	Diámetro
R.144.18	1/8"
R.144.04	1/4"

Sondas y sensores de temperatura para calderas y estufas de biomasa

Sensores de temperatura NTC

10K



Art. N.143.01

10K



Art. N.145.02

10K



Art. N.146.04

1K



Art. N.147.01

1K



Art. N.149.03



Para la gama completa de sondas de temperatura ver el catálogo general.

Art. N.143.01 - Sonda aire tipo NTC 10K de cabeza de gota epoxídica en PVC.

Temperatura de ejercicio: $-30^{\circ}/+105^{\circ}\text{C}$. Longitud cápsula : 5 mm. Diámetro: 3 mm. Cable tipo: PVC HT 105° - Longitud: 1 mt.

Art. N.145.02 - Sond aire tipo NTC 10K con bulbo en TPE 6 x 5 x 15 mm.

Temperatura de ejercicio: $-50^{\circ}/+120^{\circ}\text{C}$. Longitud cápsula : 5 mm. Diámetro: 6 x 5 mm. Cable tipo: plano en TPE - Longitud: 1 mt.

Art. N.146.04 - Sonda aire tipo NTC 10K con bulbo impermeable en TPE 5 x 20 mm.

Temperatura de ejercicio: $-50^{\circ}/+110^{\circ}\text{C}$. Longitud cápsula : 20 mm. Diámetro: 5 mm. Cable tipo: redondo con doble aislante en TPE - Longitud: 1 mt.

Art. N.147.01 - Sonda para control de humos tipo NTC 1K 300°C con brida de fijación 20 + 20 mm.

Temperatura de ejercicio: $-0^{\circ}/+300^{\circ}\text{C}$. Longitud cápsula : 40 mm. Diámetro: 4 mm. Cable tipo: teflon - Longitud: 1 mt.

Art. N.149.03 - Sonda para control de humos tipo NTC 1K 300°C con brida de fijación 11 mm y vaina de protección, con bulbo inox.

Temperatura de ejercicio: $-0^{\circ}/+300^{\circ}\text{C}$. Longitud cápsula : 11 mm. Diámetro: 4 mm. Longitud: 1 mt.

Art. N.150 - Termopar de temperatura tipo "J" con tubo inox. y cable "Vetrotex".

Temperatura de ejercicio: $0^{\circ}/+350^{\circ}\text{C}$.

Art. código	Ø mm.	Longitud mm.
N.150.01	4 X 30	880
N.150.02	4 X 30	1.250
N.150.04	4 X 40	880
N.150.05	4 X 40	1.250

Art. N.153 - Termopar de temperatura tipo "J" con tubo inox. y cable "Vetrotex", con brida de fijación 23 + 17 mm.

Temperatura de ejercicio: $0^{\circ}/+350^{\circ}\text{C}$.

Art. código	Ø mm.	Longitud mm.
N.153.01	4 X 40	880
N.153.02	4 X 40	1.250

Art. N.155.00 - Termopar para el control de humos tipo "K" 550°C .

Temperatura de ejercicio: $-0^{\circ}/+550^{\circ}\text{C}$. Cápsula : 6 x 60. Longitud cápsula: 60mm. Diámetro:6 mm. Cable tipo: Fibra de vidrio. Longitud cable: 3 mt.

Art. N.157.00 - Termopar para el control de humos tipo "K" 400°C con brida de fijación 20 + 20 mm.

Temperatura de ejercicio: $-0^{\circ}/+400^{\circ}\text{C}$. Cápsula : 4 x 40. Longitud cápsula: 40mm. Diámetro:4 mm. Cable tipo: Fibra de vidrio. Longitud cable: 1,10 mt.

Art. N.159.00 - Termopar para el control de humos tipo "K" 900°C .

Temperatura de ejercicio: $0^{\circ}/+900^{\circ}\text{C}$. Cápsula: 3 x 110. Longitud cápsula: 110 mm. Diámetro 3 mm. Cable tipo: Silicona - Longitud cable: 2 mt.

Termopares de temperatura

J



Art. N.150

J



Art. N.153

K



Art. N.155.00

K



Art. N.157.00

K



Art. N.159.00

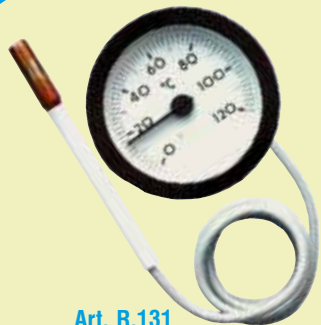


Para la gama completa de sondas y termopares de temperatura ver el catálogo general.

Manómetros y termómetros con capilar



Art. R.130.15



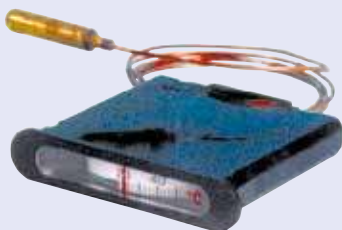
Art. R.131

Art. R.130.15 - Termómetro rectangular de tambor móvil con capilar.

Escala 0-120°C - Dim. 31 x 64 mm - Longitud capilar 1,5 m - Ø bulbo 6,5 mm.

Art. R.131 - Termómetro para caldera redondo con capilar. Escala 0-120°C. Diámetro bulbo 6,5 mm.

Marco ext. Ø mm	42	43	57
Marco int. Ø mm	37	40	52
Longitud capilar	1 m	1,5 m	1,5 m
Art. código	R.131.40	R.131.43	R.131.15



Art. R.132.10



Art. R.134

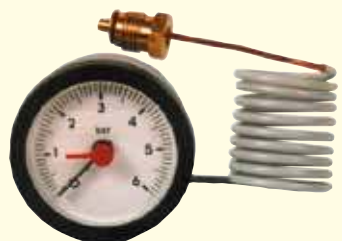
Art. R.132.10 - Termómetro para caldera rectangular de tambor móvil con bulbo capilar.

Ø bulbo 6,5 mm - Longitud capilar 1 m - Dimensiones mm: 14 x 68 - Dimensiones internas mm: 11 x 59. Escala 0-120°C.

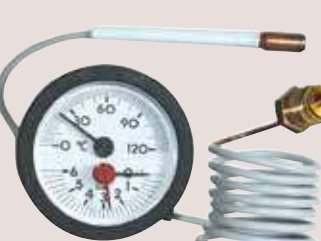
Art. R.134 - Termómetro cuadrado para caldera con capilar. Escala 0-120°C.

Longitud capilar 1 m - Diámetro bulbo 6,5 mm.

Dimensiones marco externo	42 x 42 mm	48 x 48 mm
Dimensiones encaje	Ø 37 mm	45 x 45 mm
Art. código	R.134.10	R.134.18



Art. R.136



Art. R.137

Art. R.136 - Manómetro para caldera con capilar. Enlace Ø 1/4" M.

Marco ext. Ø mm	42	43	57	
Marco int. Ø mm	37	40	52	
Longitud capilar	1 m	1,5 m	1,5 m	1,5 m
Escala	0-6 bar	0-4 bar	0-4 bar	0-6 bar
Art. código	R.136.40	R.136.43	R.136.52	R.136.15

Art. R.137 - Termohidrómetro con capilar para caldera.

Escala: 0 - 4 bar / 0°-120°C - Diámetro bulbo Ø 6,5 mm. Longitud capilar 1,5 mt

Marco ext. Ø mm	43	57	
Marco int. Ø mm	40	52	
Longitud capilar	1500 mm		
Racor Ø	1/4" M	M 14 x 1	1/4" M
Art. código	R.137.43	R.137.14	R.137.15

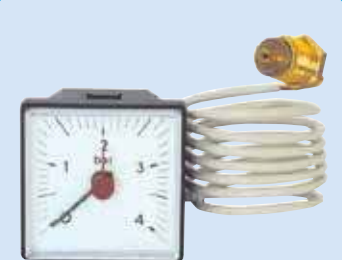
Art. R.138 - Manómetro cuadrado para caldera con capilar.

Longitud del capilar 1,5 mt - Enlace con brida y racor giratorio 1/4" M.

Dimensiones marco externo	42 x 42 mm	48 x 48 mm
Dim. encaje / bar	Ø 37 mm / 0÷6	45 x 45 mm / 0÷4
Art. código	R.138.50	R.138.11

Art. R.139.02 - Válvula de retención automática para manómetros e hidrómetros Art. R.136 - R.137 - R.138.

Brass 1/2" M x 1/4" H.



Art. R.138



Art. R.139.02



Art. R.145.50



Art. R.146.60



Nuestra oficina técnica está a tu completa disposición para aclarar cualquier duda que tengas sobre el empleo de nuestros productos.



Visite nuestra página web

www.antaesint.com

Art. R.145.50 - Paquete de 5 racores adaptadores fresados, M 14 x 1, para la conexión de los manómetros capilares.

Art. R.146.60 - Paquete de 5 adaptadores 1/4" H, M 8 x 1 para la conexión a las calderas "VAILLANT".

Termostatos de capilar



Art. R.124.15



Art. R.126.15

Art. R.124.15 - Termostato regulable para caldera con bulbo capilar Ø 6,5 mm.

Longitud capilar: 1,5 m. Con manilla - Escala 0-90°C - Contactos conmutados 15 A.

Art. R.126.15 - Termostato de bulbo capilar con calibrado regulable con maniobra a destornillador. Longitud capilar 1,5 m.

Escala 0-90°C - Ø bulbo 6,5 mm. - Contactos conmutados 15 A.



Art. R.128.15



Art. R.129

Art. R.128.15 - Termostato de bloqueo de rearme manual con bulbo capilar.

Longitud capilar 1,5 mt. Temperatura de seguridad 100° C - Ø bulbo 6,5 mm.

Art. R.129 - Termostato de bulbo capilar con tara fija.

Temp. de seguridad 100°C. Contactos dorados para la interceptación del termopar.

Art. código	Compatible con	Temp. de intervención	Contactos dorados	Longitud capilar	Longitud bulbo
R.129.10	FERROLI	100°C	SPDT	1.000 mm	75
R.129.50	ROCA	80°C	SPDT	1.000 mm	110

Termostatos bimetálicos tipo pastilla



Faston horizontales



R.198



Faston verticales



Art. R.198 - Microtermostato de seguridad con contactos dorados para calderas con calibrado fijo y apertura rápida de los contactos.

Temp. de intervención	130°C	130°C	120°C	120°C	120°C	120°C	110°C	105°C
Enlaces Faston tipo	horizontales roscados M3 x 0,5	horizontales 4,8 x 0,8 con orificio	horizontales roscados M3 x 0,5	horizontales 4,8 x 0,8 con orificio	horizontales 3 x 0,5 roscados	6,3 verticales con orificio	6,3 verticales con orificio	6,3 verticales con orificio
Código	R.198.30	R.198.40	R.198.20	R.198.50	R.198.21	R.198.12	R.198.10	R.198.05
Temp. de intervención	100°C	95°C	90°C	85°C	85°C	80°C	75°C	63°C
Enlaces Faston tipo	6,3 verticales con orificio	6,3 verticales con orificio	horizontales roscados M3 x 0,5	horizontales 4 con orificio	6,3 verticales con orificio	6,3 verticales con orificio	6,3 verticales con orificio	6,3 verticales con orificio
Código	R.198.00	R.198.95	R.198.90	R.198.84	R.198.85	R.198.80	R.198.75	R.198.63



Art. T.033

Empieza a contar...
ENTREGAS EN
72 HORAS



Art. T.033 - Microtermostato bimetalico con tornillos 4 mm. con temperatura de intervención fija - 10 A.

Art. código	Contactos N.C. calibrado
T.033.00	100°C
T.033.10	110°C
T.033.20	120°C



Para la gama completa de los termostatos en caja ver el catálogo general.

Dispositivos de control para estufas y calderas de biomasa

Presostatos humo-aire



Art. R.428

Art. R.428 - Presóstato diferencial para aire y gas "PRESSAIR" para calderas comp."HONEYWELL" C6065--Tarable según necesidad.

Art. código	Modelo compatible Honeywell	Preparado	
		ON (mbar)	OFF (mbar)
R.428.06	C6065A 1002	0,59	0,44
R.428.28	C6065A 1028	0,39	0,15
R.428.05	C6065A 1135	0,51	0,39
R.428.90	C6065A 1390	0,49	0,34
R.428.76	C6065F 1076	0,90	0,75

HUBA



Art. R.435



Art. R.445.02

Art. R.435 - Presostato diferencial preajustado para aire "HUBA", para calderas murales.

Art. código	Compatible	Preajuste
R.435.88	VAILLANT 0020018138	100/72 Pa
R.435.18	FERROLI	47 Pa /Δ12 Pa

Art. R.445.02 - Rollo de 2mt de tubo de silicona Ø int. 4 x Ø ext. 9 para el enlace a varios presostatos. Resistente a altas temperaturas.

Presostatos y flujostatos agua



Art. R.223.04



Art. R.225

Art. R.223.04 - Presostato de seguridad falta de agua Antares tipo GTC, compatible CEME y MA-TER, regulable 0,2 ÷ 4,5 bar.

Enlace 1/4" M. - preajustado: N.O. ON: 0,5 - OFF: 0,3.

Art. R.225 - Presostato de seguridad falta de agua "CEME" - regulable 0,2 ÷ 6 bar. Contactos en conmutación.

Art. código	Código CEME	Enlace M	Compatible	Ajuste bar
R.225.03	54122N0130,3	1/4"	IMMERGAS	0,3
R.225.04	54120N1000,4	1/4"	FERROLI	0,4
R.225.41	64200N0150,4	Rápido	FERROLI	0,4
R.225.51	64122N3170,5	1/4"	BAXI	0,5
R.225.15	54112N0000,5	1/8"	Ajustable	0,5



Art. R.227



Art. R.120.01

Art. R.227 - Presostato de agua para calderas "MA-TER".

Art. código	Modelo	Enlace Ø	Escala	Ajuste
R.227.60	XP600	1/8"M.	0,2-1,2 bar	0,5
R.227.62	XP6001412	1/4"M.	0,2-1,2 bar	0,5

Flujostato UNIVERSAL - FERROLI - IMMERGAS



Art. R.320.00



Art. R.320.01

Art. R.120.01 - Flujóstato con comando magnético para calderas.

230 V - 0,02 A - PN 6 bar - Enlaces 1/2 M. - Contactos normalmente abiertos.

Art. R.320 - Flujostato para calderas.

Art. código	Enlaces	Tipo
R.320.00	1/2"M. x 1/2"M.	Con eventual toma 1/4"M. con tapón. Enlaces eléctricos con Faston M.
R.320.01	1/2"M. x 1/2"M.	39809470 (ex FER39818550)

Trasductores de presión



Art. R.291

VAILLANT



Art. R.294.17

Art. R.291 - Sensor de presión Antares para calderas. Compatible FERROLI y otras marcas.

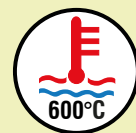
Conexión eléctrica: stoko MFMP 7234 - 003 - 500. Presión max: 8 bar. Escala 0 - 4 bar.

Art. código	Enlace	Compatible	IN	OUT
R.291.04	1/4"M.	FERROLI 39809470	+5 Vac	0,5 - 3,5 Vac
R.291.00	Rápido O.R.	Otras marcas	+5 Vac	0,5 - 2,5 Vac

Art. R.294.17 - Sensor de presión VAILLANT.

Referencia : 0020059717

Fumistería para biomasa



Art. N.400

Conductos de humo de acero inoxidable barniz negro con elementos modulares de simple pared.

Con sistema de acoplamiento por encaje macho y hembra. Espesor de la pared 0,4 mm. Con junta de silicona para ser utilizado en presión positiva P1 también.

EMPLEOS Evacuación humos de estufas y calderas de pellet y biomasa para el funcionamiento en seco en presión positiva P1 con junta, y en presión negativa N1 sin junta.

NORMATIVA DEL PRODUCTO SEGÚN NORMA UNI EN 1856/2/2009

- Con junta en presión positiva: T200 P1 W V2 L50040 - 0/50/M.
- Sin junta en presión negativa: T600 N1 W V2 L50040 - G.

Nivel de presión y temperatura de ejercicio

- Con junta en presión positiva P1 (cuando hay un ventilador para el control de la combustión): máx. 200°C.

Ojo: colocar la junta cuando la presión en el conducto supera los 40 Pascal.

- Sin junta en presión negativa N1: máx. 600°C.

Ojo: quitar la junta si el funcionamiento es de tiro natural o si la presión en el conducto es inferior a 40 Pascal; de lo contrario, aunque no pasaría nada grave, podrían notarse malos olores en las primeras horas de funcionamiento.

Art. N.400 - Elemento lineal de conducto de humos de acero inoxidable barniz negro de simple pared -espesor 0,4 mm, con conectores macho y hembra, con junta de silicona para ser utilizado en presión positiva P1.

Diámetro mm	80				100				120		
Longitud mm	250	500	1.000	2.000	250	500	1.000	2.000	250	500	1.000
Art. código	N.400.82	N.400.85	N.400.81	N.400.80	N.400.12	N.400.15	N.400.11	N.400.10	N.400.22	N.400.25	N.400.21



Art. N.405



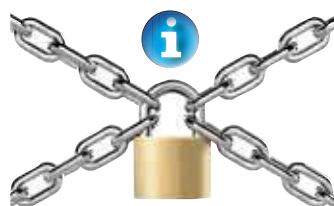
Art. N.406

Art. N.405 - Codo de 45° M/H, de simple pared para conducto de humos de acero inoxidable barniz negro, espesor pared 0,4 mm. Con junta de silicona para ser utilizado en presión positiva también.

Diámetro mm	80	100	120
Art. código	N.405.80	N.405.10	N.405.20

Art. N.406 - Codo de 90° M/H, de simple pared para conducto de humos de acero inoxidable barniz negro, espesor pared 0,4 mm. Con junta de silicona para ser utilizado en presión positiva también.

Diámetro	80	100	120
Art. código	N.406.80	N.406.10	N.406.20



Para proteger vuestra profesión, **ANTARES** vende exclusivamente a los profesionales inscritos en el Registro Mercantil.



Art. N.413

Art. N.413 - Racor T H/M/M de conexión entre el conducto y el canal de humo con acoplamiento lateral macho de 90°, de acero inoxidable barniz negro, de simple pared. Espesor pared 0,4 mm. Con juntas de silicona para ser utilizado en presión positiva también.

Diámetro mm	80	100	120
Art. código	N.413.80	N.413.10	N.413.20



Art. N.415



Art. N.418

Art. N.415 - Conector hembra - hembra para conducto de humo, para restablecer el acoplamiento macho/hembra después de haber cortado a medida un tubo lineal de humo; de acero inoxidable barniz negro, espesor pared 0,4 mm con juntas de silicona para ser utilizado en presión positiva también.

Diámetro mm	80	100	120
Art. código	N.415.80	N.415.10	N.415.20



Art. N.421



Art. N.422

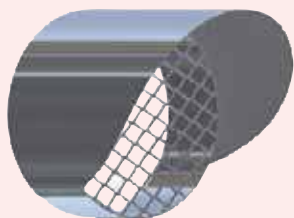
Art. N.418 - Roseta cubre pared para conducto de humo de acero inoxidable barniz negro.

Diámetro mm	80	100	120
Art. código	N.418.80	N.418.10	N.418.20

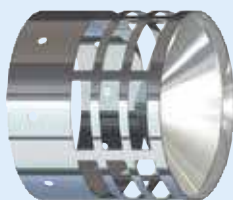
Art. N.421 - Tapón de descarga condensación de acero inoxidable barniz negro, con guarnición de silicona.

Modelo con descarga vertical

Diámetro mm	80	100	120
Art. código	N.421.80	N.421.10	N.421.20



Art. N.425



Art. N.430

Art. N.422 - Abrazadera de pared ajustable de acero inoxidable.

Diámetro mm	80	100	120
Art. código	N.422.80	N.422.10	N.422.12

Art. N.425 - Terminal de descarga con rejilla anti-intrusión de acero inoxidable barniz negro, para expulsiones horizontales.

Diámetro mm	80	100	120
Art. código	N.425.80	N.425.10	N.425.20

Art. N.430 - Terminal de descarga vertical de acero inoxidable.

Diámetro mm	80	100
Art. código	N.430.80	N.430.10

Art. N.435 - Sombrero chino con enlace H, de acero inoxidable. Barniz negro.

Diámetro mm	80	100	120
Art. código	N.435.80	N.435.10	N.435.20

Art. N.460.01 - Barniz spray negro mate alta temperatura, hasta 500 °C. Bote de 400 ml.

Art. N.463 - Paquete de 10 guarniciones de silicona específicas para fumistería.

Diámetro mm	80	100	120
Art. código	N.463.80	N.463.10	N.463.20

Art. F.296 - Paquete de 10 abrazaderas de acero inoxidable de diámetro regulable para fijar los tubos de humo. Con tuercas, tacos 8 x 40 y distanciales regulables. Cinta de la abrazadera: 0,5 x 18. Distancia regulable desde la pared: 60 ÷ 100. Color inoxidable brillante.

Diámetro regulable mm	80 ÷ 140	140 ÷ 200
Art. código	F.296.81	F.296.21

Para la gama completa de abrazaderas, ver el catalogo general.



Art. N.460.01



Art. N.463



Art. F.296

Tubos y accesorios para aspiración estufas y calderas de gas y pellet



Art. N.501

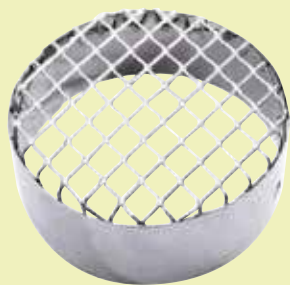
Art. N.501 - Trozo de tubo de aluminio barniz blanco, extensible, para la aspiración del aire de la combustión en calderas y estufas de gas y pellet.

Art. código	Diám. mm	L. mínima	L. máxima
N.501.50	50	750	3000
N.501.80	80	500	3.000
N.501.00	100	500	3.000

Art. N.505 - Rejilla de aspiración de acero inoxidable.

Art. código	Ø Diámetro mm
N.505.50	50
N.505.80	80
N.505.00	100

Art. N.507.50 - Reducción de aluminio, color natural, de diámetro 50 a diámetro 40, para tubería de aspiración.



Art. N.505



Art. N.507.50

Accesorios para conductos de humo



Para proteger vuestra profesión, **ANTARES** vende exclusivamente a los profesionales inscritos en el Registro Mercantil.



Art. E.163.00

Art. E.163.00 - Placa para inspección de humos con porta-pirómetro de acero inoxidable.

Art. E.164.09 - Brida de latón para conducto de humo con enlace para su colocación, con ojiva de latón y estanqueidad para el termómetro humo con bulbo diámetro 9 (Art. E.165).



Art. E.164.09

Art. E.165 - Termómetro chimenea para la temperatura de humos - Diámetro 60 mm. - Escala: 0 - 500°C.

Longitud tallo mm	50	100	150	200	300
Art. código	E.165.50	E.165.10	E.165.15	E.165.20	E.165.30



Art. E.165



Art. F.730

Art. F.730 - Paquete de 10 tapones para chimenea, para sonda de toma de humos con guarnición de silicona y tornillos.

Tipo para chimeneas	simples	coaxiales
Ø externo orificio - Ø interno orificio	16 mm. - 9,5 mm.	16 mm. - 9,5 mm.
Art. código	F.730.80	F.730.86

Sellantes y adhesivos



Art. N.550



Art. N.551



Art. N.553



Art. N.555



Art. F.280



Art. F.282.50

Art. N.550 - Kit profesional que incluye 2,5 m de trenza redonda de diferentes diámetros, de fibra de vidrio negro y cartucho de 60 ml. de silicona alta temperatura (350°C).

Ideal para hornos, chimeneas, estufas y calderas.

Diámetro trenza	6	8	10
Art. código	N.550.06	N.550.08	N.550.10

Art. N.551 - Kit profesional que incluye 2,5 m de rollo de fibra de vidrio negro con adhesivo, 3 mm de espesor, de diferentes medidas de ancho. Temperatura máxima de trabajo: 550°C.

Longitud cinta mm	10	15	20
Art. código	N.551.10	N.551.15	N.551.20

Art. N.553 - Paquete de 5 m de trenza redonda de diferentes diámetros, de fibra de vidrio negro. Para usar como junta de estanqueidad para hornos, chimeneas, estufas y calderas. Temperatura máxima: 550°C.

Diámetro trenza	6	8	10
Art. código	N.553.06	N.553.08	N.553.10

Art. N.555 - Paquete de 5 m de cinta adhesiva de diferentes medidas de ancho, de fibra de vidrio. Para usar como junta de estanqueidad. Ideal para pegar cristales en las puertas de hornos, chimeneas, estufas y calderas. Temperatura máxima: 550°C.

Longitud cinta mm	10	15	20
Art. código	N.555.10	N.555.15	N.555.20

Art. F.280 - Adhesivo refractario ideal para temperaturas hasta 1100°C. Adherencia sólida e inmediata.

Art. código	Envase	Contenido ml.
F.280.17	Tubo	17
F.280.70	Tubo	70
F.280.31	Cartucho	310

Art. F.282.50 - Sellador refractario, clasificado REI 180, usado como cementador; de fraguado rápido e inodoro, para temperaturas hasta 1100°C.

Adherencia sobre diferentes tipos de soporte, húmedos también: hormigón, yeso, metales, madera etc. Cartucho de 500 gr.

Hojas aislantes y refractarias



Art. N.580

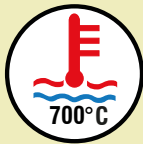


Para las siliconas alta temperatura, ver el catálogo general.

Art. N.580 - Paquete de 2 hojas de vermiculita prensada de aislamiento para estufas, calderas y chimeneas.

Las hojas de vermiculita son resistentes al fuego y altas temperaturas (hasta 1100°C) y son la solución ideal para la construcción y manutención de los fogones. Se pueden fácilmente cortar, perforar, punzonar y atornillar. Dimensiones hoja: 800 x 600 mm.

Art. código	Esperos hoja mm.
N.580.65	25
N.580.60	30



Art. R.069.02

Art. R.069.02 - Paquete de 4 hojas (1 m x 0,625 m) de cartón aislante sin amianto por un total de 2,5 m² Espesor: 5 mm.

Para la construcción de guarniciones a medida que impiden la transmisión del calor en las calderas y para el acoplamiento entre la caldera y el quemador. Temperatura máxima: 700°C.

Cintas adhesivas



Art. F.660

Art. F.660 - Cinta adhesiva de aluminio ideal para sellar los conductos de humo y así evitar fugas de humo y exhalaciones de óxido de carbono en conductos de aireación y otros empleos. Longitud: 50 m. Excelente resistencia mecánica. Espesor: 0,4 mm. Temperatura máxima: 400°C.

Código	Color	mm de ancho
F.660.02	Aluminio natural	25
F.660.04	Aluminio natural	50
F.660.12	Negro	25
F.660.14	Negro	50



Art. F.661.50



Art. F.668.50

Art. F.661.50 - Cinta adhesiva de fibra de vidrio negra, con adhesivo de silicona, ideal para sellar herméticamente los conductos de humo y así evitar fugas de humo y exhalaciones de óxido de carbono. Longitud: 50 m. Excelente resistencia mecánica. Espesor: 165 micron. 25 mm de ancho. Temperatura máxima: 400°C.

Art. F.668.50 - Cinta adhesiva de caucho expandido de color negro de celdas cerradas y película protectora desechable.

Ideal para el aislamiento de las tuberías calientes y frías y especialmente en las instalaciones de producción y distribución de frío y acondicionamiento en piezas especiales y donde no es posible aislar con un normal aislamiento tubular. Espesor 3 mm.



Art. F.664.10



Ejemplos

Art. F.664.10 - Cinta de protección autosoldable para las partes del tubo que se han quedado sin recubrimiento externo para realizar la conexión. La norma indica que hay que recubrir con cinta de protección de color amarillo dichas partes del tubo.

25 mm de ancho, espesor: 0,5 mm, 5 m de largo.

PARA CÓDIGOS O PRODUCTOS
QUE NO ENCUENTRAS,
CONTACTANOS!



www.antaresint.com



Herramientas y material para la limpieza de calderas, conducto de humo y estufas

CEPILLOS DE LIMPIEZA



Art. N.570

Art. N.570 - Kit para la limpieza del conducto de humo. Incluye:

- Caña flexible de acero con recubrimiento plástico, longitud según indicado en la tabla.
- Mango aplicable incluido.
- Cepillo redondo de nylon, diámetro según indicado en la tabla. (Se pueden comprar más cepillos separadamente, ver Art. F.638/639).

Longitud caña: 2 m

Diámetro cepillo mm	80	100
Art. código	N.570.80	N.570.00

Longitud caña: 3 m

Diámetro cepillo mm	80	100	120
Art. código	N.570.18	N.570.10	N.570.12



Art. N.572.25

Art. N.572.25 - Kit para la limpieza de la chimenea compuesto por:

- 6 Cañas de Polipropileno de 1 m (total de 6 m) con conexión M 12.
- Mango aplicable incluido.
- Cepillo redondo de acero de diámetro 250. (Se pueden comprar más cepillos separadamente, ver Art. F.638/643).

Art. F.638 - Cepillo redondo de nylon con eje de acero M 12, compatible con todos los alargadores.

Ø mm	30	40	50	60	70
Art. código	F.638.13	F.638.14	F.638.15	F.638.16	F.638.17
Ø mm	80	100	120	150	160
Art. código	F.638.18	F.638.20	F.638.22	F.638.25	F.638.26
Ø mm	180	200	250	300	
Art. código	F.638.48	F.638.42	F.638.45	F.638.43	



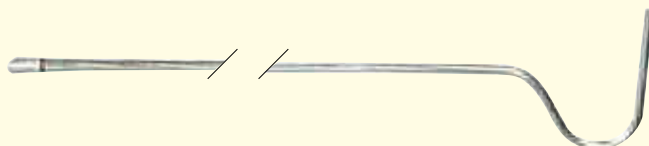
Art. F.638



Art. F.639

Art. F.639 - Cepillo redondo de acero con eje de acero M 12, compatible con todos los alargadores.

Ø mm	30	40	50	60	70	80
Art. código	F.639.30	F.639.40	F.639.50	F.639.60	F.639.70	F.639.80
Ø mm	150	180	200	250	300	350
Art. código	F.639.15	F.639.18	F.639.20	F.639.25	F.639.33	F.639.35



Art. F.640

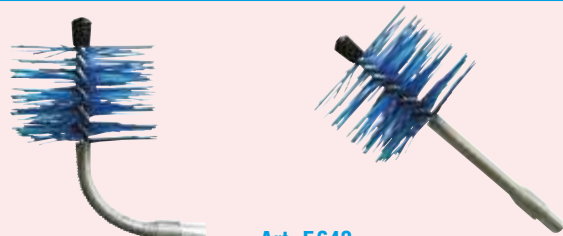
Art. F.640 - Cañas y alargadores aplicables a los cepillos con conexión M 12.

Art. código	Ref. foto	Tipo	Material	Longitud
F.640.00	A	Caña con manija	Cinc	1000 mm
F.640.10	B	Caña con alargador	Cinc	1000 mm
F.640.50	C	Caña con alargador	Cinc	500 mm
F.640.11	D	Caña con alargador	Plegable de PPL	1000 mm



Art. F.641.10

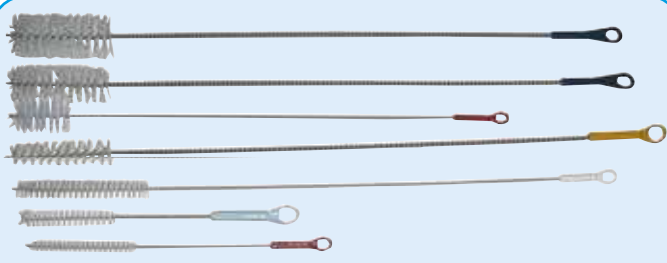
Art. F.641.10 - Caña flexible extensible con mango. Para aplicar a los cepillos con conexión M 12. Longitud: 1 m.



Art. F.643

Art. F.643 - Cepillo redondo de nylon con eje flexible de acero M 12, compatible con todos los alargadores.

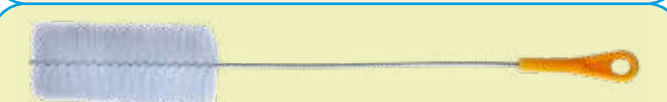
Diámetro mm	80	100
Art. código	F.643.80	F.643.10



Art. F.635



Art. F.626.12

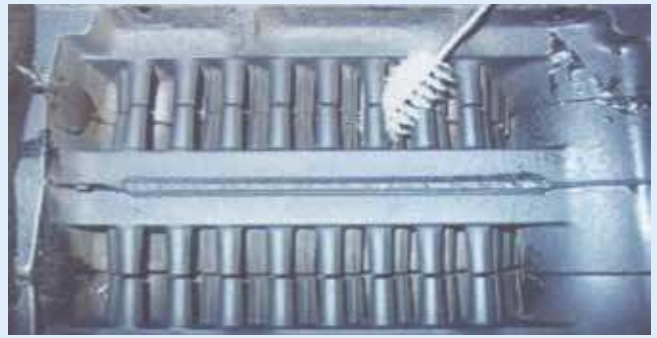


Art. F.630.60



Art. F.637.70

Art. F.637.70 - Paquete de 2 cepillos de nylon Ø 70 para la limpieza del intercambiador de calor de las calderas murales de gas



Art. F.635 - Paquete de 5 cepillos de nylon longitud 710 mm.

Art. código	Diámetro
F.635.20	20
F.635.30	30
F.635.40	40
F.635.50	50

Art. F.626.12 - Paquete de n° 5 pinceles curvos 40 x 10 mm para la limpieza interna de las calderas murales.

Art. F.630.60 - Paquete de n° 5 cepillos de PPL Ø 60 mm. Largo 420 mm. Para la limpieza interna de las calderas murales.

Aspiradores para la limpieza de calderas y la extracción de cenizas



Art. F.733.20

Art. F.733.20 - Aspirador profesional TECO W20S con motor bifásico de 1200 W, para la limpieza de calderas, de elevada potencia, con armazón de acero inoxidable de 20 litros. Peso y estructura muy limitados, funciona también como soplador. 230 Vac.

Con los siguientes accesorios:

• Tubo flexible 2,5 m. • Tubo de acero 1 m. • Portacepillo • Lanza plana.

Depresión mm	Aire aspirado m³/h	Altura con carrito	Peso Kg
2200	170	670	11

Art. F.734.15 - Aspirador transportable con correa para el hombro TECO SET, ideal para la limpieza de calderas murales en apartamentos. 230 Vac.

Con los siguientes accesorios:

• Tubo flexible 2 m, 2 bocas de aspiración, 10 filtros tipo bolsa.

Motor bifásico	Watt	Capacidad armazón l	Peso Kg
Bifase	1300	9	8



Art. F.734.15



Art. F.735.00



Empieza a contar...
Entregas en 72 horas

Accesorios para limpieza y mantenimiento



Art. F.627.00



Art. F.628.02

Art. F.627.00 - Paquete de dos escobillas, 70 x 170 x 15 de espesor, para la limpieza de calderas y estufas.

Art. F.628.02 - Paquete de 2 rollos de papel tramado para la limpieza.

Características de cada rollo: Altura 260 mm. – Longitud 250 m. – Peso 3,00 Kg x 2 - con 715 cortes de 350 mm cada uno.

Art. F.415.00 - Bombona spray 400 ml de detergente para llamas, ideal para la limpieza de los intercambiadores de calderas.

Art. F.425.05 - Bidón de 5 Kg de detergente "Termonet" desincrustante para la cámara de combustión de la caldera.

Producto concentrado, estudiado para quitar fácilmente los depósitos hollinientos y las incrustaciones no combustibles de las superficies de intercambio térmico de las calderas.

Art. F.426.20 - Barra de 200 gr de aglomerado en polvo para disgregar el hollín y los depósitos no combustibles.

Ideal para todos los tipos de calderas de combustible líquido y sólido (leña, carbón, pellets). Quita las incrustaciones corrosivas y los óxidos mejorando la combustión y el rendimiento de la caldera, actuando en los puntos más inaccesibles de la cámara de combustión durante el periodo de funcionamiento.

Art. F.429.75 - Pulverizador de desengrasante detergente para vidrios de chimeneas, hornos y placas de cocción.

Disuelve y elimina sin frotar residuos de carbón y hollín de superficies como vidrios de chimeneas, barbecue, hornos y placas de cocción. Frasco con pulverizador de 750 ml.

Art. F.600.02 - Par de guantes de trabajo con la palma en piel curtida de primera calidad, espesor 1,3 mm. Revés en tejido de jeans elástico. Provisto de salvanudillos y salvañas, con manguitos de tela de 8 cm. Talla única.

Art. F.601 - Par de guantes de trabajo en piel de primera calidad de color natural. Espesor 0,9 - 1,1 mm. Según normas UNI.

Medida	L	XL
Art. código	F.601.02	F.601.03

Guantes de Trabajo



Art. F.600.02



Art. F.601

Art. F.602 - Par de guantes de trabajo de nylon blanco / nitrilo royal.

Medida	8	9	10
Art. código	F.602.08	F.602.09	F.602.10

Art. F.604 - Confección de n. 100 guantes ambidextro elásticos y monouso de nitrilo, de color negro. Sin látex y polvo.

Medida	S	M	L	XL
Art. código	F.604.01	F.604.02	F.604.03	F.604.04

Art. F.605 - Confección de n. 100 guantes ambidextro elásticos y monouso de nitrilo, de color blanco. Con tratamiento interno con polvo antitranspirante.

Medida	S	M	L	XL
Art. código	F.605.01	F.605.02	F.605.03	F.605.04

Art. F.422 - Pote de pasta para lavar las manos. Deterge rápidamente las manos ensuciadas con aceites, nafta, grasas, colas, breas, alquitrán, barnices, tintas, cal, óxido etc. No irrita y es biodegradable.

Paquete de:	1000 ml.	5000 ml.
Art. código	F.422.70	F.422.47



Art. F.605



Art. F.422



SEDES EUROPEAS

AUSTRIA:	Landstrasser Hauptstr. 71/2 - 1030 WIEN
BÉLGICA:	207, Av. Louise/ Louisalaan 207, bte 4/bus 4 - 1050 BRUXELLES
FRANCIA:	3 Cours Charlemagne - BP 2597 - 69217 LYON CEDEX 2
ALEMANIA:	Feringastrasse 6 - 85774 UNTERFÖHRING
IRLANDA:	Mespil House - Sussex Road, DUBLIN 4
ITALIA:	Via degli Alpini, 144 - 55100 LUCCA - ITALY
HOLANDA:	Gelderlandplein 75 L - 1082 LV - AMSTERDAM
POLONIA:	Ul. Tomasza Zana 39A 20-634 LUBLIN
PORTUGAL:	Rua Castilho, N° 23-8° B - 1250 - 067 LISBOA
RUMANÍA:	Str. Ploputui, 76 - Com. Baldovinesti - 237005 JUD. OLT
ESPAÑA:	C/ Martinez Villergas, 49 - 28027 MADRID
REINO UNIDO:	125 Canterbury Road - WESTGATE-ON-SEA - Kent - CT8 8NL

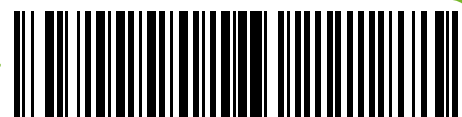
www.antaresint.com



ANTARES® for water & fire S.r.l.

Via degli Alpini, 144 - 55100 Lucca - Italia
Tel: 0583 473701 - Fax: 0583 494366
ant3@antaresint.com - www.antaresint.com

Copyright by ANTARES for water & fire S.r.l.



Y.001.7300001