



MÓDULOS COMPONIBLES PARA CENTRALES TÉRMICAS MÓDULOS PARA EL MONTAJE RÁPIDO

Actualizado el 03/2019



ANTARES
for water & fire

Via degli Alpini, 144 - 55100 LUCCA - ITALY
Tel. +39 0583 473701 • Fax +39 0583 494366
ant3@antaresint.com • www.antaresint.com



MÓDULOS COMPONIBLES PARA CENTRALES TÉRMICAS

ÍNDICE

	Pag.
MÓDULOS COMPONIBLES PARA CENTRALES TÉRMICAS	3
• Colector “FLUIDHUB” para centrales térmicas	3
• Colectores modulares “MODULINOX”	5
• Módulos de relanzamiento DN 25	5
• Módulos de relanzamiento para la producción de agua sanitaria caliente	7
• Módulos de relanzamiento DN 32	8
• Módulo anticondensación termostático para biomasas	8
• Grupos para separación de circuitos	9
• Separadores hidráulicos de acero inox	11

Colectores de central térmica para los módulos de relanzamiento DN 25 y DN 32

Permiten un montaje fácil de la central térmica. Las diferentes configuraciones son agradable para el uso de los módulos de relanzamiento reduciendo los tiempos de instalación.

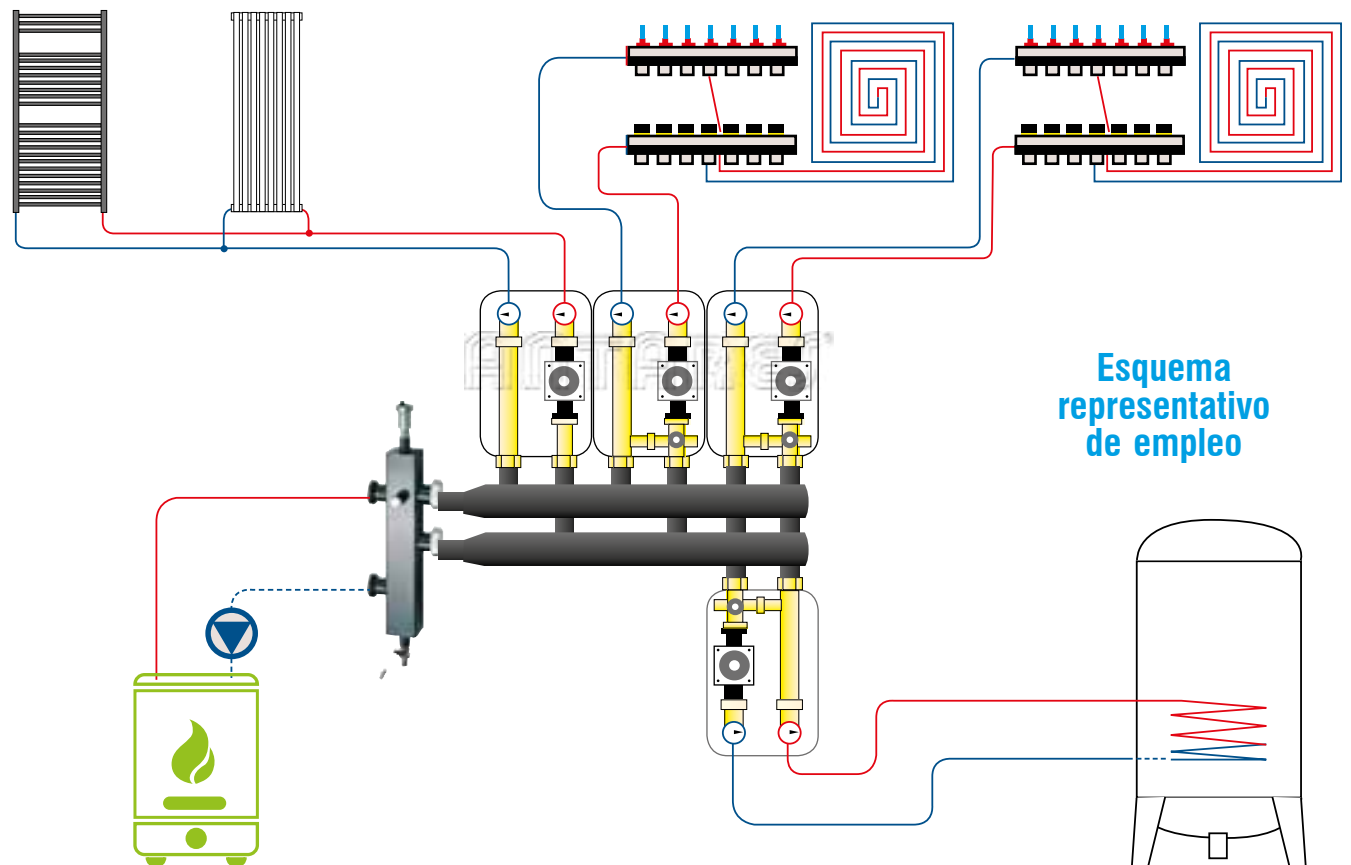
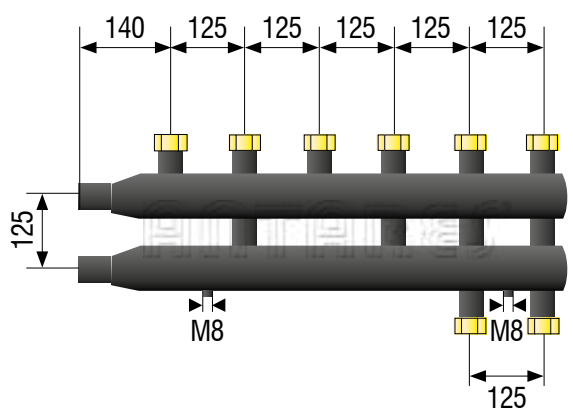


Art. E.700

Art. E.700 - Colector coplanar "FLUIDHUB" para centrales térmicas en acero barnizado con interje de las derivaciones de 125 mm. Apto para los grupos de relanzamiento DN25 y DN32. Equipado con tuerca (M8) para la fijación de soportes y carcasa aislante con interje 125 mm.

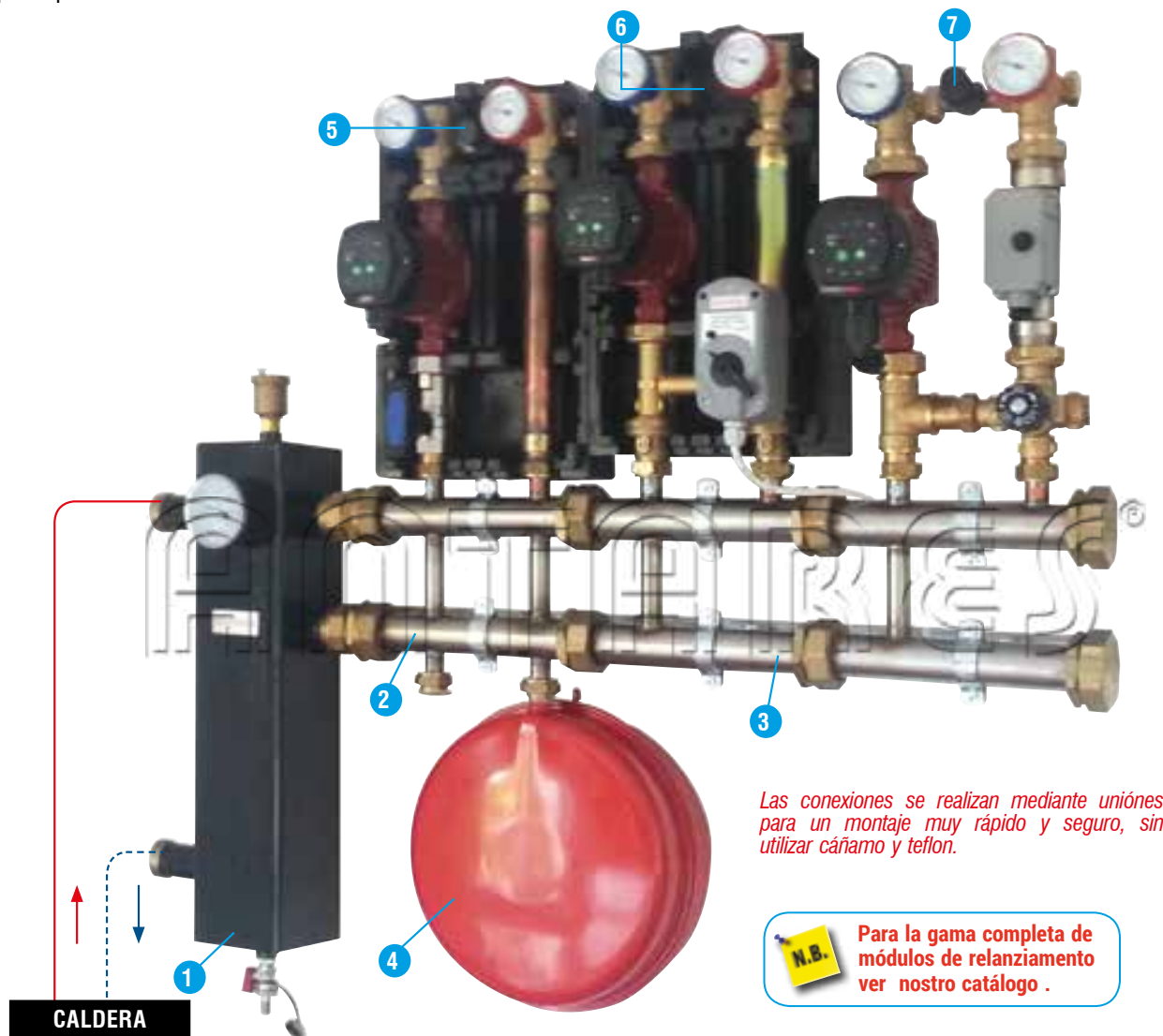
Enlaces principal \varnothing : 1 1/2" M con extremidad plana e interje de 125 mm.
Enlaces de las derivaciones \varnothing : 1 1/2" H giratoria o 1" H giratoria.

Código	Configuración	Nº de los circuitos	\varnothing Diam. de las derivaciones
E.700.02	A	2	1" H giratoria
E.700.22	A	2	1 1/2" H giratoria
E.700.53	B	3 (2+1)	1" H giratoria
E.700.93	B	3 (2+1)	1 1/2" H giratoria
E.700.03	C	3	1" H giratoria
E.700.23	C	3	1 1/2" H giratoria
E.700.54	D	4 (3+1)	1" H giratoria
E.700.94	D	4 (3+1)	1 1/2" H giratoria
E.700.04	E	4	1" H giratoria
E.700.24	E	4	1 1/2" H giratoria



Su tiempo es oro!

Como usted bien sabe, requiere mucho trabajo efectuar las conexiones a la caldera: instalación de bombas, derivaciones, purgadores, válvulas mezcladoras, grupos de seguridad, aparatos de control de temperatura y presión, válvulas de cierre, etc. Por este motivo le proponemos una solución rápida y segura gracias a los módulos pre-montados que pueden instalarse de acuerdo a sus exigencias, en cualquier tipo de instalación.

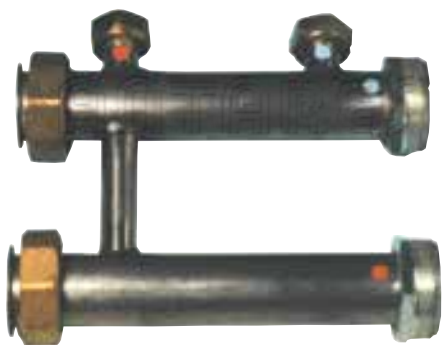


- 1 Separador hidráulico, Art. E. 602.
- 2 Módulo desmontable doble colector Art. E.600.04, E.600.24.
- 3 Módulo desmontable simple, Art. E.600.02, E.600.22.
- 4 Vaso de expansión Art. E.051.
- 5 Módulo de relanzamiento con bomba de circulación, válvulas de cierre, termómetros, válvula de sobrepresión y carcasa aislante, Art. E.621.
- 6 Módulo de relanzamiento con válvula mezcladora para la modulación de la temperatura, bomba de circulación, válvulas de cierre, termómetros, carcasa aislante, Art. E.624.
- 7 Módulo de relanzamiento para la reducción de la temperatura para sistema de calefacción radiante con mezclador termostático, bomba de circulación, válvulas de cierre, termómetros, válvula de sobrepresión, termóstato de seguridad para el bloqueo de la bomba de circulación en caso de sobre calentamiento del circuito, Art. E.623.

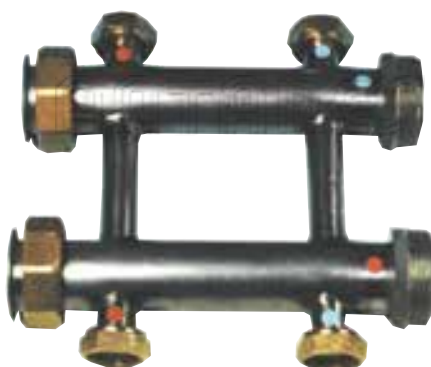
SISTEMA APTO PARA:

- ▶ Instalación dividida en zona día y zona noche.
- ▶ Instalación con distribución de varias derivaciones en varias zonas.
- ▶ Instalación de una o varias bombas con o sin válvula mezcladora
- ▶ Instalación de uno o más intercambiadores.
- ▶ Instalación de vaso de expansión y alimentación de agua.

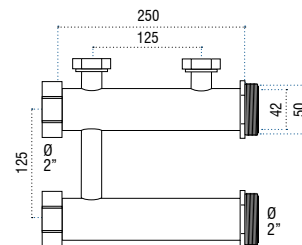
Colectores modulares "MODULINOX" - Elementos básicos



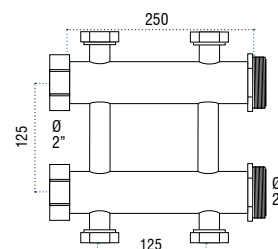
Art. E.600.0-



Art. E.600.2-



Art. E.600.0-



Art. E.600.2-

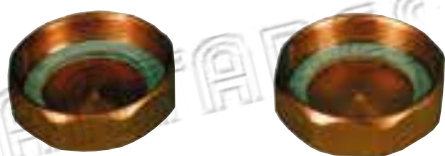
Art. E.600 -Módulo desmontable doble colector "MODULINOX" para centrales térmicas de acero inoxidable AISI 304, DN 40, con 2 enlaces primarios con racores de 2" M y H giratorios y derivaciones coplanares 1" H giratorias para grupos modulares de relanzamiento.

Intereje derivaciones: 125 mm.

Tipo	Sin carcasa de aislamiento térmico	
Numero de salidas	Con 2 salidas con racores 1" H giratorios	Con 4 salidas con racores 1" H giratorios
Código	E.600.02	E.600.04
Tipo	Con carcasa de aislamiento térmico	
Numero de salidas	Con 2 salidas con racores 1" H giratorios	Con 4 salidas con racores 1" H giratorios
Código	E.600.22	E.600.24



Intereje de las derivaciones, todos 125 mm.



Art. E.612.20

Art. E.612.20 - Par de tapones terminales (Nº 2 Art. G.150.20) de 2" H para colector tipo E.600 (Nº 2 G.150.20).



Art. E.619.02

Art. E.619.02 - Par de consolas para la fijación del colector en el muro "MODULINOX" Art. E.600

Compuesto por 2 abrazaderas tipo robusto con regulación de distancia, tacos y tornillos de fijación.

Módulos de relanzamiento

DN 25



Art. E.621

Art. E.621 - Módulo de relanzamiento reversible DN25, compuesto por 2 válvulas de esfera con termómetro y válvula unidireccional, bomba de circulación de alta eficiencia energética "AlfaMax" con altura manométrica de 6 metros, espaciador de alineación y válvula de esfera con maniobra a destornillador para la eventual sustitución de la bomba y carcasa aislante.

*Preparado para la inserción de la válvula by-pass para evitar eventuales sobrepresiones de la bomba. (Art. P.301.03).

Código	Enlaces Ø
E.621.10	1" H. x 1" M.
E.621.12	1" H. x 1 1/2" M.

*Para potencias hasta 50 KW.



Art. E.623

Art. E.623 - Módulo DN25 para bajar y regular la temperatura termostática en un punto fijo: 20°-50°C, para sistemas con paneles radiantes, compuesto por 2 válvulas de esfera con termómetro y válvula unidireccional, bomba de circulación de alta eficiencia energética "AlfaMax" con altura manométrica de 6 metros, válvula termostática de tres vías y válvula de esfera con maniobra a destornillador para la eventual sustitución de la bomba y carcasa aislante.

*Preparado para la inserción de la válvula by-pass para evitar eventuales sobrepresiones de la bomba. (Art. P.301.03).

Código	Enlaces Ø	Flujo KW
E.623.10	1" H. x 1" M.	3.5
E.623.12	1" H. x 1 1/2" M.	3.5

*Para potencias hasta 35 KW.



Art. E.624

Art. E.624 - Módulo DN25 para bajar y regular la temperatura de modulación para aparato electrónico separado - ver Art. T.101. Adecuado para instalaciones de calefacción de alta y baja temperatura (radiadores y paneles radiantes), compuesto por 2 válvulas de esfera con termómetro y válvula unidireccional, bomba de circulación de alta eficiencia energética "AlfaMax" con altura manométrica de 6 metros, válvula mezcladora motorizada de tres vías con by-pass, espaciador de alineación y válvula de esfera con maniobra a destornillador para la eventual sustitución de la bomba y carcasa aislante.

Preparado para la inserción de la válvula by-pass para evitar eventuales sobrepresiones de la bomba. (Art. P.301.03).*

Modelo sin servomotor			Modelo con servomotor**		
Código	Enlaces Ø	KV	Código	Enlaces Ø	KV
E.624.10	1"H. x 1"M.	6	E.624.20	1"H. x 1"M.	6
E.624.12	1"H. x 1 1/2"M.	10	E.624.22	1"H x 1 1/2"M.	10

*Para potencias hasta 38 KW.

** Para las características del servomotor, ver Art. T.109.

Módulo anticondensación termostático para biomásas



Art. E.627

Art. E.627 - Módulo anticondensación para generadores de calor alimentado con combustible sólido con grupo termostático.

Completo de bomba de circulación en clase energética "A" "AlfaMax" RS 25/60 con altura manométrica de 6 metros, by-pass dinámico anticondensación, válvulas de interceptación, termómetro y válvula de retención, soportes de pared. Completo de carcasa aislante.

Modelo DN 25 para potencias hasta 32 KW.
Enlaces: 1" - Flujo KV: 3,2.

Calibración de temp.	45°C - recomendado para leña	60°C - recomendado para pellets
Código	E.627.45	E.627.60

Anti-condensación con válvula mix motorizada

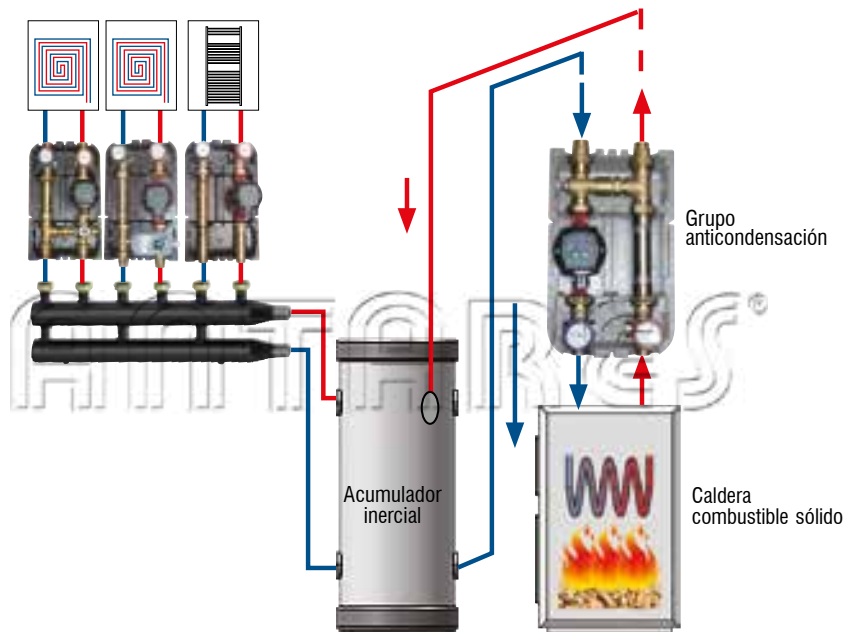


Art. E.628

Art. E.628 - Módulo anticondensación para generadores de calor alimentado con combustible sólido con grupo termostático, válvula mezcladora motorizada, bomba de circulación en clase energética "A" "AlfaMax" RS 25/60 con altura manométrica de 6 metros, 2 válvulas de esfera con termómetro, espaciador de alineación y carcasa aislante.

Modelo DN 25 para potencias hasta 50 KW
Enlaces: 1" - Flujo KV: 6.

Configuración	Sin servomotor	Con servomotor
Código	E.628.10	E.628.60



Suministro de agua caliente sanitaria



Art. E.640

Art. E.640 - Módulo pre-ensamblado, para el calentamiento instantáneo de agua sanitaria, completo de: sensor de flujo para el encendido automático de la bomba, intercambiador de calor a placas brazadas indicado en la tabla, bomba de circulación de alta eficiencia energética auto-regulable (P064.6-), 2 válvulas de esfera con termómetro y válvula de retención (E.478), 2 termómetros en circuito secundario y carcasa aislante.

Disponible con o sin válvula termostática mezcladora de 3 vías.
Enlaces: circuito de calefacción 1" M. Intereje: 125 - Presión max.: 10 bar.

Datos suministrados con: **Circuito primario: 80/60°C -**
Circuito secundario: 15/50°C

Modelo	Sin válvula termostática				
Código	Caudal l/min	Absorción Kw	Tipo intercambiador	N. placas	Conexiones circ. sanitario
E.640.11	16	40	S.002.56	16	3/4" H
E.640.12	20	50	S.002.20	20	3/4" H
E.640.14	40	100	S.004.90	40	3/4" H
E.640.15	56	140	S.009.20	20	1" H
Modelo	Con válvula termostática para el control de la agua caliente sanitaria.				
Código	Caudal l/min	Absorción Kw	Tipo intercambiador	N. placas	Conexiones circ. sanitario
E.640.21	16	40	S.002.56	16	3/4" H
E.640.22	20	50	S.002.20	20	3/4" H
E.640.24	40	100	S.004.90	40	3/4" H
E.640.25	56	140	S.009.20	20	1" H



Art. E.630.06

Art. E.630.06 - Módulo de relanzamiento DN 32 reversible, compuesto por 2 válvulas de esfera con termómetro y válvula unidireccional integrada, bomba de circulación en clase energética "A" "AlfaMax" RS 25/60 con altura manométrica de 6 metros, válvula de esfera para la posible sustitución de la bomba y carcasa aislante. Adecuado para potencias hasta 125 KW. Enlaces: 1 1/4" M y también 1 1/2" con anillos de adaptación suministrados.



Art. E.631

Art. E.631 - Módulo de relanzamiento DN 32 reversible, con válvula mezcladora con o sin servomotor para la regulación de la temperatura del fluido convector, controlable desde aparatos electrónicos de cualquier marca y antares - Art. T.101.07, o mediante termómetro para la reducción de la temperatura en los sistemas de calefacción radiante, compuesto por 2 válvulas de esfera con termómetro y válvula unidireccional integrada, bomba de circulación en clase energética "A" "AlfaMax" RS 25/60 con altura manométrica de 6 metros, espaciador de alineación y carcasa aislante. Adecuado para potencias hasta 125 KW. Enlaces: 1 1/4" M y también 1 1/2" con anillos de adaptación suministrados.

Para las características del servomotor ver Art. T.109

Modelo	Sin servomotor	Con servomotor
Código	E.631.06	E.631.16

Anticondensación termostático para biomásas



Art. E.627

Art. E.627 - Módulo anticondensación para generadores de calor alimentado con combustible sólido con grupo termostático.

Completo de bomba de circulación en clase energética "A" "AlfaMax" RS 25/60 con altura manométrica de 6 metros, by-pass dinámico anticondensación, válvulas de interceptación, termómetro, válvula de retención y soportes de fijación a pared. Completo de aislamiento.

Modelo DN32 para potencias hasta 93 KW
Enlaces: 1"

Calibración de temp.	45°C recomendado para leña	60°C recomendado para pellet
Código	E.627.45	E.627.60



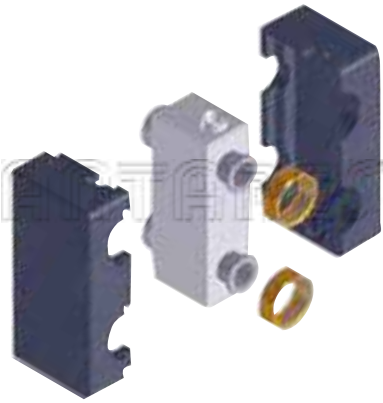
Art. E.615.10

Art. E.615.10 - Módulo para la eliminación de la sobrepresión compuesto por una válvula diferencial Art. P.300.03 de 3/4" H, tubo de cobre Ø 18 mm y racores rápidos a compresión para la conexión con el módulo E.608.10.

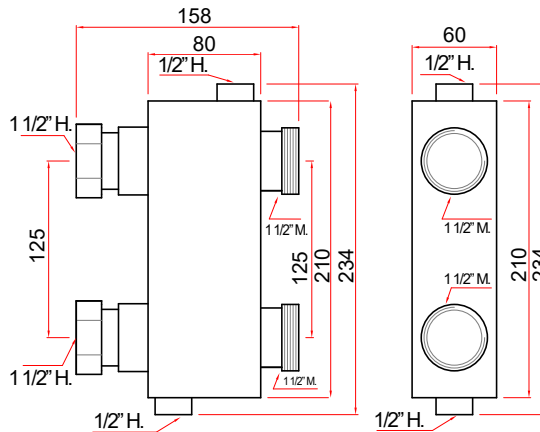
Enlaces: 1" M x 1" M - 1" M x 1" M. El calibrado de la válvula se realiza colocando la manecilla en correspondencia con el valor encontrado en la escala graduada que se encuentra impresa en el cuerpo de la válvula.

Separadores hidráulicos

Separadores hidráulicos de acero inox



Art. E.602.15



Art. E.602.15 - Separador hidráulico compacto, de acero barnizado, para grupos de relanzamiento y mezcla, con carcasa para aislamiento térmico de EPP. En la parte superior lleva un enlace 1/2" para eventual sonda de temperatura o purgador; en la parte inferior lleva un enlace 1/2" como vaciado. Compatible con los colectores Art. E.600 y Art. E.700, 2 circuitos como mucho. Presión máx. 10 bar.

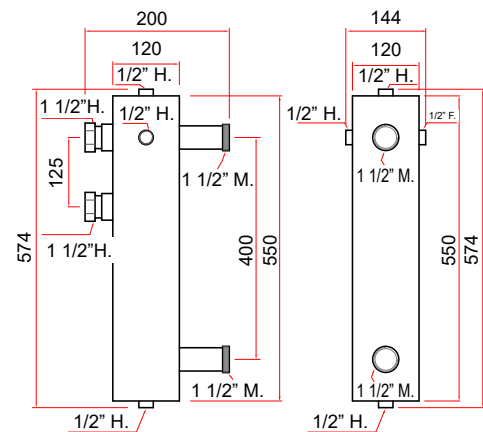
Enlaces: 1 1/2" H giratoria x 1 1/2" H de un lado.

Enlaces: 1 1/2" M sede plana x 1 1/2" M sede plana del otro lado.

Caudal: 1,5 m³/h - Posición enlances: contrapuestos - Altura: 250 mm.



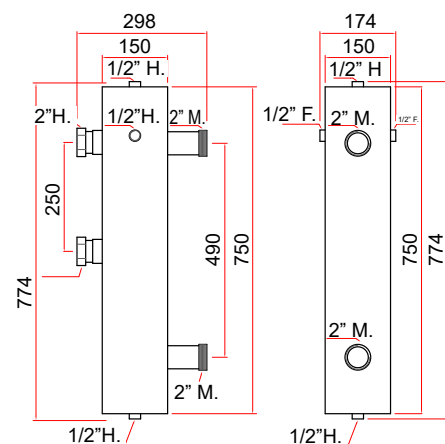
Art. E.603



Art. E.603.37

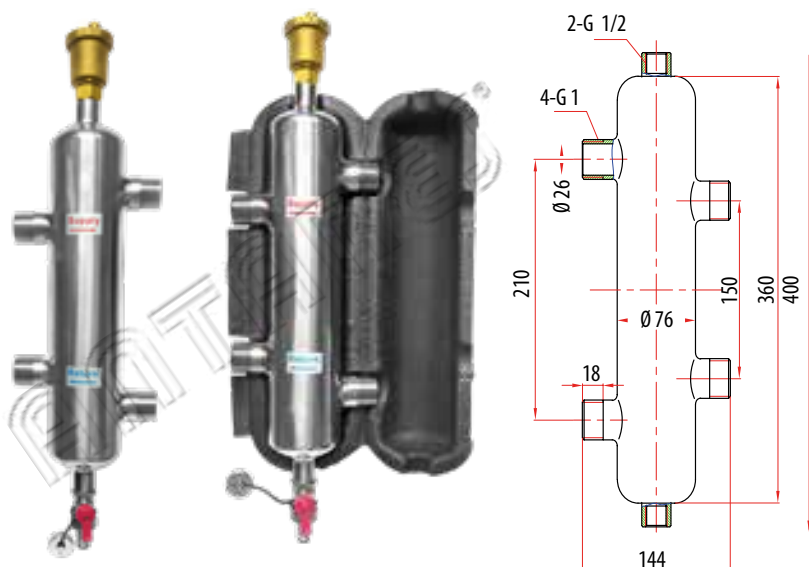
Art. E.603 - Separador hidráulico compacto, de acero barnizado, para los colectores serie "MODULINOX" (Art. E.600) y serie "FLUIDHUB" (Art. E.700). Con carcasa para aislamiento térmico de EPP, desaireador automático con válvula de retención, grifo de descarga lodo y enlace frontal de 1/2" H para la instalación de un termómetro, sonda de temperatura o manómetro.

Código	Caudal m ³ /h	Enlaces c. primario		Enlaces c. secundario	
		Ø	Intereje	Ø	Intereje
E.603.37	3,7	1 1/2" M sede plana	400 mm	1 1/2" H giratoria	125 mm
E.603.84	8,4	2" M sede plana	450 mm	2" H giratoria	125 mm



Art. E.603.94

Separadores hidráulicos de acero inox



Art. E.690

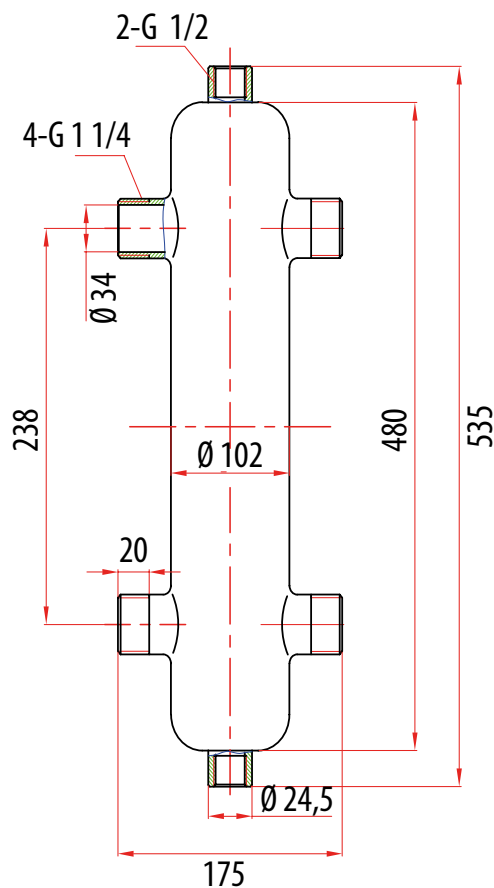
Art. E.690 - Separador hidráulico de acero inox AISI 304 L completo de carcasa para aislamiento térmico, purgador automático con válvula de retención y grifo de descarga de lodo.

Caudal máximo recomendado: 3 m³/h
Presión máx 10 Bar. Temp. máx: 110° C

Código	Enlaces circuito primario	Enlaces circuito secundario
E.690.10	1" M. sede plana	1" M. sede plana
E.690.14	1 1/4" M. sede plana	1 1/4" M. sede plana
E.690.12	1 1/2" M. sede plana	1 1/2" M. sede plana



Art. E.691



Art. E.691 - Separador hidráulico de acero inox AISI 304 L completo de carcasa para aislamiento térmico, purgador automático con válvula de retención y grifo de descarga de lodo.

Caudal máximo recomendado : 6 m³/h
Presión máx: 10 bar. Temp. máx: 110° C

Código	Enlaces circuito primario	Enlaces circuito secundario
E.691.14	1 1/4" M. sede plana	1 1/4" M. sede plana
E.691.13	1 1/2" M. sede plana	1 1/4" M. sede plana



Copyright by **ANTARES**
www.antaresint.com

ANTARES
for water & fire

Via degli Alpini, 144 - 55100 LUCCA - ITALY
 Tel. +39 0583 473701 • Fax +39 0583 494366
 ant3@antaresint.com • www.antaresint.com



Y.001.190001