



Pompe de circulatie

Ghid de selecție și înlocuire

Data actualizării la 05/2023

Tabelele de compatibilitate și desene pentru înlocuiri



ANTARES
for water & fire

Via degli Alpini, 144 - 55100 LUCCA - ITALY
Tel. +39 0583 473701 • Fax +39 0583 494366
ant3@antaresint.com • www.antaresint.com



INDEX

	Pag.
CIRCULATOARE DE ÎNALTA EFICIENȚĂ ENERGETICĂ	3
• Circulator de conversie de frecvență MODULEX cu controler și priză PWM.....	3
• Motoare universale cu rotor pentru înlocuiri eficiente energetic	5
• Circulatoare de capacitate mică "AlfaMax" 5-6 mt. cu echipament electronic frontal	7
• Circulatoare de capacitate mică "AlfaMax" 5-6-8 m. cu echipament electronic lateral.....	8
• Circulatoare de capacitate medie ALFAMAIOR.....	9
• Circulatoare cu flanșe de mare capacitate	10
CIRCULATOARE PENTRU SISTEME SOLARE	11
MOTOARE CU ROTOR UNIVERSAL PENTRU ÎNLOCUIRE CU COEFICIENT ENERGIE MAI MULTĂ DE 0,23	12
MOTOARE CU ROTOR PENTRU ÎNLOCUIRE CU CIRCUIT ELECTRONIC INVERTER EFICIENTA MARE LATERAL	13
POMPE DE RECIRCULARE PENTRU SISTEME DE APĂ CALDĂ MENAJERĂ	14
POMPE BOOSTER AUTOMATICE DE PUTERE DE PRESIUNE	15
CIRCULATOARE PERSONALIZATE CU CORPURI DE PLASTIC	15
• CU CORP DIN PLASTIC STANDARDIZAT H 130 - WILO TIP KU - GRUNDFOS TIP CACAO.....	16
• WILO* NFSL 12/6 - ARISTON* - MTS* - ARCA* - BIASI* SAVIO*	17
• WILO* FRSL 15/6 FERROLI* - DOMITECH* - DOMIPROJECT* - DIVATOP*	18
• WILO* KSL 15/16 - GRUNDFOS CAOD - VAILLANT* - VIESSMANN*	19
• GRUNDFOS CESA0 2 - JUNKERS* - BOSCH* - DE DIETRICH*	20
• RIELLO* - BERETTA* - VOKERA*	21
• GRUNDFOS AOKR - WILO KSL	22
• ARCA*	23
INSTRUMENTE ȘI ACCESORII PENTRU CIRCULATOARE	23
• Cabluri de alimentare și adaptoare de priză.....	23
• Capete pentru dezaerator încorporat	24
• Corpuri pentru circulatoare	24
• Supape, fittinguri și accesorii pentru circulatoare	25



CIRCULATOR MODULEX UPM TIP HIBRID

Circulator universal pentru toate aplicațiile și înlocuirile

Intercambiabilitate universală:

înseamnă că poate înlocui cu ușurință circulatorile defecte, sau cu eficiență energetică scăzută, fără a stoca piese de schimb inutile, economisind spațiu, timp și bani.

Eficiență energetică ridicată:

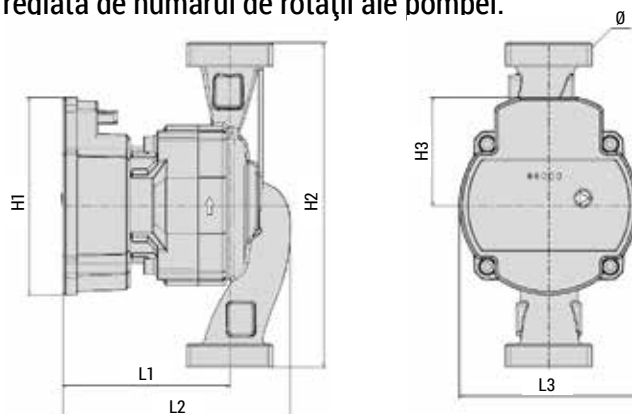
Nu numai este potrivit pentru înlocuirea circulatorilor defecte, dar este dotat și cu o eficiență energetică ridicată, ce îl face optim pentru sisteme noi și renovări. Are un motor compact, eficient din punct de vedere energetic, care absoarbe mai puțină energie decât modelele de generații mai vechi și, prin urmare, permite o reducere a costurilor de administrare a instalației.

Aplicații multiple și diferite:

- Centrale și cazane
- Sisteme de încălzire tradiționale
- Sisteme radiante de încălzire prin pardoseală
- Unitate de amestec și schimb de căldură
- Încălzire biomasă

- ▶ Circulator universal pentru toate aplicațiile.
- ▶ Circulator universal pentru toate înlocuirile.
- ▶ Circulator inteligent cu conversie de frecvență cu control electronic al:
 - PP - Presiune proporțională
 - CP - Presiune constantă
 - CS - Viteză constantă
 - Self Adapt - Control automatic
- ▶ Respectă și în conformitate cu directivele europene Eup / Erp cu index de eficiență energetică $\leq 0,21$.
- ▶ Dotat cu controler PWM pentru reglare și control extern.
- ▶ Calitate structurală: piese rotative din ceramica, rezistente la uzură.

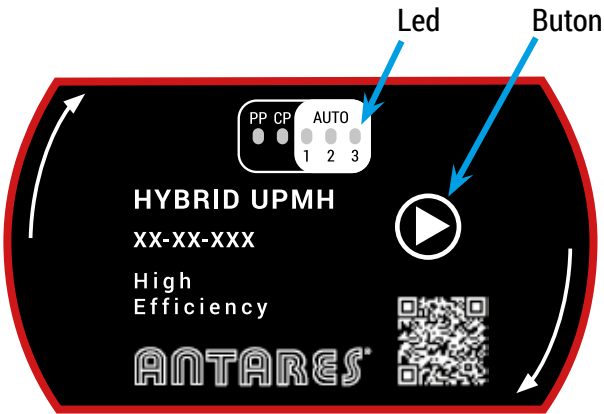
Pompa de circulație ANTARES MODULEX UPM este un circulator inteligent cu conversie a frecvenței cu control electronic de presiune diferențial integrată, cu posibilitatea de a seta modulul de reglare și prevalența (presiunea diferențială). Presiunea diferențială este realată de numărul de rotații ale pompei.



Modele și coduri de referință

Art. Cod	Model	Prevalența mt	Debit max. m³/h	Filet Ø	Înălțimea
					H2
P.110.69	UPMH 15-60-130	1-6	2.9	1" M.	130
P.110.60	UPMH 25-60-130		3.2	1 1/2" M.	130
P.110.68	UPMH 25-60-180		3.2	1 1/2" M.	180
P.110.89	UPMH 15-80-130	1-8	2.9	1" M.	130
P.110.84	UPMH 20-80-130		-	1 1/4" M.	130
P.110.80	UPMH 25-80-130		3.4	1 1/2" M.	130
P.110.88	UPMH 25-80-180		3.6	1 1/2" M.	180
P.110.82	UPMH 32-80-180		4.0	2" M.	180

Panou de control



Curbele de performanță

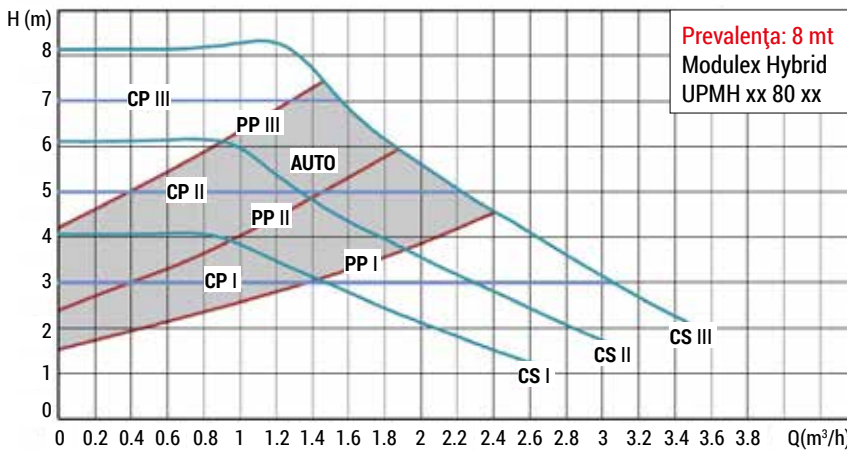
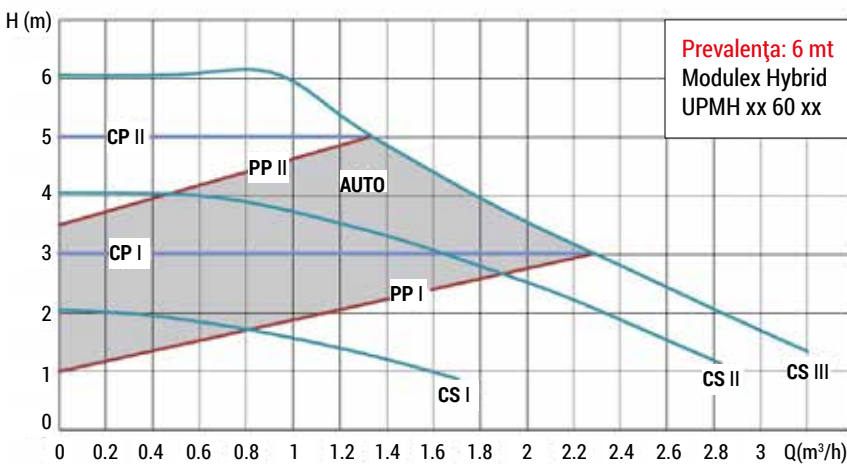
Legenda simbolurilor performanței pompei:

- **PP**= Presiunea proporțională
- **CS**= Viteza constantă
- **CP**= Presiune constantă
- **AUTO** = Self Adapt - Control automatic



Posibilitatea de a seta modul de control și prevalența (presiunea diferențială). Presiunea diferențială este reglată de numărul de rotații ale pompei.

Curbele de performanță



Condiții de uz

- Temperatura lichid: 2°C ~ 110°C
- Temperatura ambient: 0°C ~ 40°C
- Presiunea maxim sistem: 10 bar
- Grad de protecție: IP44
- Tensiune / frecvență nominală: 220 V ~ 240 V / 50 Hz
- Izolație: E
- Caracteristicile lichidului pompat: curat, fara solide și uleiuri minerale, netoxic, chimic neutru.
- Instalare: arborele motorului trebuie menținute în direcția orizontală.

Documentații tehnice mai detaliate pot fi solicitate sau descărcate de pe site-ul nostru:

www.antaresint.com



Funcțiile diferitelor modele

Model MODULEX	Control intern			Control extern
	Presiunea proporțională	Presiune constantă	Curba constantă	PWM
HYBRID UPMH	I	I	I	P1
	II	II	II	
	III	III	III	
	AUTO	-	-	
SOLAR UPMS (P.023)	I	I	I	P2/P1
	II	II	II	
	III	III	III	
	AUTO	-	-	

Departamentul nostru tehnic este mereu disponibil pentru orice lamurire

CIRCULATORUL POATE FI MONTAT PE CORPURI IN COMPOSIT DIN PLASTIC PERSONALIZATE (PENTRU OEM)



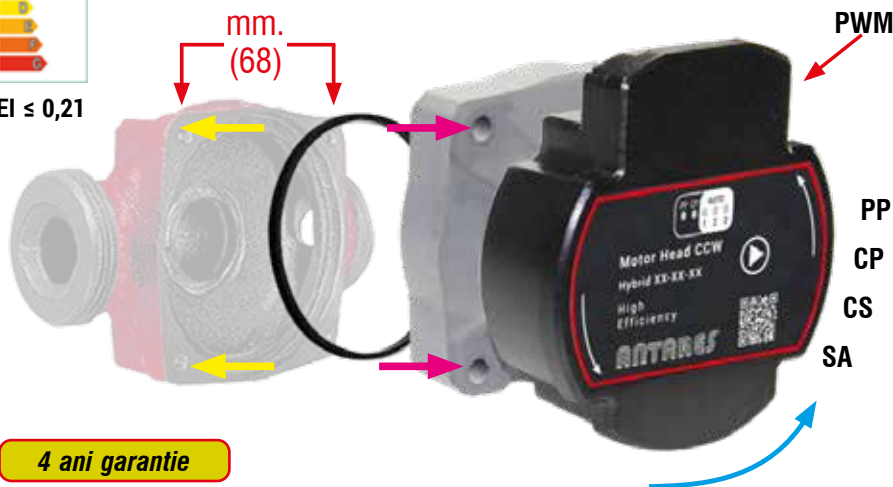
Motoare cu rotor universale pentru înlocuiri eficiente energetic

Tip MODULEX cu conversie de frecvență cu control PWM și priză - coeficient EEI <0,21



EEI ≤ 0,21

ROTARE ANTIORARA PENTRU GRUNDFOS și alte mărci



4 ani garantie

Art. P.121.80

Motor universal de schimb cu rotor și invertor de conversie de frecvență în eficiența energetică ridicată pentru înlocuirea circulațiilor domestice GRUNDFOS UPM și ALFA, modelele ANTARES și alte mărci cu rotație ANTIORARĂ (CCW). Cu priză de control PWM și dotat cu funcții AUTO ADAPT, PP, CP, CS. Cu autoreglare cu sau fără conectarea cablului la regulatorul PWM. - 4 ani garanție.

Distanța dintre orificiile de fixare 68 mm - complet cu garnituri și cabluri de alimentare. Prevalența max 8 mt.

Compatibil și interschimbabil cu:
Grundfos UPM3 și alte mărci



Modele vechi GRUNDFOS și alte mărci

- UPM3 (toate modelele cu și fără controler PWM)
- UPM2 (toate modelele cu și fără controler PWM)
- ALFA2 (toate modelele cu și fără controler PWM)

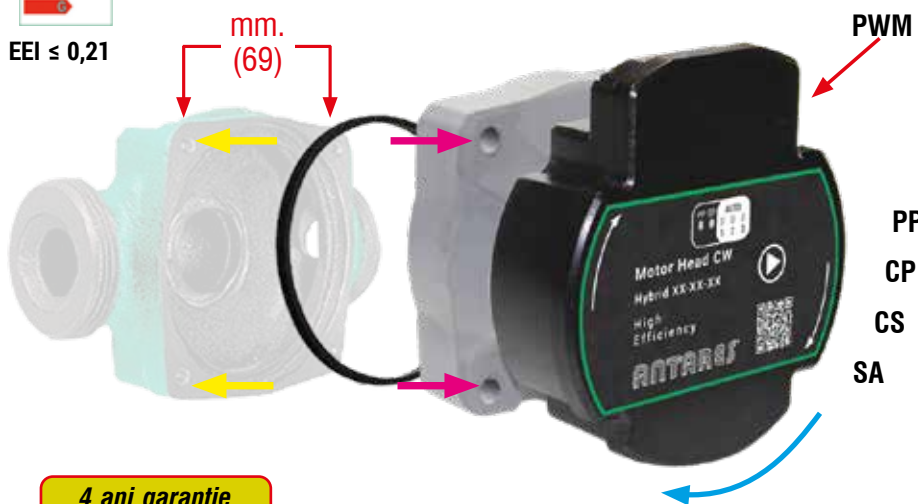


Modele vechi Grundfos UPS xx xx xxx și alte mărci

ROTATIE ORARA PENTRU WILO și alte mărci



EEI ≤ 0,21



4 ani garantie

Art. P.122.80

Art. P.122.80 - Motor universal de schimb cu rotor și invertor de conversie de frecvență în eficiența energetică ridicată pentru înlocuirea circulațiilor domestice WILO și alte mărci cu rotație ORARĂ (CW). Cu priză de control PWM și dotat cu funcții AUTO ADAPT, PP, CP, CS. Cu autoreglare cu sau fără conectarea cablului la regulatorul PWM. - 4 ani garanție.

Interaxa de fixare 69 mm - dotat cu garnituri și cabluri de alimentare. Prevalența maxim 8 mt.

Compatibil și interschimbabil cu:
WILO



- PARA (toate modelele cu și fără controler PWM)
- PICO (toate modelele cu și fără controler PWM)
- YONOS (toate modelele cu și fără controler PWM)



Modele vechi RS xx / X și alte mărci



Utilizare:

- Centrale și cazane
- Sisteme de încălzire și aer condiționat
- Instalații solare
- Unitate de amestec și schimb de căldură
- Încălzire cu biomasă

Caracteristicile constructive:

- Temperatura de funcționare +2°C - 110°C.
- Presiune maximă: 10 bar.
- Pompa rotor umed
- Clasa de protecție: IP42 - Clasa de izolație: F.

Particularități:

- Index de eficiență energetică mai mic de 0,2
- Protecție electronică încorporată
- A se utiliza cu apă și lichide antigel

Funcționalitate:

- Controlat de două butoane pe panoul frontal.

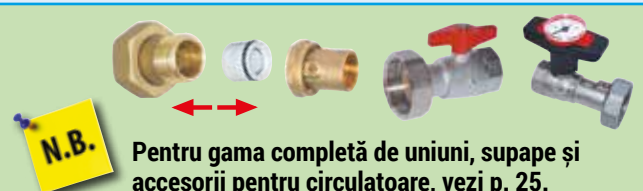
Când tensiunea este prezentă, display se aprinde și arată consumul instantaneu de energie.

Butoanele sunt utilizate pentru:

- Setarea modului de operare
- Activarea reducerii puterii nocturne.

Setarea modului de operare:

- Funcționare automată în raport cu prevalența necesară al sistemului, pentru a optimiza consumul de energie electrică.
- Trei viteze fixe preselectabile.
- Presiune constantă.
- Presiunea proporțională.



Seria de capacitate mică "AlfaMax" 5-6 m. cu echipament electronic latera



2 ani garanție

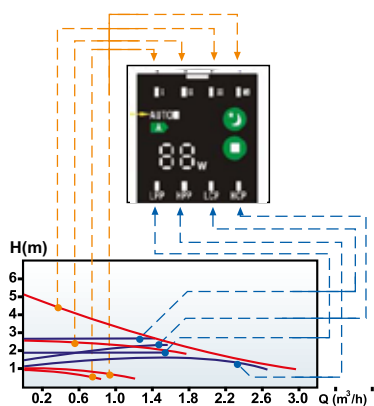


POMPA DE CIRCULAȚIE în
clasa energetică A Coeficient
EEI <0,20

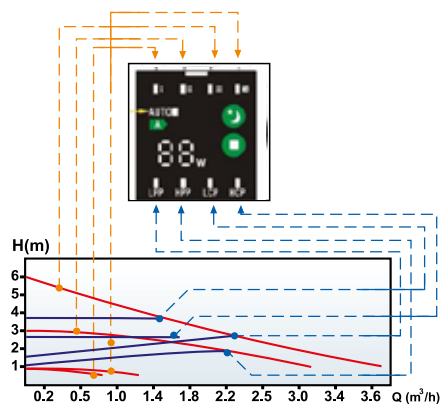


Art. P.065

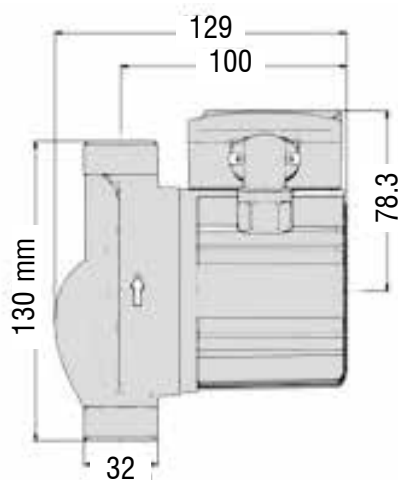
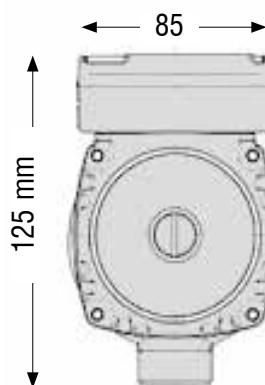
AS --/ 50



AS --/ 60



Dimensiunea



Pompa de circulație "AlfaMax" cu rotor umed cu eficiența energetică ridicată, certificată în clasa A și cu coeficient de eficiență energetică EEI inferior la 0,20. Cu dispozitiv electronic lateral.

Rotor umed - 2 ani garanție. În conformitate și respectă deja noua directivă europeană Erp 200/125 / CE.

Pentru carcasa izolatoare, vezi art. P.070 str. 25

Art. Cod	Tip "AlfaMax"	Max prevalența m	Debit maxim lt./min.	Înălțimea H	Legături Ø	W
P.065.59	AS 15/50	5	50,5	130	1" M.	32
P.065.50	AS 25/50			130	1 1/2" M.	32
P.065.69	AS 15/60	6	60	130	1" M.	45
P.065.60	AS 25/60			130	1 1/2" M.	45

Gama debit mic "AlfaMax" 5-6-8 mt. cu dispozitiv electronic frontal



2 ani garanție

POMPA DE CIRCULAȚIE
în clasa energetică A Coeficient
EEI <0,20

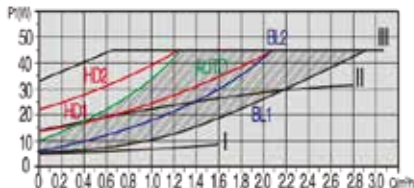
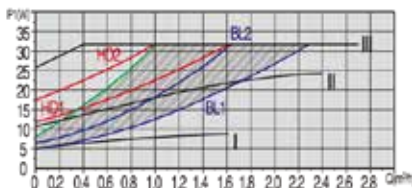
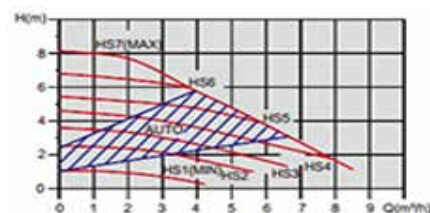
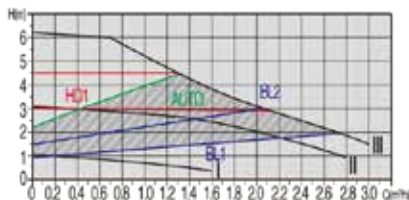
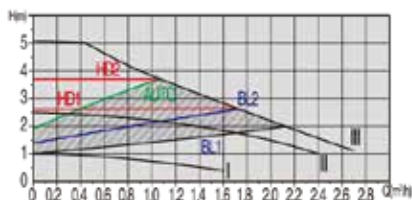
Art. P064



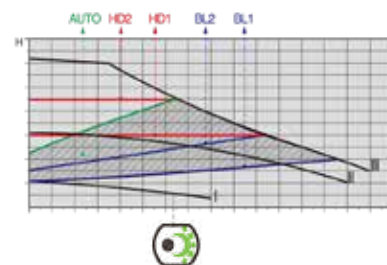
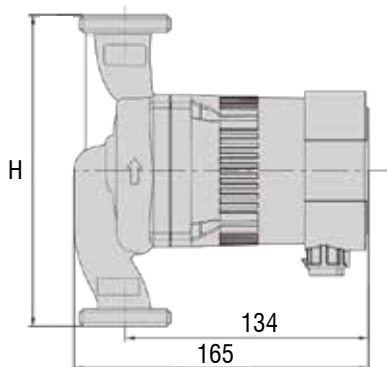
RS --/ 50

RS --/ 60

RS --/ 80



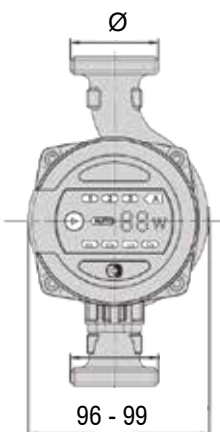
Dimensiunea



Pompa de circulație "AlfaMax" cu rotor umed cu eficiența energetică ridicată, certificată în clasa A și cu coeficient de eficiența energetică EEI inferior la 0.20.

Rotor umed - 2 ani garanție. Conform deja cu noua directivă europeană Erp 200/125 / CE. Pentru carcasa izolatoare, vezi art. P.070 str. 25

Art. Cod	Tip "AlfaMax"	Max prevalența mt	Debit maxim lt./min.	Înălțimea H	Legături Ø	W
P064.59	RS 15/50	5	41	130	1" M.	32
P064.50	RS 25/50		50	130	1 1/2" M.	32
P064.58	RS 25/50		50	180	1 1/2" M.	32
P064.69	RS 15/60	6	46	130	1" M.	45
P064.64	RS 20/60		46	130	1 1/4" M.	45
P064.60	RS 25/60		53	130	1 1/2" M.	45
P064.68	RS 25/60		53	180	1 1/2" M.	45
P064.62	RS 32/60	8	66	180	2" M.	45
P064.89	RS 15/80		70	130	1" M.	70
P064.84	RS 25/80		70	130	1 1/2" M.	70
P064.80	RS 25/80		70	180	1 1/2" M.	70
P064.82	RS 32/80		83	180	2" M.	70



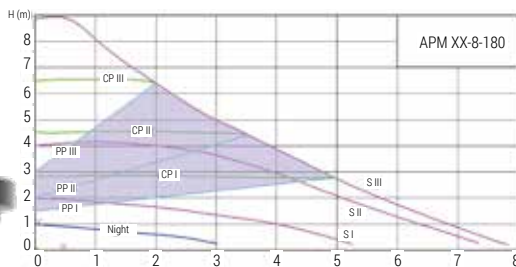
Gama de debit mediu AlfaMaior 8-10 mt. , cu dispozitiv electronic frontal

2 ani garanție

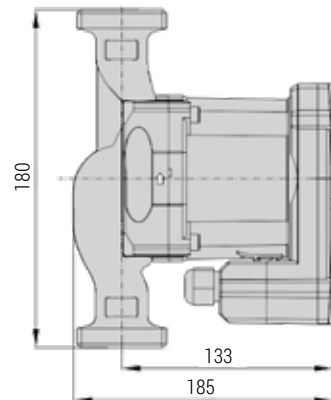
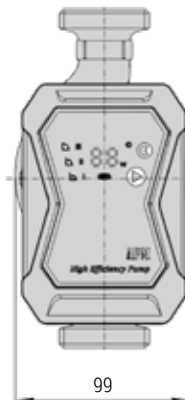
H
10 m



Q
9 m³/h



POMPA DE CIRCULAȚIE
în clasa energetică A
Coeficient EEEI < 0,20



Art. P.066

Pompa de circulație "AlfaMaior" cu rotor umed cu eficiență energetică ridicată certificată în clasa "A" și cu coeficient de eficiență energetică EEEI mai mic de 0,20. Cu dispozitiv electronic frontal. Pentru carcasa izolatoare, vezi art. P.070 str. 25.

În conformitate cu directiva europeană 200/125/CE. Debit și prevalența precum descrise în tabel. 2 ani garanție. Înălțime 180 mm.

Art. Cod	Tip	Max prevalența mt	Legături Ø	Debit maxim m³/h	Puterea
P.066.12	APM 25/8	8	1 1/2"	8	80 W
P.066.20	APM 32/8	8	2"	8	
P.066.52	APM 25/10	10	1 1/2"	9	120 W
P.066.70	APM 32/10	10	2"	9	

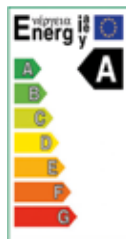
Gama de debit mediu AlfaMaior 12 mt. , cu dispozitiv electronic frontal

2 ani garanție

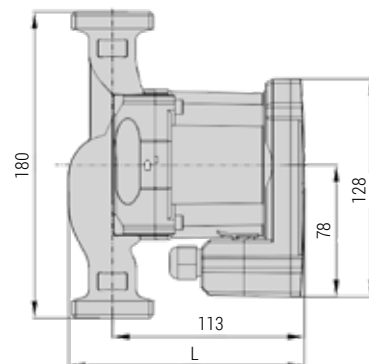
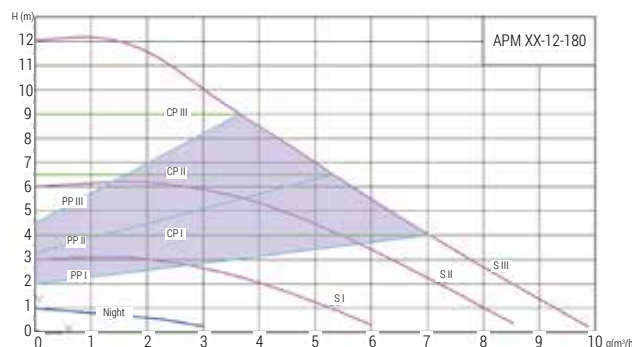
H
12 m



Q
10 m³/h



POMPA DE CIRCULAȚIE
în clasa energetică A
Coeficient EEEI < 0,20



Art. P.076

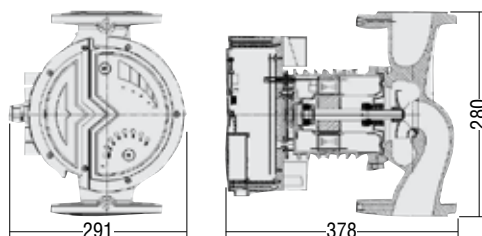
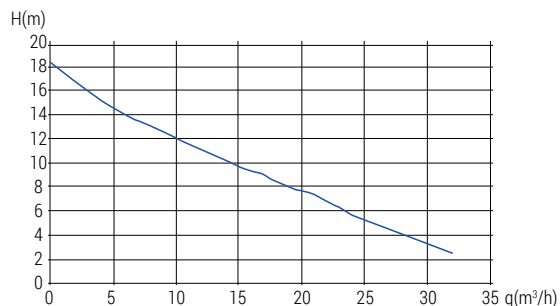
Art. P.076 - Pompa de circulație "AlfaMaior" cu rotor umed cu eficiență energetică ridicată certificată în clasa "A" și cu coeficient de eficiență energetică EEEI mai mic de 0,20. Cu dispozitiv electronic frontal. Pentru carcasa izolatoare, vezi art. P.070 str. 25.

În conformitate cu directiva europeană 200/125 / CE. Debitul și prevalența așa cum se arată în tabel. 2 ani garanție. Înălțime 180 mm.

Art. Cod	Tip	Prevalența max mt.	Legături Ø	Debit maxim m³/h.	Dimensiunea "L" mm.
P.076.12	APM 25/12	12	1 1/2"	10	138
P.076.20	APM 32/12	12	2"	10	143

Seria cu flanse de mare capacitate

18 mt.



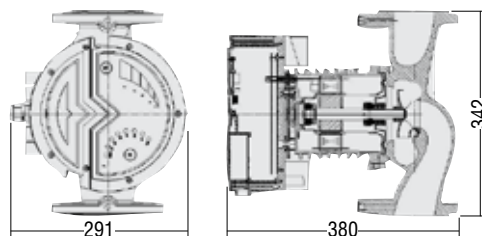
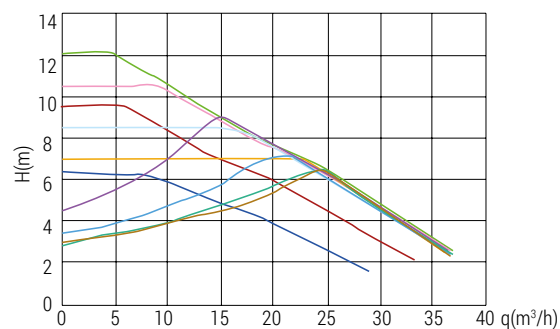
Art. P080.50

31 m³/h

Pompa de circulație ANTARES tip "AlfaMega" 50-18 cu flansa DN 50 cu randament energetic ridicat cu rotor umed și cu priză de control PWM, monofazat 240 Vac cu modulare în frecvență. Debit maxim: 31 mc/h. Înălțime maximă: 18 m.

Cu funcție AUTO ADAPT, control proporțional al presiunii, control constant al presiunii, control al debitului constant. Corp din fontă, protecție IP42.

12 mt.



Art. P083.65

37 m³/h

Pompa de circulație ANTARES tip "AlfaMega" 65-12 cu flansa DN 65 cu randament energetic ridicat cu rotor umed și cu Priză de control PWM. Monofazat 240 Vac cu modulație de frecvență. Debit maxim: 37 mc/h - Înălțime maximă: 12 m.

Cu funcție AUTO ADAPT, control proporțional al presiunii, control constant al presiunii, control al debitului constant. Corp în fontă. Protecție IP42.

Circulatoare pentru sisteme solare

4 ani garantie

8 mt.

PWM1
0
PWM2

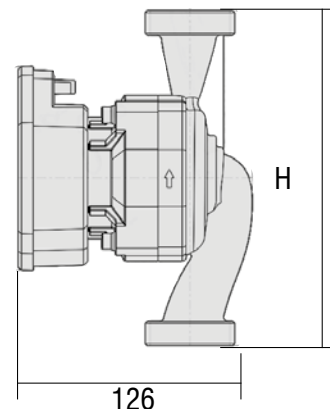
Glicol
Etilenă
Max 50%

POMPĂ DE CIRCULAȚIE
in clasa energetica A
Coeficientul EEI < 0,21

Performanța fluxului
prevalenta ca
art. P.110 str. 3



Art. P.023



3,3 m³/h

Circulator ANTARES MODULEX SOLAR de înaltă eficiență energetică cu inverter cu frecvență modulată și presă de control reglabilă PWM2 sau PWM1, echipat cu funcție de autoreglare AUTO ADAPT cu și fără conexiune prin cablu PWM. Specific pentru sisteme solare.

Debit maxim: m³/h 3,3. Auto-reglare. Satisface toate nevoile circulatorului într-un singur produs. Complet cu garnituri și cabluri de alimentare. Alimentare 230 Vac. - 4 ani garantie.

Art. Cod	Tip "Solar"	Prevalenta max	Înălțime H	Legături Ø	W
P023.89	UPMS 15-80-130	8 m	130	1" M.	65
P023.80	UPMS 25-80-130	8 m	130	1 1/2" M.	65

CUM SE COMANDĂ

ON-LINE
SHOP

Pe site-ul nostru de comerț electronic
www.antaresint.com



COMENZI DIRECTE SI IMMEDIATE

Daca comanda se face "ON-LINE" sau telefonic, puteti avea o **confirmare imediata** **disponibilitatea** articolelor și determină furnizarea.

Descoperiți și descărcați documentația extinsă pentru gamele de produse

Un instrument nou și dedicat care vă ajută să alegeți produsul potrivit pentru a înlocui diferitele modele.

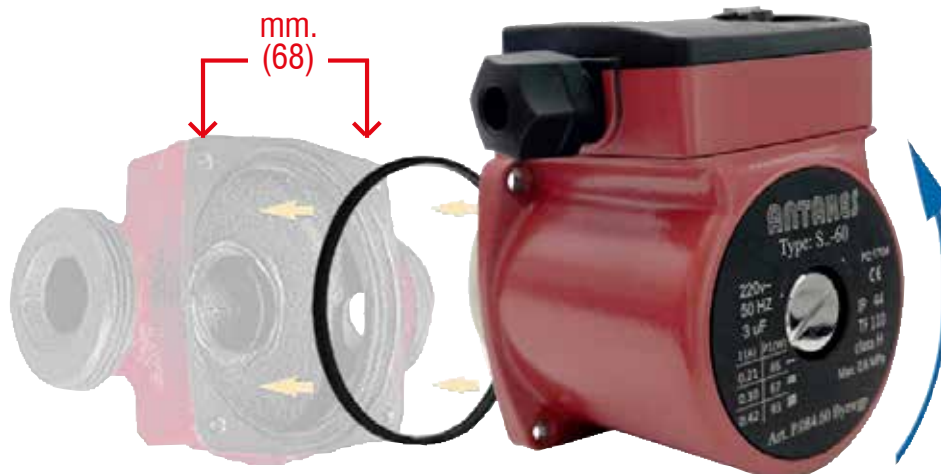


→ www.antaresint.com



Aceste produse trebuie considerate piese de schimb (componente) ale unui circulator, prin urmare pot fi instalate sau nu intră sub incidența regulamentului EuP 2016, care se referă la circulatorii complete și nu la piese de schimb pentru circulatorii vechi.

ROTATIE ANTIORARA PENTRU GRUNDFOS si alte marci



Art. P.084

MOTOARE UNIVERSALE CU TURBINA: (interaxa 68)

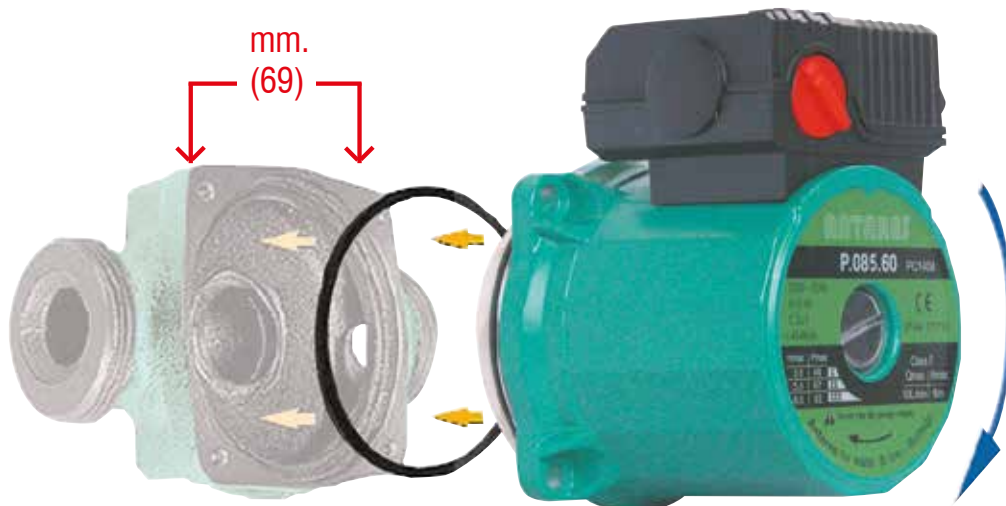
2 MODELE (ANTIORARA și ORARA) care permit interschimbabilitate cu aproape toate dispozitivele de circulație interne de pe piață. Selectorul de viteză vă permite să reglați prevalenței la exigentele instalației.

Art. P.084 - Motor de schimb universal cu turbină pentru înlocuire pe circulatori domestice de marcă, "GRUNDFOS", "MYSON", "ANTARES" și alte, complet cu șuruburi. Rotație anti-orară.

Interaxa de fixare 68 mm. Dotat de variator de viteză selectabil, care vă permite să adecvarea prevalenței la exigentele instalației.

Prevalența max	5 mt.	6 mt.
Art. Cod	P.084.50	P.084.60

ROTATIE ORARA PENTRU WILO si alte marci



Art. P.085

ÎNLOCUIREA MOTORULUI OFERĂ MULTIPLE AVANTAJE:

- Viteză și ușurință mai mari datorită înlocuirii numai motorului.
- Mai puține stocuri și mai puține cheltuieli în numerar.

Art. P.085 - Motor de schimb universal cu turbină pentru substituirea la circulatorii domestici "WILO", "WSC" și alte marci, dotat cu garnituri și șuruburi. Rotație orară.

Interaxa de fixare 69 mm. Dotat cu schimbător de viteză selecționabilă care permite adecvarea prevalenței la exigentele instalației.

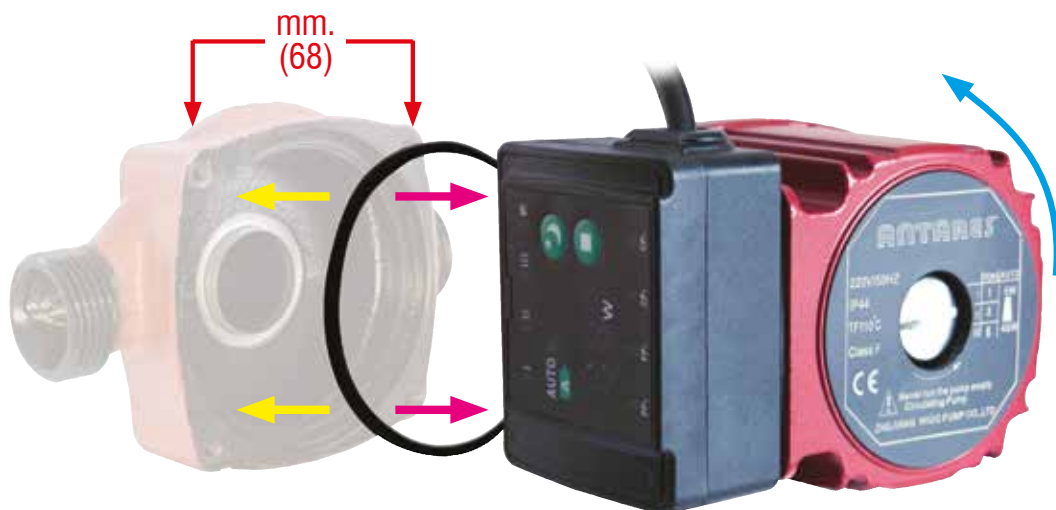
Prevalența max	5 mt.	6 mt.
Art. Cod	P.085.50	P.085.60

Motoare cu rotor pentru înlocuiri cu circuit electronic inverter lateral de înaltă eficiență.



COEFICIENT
EEI < 0,20

ROTATIE ANTIORARA PENTRU GRUNDFOS si alte marci



Art. P.074

MOTOARE UNIVERSALE CU TURBINA: (interaxa: 68)

2 MODELE (ANTIORARA SI ORARA) care permit interschimbabilitate cu aproape toate dispozitivele de circulație interne de pe piață. Inverterul electronic încorporat va regla automat prevalenta la exigentele instalatiei.

Motor de schimb universal în clasa energetica "A", cu turbina, pentru substitutia la circulatorii domestici "GRUNDFOS", "ANTARES" si alte marci. Dotat cu set de garnituri si suruburi. Rotatie antiiorara.

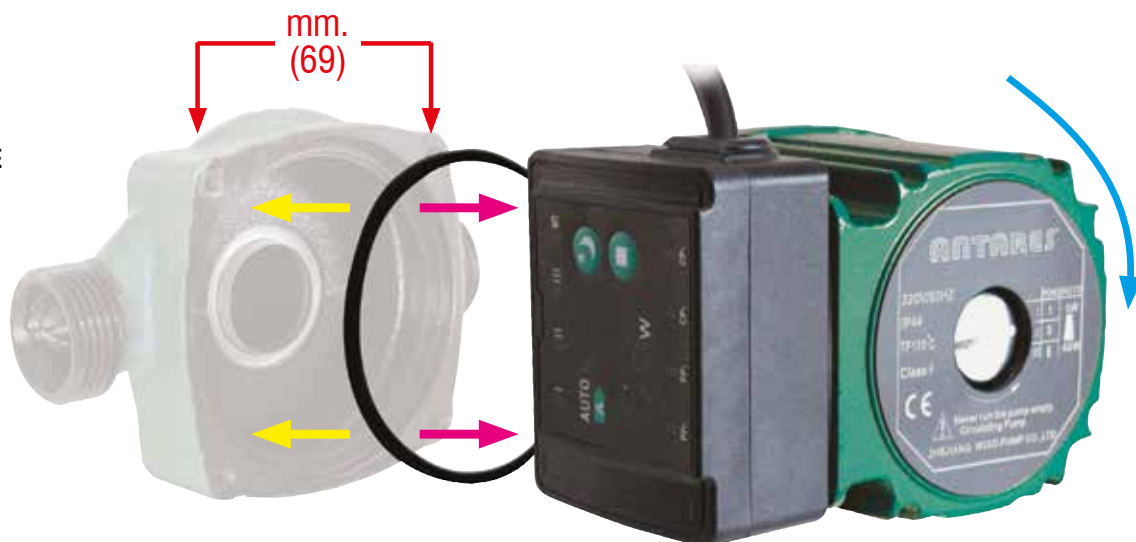
Interaxa de fixare 68 mm. Dotat cu schimbator de viteza selectionabila care permite obtinerea unei prevalente de 4, 5 si 6 metri. 230 VAC.

Prevalenta mt.	5	6
Art. Cod	P.074.50	P.074.60



COEFICIENTE
EEI < 0,20

ROTATIE ORARA PENTRU WILO si alte marci



Art. P.075

ÎNLOCUIREA MOTORULUI OFERĂ MULTIPLE AVANTAJE

- Viteză și ușurință mai mari datorită înlocuirii numai motorului.
- Mai puține stocuri și mai puține cheltuieli în numerar.

Motor de schimb universal în clasa energetica "A", cu turbina, pentru substitutia la circulatorii domestici "WILO", "ANTARES" si alte marci. Dotat cu set de garnituri si suruburi. Rotatie orara.

Interaxa de fixare 69 mm. Dotat cu schimbator de viteza selectionabila care permite obtinerea unei prevalente de 4, 5 si 6 metri. 230 VAC.

Prevalenta mt.	5	6
Art. Cod	P.075.50	P.075.60

Pompe de recirculare pentru apa calda menajera



H
6 mt

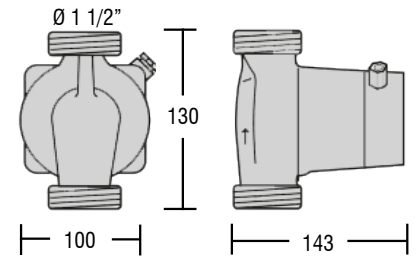
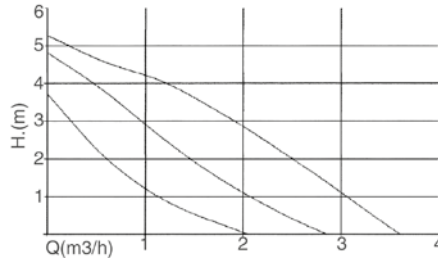
Corp din bronz

2 ani garanție



Art. P.090.00

Q
3,8 m³/h



Pompa de recirculatie Antares pentru apa calda sanitară, cu corp din bronz. - 230 V - 50 Hz - 2 ani garanție.

Legaturi : 1 1/2" M. - 96 W. - Presiune maxima 10 bari.



H
1,1 mt

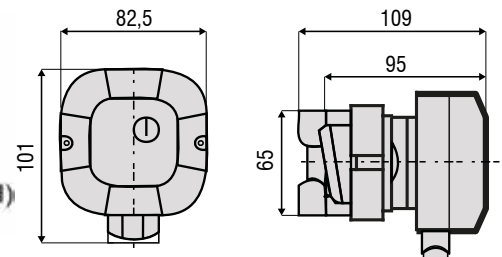
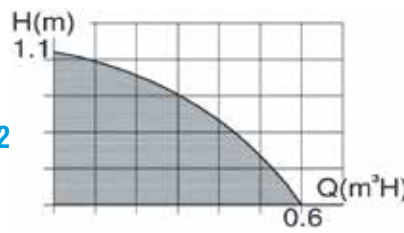
Corp din oțel inoxidabil

2 ani garanție



Art. P.093.02

Q
0,6 m³/h

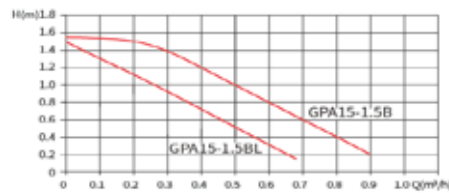


Pompa de recirculatie pentru apa calda sanitară eficienta energetica ridicata W=9 - 230 V. - 50 Hz. Corp din oțel inox.

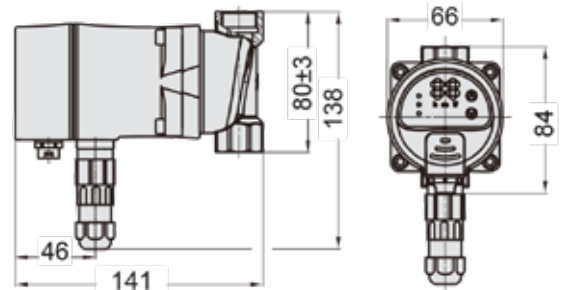
Legaturi: 1/2" F. - Presiune maxima 10 bari - Prevalenta: 1,1 m. - Debit: 10 l/min.



2 ani garanție



Art. P.094.00

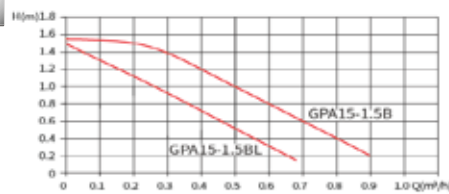


Pompa de recirculare apa calda sanitară tip HOTMATIC 15-1,5, cu eficienta energetica corp in alama. Consum 5W - 230 Vac. - 2 ani garanție.

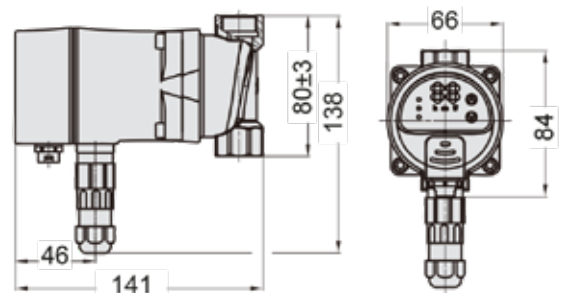
Legaturi 1" F - Dotata de carcasa izolatie - Debit 0,9 m³/h - Prevalenta 1,5 m.



2 ani garanție



Art. P.095.00



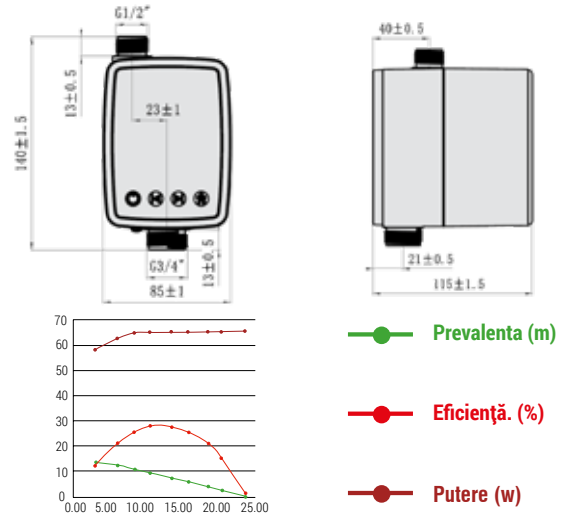
Pompa de recirculare apa calda sanitară tip HOTMATIC 15-1,5, cu eficienta energetica corp in alama. Consum 5W - 230 Vac. - 2 ani garanție.

Legaturi 1" F - Dotata de carcasa izolatie - Debit 0,9 m³/h - Prevalenta 1,5 m. Cu display control electronic cu programare pentru - functionare intervale orare 24 ore - functionare control temperatura - functie spalare pentru a evita formarea bacteriilor.

Pompe automate de amplificare a presiunii



Art. P.202.02

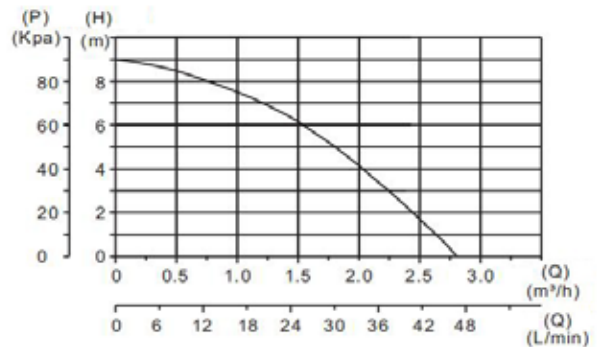


Pompa de crestere a presiunii pentru apa sanitară ANTARES tip PLUSPRESSION cu eficiența energetică ridicată, cu corp din alama.

Dimensiuni 140 x 115 x 85 mm - Legături 1/2" M Legături sus, 3/4" M legături jos. Dotată de jonctiuni din alama 1/2" FF sus, 3/4" F-1/2" M - 230 Vac - Debit 10 lt/min. Prevalența 10 mt. Cu display control electronic cu programarea - funcționare intervale pe 24 ore - funcționare cu control temperatura.



Art. P.204.03



Pompa crestere presiune pentru apa sanitară ANTARES tip BOOSTER PRESSIONE 15-9AB corp din alama.

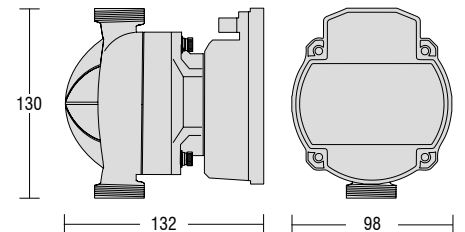
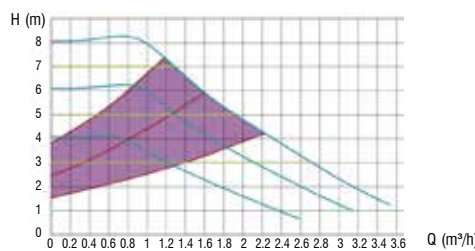
Legături 3/4" - Dotată de jonctiune din alama. Lungimea de la legatura pana la legatura 160 mm. Cu supapa retinere si fluxostat integrat ce permite pornirea si oprirea automata. Putere 120 W - 230 Vac - Prevalența 9 mt - Debit 1,78 m³/h. Proiectata pentru cresterea presiunii apa sanitară din sursa externa si o face disponibila pentru dusuri, robinete si altele.

Circulatoare cu corpuri din plastic pentru cazane personalizate

8 mt.



Art. P.061.80



Art. P.061.80 - Pompa de circulație apă caldă menajeră eficientă 230 V. Rotire în sens invers acelor de ceasornic (CCW). Corp din plastic.

Atacul 1" M. Înălțimea atacurilor: 130.

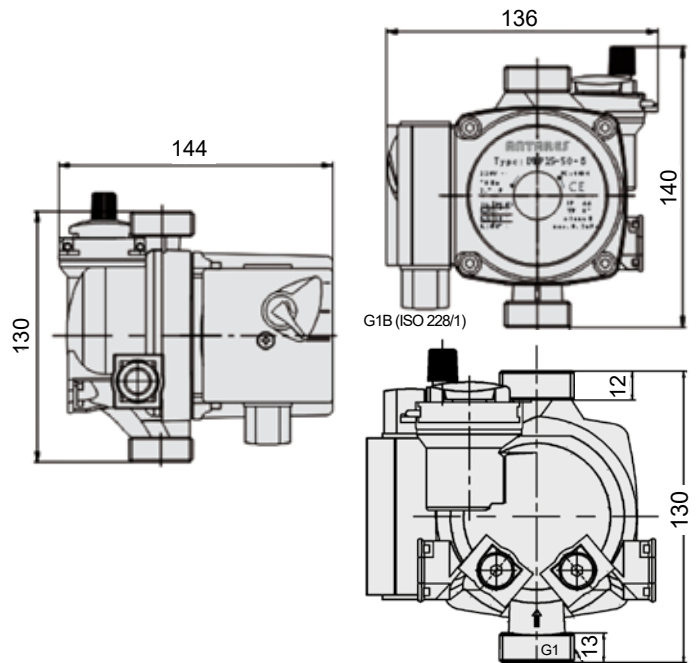
3,3 m³/h

Nu modulează

N.B. Cu modificarea CE (octombrie 2019) utilizarea circulatorilor cu Coeficient EEI mai mare de 0,23, înlocuindu-le pe cele integrate în cazane este încă permis până la 01 ianuarie 2022. Prin urmare, ANTARES va continua să le producă pentru piața extra UE și a le distribuie până la acea dată pe piața UE.



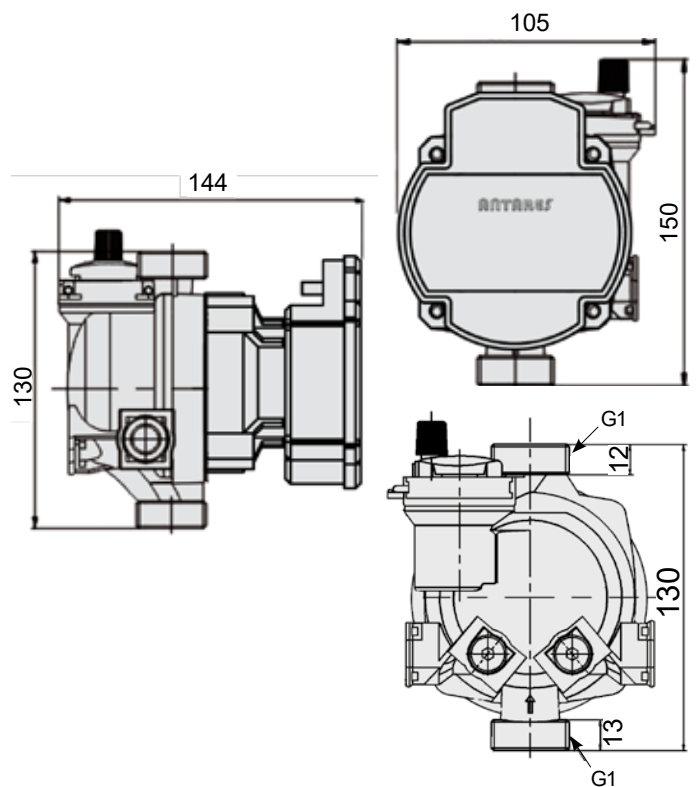
Art. P.062.63



Modulare cu control PWM



Art. P.062.98



Pompă de circulație Antares cu separator de aer și aerisitor automatic. Corp din compozit de plastic, și cu diferite legături pentru componente și accesorii. Compatibilă cu Wilo tip KU și GRUNDFOS tip Cacao.

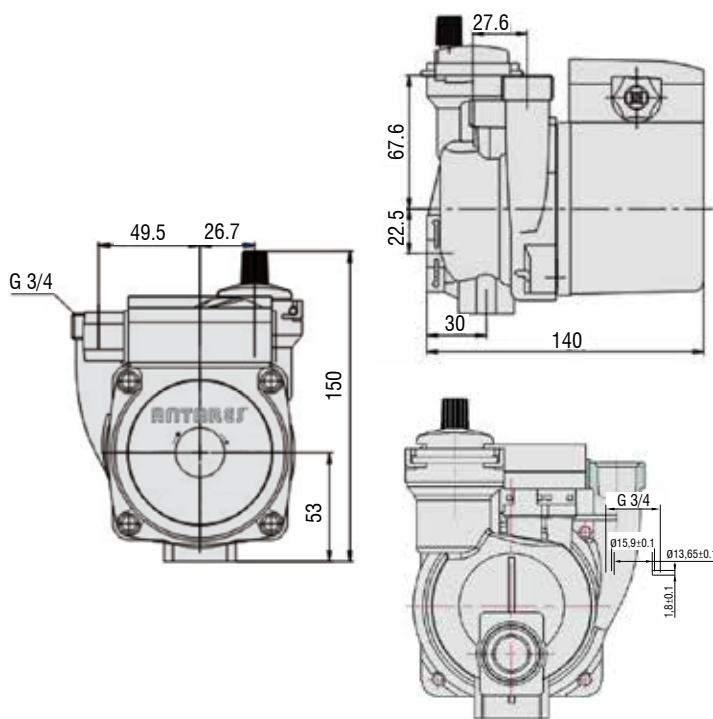
Legături: 1" M. - Înălțimea legături: 130. Alimentare: 230 V - 50 Hz - Complet cu cabluri pentru modele modulante.

Art. Cod	Model	Prevalența mt.
P.062.54	Nu modulează	5
P.062.98	Modulare - EEI < 0,20	8 autoreglabile și cu priză PWM
P.062.63 <i>În limita stocului disponibil</i>	Nu modulează - EEI > 0,20	6

Nu modulează



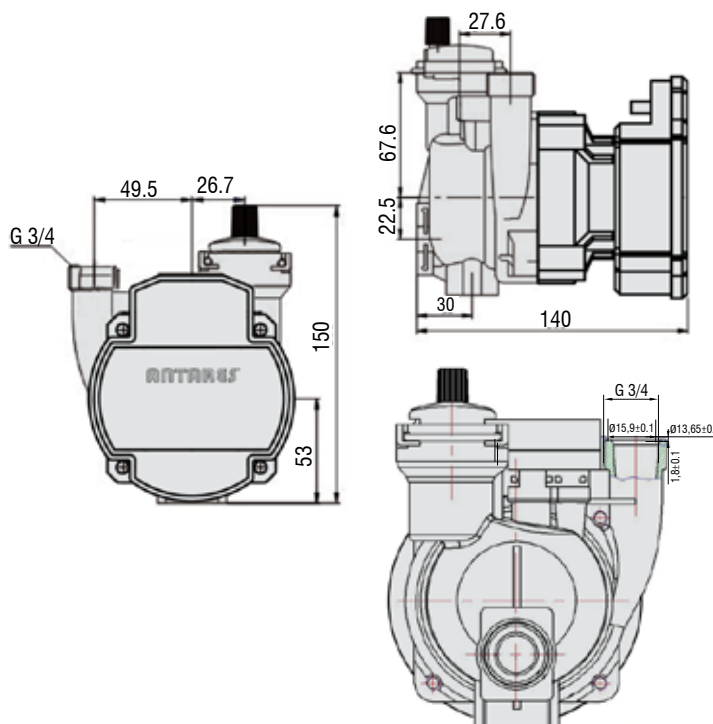
Art. P.030.60



Modulare cu control PWM



Art. P.030.90



Pompă de circulație Antares cu separator de aer și aerisitor automatic. Corp din compozit de plastic. Compatibilă Wilo și GRUNDFOS.

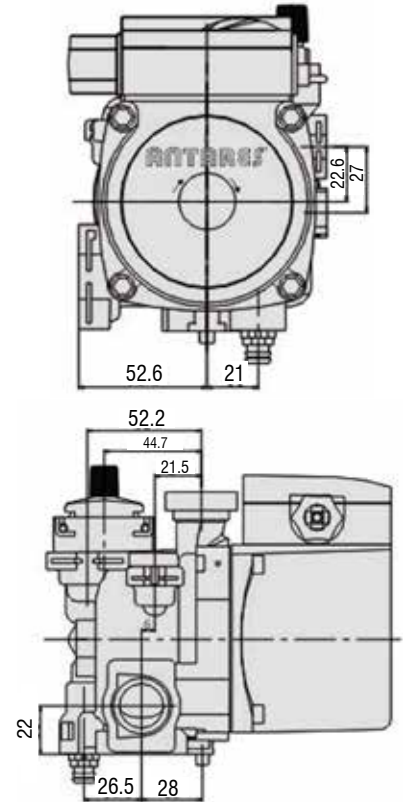
Pentru curbe de performanță a se vedea tabel art. P.110.6-. 230 V 50 Hz - Dotată de cabluri pentru modelele modulare.

Art. Cod	Model	Prevalența mt.
P.030.90	Modulare - EEI < 0,20	8 autoreglabile și cu priză PWM
P.030.60 <i>în limita stocului disponibil</i>	Nu modulează - EEI > 0,20	6

Nu modulează



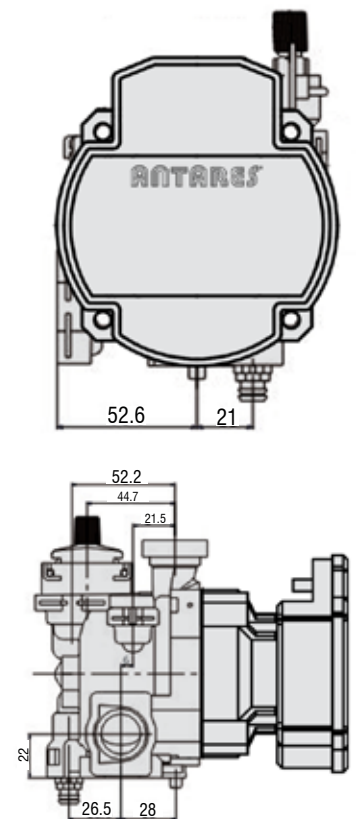
Art. P.032.60



Modulare cu control PWM



Art. P.032.90



Circulator cu corp din compozit de plastic cu aerisitor automatic încorporat.

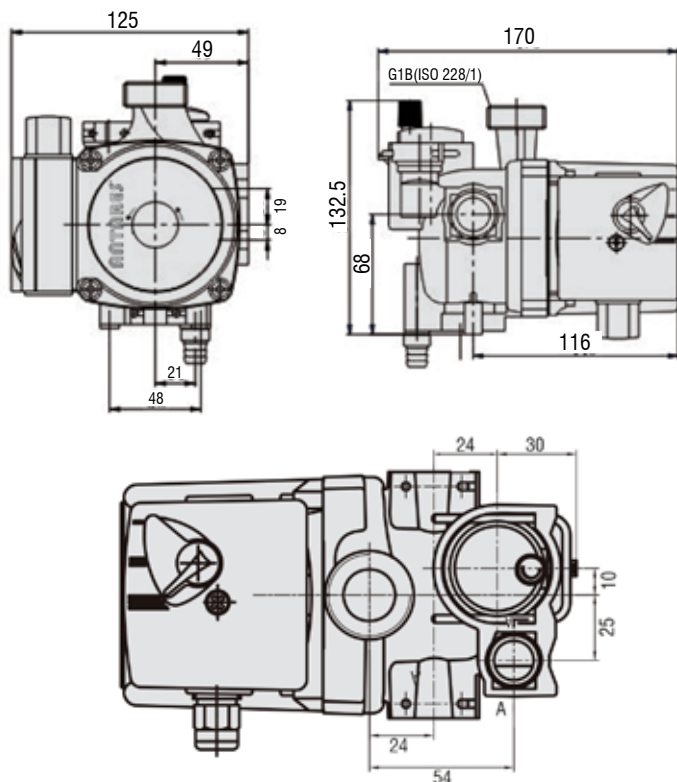
Pentru curbe de performanță a se vedea tabel Art. P.110. 230 V 50 Hz - Dotată de cabluri pentru modelele modulate.

Art. Cod	Model	Prevalența mt.
P.032.90	Modulare - EEI < 0,20	8 autoreglabile și cu priză PWM
P.032.60 <i>În limita stocului disponibil</i>	Nu modulează - EEI > 0,20	6

Nu modulează



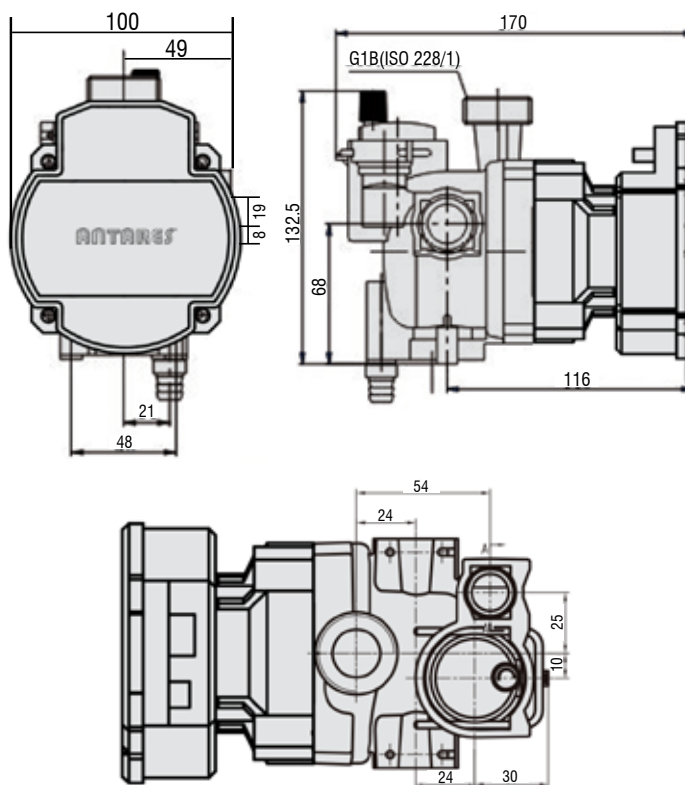
Art. P.034.60



Modulare cu control PWM



Art. P.034.90



Circulator cu corp din compozit de plastic cu aerisitor automatic încorporat.

Pentru curbe de performanță a se vedea tabel Art. P.110. 230 V 50 Hz - Dodată de cabluri pentru modelele modulare.

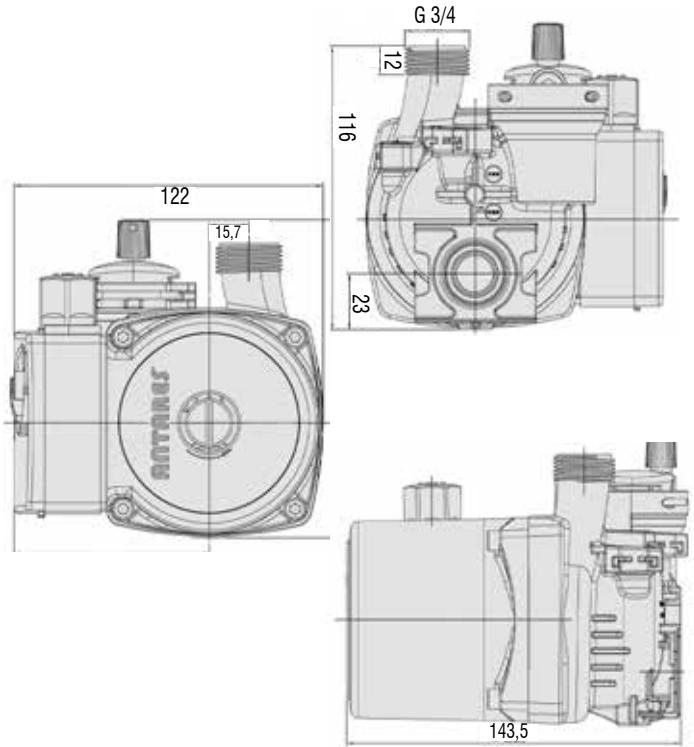
Art. Cod	Model	Prevalența mt.
P.034.90	Modulare - EEI < 0,20	8 autoreglabile și cu priză PWM
P.034.60 <i>în limita stocului disponibil</i>	Nu modulează - EEI > 0,20	6

Compatibil: GRUNDFOS CESA02 - JUNKERS BOSCH - DE DIETRICH si altele.

Nu modulează



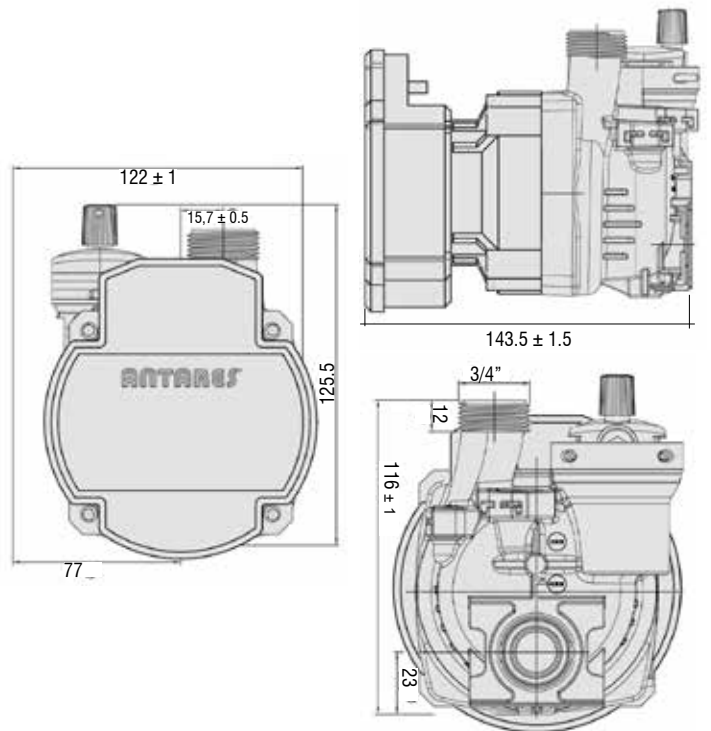
Art. P.036.00



Modulare cu control PWM



Art. P.036.90



Circulator cu corp din compozit de plastic cu aerisitor automatic incorporat.

Pentru curbe de performanță a se vedea tabel Art. P.110. 230 V 50 Hz - Dodată de cabluri pentru modele modulante.

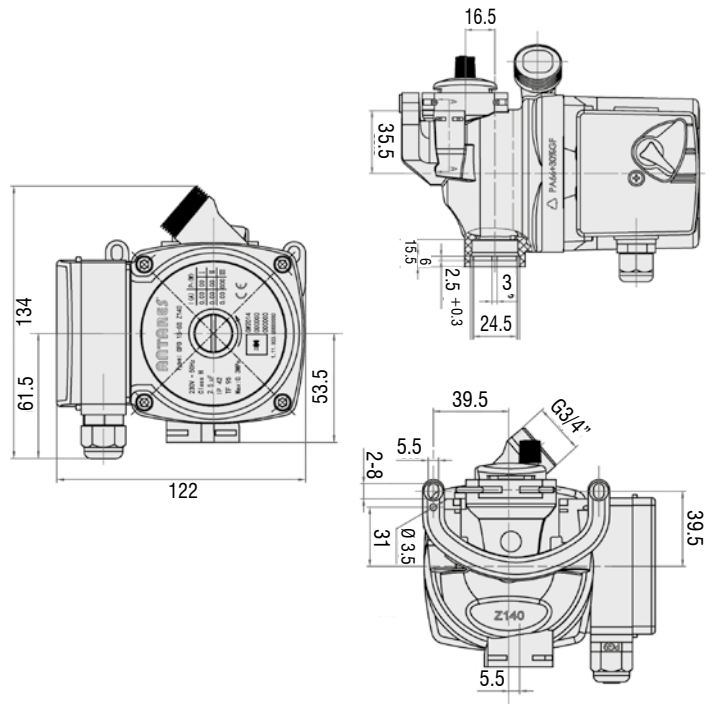
Art. Cod	Model	Prevalenta mt.
P.036.90	Modulare - EEI < 0,20	8 autoreglabile și cu priză PWM
P.036.00 <i>În limita stocului disponibil</i>	Nu modulează - EEI > 0,20	6

Compatibil: RIELLO - BERETTA - VOKERA (Reședința de familie) și altele.

Nu modulează



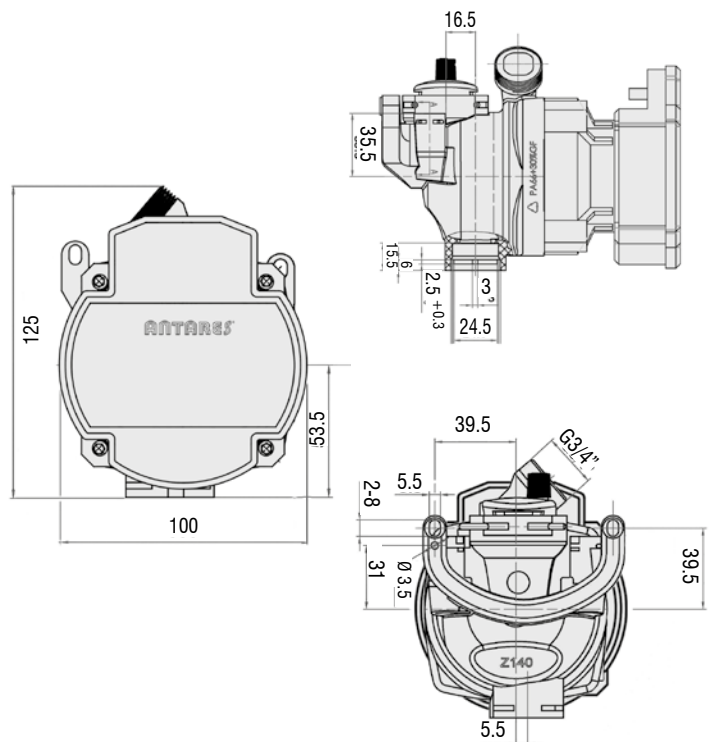
Art. P.038.00



Modulare cu control PWM



Art. P.038.90



Circulator cu corp din compozit de plastic cu aerisitor automatic incorporat.

Pentru curbe de performanță a se vedea tabel Art. P.110. 230 V 50 Hz - Dodată de cabluri pentru modele modulare.

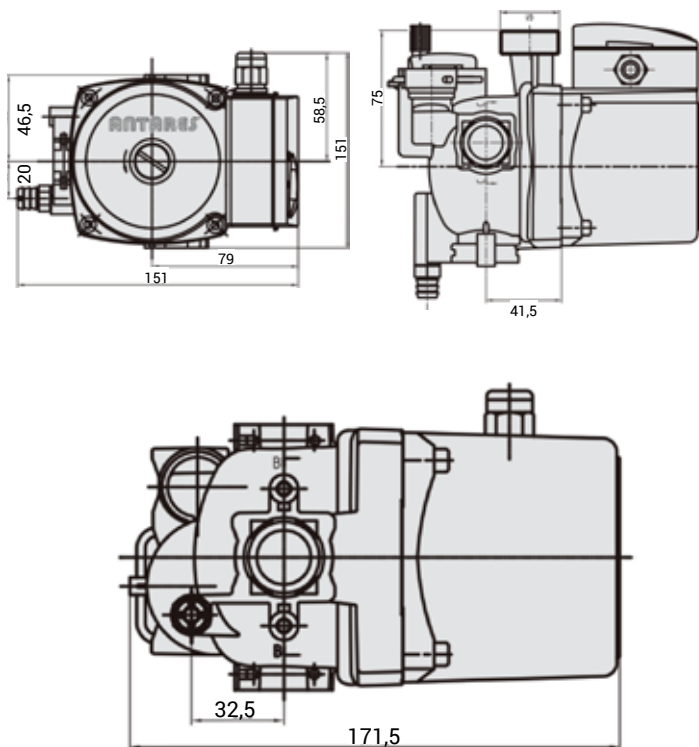
Art. Cod	Model	Prevalența mt.
P.038.90	Modulare - EEI < 0,20	8 autoreglabile și cu priză PWM
P.038.00 <i>În limita stocului disponibil</i>	Nu modulează - EEI > 0,20	6

Compatibil: GRUNDFOS AOKR - WILO KSL - SIME și altele

Nu modulează



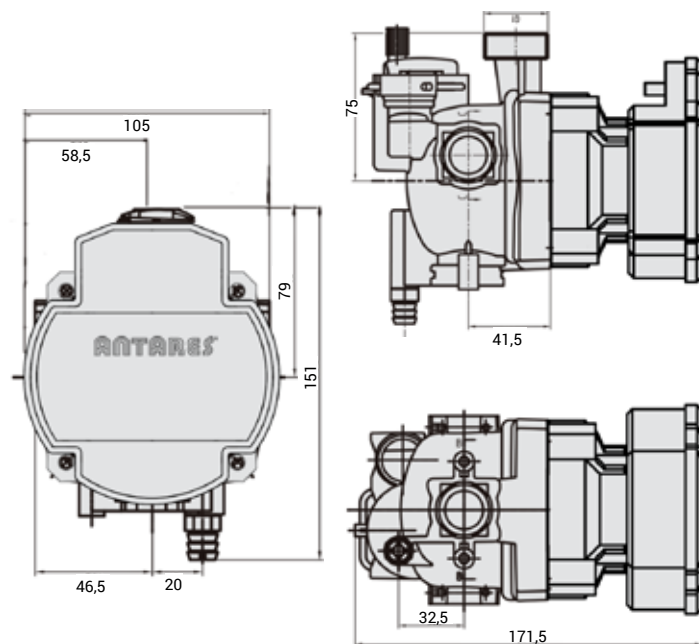
Art. P.039.00



Modulare cu control PWM



Art. P.039.90



Pompă de circulație Antares cu separator de aer și cu aerisitor automat incorporat. Corp din compozit de plastic. Compatibil Wilo KSL e Grundfos.

Pentru curbe de performanță a se vedea tabel Art. P.110. 230 V 50 Hz - Dotată de cabluri pentru modelele modulare.

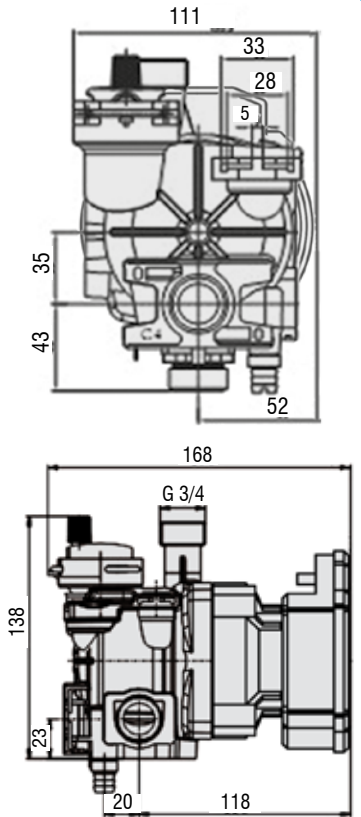
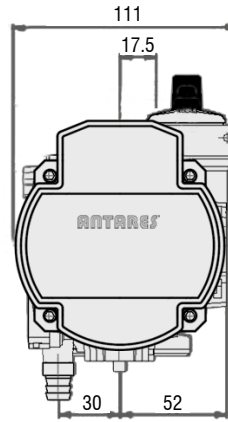
Art. Cod	Model	Prevalența mt.
P.039.90	Modulare - EEI < 0,20	8 autoreglabile și cu priză PWM
P.039.00 <i>în limita stocului disponibil</i>	Nu modulează - EEI > 0,20	6

Compatibil: Cazane ARCA si altele.

Modulare cu control PWM



Art. P.040.90



Circulator cu corp din compozit de plastic cu aerisitor automatic incorporat.

Pentru curbe de performanță a se vedea Art. P.110.6-. 230 V 50 Hz - Dodată de cabluri pentru modelele modulate.

Art. Cod	Model	Prevalența mt.
P.040.90	Modulare - EEI < 0,20	8 autoreglabile și cu priză PWM

Scule si accesorii pentru circuloare

Cabluri de alimentare și adaptoare de priză



Art. P.160.01

Adaptor cablu alimentarea GRUNDFOS pentru priză circulator MODULEX Art. P.110.



Art. P.161.01

Adaptor cablu alimentarea WILO pentru priză circulator MODULEX Art. P.110.



Art. P.163.01

Adaptor cablu controler GRUNDFOS PWM pentru priză circulator MODULEX Art. P.110.



Art. P.164.01

Adaptor cablu controler PWM WILO pentru priză circulator MODULEX Art. P.110.

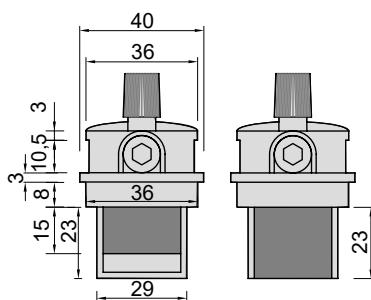
Capete pentru dezaerator incorporat

COMPATIBILE CALEFFI
si GRUNDFOS

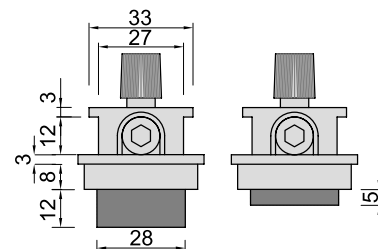


Art. P.088

Desen (A)



Desen (B)



Cap pentru supapa de aerisire automata, piesă de schimb pentru deaeratoare montate pe circulatori.

Art. Cod	Desen	Tip
P.088.00	A	CALEFFI - GRUNDFOS - WILO
P.088.01	B	SHINHOO si alte



Art. P.089.03

Cap din alamă pentru supapa de aerisire
automata de schimb pentru deaeratoare tip
CALEFFI - ANTARES si alte.

COMPATIBILE
WILO - GRUNDFOS - CALEFFI

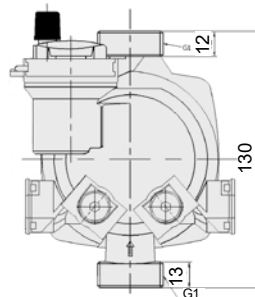


Pentru gama completă de îmbinări, supape
si accesorii pentru circulatori, vezi paginile urmatoare.

Corpuri pentru circulatori



Art. P.151.68

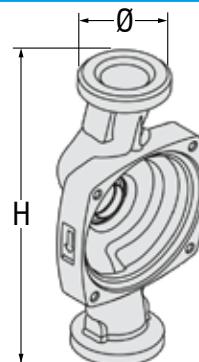


Corp din plastic de schimb pentru circulatori cu aeresitor automatic. Inaltime 130 mm - Legaturi 1" M.

Compatibil pentru rotatii antiorare cu modele GRUNDFOS tip CACAO. Imparechiat cu motoare cu rotorul art. P.084.xx, P.074.xx sau P.121.80 poate deveni un circulator intreg. Interaxa orifici de fixare 68 mm.



Art. P.153



Corp din fonta de schimb pentru circulatori cu rotatie antiorara (CCW).

Compatibil GRUNDFOS, ANTARES si alte marci cu interaxa orifici de fixare de 68 mm. In pereche cu motoare cu rotor art P.084.xx, P.074.xx sau P.121.xx poate constitui un circulator complet

Art. Cod	Ø	H
P.153.10	1"	130
P.153.12	1 1/2"	130
P.153.20	1 1/2"	180



Art. P.155.08

Kit pentru cuplarea corpului circulatorului (P.151.xx e P.153.xx) rola de antrenare.

Compus din 1 garnitură din cauciuc NBR și 4 șuruburi pt fixarea.



Art. P.070

Carcasa izolanta din polistiren negru pentru izolarea termica a corpurilor circulatorilor din seriile P.060 si P.097.

Art. Cod	H	Potrivit pentru modelul
P.070.13	130	P.110 - P.023 - P.065
P.070.24	130	P.020 - P.064
P.070.18	180	P.110
P.070.20	180	P.066 - P.076
P.070.28	180	P.064

Supape, fitinguri si accesorii pentru circuloare

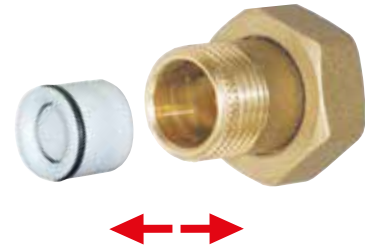


Art. P.001

Pereche de stuturi pentru circulatori, compusa din piulite, prelungitoare si garnituri.

Pivotant F.	1" F.	1" F.	1 1/2" F.	1 1/2" F.	1 1/2" F.	2" F.
Codulo	1/2" F.	3/4" M.	1" M.	1" F.	1 1/4" M.	1 1/4" F.
Material	alamă	alamă	alamă	oțel	oțel	oțel
Art. Cod	P.001.52	P.001.54	P.001.11	P.001.10	P.001.14	P.001.24

Art. P.002



Olandez din alama cu supapa de sens din nylon positionabila în ambele directii.

Pentru garantarea unui sens unic de flux pentru a preveni eventuale contaminari. Complet cu garnitura.

Piuliță	3/4" F.	1" F.	1 1/4" F.	1 1/2" F.	1 1/2" F.
Codulo	1/2" M.	3/4" M.	1" M.	1" M.	1 1/4" M.
Art. Cod	P.002.02	P.002.03	P.002.30	P.002.10	P.002.14



Art. P.003

Robinet de retinere din plastic cu insertie interna, dotat cu arc de inox cu fixare circulara, cu Oring.

Diametru Ø	10 mm.	15 mm.	20 mm.	25 mm.	32 mm.
Art. Cod	P.003.10	P.003.15	P.003.20	P.003.25	P.003.32

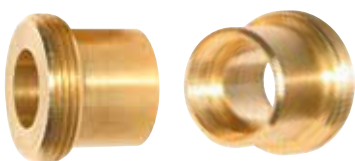
De la 130 la 180 mm

Art. P.004.12



Distantiator din alama 1 1/2" M.F. pentru a regla înaltimea circulatorului de la 130 mm. la 180 mm.

De la H 130 a 180 mm - la Ø 1" a 1 1/2" M.



Art. P.005.18

Pereche de racorduri de prelungire si marire a diametrului pentru circulatorii de la Ø 1" la Ø 1 1/2", prelungire de la 130 la 180 mm.



Art. P.008

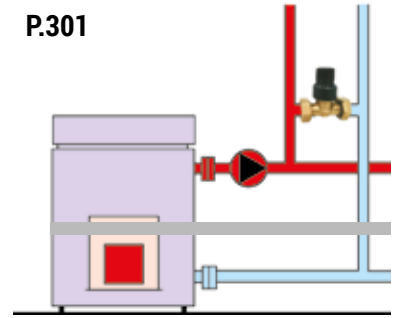
Pereche de inele de marire a diametrului filetului pentru înlocuirea circulatorilor care au racordurile mai mici, cu garnituri.

Diametru Ø	1 1/2" M. x 1" F.	1 1/2" M. x 1 1/4" F.	2" M. x 1" F.	2" M. x 1 1/2" F.
Art. Cod	P.008.12	P.008.24	P.008.21	P.008.20



Art. P.301

Exemplu de instalare
P.301



Modul diferential de echilibrare pentru eliminarea suprapresiunii cauzate de închiderea automata de zone ale instalatiei. Adecvat pentru a fi aplicat pe legaturile predispușe pentru derivatiile robinetilor cu sfera, în modulele de pompare DN 25 (Art. E.321, E.623 e E.624).

Scara de reglare: 2 ÷ 6,5 m - Calibrarea robinetului se realizeaza prin aducerea acului în corespondenta cu valoarea detectata pe scara gradata, imprimata pe robinet.

Legaturi	3/4" F. rotativ x 3/4" F. rotativ	3/4" F. rotativ pentru țevă de cupru 15
Art. Cod	P.301.03	P.301.05



Art. F.812

Cheie hexagonală cu mâner "T".

Pentru înlocuirea ușoară a motoarelor pompei de circulație.

Art. Cod	Măsura mm.
F.812.05	4
F.812.06	5



Art. E.478

Robinet cu sfera cu legatura prin stut 1 1/2" F. cu mâner "ISO T" prelungit în forma de "T", potrivit pentru instalatiile cu izolare termica. Din alama nichelata CW617 UNI EN 12165. Culoarea mânerului este determinata de doua placute rosie si albastra din dotare.

Mânerul din nylon este conceput si predispus pentru fixarea termometrului E.479.00. Presiune maxima 20 bari.

Preconizata pentru termometru

Tip	Fara supapa de retinere		Cu supapa de retinere	
Legaturi	1" F.-1 1/2" F. rotativa	1 1/4" F.-1 1/2" F. rotativa	1" F.-1 1/2" F. rotativa	1 1/4" F.-1 1/2" F. rotativa
Art. Cod	E.478.10	E.478.14	E.478.90	E.478.94

Cu termometru in dotatie, culoare roșie

Tip	Fara supapa de retinere		Cu supapa de retinere	
Legaturi	1" F.-1 1/2" F. rotativa	1 1/4" F.-1 1/2" F. rotativa	1" F.-1 1/2" F. rotativa	1 1/4" F.-1 1/2" F. rotativa
Art. Cod	E.478.50	E.478.54	E.478.80	E.478.84



Art. E.431.22

Robinet cu sertar din alama cu legatura prin stut Ø 22 x 1 1/2" F rotativa si legatura pentru tub de cupru, pentru pompa si alte aparate. Temperatura min. 0 - max. 90°C.



Art. E.432

Art. 432 - Robinet cu sfera din alama cu legatura prin stut pentru pompa.

Manevra se face cu maneta tip fluturas - Legatura fixa de 1" F x F. rotativa de 1 1/2" F.

Tip	Fara supapa de retinere	Cu supapa de retinere
Art. Cod	E.432.10	E.432.90



Art. E.430

Art. E.430 - Robinet cu sfera din alama cu legatura prin stut pentru pompa, cu manevrare cu surubelnita.

Legaturi	1 1/2" F. rotativa x 1" M.	1 1/2" F. rotativa x 1" F.	1 1/2" F. rotativa x teava de cupru Ø 22	1 1/2" F. rotativa x teava de cupru Ø 28
Art. Cod	E.430.10	E.430.00	E.430.22	E.430.28

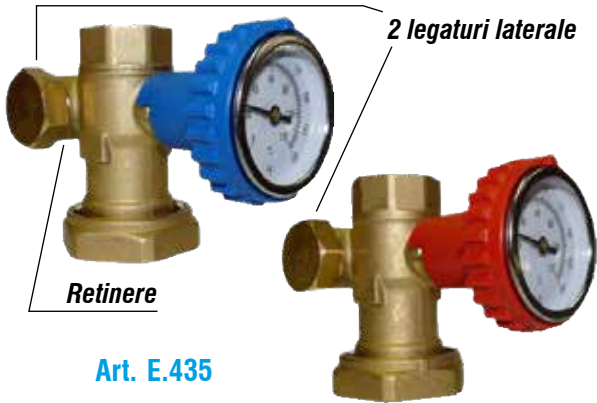


Art. E.429

Art. E.429 Robinet cu sfera cu trecere totala cu stut F.

Presiunea maxima este de 30 bar - Din alama nichelata cu mânerul tip fluture.

Tip	Fără robinet de scurgere		Cu robinet de scurgere	
Diametru Ø	3/4" F. x 1/2" F.	1" F. x 3/4" F.	3/4" F. x 1/2" F.	1" F. x 3/4" F.
Art. Cod	E.429.02	E.429.03	E.429.92	E.429.93



Art. E.435

Robinet cu sfera monobloc cu legatura la pompa si doua legaturi laterale cu maneta cu port-termometru colorat si termometru. Presiune max: 10 bari - Scara termometru: 0°C ÷ 120°C . Legaturi 1" F. x 1 1/2" F. rotativ.

Art. Cod	Culoarea mânerului	Model cu
E.435.10	Albastru	Retinere + deconectare retinere
E.435.12	Roșu	-



Art. E.437

Robinet cu sfera monobloc cu legatura la pompa, cu maneta cu port termometru colorata. Presiune max: 10 bari. Legaturi 1 1/4" F. 2 F. rotativa.

Art. Cod	Culoarea mânerului	Model cu
E.437.20	Albastru	Termometru: 0°C ÷ 120°C + retinere
E.437.22	Roșu	termometru: 0°C ÷ 120°C



Art. E.438.03

Robinet cu sfera monobloc cu legatura la pompa cu maneta port-termometru de culoare rosie si termometru. Scara termometru: 0°C ÷ 160°C. Supapa de retinere si orificii pentru fixare.

Presiune maximă: 10 bari -
Temperatură maximă: 140 ° C
- 3/4" F. x 1" F. rotativa



Art. E.439.03

Robinet cu sfera monobloc cu legatura pompa, legatura laterala 3/4"F., cu mâner port termometru culoare albastra si termometru. Scara termometru: 0°C - 160 °C. Supapa de retentie, deconectare retentie si orificii pentru fixare.

Presiune maximă: 10 bari -
Temperatură maximă: 140 ° C
- 3/4" F. x 1" F. rotativa



Art. E.606

Modul compus din 2 robineti cu sfera cu manevrare cu surubelnita de 1" M. x 1 1/2" F. rotativa, dotat cu 4 garnituri si un tub 1 1/2" M. 1 1/2" M. pentru a compensa distanta de la pompa.

Înălțimea compensării pompei mm	130	180	
Tip	Fără teacă	Fără teacă	Cu n ° 2 teci încorporate pentru sonde de temperatură: 1 cu Ø int. 10 pentru sondă termică. 1 cu Ø int. 7 pentru termostat de siguranță
Art. Cod	E.606.12	E.606.00	E.606.18



SEDII EUROPEE

AUSTRIA: Landstrasser Hauptstr. 71/2 - 1030 WIEN
BELGIA: 207, Av. Louise/ Louisalaan 207, bte 4/bus 4 - 1050 BRUXELLES
FRANZA: 3 Cours Charlemagne - BP 2597 - 69217 LYON CEDEX 2
GERMANIA: Feringastrasse 6 - 85774 UNTERFÖHRING
IRLANDA: Mespil House - Sussex Road, DUBLIN 4
ITALIA: Via degli Alpini, 144 - 55100 LUCCA - ITALY
OLANDA: Gelderlandplein 75 L - 1082 LV - AMSTERDAM
POLONIA: Ul. Tomazsa Zana 39A 20-634 LUBLIN
PORTUGALIA: Rua Castilho, N° 23-8° B - 1250 - 067 LISBOA
ROMANIA: Str. Plopuului, 76 - Com. Baldoivnesti - 237005 JUD. OLT
SPANIA: C/ Martinez Villergas, 49 - 28027 MADRID
U.K.: 125 Canterbury Road - WESTGATE-ON-SEA - Kent - CT8 8NL

Copyright by ANTARES

www.antaresent.com



ANTARES
for water & fire

Via degli Alpini, 144 - 55100 LUCCA - ITALY
 Tel. +39 0583 473701 • Fax +39 0583 494366
 ant3@antaresent.com • www.antaresent.com



Y.001.920001